

CÓDIGO	DESCRIÇÃO DAS PEÇAS	QTD.	DIMENSÃO = MM
6279	LATERAL DIREITA	02	350X720X15
6280	LATERAL ESQUERDA	02	350X720X15
6281	LATERAL DO GAVETEIRO	01	130X305X15
6282	TAMPO MAIOR	01	480X1200X15
6283	TAMPO MENOR	01	480X890X15
6284	CANTO	01	520X520X15
6285	PRATELEIRA DE TECLADO	01	295X755X15
6286	SUPORTE	04	90X90X06
6287	FRENTE DE GAVETA	01	125X360X15
6288	LATERAL DIREITA DE GAVETA	01	100X300X12
6289	LATERAL ESQUERDA DE GAVETA	01	100X300X12
6290	CONTRA FUNDO	01	100X301X12
6291	TRAVAMENTO MAIOR	01	250X1090X12
6292	TRAVAMENTO MENOR	01	250X780X12
6293	FUNDO DE GAVETA	01	300X313X03

accessories

acessorios

accessoires

acessórios



A54 (X24)



A66 (X08)



A73 (X15)



A92 (X01)



A62 (X15)



A129 (X08)



A302 (X01)



A121 (X10)



A59 (X12)



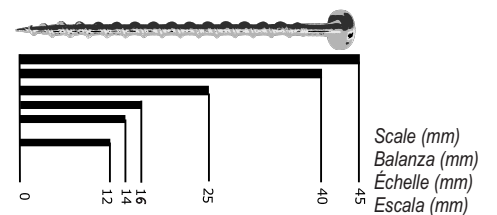
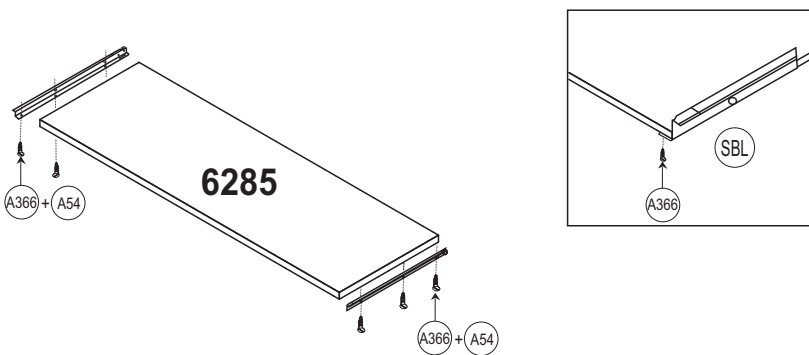
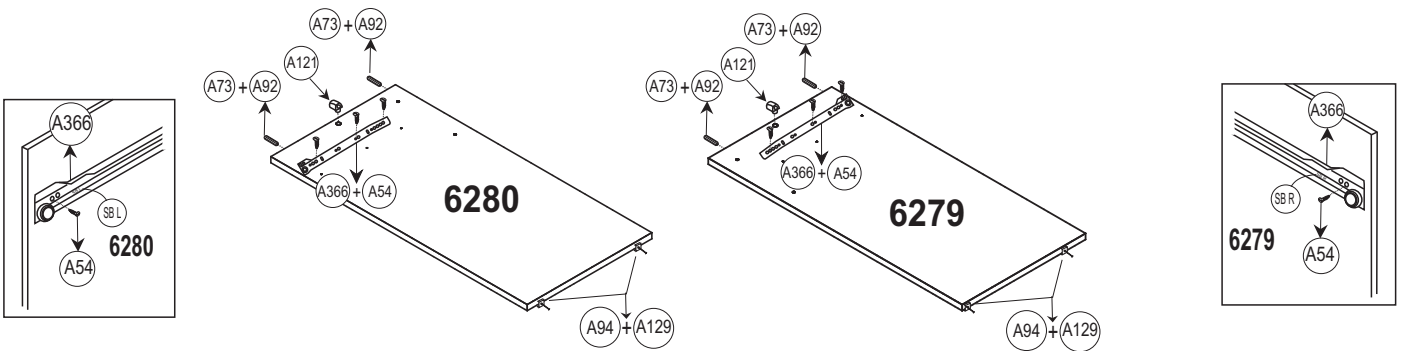
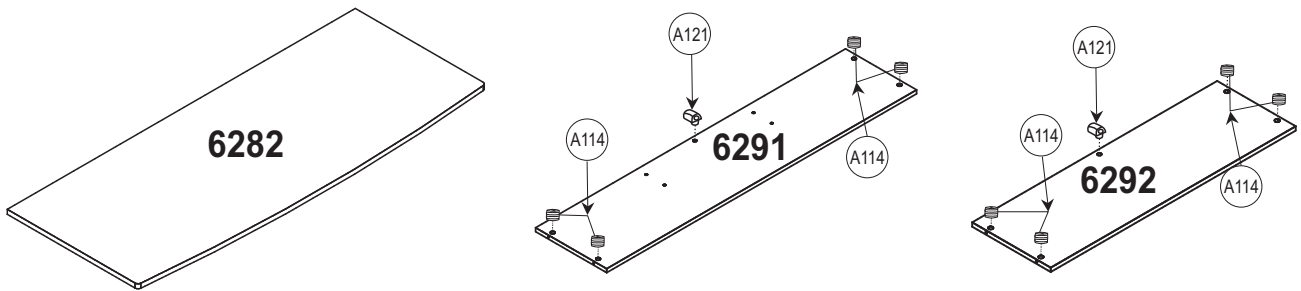
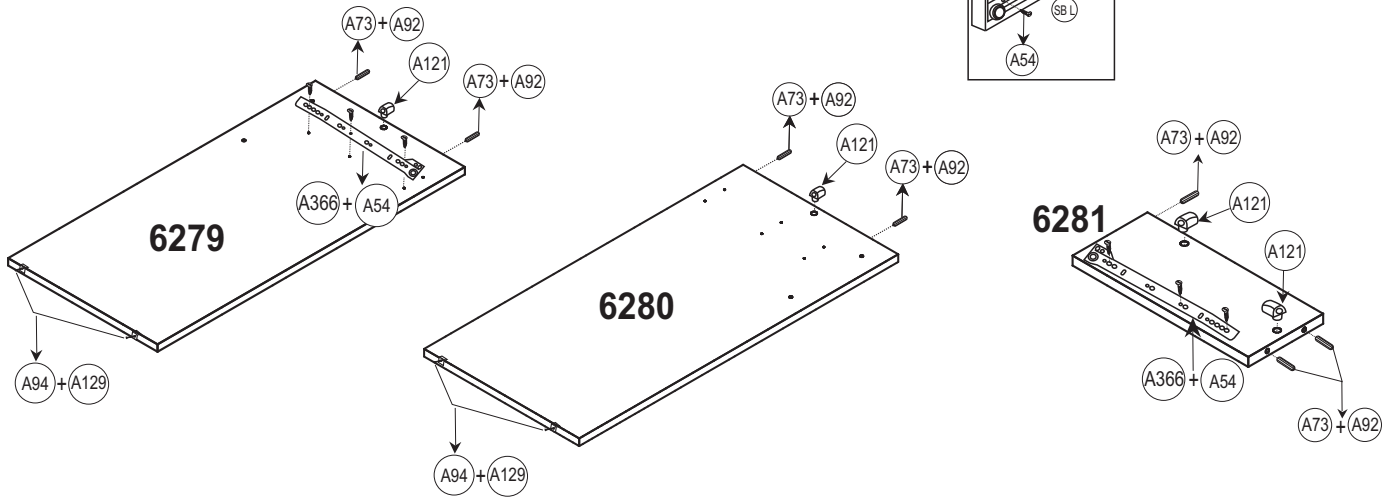
A94 (X08)



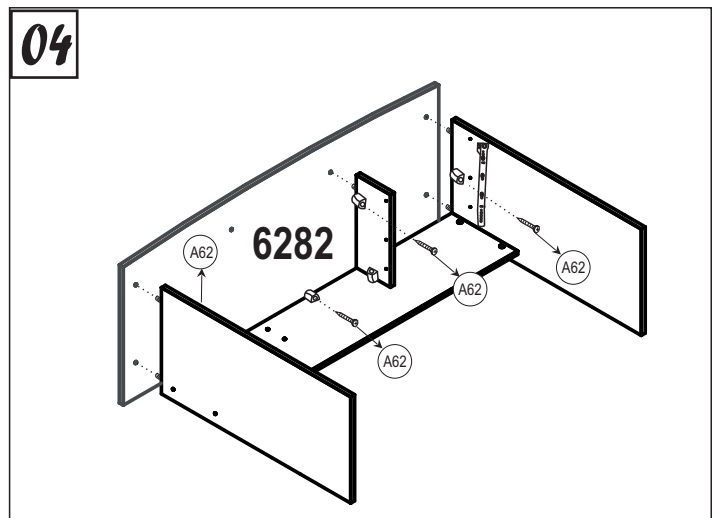
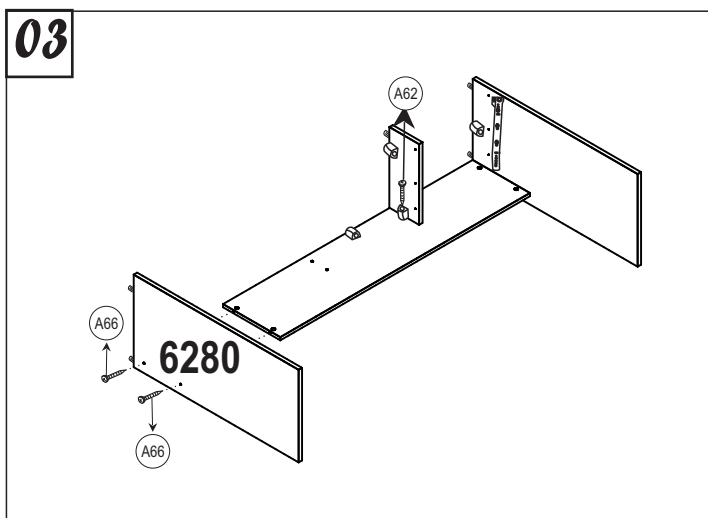
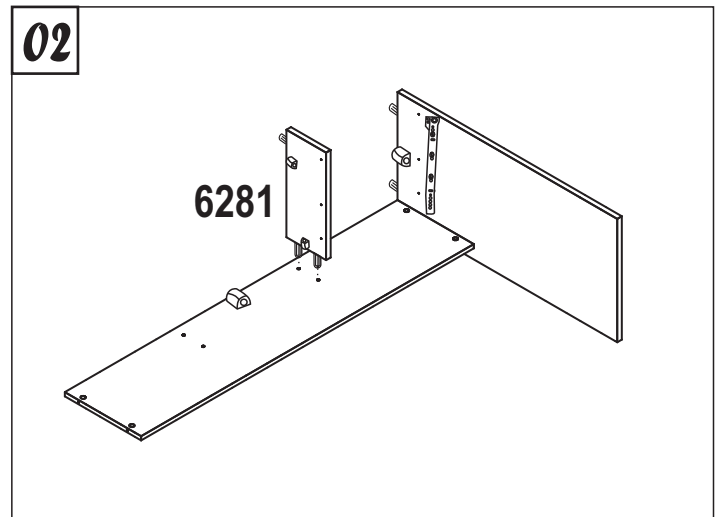
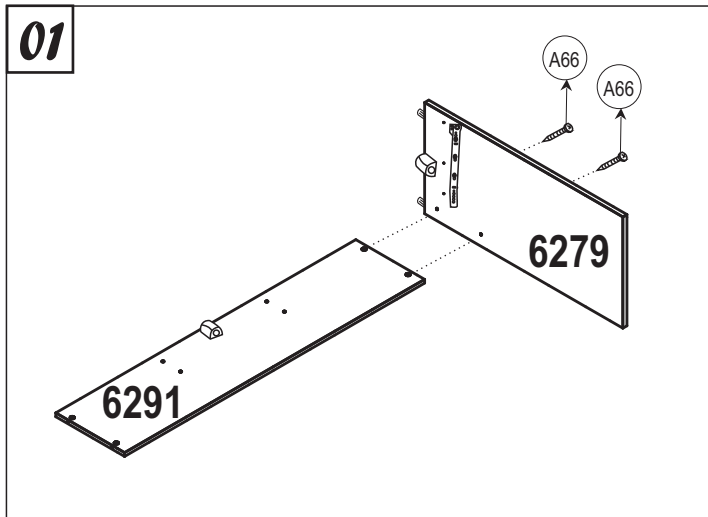
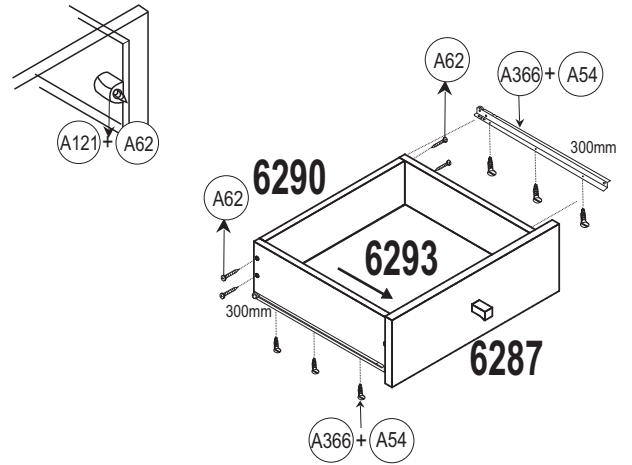
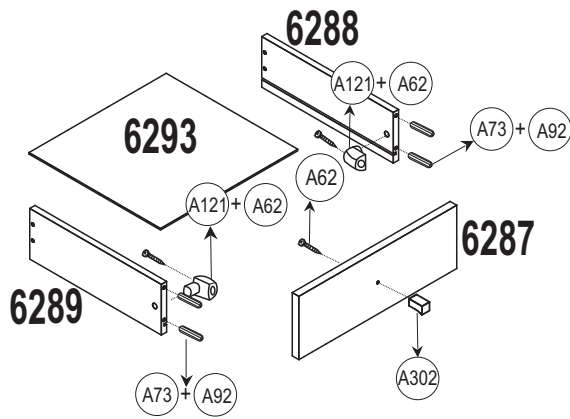
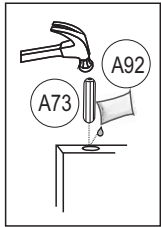
A366 (X02)



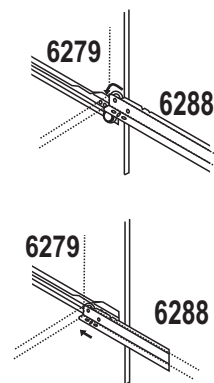
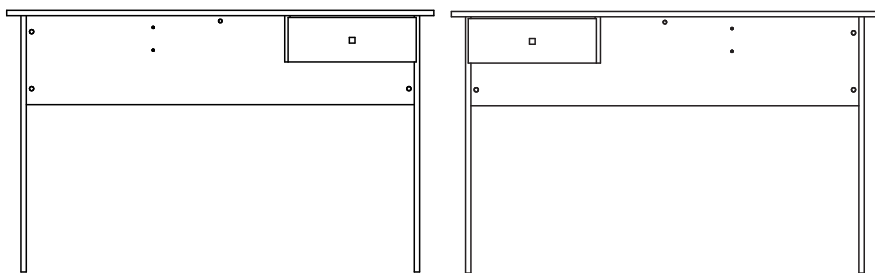
A114 (X08)



Preparation of the pieces preparación de las piezas préparation des pièces preparação das peças

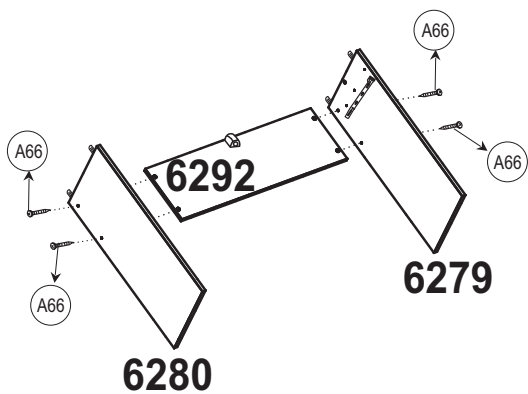


05

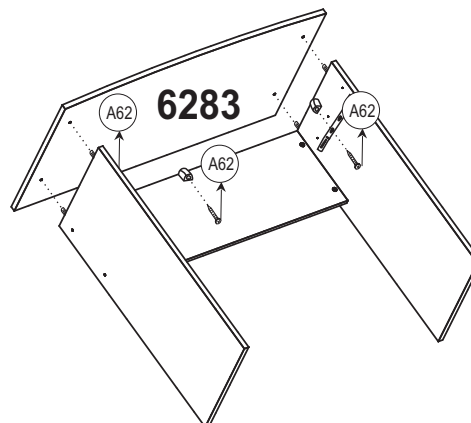


**GAVETA PODE SER MONTADA
DOS DOIS LADOS**

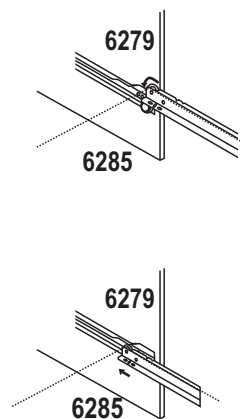
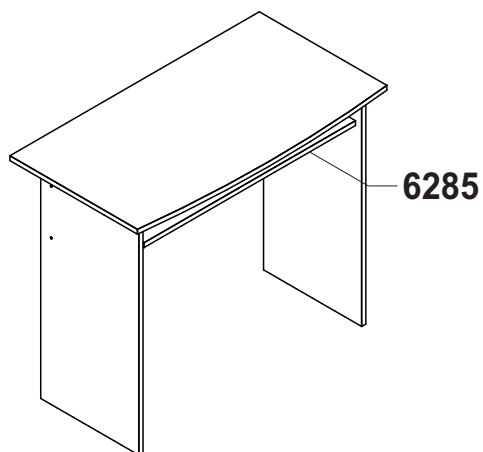
06



07



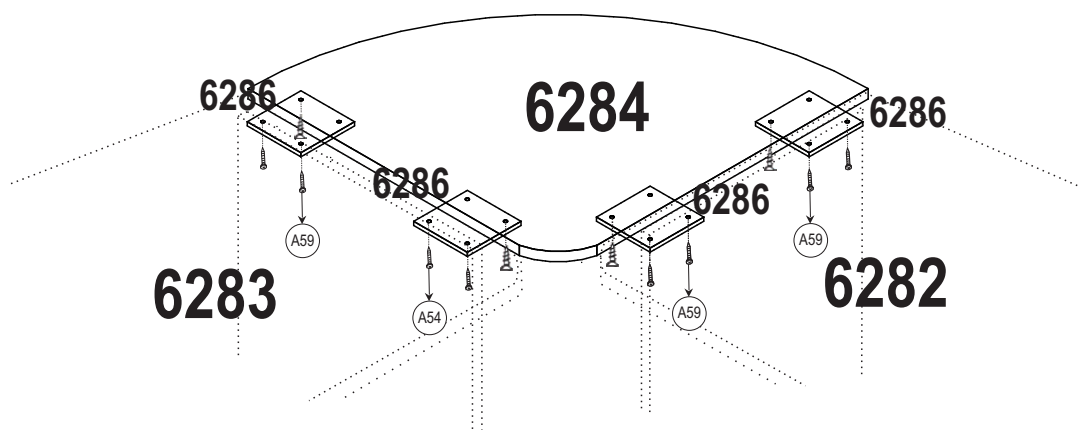
08



accessories accesorios accessoires acessórios



09



peça

piece

pièce

pieza

- Em caso de problemas técnicos com o móvel, favor informar o número de lote e data de fabricação, identificados nas bordas de alguns componentes dos móveis, para o rastreamento interno do produto e solução do problema.
- If technical problems happened, please find the lot number and manufacturing date, identified on borders of some furniture's pieces, to internal tracking and problem's solution.
- Dans le cas de problèmes technique avec le meuble, informer le numéro de lot et la date de fabrication, identifiées dans le cadre de quelque composant des meuble, permettant a nous identifier le produit et le problème.
- En caso de problemas técnicos, por favor informe el N° del lote y la fecha de fabricación identificada en el borde de algunas de las partes del mueble para la identificación interna del producto y la solución del problema.

