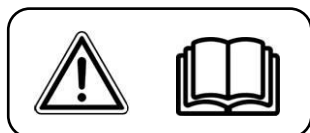


MANUAL DE INSTRUÇÕES

ROÇADEIRAS VULCAN TRENT

VR260P/VR330P/VR430P



LEIA ESTE MANUAL CUIDADOSAMENTE ANTES DE UTILIZAR A MÁQUINA

Prezado Consumidor:

PARABÉNS

Você acaba de adquirir um produto de alta tecnologia que foi desenvolvido para facilitar seu trabalho.

Esperamos que esse equipamento venha atender as suas expectativas.

Atenção:

- Antes de usar a máquina leia com atenção este manual de instruções.
- Mantenha este manual sempre à mão.
- **Para os modelos VR330P e VR430P Mistura do combustível 25 Litros de gasolina por 1 Litro de óleo 2 tempos (para misturar 1 litro de gasolina adicione 40ml de óleo 2 tempos).**
- **Para o modelo VR260P, usar mistura do combustível 30 Litros de gasolina x 1 Litro de óleo 2 tempo ou 1 Litro de gasolina por 30ml de óleo 2 tempo.**

SEGURANÇA EM PRIMEIRO LUGAR

As instruções e avisos contidos neste manual deverão ser tomados com atenção, pois dizem respeito a pontos críticos que representam perigo de danos físicos para o operador do equipamento.

ATENÇÃO!

O USO INADEQUADO PODE PROVOCAR ACIDENTES GRAVES E DANOS À SAÚDE.

ÍNDICE

1 LOCALIZAÇÃO DOS COMPONENTES	04
2 ETIQUETAS DE AVISO NO EQUIPAMENTO	05
3 SÍMBOLOS EXISTENTES	05
4 PRECAUÇÕES E SEGURANÇA.....	06
5 MONTAGEM DO EQUIPAMENTO	11
6 COMBUSTÍVEL	13
7 FUNCIONAMENTO	15
8 MANUTENÇÃO	17
9 ESPECIFICAÇÕES.....	20
10 TERMO DE GARANTIA	21
11 ENTREGA ORIENTADA	22

TIPOS DE AVISO EXISTENTES NESTE MANUAL

AVISO - WARNING

Indica instruções que deverão ser respeitadas de modo a evitar acidentes pessoais graves.

IMPORTANTE

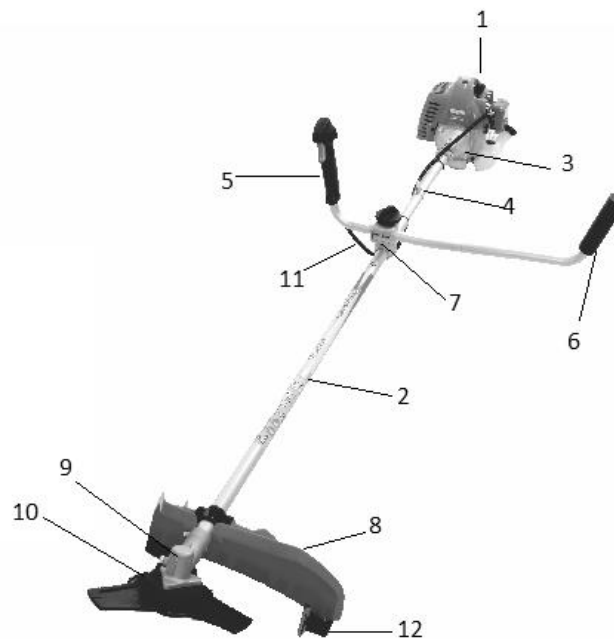
Indica instruções que deverão ser respeitadas para evitar falhas, danos ou avarias no equipamento.

NOTA

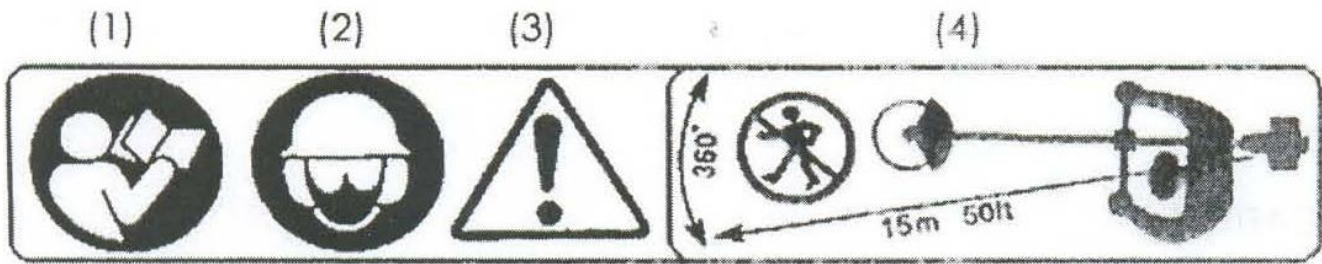
Indica instruções úteis para o bom desempenho do equipamento.

1. LOCALIZAÇÃO DOS COMPONENTES

1. Partida
2. Tubo do eixo
3. Conexão da transmissão
4. Suporte do cinto
5. Punho de comando
6. Punho da mão esquerda
7. Suporte do guidão
8. Proteção da faca
9. Ponteira - transmissão
10. Lâmina (conjunto de corte)
(Varia de modelo para 2 ou 3 facas)
11. Cabo acelerador
12. Faca Limitadora do Nylon



2. ETIQUETAS DE AVISO NO EQUIPAMENTO



1. Ler o manual de instruções antes de trabalhar com o equipamento;
2. Usar equipamento de proteção individual (capacete com protetor auricular, óculos, luvas, caneleira).
3. Perigo. Atenção
4. Manter crianças ou outras pessoas a mais de 15 metros do equipamento.

IMPORTANTE

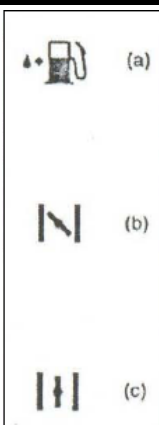
Se as etiquetas de aviso caírem ou ficarem ilegíveis, deverão contatar o vendedor ou seu representante para que as mesmas sejam substituídas.

AVISO

Nunca altere a sua roçadeira.

A garantia deixará de vigorar caso altere o equipamento ou trabalhe com ele inadequadamente.

3. SÍMBOLOS NO EQUIPAMENTO



Para a operação segura do equipamento, os símbolos estão gravados em alto relevo em pontos da máquina. Em conformidade com estas indicações, deverá ter o cuidado de não cometer nenhum erro.

- a) Indica onde encher com a mistura de gasolina;
LOCAL: TAMPA DO TANQUE DE COMBUSTÍVEL
- b) Sentido de fechamento do afogador.
LOCAL: TAMPA DO FILTRO DE AR
- c) Sentido de abertura do afogador.
LOCAL: TAMPA DO FILTRO DE AR

4. PRECAUÇÕES E SEGURANÇA

Antes de usar este equipamento



a) Ler este manual com cuidado antes de colocar o equipamento em funcionamento.



b) Este produto foi concedido para roçar. Não deve ser usado para outros fins.

c) Não opere este equipamento sob o efeito de álcool ou quando estiver muito cansado ou com tonturas resultantes da ingestão de medicamentos, ou simplesmente quando achar que não está nas devidas condições de saúde.



d) Evitar usar o equipamento em locais fechados. Os gases de exaustão contêm monóxido de carbono.

e) Nunca usar a roçadeira nas seguintes condições:

Quando o chão estiver escorregadio ou em situações que não permitam o uso do equipamento em condições de segurança.



À noite ou quando haja muito nevoeiro ou quando as condições de visibilidade sejam reduzidas.

Em situações de chuva ou tempestades, com condições de vento forte ou queda de gelo ou granizo.

f) Antes de utilizar pela primeira vez este equipamento deverá aprender a manuseá-lo com pessoas qualificadas.

g) A falta de descanso ou a existência de cansaço provoca alterações no estado de vigiância, pelo que não é aconselhável manusear esta máquina nestas condições, pois poderá provocar acidentes.

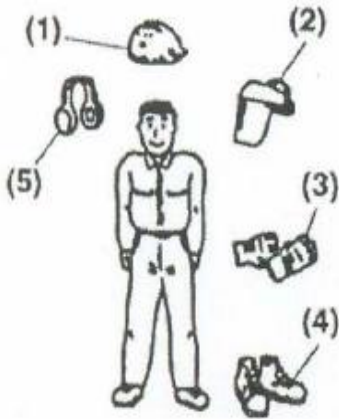
h) Manter este manual em local acessível para consulta sempre que necessário.

i) Este manual faz parte integrante da máquina e deve acompanhá-la sempre que a máquina seja vendida, alugada ou emprestada.

j) Este equipamento não deve ser manuseado por crianças ou por pessoas que não tenham capacidade e qualificação para operá-lo.

• EQUIPAMENTO DE PROTEÇÃO E VESTUÁRIO

A) Quando usar a roçadeira deve usar vestuário e equipamento de proteção apropriado, tal como indicado a seguir:



1. Capacete;
2. Óculos ou viseira de proteção;
3. Luvas de proteção espessas;
4. Botas de trabalho com sola antiderrapante;
5. Protetor de ouvido.

B) Deve trazer consigo os seguintes acessórios:

- a) Ferramentas necessárias;
- b) Combustível de reserva;
- c) Lâmina sobressalente;
- d) Material de sinalização da área de trabalho;
- e) Apito (ou colaborador)
- f) Machado ou serra para remover obstáculos.



C) Nunca usar a roçadeira quando usar calça larga ou com cordão solto, quando usar sandália ou estiver descalço.

• MANUSEAMENTO DE COMBUSTÍVEIS



a) O motor deste equipamento foi concebido para trabalhar com uma mistura de combustível que contém gasolina altamente inflamável. Nunca se deve armazenar combustível nem encher o depósito perto de uma caldeira, uma estufa, fogo ou eletricidade estática ou qualquer outro local onde haja a possibilidade de incêndio.

b) Não fumar durante a operação do equipamento ou durante o abastecimento do tanque de combustível, pois é muito perigoso.

c) Quando encher o tanque de combustível, desligue o motor em primeiro lugar e certificar-se de que não existem fagulhas nem fogo antes de abastecer.

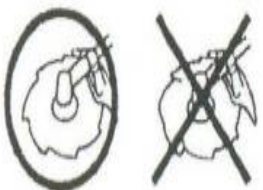
d) Se houver algum derrame de combustível durante o enchimento do tanque, limpar com um pano seco antes de ligar o motor do equipamento.

e) Após encher o tanque, apertar a tampa com cuidado e levar o equipamento para trabalhar a uma distância de pelo menos 3 metros do local onde encheu o tanque.

• VERIFICAÇÕES A EFETUAR ANTES DE USAR A ROÇADEIRA

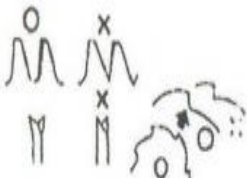
a) Antes de começar o trabalho, verificar as condições em que está o terreno e a grama a ser cortada e ver se há algum obstáculo que possa impedir o trabalho. Se houver obstáculos estes devem ser removidos.

b) Deve-se considerar uma área de segurança de 15 metros, dentro dos quais não deverão entrar pessoas que não estejam autorizadas. Se necessário poderão ser usadas fitas de sinalização e sinais de perigo. Quando o trabalho for efetuado por duas ou mais pessoas devem estar a uma distância de segurança suficiente entre cada uma delas.

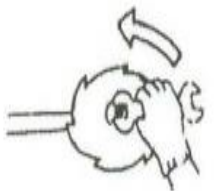


c) Certifique-se de que não há parafusos ou porcas desapertadas, sujas de óleo, rupturas ou outro qualquer problema que possa interferir com o funcionamento seguro do equipamento.

Verificar especialmente se não existem problemas nas lâminas e nas juntas das lâminas.



d) Nunca usar lâminas que estejam empenadas, mal afiadas, partidas ou rachadas, ou danificadas de algum modo.



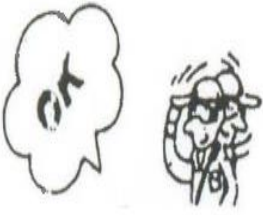
e) Manter a lâmina sempre afiada.

f) Afiar os dentes de corte e conservar a lâmina afiada e ajustada ao encaixe.



g) Verificar a porca de aperto da Lâmina e certificar-se que está devidamente segura. A lâmina deve girar suavemente e sem ruído anormal.

- **ARRANQUE DO MOTOR**



1. Verificar que não existem obstáculos num perímetro de 15 metros que impeçam o normal funcionamento da máquina.
2. Colocar o corpo da máquina no chão numa área lisa e limpa. Segurá-la firmemente de modo a que as lâminas e o cabo acelerador não entrem em contato com nenhum obstáculo quando o motor arrancar.
3. Colocar o acelerador na posição de pausa quando iniciar o motor
4. Após arrancar com o motor, se as lâminas continuarem a rodar mesmo que o acelerador esteja totalmente frouxo, desligue o motor e verifique o cabo do acelerador e os outros componentes à procura de anomalias.

- **PRECAUÇÕES DE SEGURANÇA CONTRA RESSALTOS**

Pode ocorrer uma situação de ressalto se a lâmina bater em algum obstáculo sólido. Neste caso, o operador pode perder o controle da máquina o que pode causar acidente e lesões graves.

Para evitar os ressaltos devem ter-se em consideração as instruções de segurança seguintes:

1. Antes de começar a trabalhar, limpar a área de trabalho e remover qualquer obstáculo que esteja junto às ervas a cortar;
2. Quando usar a roçadeira, não deve segurá-lo por outras partes que não os punhos existentes para isso.
3. Quando usar a roçadeira, nunca deve desviar os olhos e se necessário deve colocar o acelerador em posição de baixa rotação.
4. Ao usar a roçadeira não deve aproximá-la dos seus pés nem elevar o equipamento acima da cintura.

- **PRECAUÇÕES COM O TRANSPORTE**

1. Certificar que a proteção das lâminas está devidamente colocada.

2. Quando transportar o equipamento em um automóvel, deve prendê-lo eficazmente com uma corda. Não se deve transportar este equipamento em bicicleta ou em motocicleta porque é perigoso.

3. Nunca deve transportar a roçadeira por estradas esburacadas ou por longas distâncias sem esvaziar o tanque do combustível, a fim de evitar derrames que podem causar incêndio.

• OPERAÇÃO COM SEGURANÇA

1. Agarrar o equipamento firmemente pelas pegadas apropriadas, com ambas as mãos. Se suspender o trabalho deve colocar o acelerador em posição de repouso.

2. Deve manter sempre o equipamento a trabalhar numa posição firme.

3. Manter a velocidade do motor adequada ao trabalho que se vai executar.



4. Se a grama ficar presa à lâmina durante o trabalho, ou se necessitar de encher o depósito de combustível, deve desligar o motor do equipamento.



5. Se as lâminas tocarem num objeto sólido, parar imediatamente o motor e verificar se a lâmina ficou danificada; se sim, deve-se substituí-la.



6. Se alguém o chamar durante a operação do equipamento, deve desligá-lo antes de se virar para a pessoa que o chamou.



7. Nunca deve tocar na vela de ignição do motor durante o seu trabalho, de modo a evitar choques elétricos.

8. Nunca tocar na proteção, na vela ou qualquer parte metálica do motor enquanto estiver em funcionamento ou logo após a sua parada, pois pode queimar-se gravemente.

9. Quando acabar o trabalho em um local e quiser continuar em outro, desligue o motor e vire o equipamento de modo que as lâminas fiquem afastadas de si.

• MANUTENÇÃO DE SEGURANÇA

1. Realizar a manutenção e as verificações descritas neste manual em intervalos de tempo regulares. Se alguma peça tiver de ser substituída deverá contactar o vendedor do equipamento ou o seu representante autorizado.
2. A roçadeira nunca deve ser manuseada sem os devidos cuidados ou alterado, pois qualquer destas situações pode provocar avaria ou danos na máquina.
3. Deve-se desligar sempre o motor antes de efetuar qualquer manutenção ou intervenção no equipamento.
4. Quando afiar, retirar ou recolocar as lâminas deverá usar ferramentas adequadas.
5. Quando substituir qualquer peça do equipamento ou óleo de lubrificação, certificar-se de que usa somente peças recomendadas pelo fabricante do equipamento.

5. MONTAGEM DO EQUIPAMENTO



MOTOR E TRANSMISSÃO

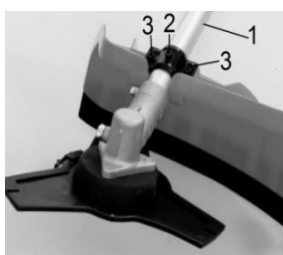
Acoplar o motor à conexão da transmissão. Apertar os 4 parafusos firmemente

(1) Parafuso



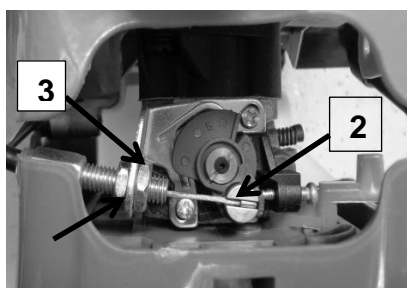
GUIDÃO

Encaixe o guidão no suporte (1) e aperte o parafuso (2) firmemente



PROTEÇÃO DA FACA

Encaixe a proteção no tubo do eixo (1), apertar o parafuso guia (2) no furo do tubo, apertar firmemente os parafusos de fixação (3).



CABO ACELERADOR

1. Passe o cabo pelo orifício do suporte do carburador (1).
2. Encaixe a ponta do cabo no engate (2).

1

3. Ajuste o cabo e aperte a contra porca (3).

- **INSTALAÇÃO DA LÂMINA DE CORTE**

Para que o eixo da transmissão não gire no momento de afrouxar ou apertar o parafuso da lâmina este deve ser travado com uso de uma ferramenta colocada no orifício de travamento na carcaça da transmissão como mostra a figura abaixo:



1. Retire a porca da faca (6) rosqueando-o no sentido horário.
2. Retire o prato giratório (5); arruela da faca (4); coloque a faca (3) sobre a base da faca (2);
3. Recoloque a arruela da faca (4) com o sulco voltado para a faca; depois o prato giratório e a porca apertando-o no sentido anti-horário.

- **INSTALAÇÃO DO FIO DE NYLON DE CORTE (OPCIONAL).**



1. Realize o passo 1 da figura anterior.
2. Recoloque a arruela da faca (1).
3. Aparafusar o carretel rosqueando na transmissão.

NOTA: guardar os parafusos e as arruelas de instalação de lâmina em local seguro de modo a não perder este material.

6. COMBUSTÍVEL

AVISO:

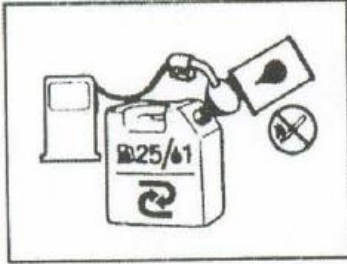
- A gasolina é muito inflamável. Evite fumar ou fazer fogo perto do combustível.
- Limpe qualquer derrame de combustível antes de colocar a máquina em funcionamento.
- Deve-se parar o motor e esperar que esfrie antes de voltá-lo a encher com combustível.
- Não fume perto da área de manuseamento ou de armazenamento de combustível.



IMPORTANTE

- Nunca use óleo de motor 4 tempos em motor 2 tempos. isto pode causar queima das velas, bloqueio das peças de exaustão ou colagem do pistão.
- Os combustíveis mistos deixados no equipamento sem uso durante mais de 1 mês podem entupir o carburador ou fazer com que o equipamento não funcione convenientemente. Deve-se sempre retirar o combustível remanescente e colocá-lo num depósito apropriado e guardar em local fresco e escuro.

Misturar uma gasolina normal (com ou sem chumbo) com um óleo de motor de qualidade adequado a motores de 2 tempos resfriado a ar.

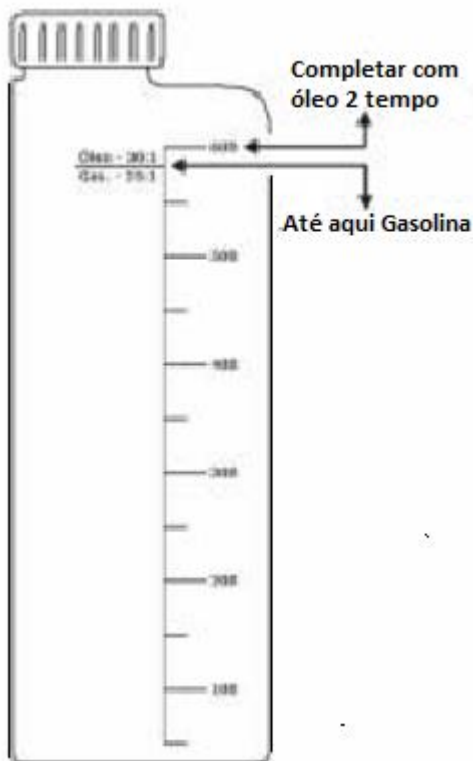


MISTURA RECOMENDADA

- Para os modelos VR330P e VR430P, usar mistura do combustível 25 Litros de gasolina x 1 Litro de óleo 2 tempo ou 1 Litro de gasolina por 40ml de óleo 2 tempo.

- Para o modelo VR260P, usar mistura do combustível 30 Litros de gasolina x 1 Litro de óleo 2 tempo ou 1 Litro de gasolina por 30ml de óleo 2 tempo.

“É aconselhável o uso de gasolina comum de boa qualidade”



NOTA:

- Procure sempre fazer a mistura correta de combustível com óleo 2 tempo.
- Caso haja excesso de óleo na gasolina vai ocorrer a carbonização do cilindro, ocorrerá perda de potência e será necessário efetuar limpeza.
- Quando a quantidade de óleo na gasolina é menor que a indicada, ocorrerá falta de lubrificação em consequência o motor fundirá, quando isto ocorre existe a perda de vários itens importantes no motor.
- Efetue a mistura conforme indicado para seu modelo de máquina, utilize o misturador que acompanha o equipamento.

7. FUNCIONAMENTO

• ARRANQUE DO MOTOR

AVISO:

- Antes de dar a partida no motor, deve-se inspecionar todo o equipamento para verificar se não há peças soltas nem vazamento de combustível e se o sistema de corte está devidamente instalado e preso.



Colocar o equipamento num local plano e firme. Manter a cabeça de corte desimpedida e limpar toda a área em sua volta.

1. Coloque o combustível já misturado com óleo 2 tempos no tanque. (mistura – 40ml de óleo para cada litro de gasolina).

A tampa (1) do tanque de combustível deve estar bem apertada.

2. Coloque a alavanca do afogador na posição fechada (1)



3. Pressione o bulbo ejetor até que este encha de combustível



4. Com uma das mãos segure o motor na conexão da transmissão (1).

5. Com a outra mão puxe o manípulo de arranque (2) de maneira firme até que o motor dê sinal de funcionamento.





6. Após o primeiro sinal de funcionamento do motor a alavanca do afogador deve ser colocada na posição aberta (1) como mostra a figura ao lado.

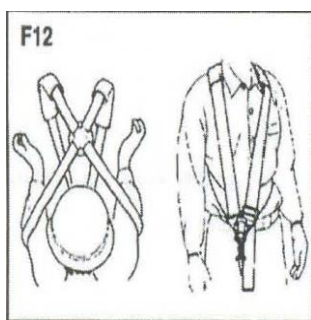
7. Caso o motor não se mantenha em funcionamento realize os passos 4 e 5 da figura anterior para dar a partida novamente.

• Desligando o motor



1. Para desligar o motor pressione **STOP** no interruptor localizado no punho de comando.

2. Após o desligamento pressione **START** para que o equipamento fique pronto para uma nova partida.



USO DO CINTO DE SUSTENTAÇÃO (F12)

1. Colocar o cinto de fixação fornecido com o equipamento (F12)
2. Ligar o motor, colocar a alavanca do acelerador na posição de velocidade mínima e prender o gancho do cinto no suporte do cinto da máquina.
3. Ajuste o comprimento do cinto de modo a que a lâmina da máquina fique paralela ao chão na posição de trabalho; a fim de evitar puxões durante a operação do equipamento. Prender bem a extremidade do cinto.



Roçada com lâmina metálica de corte

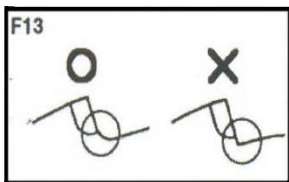
- Cortar sempre deslocando a máquina da direita para a esquerda.

- A lâmina corta melhor a uma distância de 1/3 da extremidade. Use esta distância para cortar arbustos e tufos espessos de grama. Para cortar relva nova pode usar uma distância de 2/3.
 - Ajustar a velocidade do motor aos tipos de arbustos a cortar: para relva média, para arbustos e ervas daninhas usar uma velocidade alta.
- (1) para ramos e árvores
 - (2) para relva e ervas daninhas
 - (3) direção de corte
 - (4) sentido de rotação

Corte com o fio de nylon

- O fio de nylon consome uma potência elevada. Note que, neste caso, a velocidade de rotação do motor em funcionamento é superior em 50% relativamente à utilização da lâmina de corte.
- O fio de nylon corta grama através da rotação do fio de nylon. Se tentar cortar a grama em todo o comprimento do fio, de uma só vez, a velocidade de rotação baixa, devido à resistência, e o corte não fica bem feito. No caso de haver uma grande resistência, deve-se afastar o cortador de nylon, aumentar a velocidade de rotação e cortar uma pequena quantidade de grama de cada vez.
- Se tentar cortar grama direcionando o cortador em sentido contrário (da esquerda para a direita), haverá lançamento de detritos noutra direção.

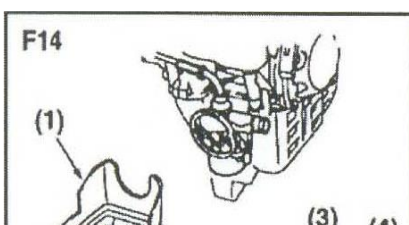
8. MANUTENÇÃO



LÂMINA

- Afiar cada dente e certificar-se que a extremidade inferior está arredondada (F13)
- Não arrefecer a lâmina com água no caso de usar uma máquina de afiar; pode provocar a fragmentação da lâmina.

APÓS CADA 25 HORAS DE UTILIZAÇÃO



- **FILTRO DE AR**

Verificar o estado do filtro e limpar sempre em água morna com sabão. Secar completamente antes de recolocar o filtro. Se estiver rasgado ou tiver encolhido deve-se substituir por um novo (F14).

- (1) Tampa
- (2) Filtro
- (3) Grelha
- (4) Suporte

IMPORTANTE

Um filtro de ar em más condições pode aumentar o consumo de combustível enquanto baixa potência do motor.

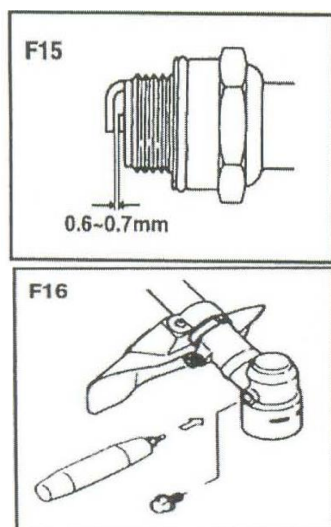
Funcionar com a máquina sem filtro de ar ou com filtro danificado provocará um desgaste rápido do motor.

• **FILTRO DE COMBUSTÍVEL**

Retirar o filtro do depósito de combustível com a ajuda de um gancho metálico. Desligar o conjunto de filtro da tubagem de combustível e desprender o retentor para que seja desmontado. Limpar todos os componentes com gasolina.

IMPORTANTE

Um filtro de combustível em más condições poderá causar uma fraca aceleração do motor.



VELA DE IGNIÇÃO

Remover e inspecionar a vela de ignição e limpar os eletrodos, se necessário, com uma escova.

A fenda de ignição deverá ser ajustada entre 0,6 e 0,7mm (F15)

CAIXA DE TRANSMISSÃO

Deve-se lubrificar com graxa multiuso a cada 25 horas de trabalho.

Retirar os suportes de corte para que saia a graxa lubrificante (F16).

APÓS CADA 100 HORAS DE UTILIZAÇÃO

• **COBERTURA**

1. Limpar as aletas de ventilação da cobertura.

2. Apertar quaisquer parafusos, porcas ou pernas de fixação.
3. Limpar qualquer acúmulo de óleo.
4. Remover o carburador e limpar o interior.

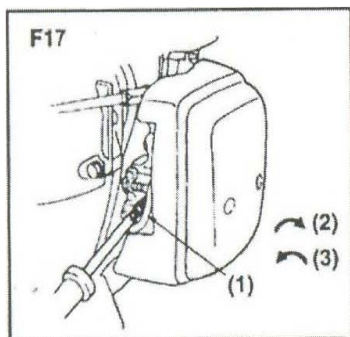
- **AJUSTAR O CARBURADOR**

IMPORTANTE

Um ajuste inadequado pode danificar o equipamento, Se o motor não funcionar bem depois de ajustar o carburador, por favor, contate o representante ou o fabricante do equipamento.

- **PARAFUSO DE AJUSTE DA LENTA (F17)**

Estes parafusos ajustam à rotação do motor quando a alavanca é colocada na posição de



rotação mínima. Se rodar para a direita (sentido horário) a rotação aumenta e para a esquerda (anti-horário) a rotação baixa. No caso da lâmina continuar a rodar ou o motor para quando recolocar a alavanca do acelerador totalmente à posição inicial, deve-se fazer o reajuste.

(1) PARAFUSO DE AJUSTE DA LENTA

(2) ALTA

(3) BAIXA

MANUTENÇÃO ANTES DE ARMAZENAR

1. limpar toda a sujeira da máquina. Verificar a existência de partes danificadas ou em más condições. Se existirem anormalidades, repará-las antes da próxima utilização.
2. retirar todo o combustível do depósito, desapertar o parafuso de drenagem da cuba da bóia, ligar o motor e deixá-lo trabalhar até parar por si só.
3. retirar a vela de ignição e colocar 1 a 2 cc de óleo apropriado para motores de 2 cilindros. Puxar a corda do arrancador 2 a 3 vezes, colocar a vela e pará-la na posição de contração.
4. colocar óleo anti-ferrugem em todas as partes metálicas, tais como o cabo do acelerador, colocar a cobertura na lâmina e guardar a máquina em sítio fechado e protegido de sujeira.

09. ESPECIFICAÇÕES

FICHA TÉCNICA - ROÇADEIRA VULCAN TRENT - VR260P VR330P VR430P



EXEMPLO DE APLICAÇÃO:

Uso em sítio e fazendas;
 Manutenção de pequenas áreas verdes;
 Na prestação de serviço de menor intensidade

	VR260P	VR330P	VR430P
Motor:	2 tempos	2 tempos	2 tempos
Potência:	0,9 HP	1,30 HP	1,70 HP
Cilindrada:	26 cm ³	33 cm ³	43 cm ³
Rotação máxima:	10.000 rpm	10.000 rpm	10.000 rpm
Rotação na lenta:	3.000 rpm	3.000 rpm	3.000 rpm
Peso c/ cardã:	6,50 kg	8,00 kg	8,65 kg
Tanque do comb:	500 ML	900 ML	1,1 Litros
Espessura do tubo:	26MM	28MM	28MM
Mistura Combustível:	proporção 30:1	proporção 25:1	proporção 25:1
*Nível de Ruído:	110dB	110dB	110dB
** Vibração:	10,004 m/s ²	10,004 m/s ²	10,004 m/s ²
Cardã:	Eixo rígido - 9 estrias		
Ferramentas de corte:	Lâminas furo 1" e fio de nylon		
Ignição:	Eletrônica - TCI		
Arranque:	Manual com mola retrátil		
Carburador:	Membranas		
Combustível:	Gasolina com óleo 2 tempos		
Punhos do guidão:	Emborrachados		
Guidão:	Peça única - em alumínio		
Registro no CREA/PR:	62314		

As especificações estão sujeitas a alterações sem aviso prévio.

*metodologia utilizada para calibração: K=2,5 dB(A) ISO22868

**metodologia utilizada para calibração: K=1,5 M/S² ISO22867

Nota: este manual foi concebido para as máquinas do tipo indicado. Poderão ocorrer ligeiras alterações aos equipamentos. O que é fornecido com cada máquina prevalece relativamente às especificações técnicas e de utilização.

10.TERMO DE GARANTIA

A Spinner Indústria e Comércio Ltda., garante este produto contra defeitos de fabricação por um período de 3 (três) meses garantia de fábrica e mais 03 meses garantia exigido por lei de acordo com artigo 26 do Código de defesa do Consumidor, a partir da data de emissão da nota fiscal de venda ao consumidor final, comprometendo-se a reparar ou substituir dentro do período da garantia as peças que sejam reconhecidas pelo nosso departamento técnico como defeituosas.

ESTA GARANTIA NÃO COBRE DANOS CAUSADOS POR:

- Transporte inadequado, quedas e acidentes de qualquer natureza, uso indevido, e descumprimento das instruções contidas neste manual.
- Manutenção executada por pessoas não autorizadas.
- Uso de peças não originais.
- Produto violado
- Peças que sofrem desgaste natural com o uso.
- Produto com o certificado de garantia preenchido de forma incorreta.

Importado e Distribuído por:

Spinner Ind. E Comércio Ltda.

CNPJ: 05.062.477/0001-15

Rua: Dario Borges de Lis, 1080 CDI.

Guarapuava – Paraná – Brasil

CEP 85063-480

Tel: 55 42 3621-9100

SAC: 0800 7270069

Web site: www.vulcanequipamentos.com.br

E-mail: spinpecas@spinpecas.com.br

ORIGEM R.P.C

11.ENTREGA ORIENTADA

NOME DO CLIENTE:	
ENDEREÇO:	
MUNICÍPIO:	UF:
CEP:	CPF/CNPJ:
TELEFONE:	CELULAR:
E-MAIL:	
DADOS DO PRODUTO:	
MODELO:	
NOTA FISCAL:	Nº. SÉRIE:
DATA DA VENDA:	

Declaro que recebi o produto acima descrito com as seguintes orientações:

- Montagem do produto;
- Demonstração e identificação dos comandos de acionamento;
- Como dar a partida no equipamento;
- Como utilizar o equipamento de maneira segura e rentável;
- Mistura adequada do combustível;
- Dever de uso dos respectivos equipamentos de proteção individual;
- Período de garantia e necessidade de apresentação da 1ª via da nota fiscal de venda ao consumidor para solicitação desta.

Assinatura do Consumidor

Assinatura do vendedor

Obs.: Esta via deste documento deve ser arquivada pelo revendedor juntamente com a cópia da nota fiscal de venda ao consumidor.

Vulcan

TRENT

Importado e Distribuído por:
Spinner Indústria E Comércio Ltda
Tel: 55 42 3621-9100 SAC 0800 7270069
Web site: www.vulcanequipamentos.com.br

Agora que você já comprou o seu móvel, ele merece ser montado do jeito certo.

Erros de montagem causam mais de **60%** dos danos em móveis.

Por que contratar?

Tranquilidade do **início ao fim** da montagem



PROFISSIONAIS QUALIFICADOS

Especialistas certificados na **MadeiraMadeira Serviços**.



FERRAMENTAS PROFISSIONAIS

que **protegem** seus móveis.



AGENDAMENTO EM 24 HORAS

escolha a data e o turno **ideais para** você.



GARANTIA DE 3 MESES

de cobertura **completa**.

Mais de 1 MILHÃO DE MONTAGENS
★ com avaliação **4.7** ★

Mariana S., São Paulo

"Chegaram no horário e montaram tudo rapidamente. Serviço incrível!"



Carlos R., Belo Horizonte

"Tentei montar sozinho e foi um desastre. Com a **MadeiraMadeira Serviços** ficou perfeito."



Ana P., Rio de Janeiro

"Agendamento ágil e **montagem pontual e perfeita**. Recomendo demais!"



Agende agora pelo QR Code

Madeira**Madeira** Serviços · Atendimento em todo o Brasil



Escaneie o QRCode