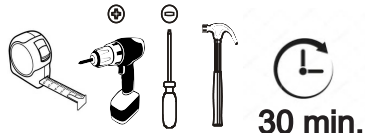


ITEM	RELAÇÃO DE ACESSÓRIOS	DESCRİÇÃO	QUANT.
A		PARAFUSO 1/4 x 50 SEXT CAB 13	20
B		PORCA CILINDRICA 12 x 12 x 1/4	20
C		PARAFUSO 4.0 x 25	2
D		CANTONEIRA 14X20X20	4
E		PARAFUSO 3,5X14	24
F		PARAFUSO 3,0X14	4
G		SAPATA DESLIZADORA 14 X 5	4
H		CHAVE ZETA	1
I		PARAFUSO 4.0 x 40	13
J		PARAFUSO MINIFIX	8
K		TAMBOR MINIFIX	8
L		CAVILHA 8X30	16
M		PREGO 10X10	18
N		COLA	1
O		PAR CORREDIÇA	2

Ferramentas necessárias:



Detalhe fixação de cavilhas



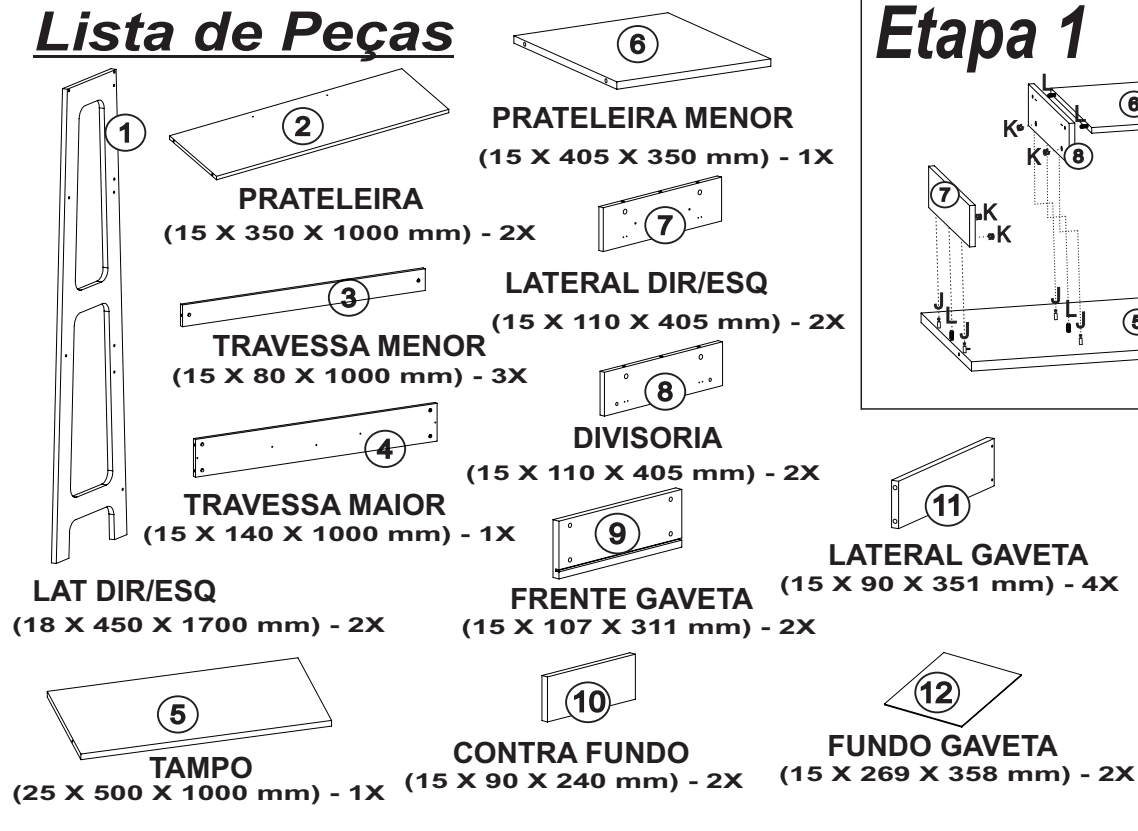
A cola (N) deve ser utilizada na fixação das cavilhas (L)

ADVERTÊNCIA:

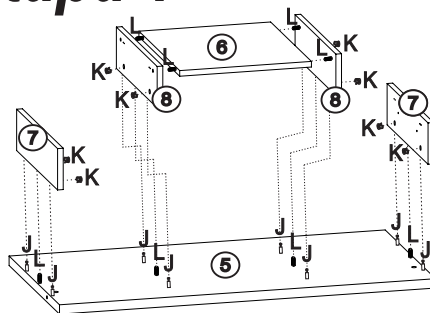
01 - Esteja ciente do risco de chama aberta e outras fontes de calor, tais como aquecedores elétricos, aquecedores a gás etc. nas proximidades do produto.
02 - Não utilize o produto se alguma parte estiver quebrada, rasgada ou faltando. Utilizar somente peças de reposição aprovadas pelo fabricante.

«IMPORTANTE LER COM ATENÇÃO E GUARDAR PARA EVENTUAIS CONSULTAS»

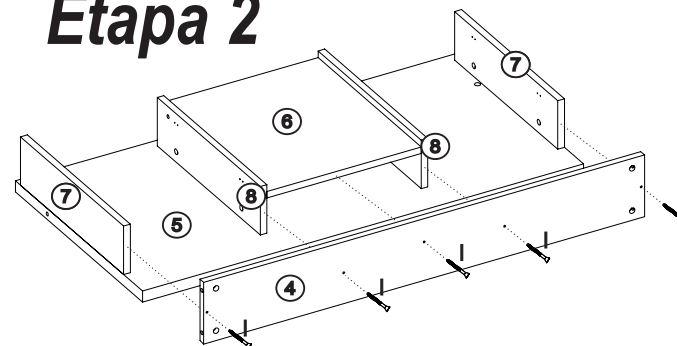
Lista de Peças



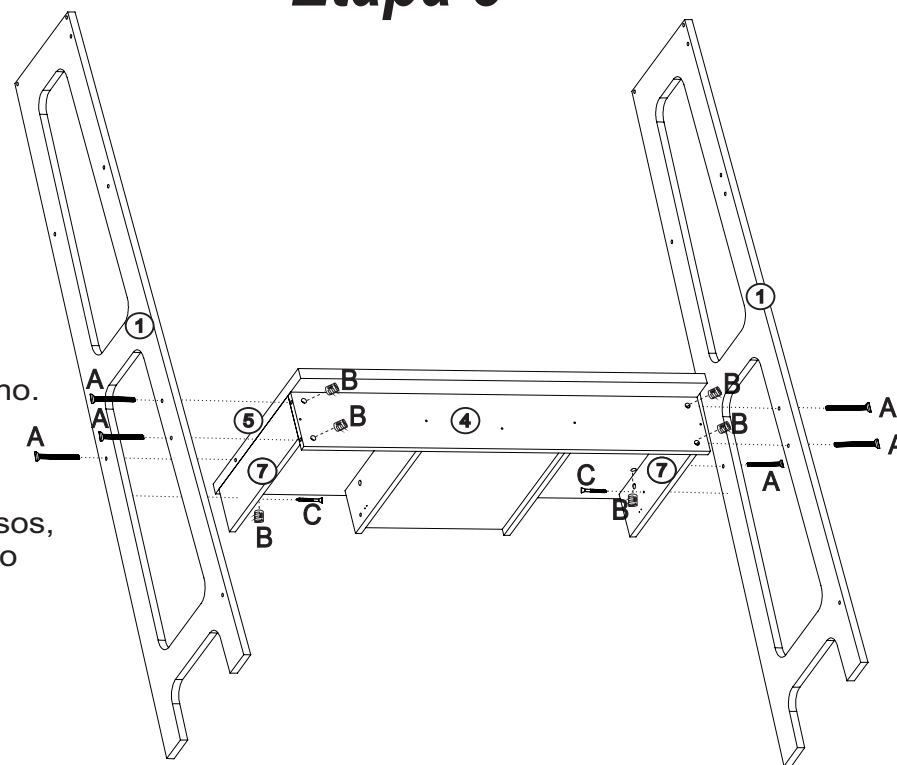
Etapa 1



Etapa 2



Etapa 3



RECOMENDAÇÕES:

- 01 - Examine completamente todas as peças do móvel antes de iniciar o trabalho.
- 02 - Recomenda-se montar o móvel conforme este Manual de Montagem.
- 03 - É de responsabilidade do montador seguir as instruções do Manual de montagem, que são fundamentais para garantir a estrutura do móvel.
- 04 - Certifique-se de que todos os acessórios utilizados na montagem, (parafusos, porcas, ponteiras) estejam fixados o suficiente, totalmente atarraxados, evitando que venham a provocar ferimentos.

LIMPEZA:

- 01 - Pano levemente umedecido com água, seguido de pano seco.
- 02 - Não utilizar produtos químicos ou abrasivos.

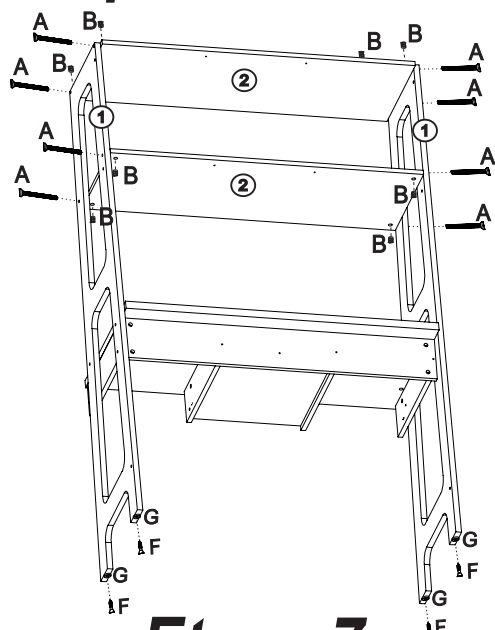
GARANTIA:

- 01 - 06 meses para defeitos ou vícios de origem.

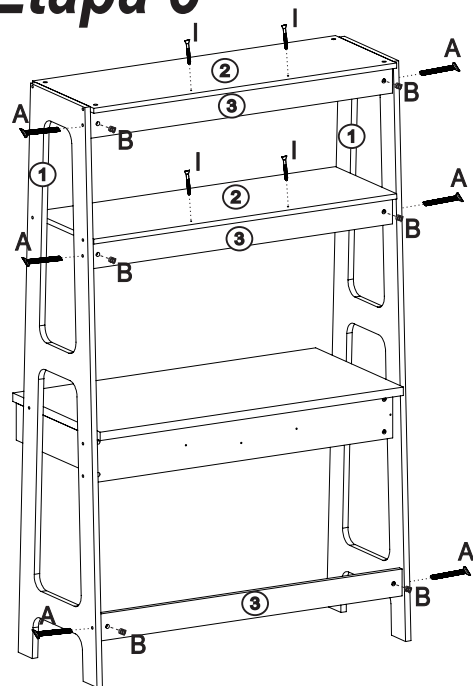
Utilizar a Chave zeta (H) para fixação do parafuso (A).



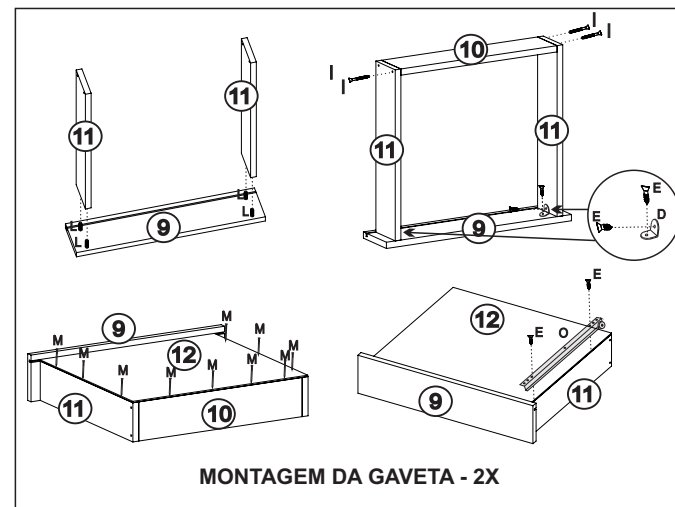
Etapa 4



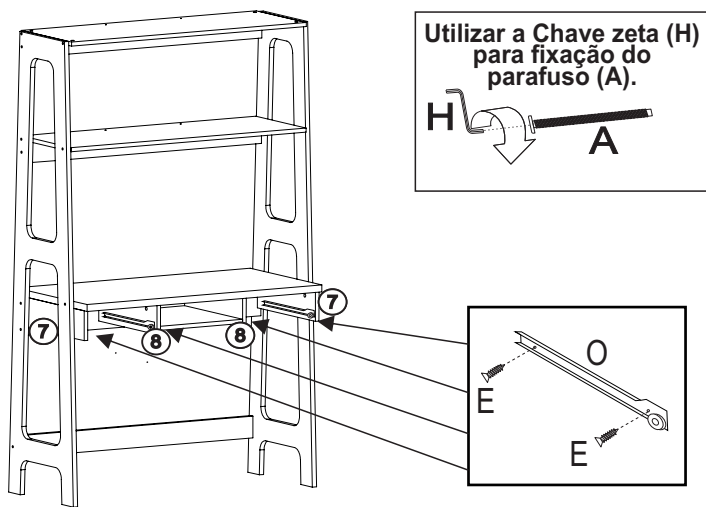
Etapa 5



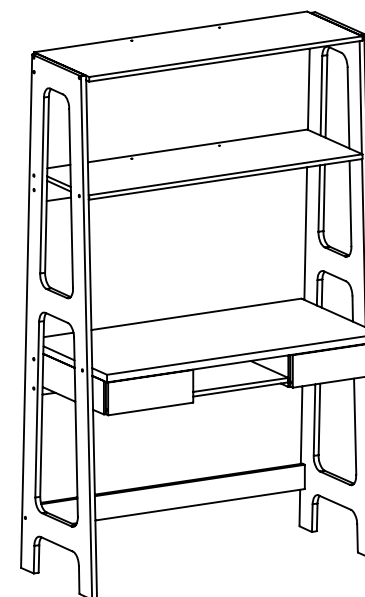
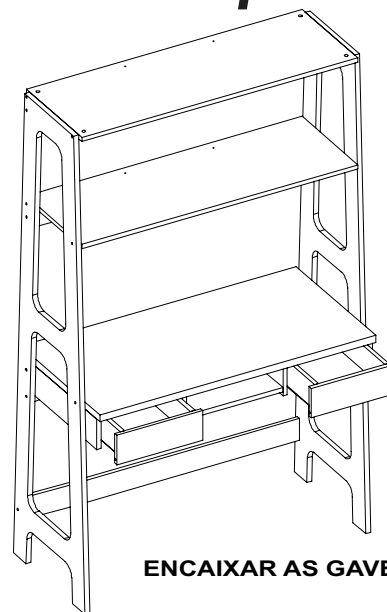
Etapa 6



Etapa 7



Etapa 8



PRODUTO FINALIZADO