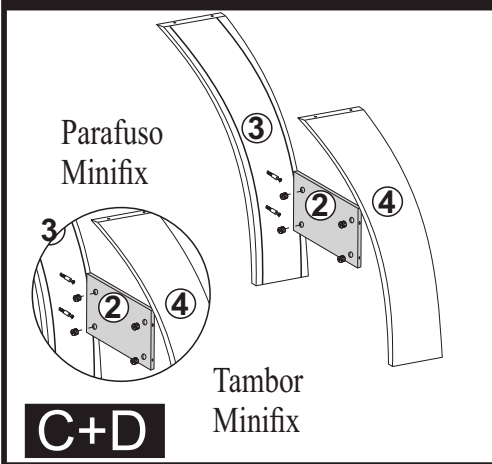


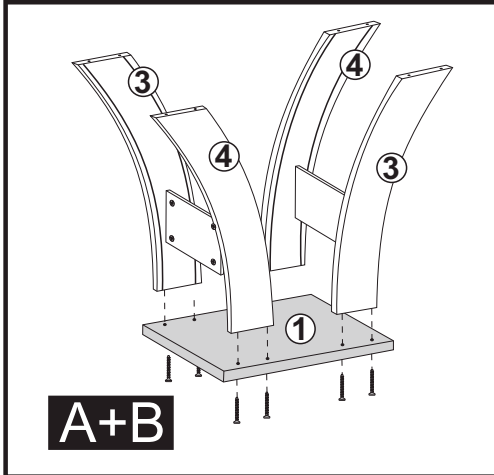
ESQUEMA DE MONTAGEM

MESA LEBLON

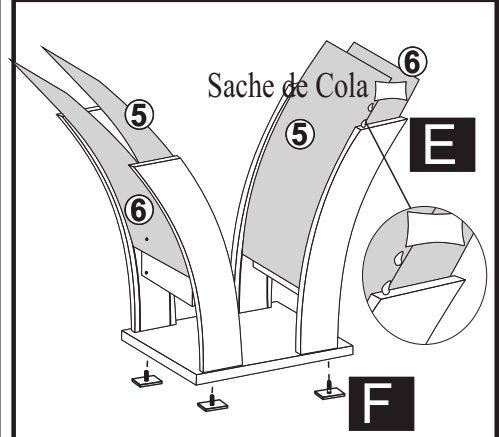
1º- INICIAR A MONTAGEM DA TRAVA UNIÃO Nº2 COM AS LATERAIS DO PÉ Nº3 E Nº 4 UTILIZANDO PARAFUSOS MINIFIX + TAMBOR MINIFIX



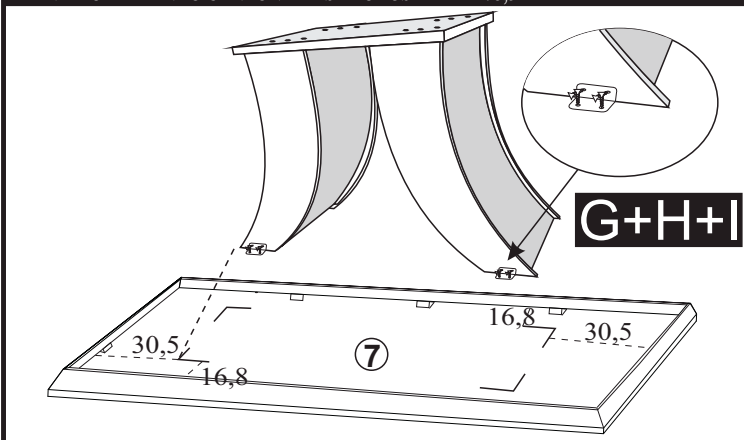
2º- PARAFUSAR OS BLOCOS NA SAPATA 1 UTILIZANDO PARAFUSOS 07X60 CAB 13 mm



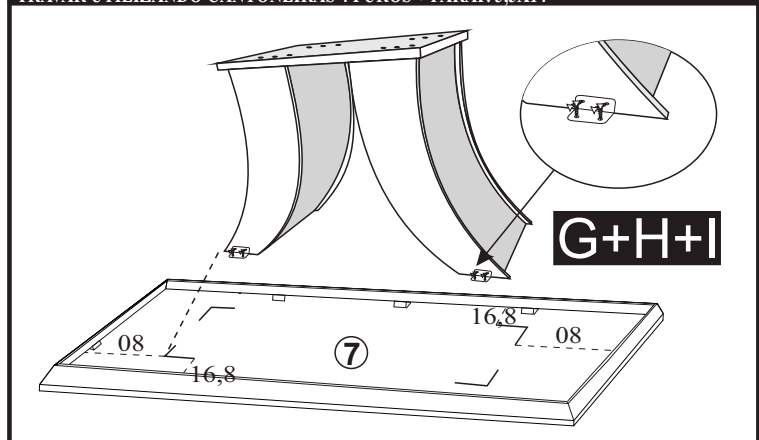
3º- CORRER O FORRO MAIOR Nº5 E O FORRO MENOR Nº6 NO CONJUNTO, UTILIZANDO COLA NOS RASGOS. FIXAR SAPATAS DESLIZADORAS 15X26.



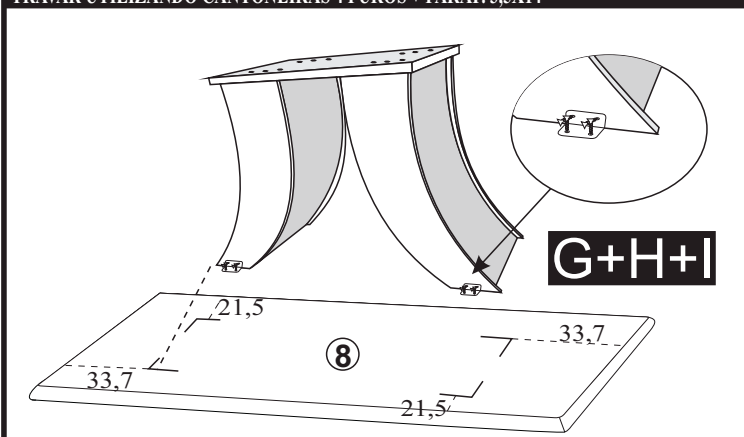
4º- CENTRALIZAR O TAMPO 1,80X090 TIC SEGUINDO AS SEGUINTE MEDIDAS: TRAVAR UTILIZANDO CANTONEIRAS 4 FUROS + PARAF. 3,5X14



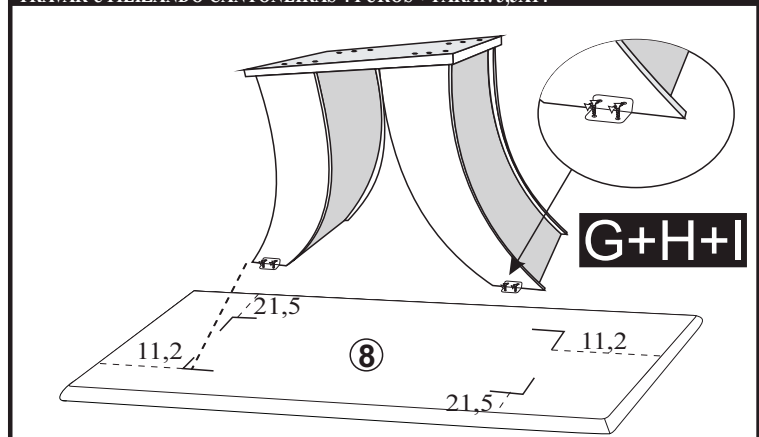
5º- CENTRALIZAR O TAMPO 1,35X090 TIC SEGUINDO AS SEGUINTE MEDIDAS: TRAVAR UTILIZANDO CANTONEIRAS 4 FUROS + PARAF. 3,5X14



6º- CENTRALIZAR O TAMPO 1,80X090 CHANFRO SEGUINDO AS SEGUINTE MEDIDAS: TRAVAR UTILIZANDO CANTONEIRAS 4 FUROS + PARAF. 3,5X14



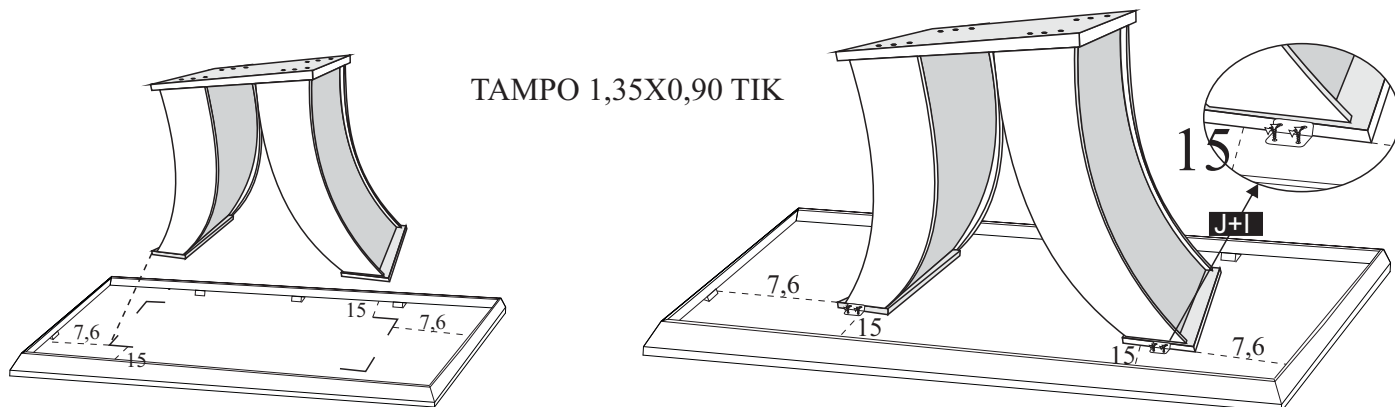
7º- CENTRALIZAR O TAMPO 1,35X090 CHANFRO SEGUINDO AS SEGUINTE MEDIDAS: TRAVAR UTILIZANDO CANTONEIRAS 4 FUROS + PARAF. 3,5X14



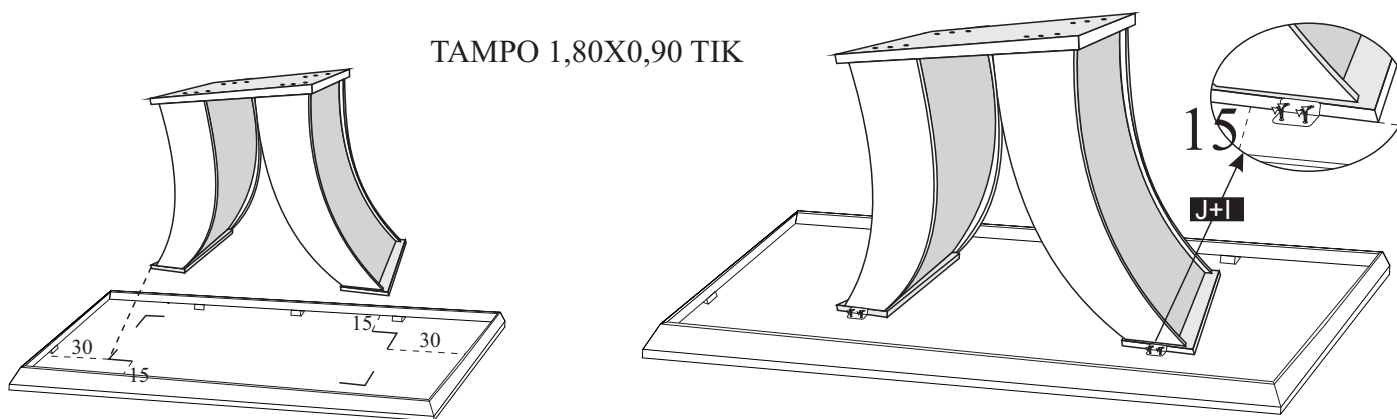
MESA LEBLON				MESA LEBLON			
CÓD.	IDENT.	DESCRIÇÃO	QTD.	CÓD.	IDENT.	DESCRIÇÃO	QTD.
440	01	Sapata Mesa Leblon	01	10102	07	Tampo Tic/Vidro O fl1,35x0,90	01
441	02	União do Pé Mesa Leblon	02	10081	07	Tampo Tic/Vidro O fl1,80x0,90	01
3489	03	Lat. do Pé Mesa Leblon Esquerdo nº 3	02	10100	08	Tampo CHF/Vidro O fl1,80x0,90	01
3488	04	Lat. do Pé Mesa Leblon Direito nº 4	02	10125	08	Tampo CHF/Vidro Bco 1,35x0,90	01
445	05	Forro Maior Mesa Leblon	02	10090	07	Tampo Tic/Vidro Bco 1,35x0,90	01
444	06	Forro Menor Mesa Leblon	02	10123	08	Tampo CHF/Vidro Bco 1,80x0,90	01
10086	08	Tampo CHF/Vidro O fl Mesa 1,35x0,90	01	10084	07	Tampo Tic/Vidro Bco 1,80x0,90	01

RELAÇÃO DE FERRAGENS E ACESSÓRIOS				RELAÇÃO DE FERRAGENS E ACESSÓRIOS			
CÓD.	IDENT.	COMPONENTES	QUANT.	CÓD.	IDENT.	COMPONENTES	QUANT.
3074	A	Parafuso 7,0x60 Cab. 13mm	08	3071	F	Sapata Deslizadora 15x26	04
2560	B	Chave Zeta 4 mm	01	2571	G	Parafusos 3,5x14	16
2579	C	Parafuso Minifix	08	2573	H	Cantoneira 04 furos	04
2580	D	Tambor Minifix 12x10	08	3677	I	Batente de silicone	16
2559	E	Sache de Cola	01				

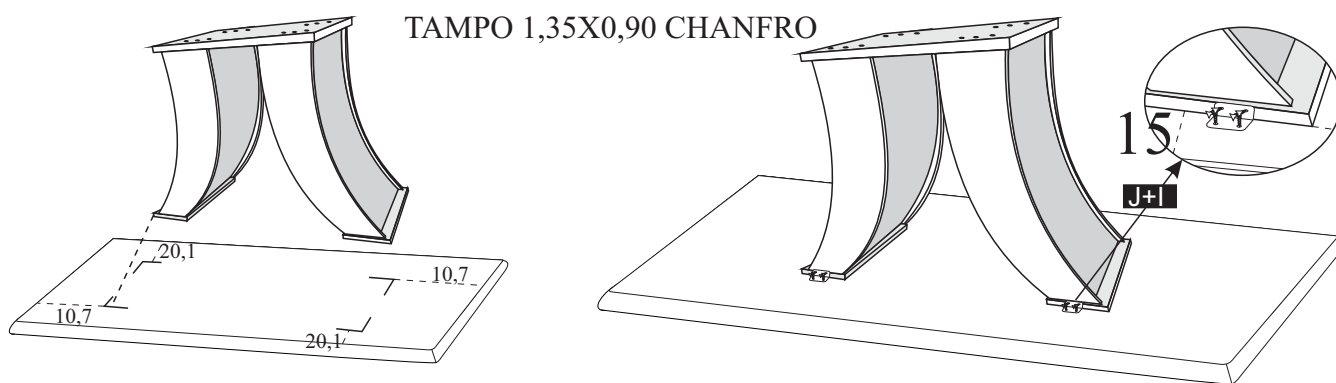
UTILIZAR PARAFUSOS 3,5x14 + CANTONEIRAS 4 FUROS PARA TRAVAR SEGUINDO AS MEDIDAS DO TAMPO TIK ABAIXO



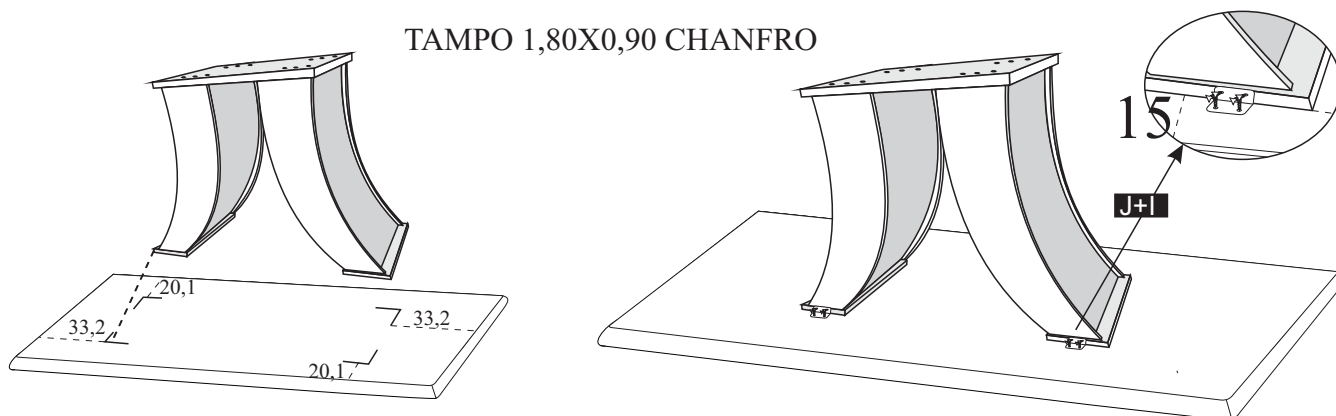
UTILIZAR PARAFUSOS 3,5x14 + CANTONEIRAS 4 FUROS PARA TRAVAR SEGUINDO AS MEDIDAS DO TAMPO TIK ABAIXO



UTILIZAR PARAFUSOS 3,5x14 + CANTONEIRAS 4 FUROS PARA TRAVAR SEGUINDO AS MEDIDAS DO TAMPO CHANFRO ABAIXO

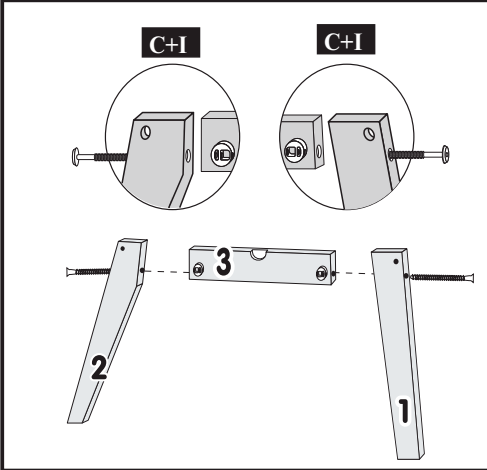


UTILIZAR PARAFUSOS 3,5x14 + CANTONEIRAS 4 FUROS PARA TRAVAR SEGUINDO AS MEDIDAS DO TAMPO CHANFRO ABAIXO

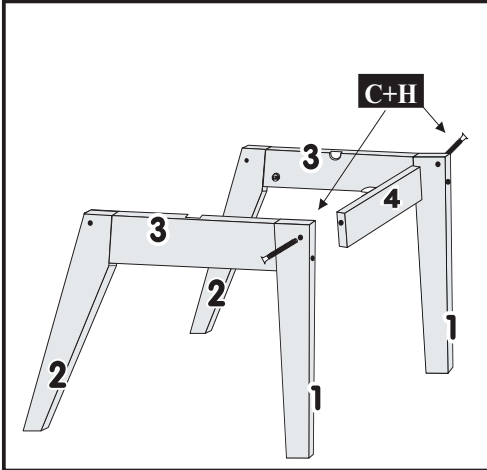


ESQUEMA DE MONTAGEM CHASSI FORTUNA

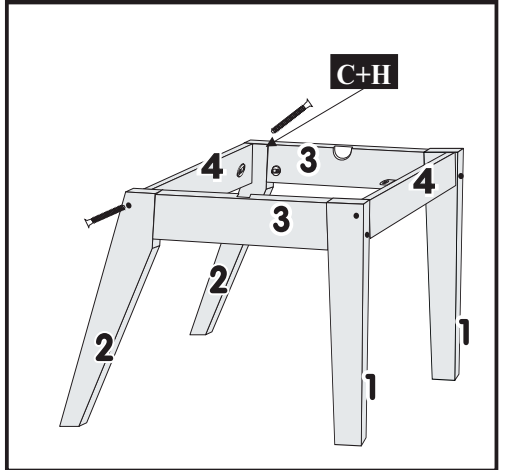
1º - MONTAR O PÉ Nº1 E O PÉ Nº2 COM A TRAVA Nº3. FAZER LADO DIREITO E ESQUERDO. UTILIZANDO ANEL FIXADOR + PARAFUSOS 1/4X100 CAB 17mm.



2º - UNIR O CONJUNTO LATERAL COM A TRAVA FRONTAL Nº4 UTILIZANDO ANEL FIXADOR + PARAFUSOS 1/4X70 CAB.13mm

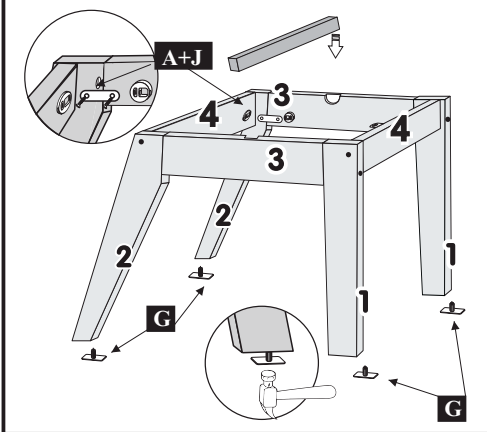


3º - FINALIZAR COM A TRAVA TRASEIRA Nº5 UTILIZANDO ANEL FIXADOR + PARAFUSOS 1/4X70 CAB.13mm



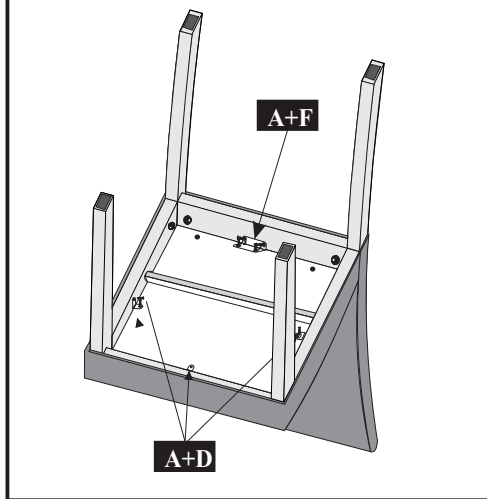
4º - TRAVAR O PÉ TRASEIRO Nº2 COM AS TRAVAS LATERAIS Nº 3 UTILIZANDO CHAPA JUNÇÃO 2 FUROS + PARAFUSOS 3,5X10. DEPOIS FIXAR AS SAPATAS DESLIZADORAS.

ATENÇÃO: UTILIZAR O SUPORTE DO ASSENTO NAS TRAVAS LATERAIS COM CAVAS.



7º - FINALIZAR A MONTAGEM PARAFUSANDO O ASSENTO NO CHASSI DE PÉS UTILIZANDO CANTONEIRAS 2 e 4 FURROS + PARAFUSOS 3,5X10.

ATENÇÃO: ENCOSTAR O CHASSI DE MDF NA PARTE DE TRÁS DO ENCOSTO PARA UNIR A PARTE ESTOFADA (ASSENTO+ENCOSTO)

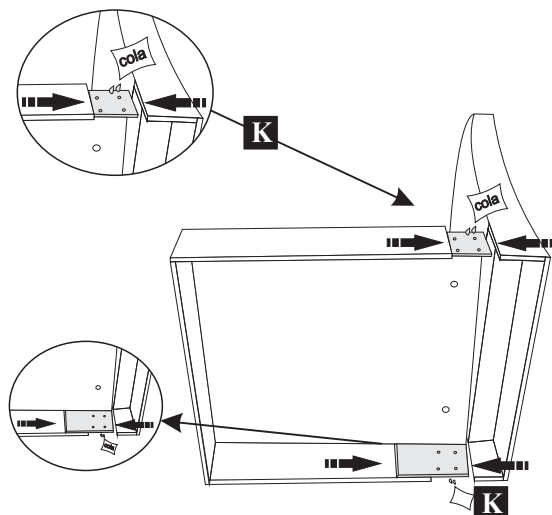


RELAÇÃO DE FERRAGEM			
CÓD	ID	DESCRIÇÃO	QTD
2596	A	Parafuso 3,5x10	44
3077	B	Parafuso 07x40 Cab.17mm	04
3085	C	Anel Fixador com Porca 1/4	16
2570	D	Cantoneira 2 Furos	06
2560	E	Chave Alen Zeta 4mm	01
2580	F	Cantoneiras 4 furos	02
3071	G	Sapata Deslizadora	08
2561	H	Parafuso 1/4x70 Cab.13mm	08
2575	I	Parafuso 1/4x100 Cab.17mm	08
3616	J	Chapa Junção 02 Furos	04
2559	K	Sachê de Cola	01
2567	L	Cavilha 08x40	04
9919	M	Cavilha 12x60	04
8100	N	Cavilha 12x70	04
7267	O	Cavilha 12x80	04
	P	Parafuso 07x30Cab.10mm	04
6526	Q	Tampa furo 12mm	04

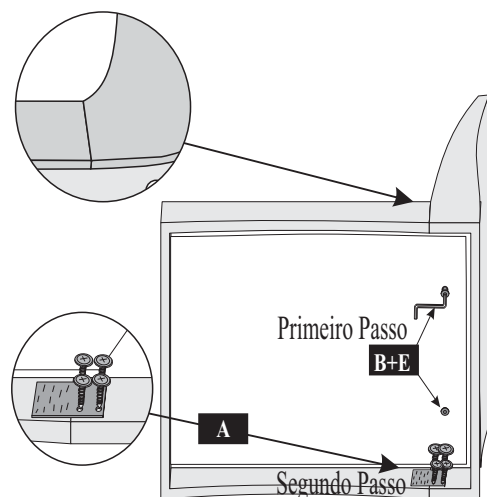
COMPOSIÇÃO 02 CADEIRAS			
CÓD	ID	DESCRIÇÃO	QTD
2053	01	Pé Frontal Cad.Fortuna	04
3567	02	Pé Traseiro Cad. Fortuna	04
2686	03	Travas Lateral Com Cavas Cadeira	04
2685	04	Trava Frontal/Traseira Cad. Fortuna	04
2052	05	Encosto Curvo Cad. Onix	02
8807	06	Detalhe Cad. Ares/Apolo	02
8101	07	Detalhe Cad. Grécia/Esparta	02
7951	08	Detalhe Cad. Nuance/Malta	02
7952	09	Detalhe Cad. Atena/Hera/Safira/Diam.	02
8125	10	Detalhe Cad. Firenze	02
7986	11	Encosto Cabeceira. Cad. Cronos	02

ESQUEMA DE MONTAGEM ESTOFADOS

PRIMEIRAMENTE UTILIZAR COLA NA CHAPA(6mm) DO ASSENTO. E VERIFICAR SE A LATERAL DO ASSENTO ESTÁ ALINHADA COM A LATERAL DO ENCOSTO.



UNIR O ASSENTO AO ENCOSTO, UTILIZANDO CHAVE ZETA + PARAFUROS 07X40 CAB.17mm. LOGO APÓS FIXAR A CHAPA(6mm) DO ASSENTO AO ENCOSTO, UTILIZANDO PARAFUSOS 3,5X16.

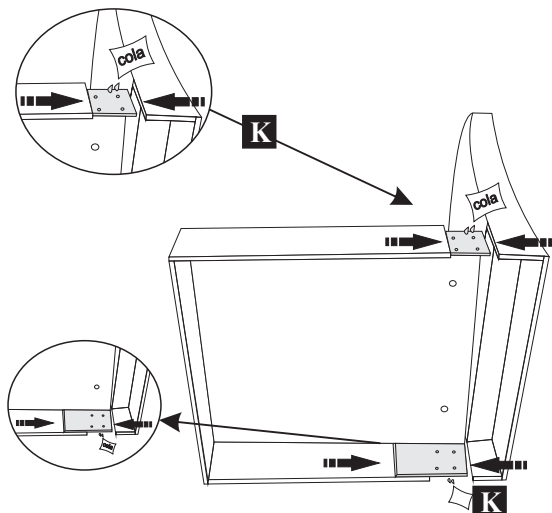


RELAÇÃO DE FERRAGENS PARA JUNÇÃO DOS ESTOFADOS

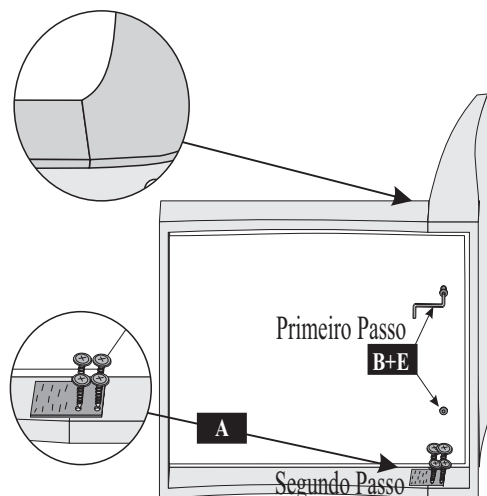
Cód	ID	Descrição	Qtd	Cód	ID	Descrição	Qtd	Cód	ID	Descrição	Qtd
0000	A	 Parafuso 3,5X16	16	3077	B	 Parafuso 07x40 Cab.17mm	04	2559	V	 COLA Sachê de Cola	01

ESQUEMA DE MONTAGEM ESTOFADOS


PRIMEIRAMENTE UTILIZAR COLA NA CHAPA(6mm) DO ASSENTO. E VERIFICAR SE A LATERAL DO ASSENTO ESTÁ ALINHADA COM A LATERAL DO ENCOSTO.



UNIR O ASSENTO AO ENCOSTO, UTILIZANDO CHAVE ZETA + PARAFUROS 07X40 CAB.17mm. LOGO APÓS FIXAR A CHAPA(6mm) DO ASSENTO AO ENCOSTO, UTILIZANDO PARAFUSOS 3,5X16.



RELAÇÃO DE FERRAGENS PARA JUNÇÃO DOS ESTOFADOS

Cód	ID	Descrição	Qtd	Cód	ID	Descrição	Qtd	Cód	ID	Descrição	Qtd
0000	A	 Parafuso 3,5X16	16	3077	B	 Parafuso 07x40 Cab.17mm	04	2559	V	 COLA Sachê de Cola	01