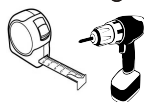


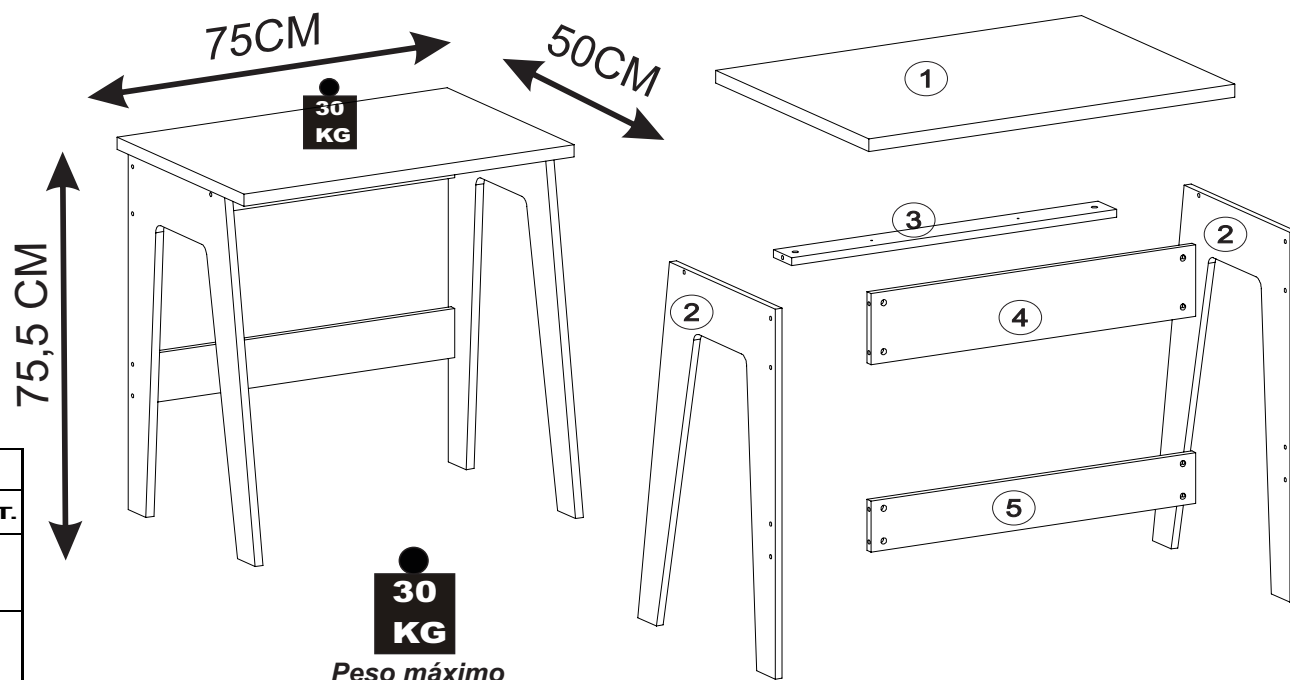
ADVERTÊNCIA:

01 - Esteja ciente do risco de chama aberta e outras fontes de calor, tais como aquecedores elétricos, aquecedores a gás etc. nas proximidades do produto.
02 - Não utilize o produto se alguma parte estiver quebrada, rasgada ou faltando. Utilizar somente peças de reposição aprovadas pelo fabricante.

Ferramentas necessárias:



15 min.



RELAÇÃO DE ACESSÓRIOS		
ITEM	DESCRIÇÃO	QUANT.
A	 PARAFUSO 1/4 x 50 SEXT CAB 13	10
B	 PORCA CILINDRICA 12 x 12 x 1/4	10
C	 PARAFUSO 4.0 x 30	2
D	 CANTONEIRA 14X20X20	2
E	 PARAFUSO 3,5X14	4
F	 PARAFUSO 3,0X14	4
G	 SAPATA DESLIZADORA 14 X 5	4
H	 CHAVE ZETA	1

RECOMENDAÇÕES:

01 - Examine completamente todas as peças do móvel antes de iniciar o trabalho.
02 - Recomenda-se montar o móvel conforme este Manual de Montagem.
03 - É de responsabilidade do montador seguir as instruções do Manual de montagem, que são fundamentais para garantir a estrutura do móvel.
04 - Certifique-se de que todos os acessórios utilizados na montagem, (parafusos, porcas, ponteiras) estejam fixados o suficiente, totalmente atarraxados, evitando que venham a provocar ferimentos.

LIMPEZA:

01 - Pano levemente umedecido com água, seguido de pano seco.

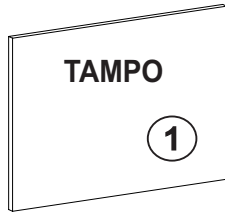
02 - Não utilizar produtos químicos ou abrasivos.

GARANTIA:

01 - 06 meses para defeitos ou vícios de origem.

«IMPORTANTE LER COM ATENÇÃO E GUARDAR PARA EVENTUAIS CONSULTAS»

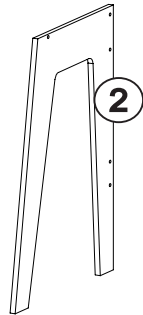
Lista de Peças



TAMPO

1

(25 X 500 X 750 mm) - 1X



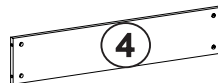
2

(18 X 500 X 725 mm) - 2X



3

(15 X 70 X 710 mm) - 1X



4

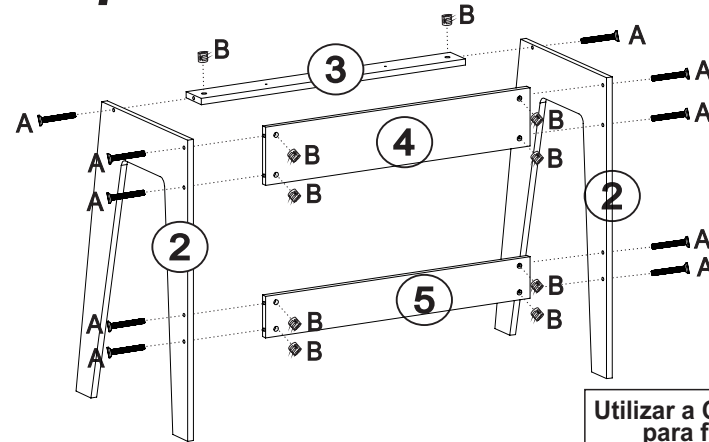
(15 X 140 X 710 mm) - 1X



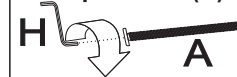
5

(15 X 100 X 710 mm) - 1X

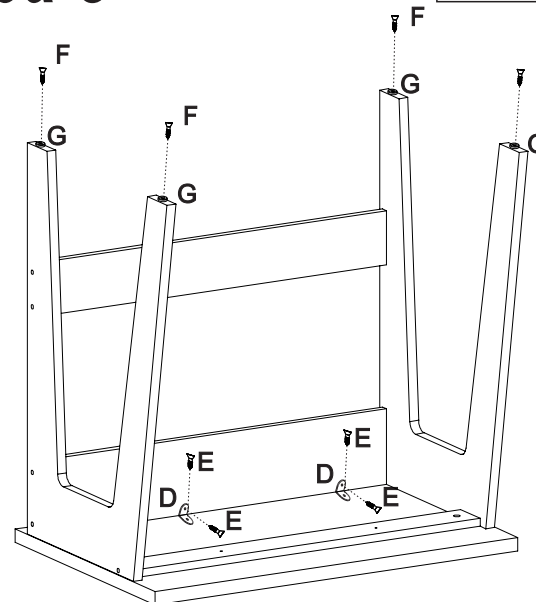
Etapa 1



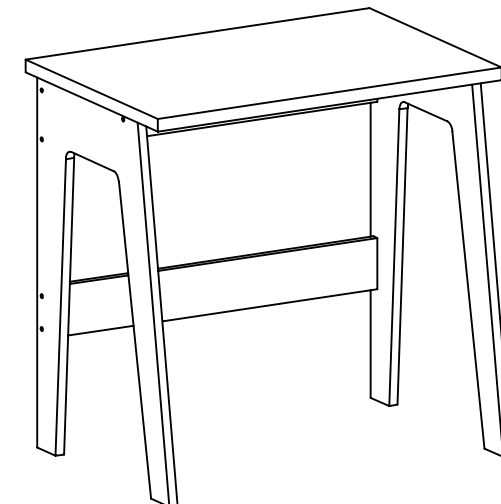
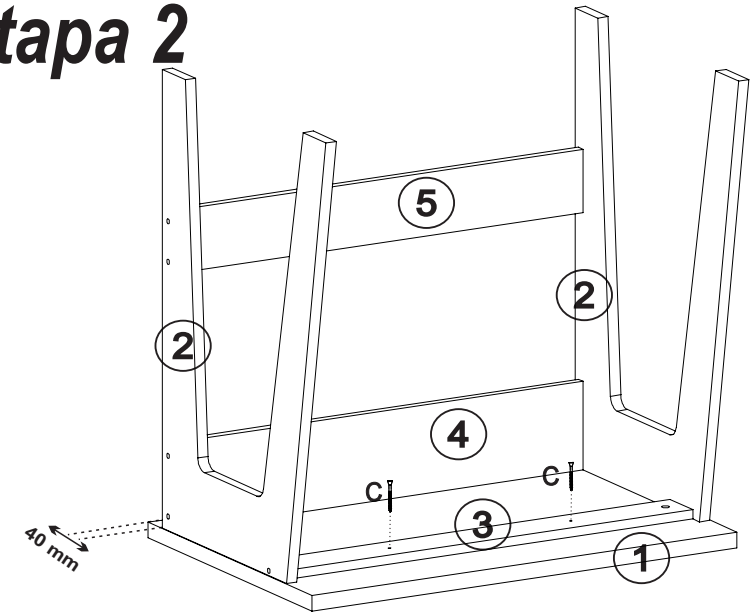
Utilizar a Chave zeta (H) para fixação do parafuso (A).



Etapa 3



Etapa 2



PRODUTO FINALIZADO