

V.2 - 18/04/23

**Mesa Cítara**  
1,10 RED

## Como trocar o seu produto

Se seu produto chegou com algum defeito você tem 7 dias para solicitar a troca. Você vai precisar:

1 Ter em mãos as fotos das peças com defeito; descrição; código (como está aqui no manual) e quantidade de peças com defeito.

2 Acesse o chat em nosso site.

3 Selecione o seu pedido, e depois a opção "Quero trocar um produto".

4 Pronto, agora é só preencher as informações e enviar. Entraremos em contato por e-mail para te dar todas as instruções.

## Dicas para prolongar a vida útil do móvel

1 Retire o pó com uma flanela seca, depois use um pano macio, levemente umedecido com água. Pode utilizar detergente neutro ou sabão neutro.

2 Reaperte os parafusos de tempos em tempos para garantir a estabilidade e durabilidade.

3 O acabamento do seu produto pode ser danificado pela falta de ventilação e excesso de calor.

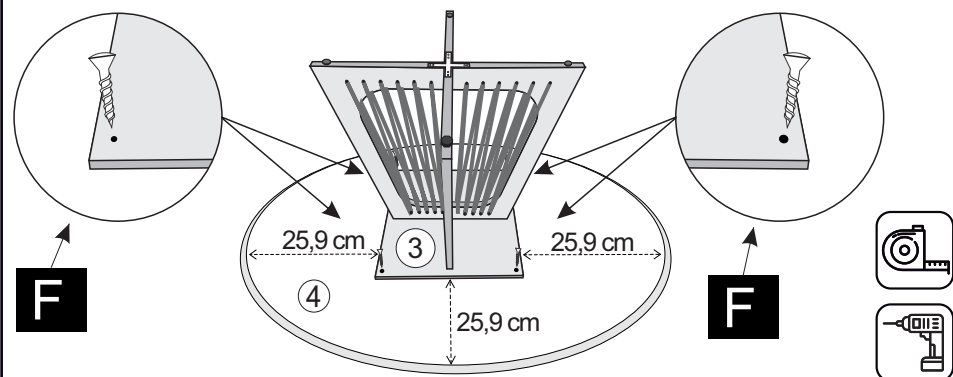
Qualquer dúvida sobre os nossos produtos você pode entrar em contato pelo nosso canal de atendimento:  
<https://www.madeiramadeira.com.br/central-de-ajuda>  
Para mais dicas amigas e inspirações de decoração acesse:  
<https://www.madeiramadeira.com.br/central-de-dicas>

Siga MadeiraMadeira:

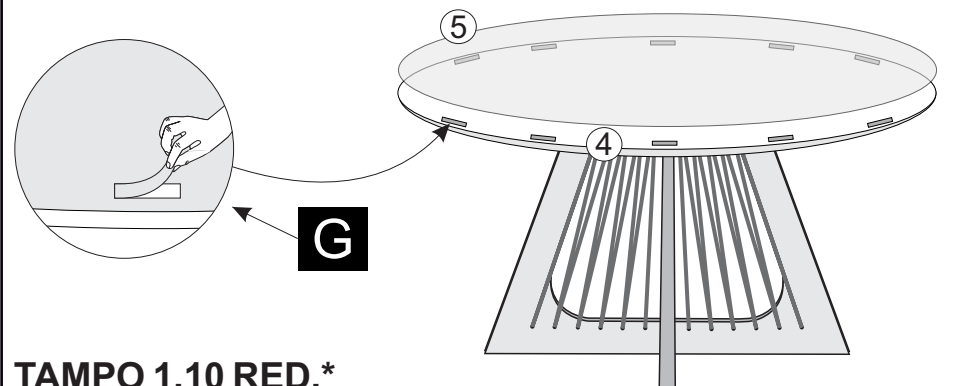


4º - FIXAR PEÇA Nº3 SOBRE O TAMPO Nº4 UTILIZANDO PARAFUSOS 04X25 FLANG. NAS FURAÇÕES COM AS SEGUINTE MEDIDAS.

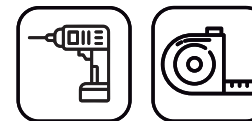
**TAMPO 1,10 RED.\***



5º - PARA FINALIZAR A MONTAGEM, RETIRE A FITA DA CARTELA E COLE SOBRE O TAMPO Nº4, EM SEGUIDA, RETIRE A PELÍCULA DA FITA E POSICIONE O VIDRO Nº5 DIVIDINDO AS RAZÕES SOBRE O TAMPO.



**Para a montagem do produto você vai precisar de:**



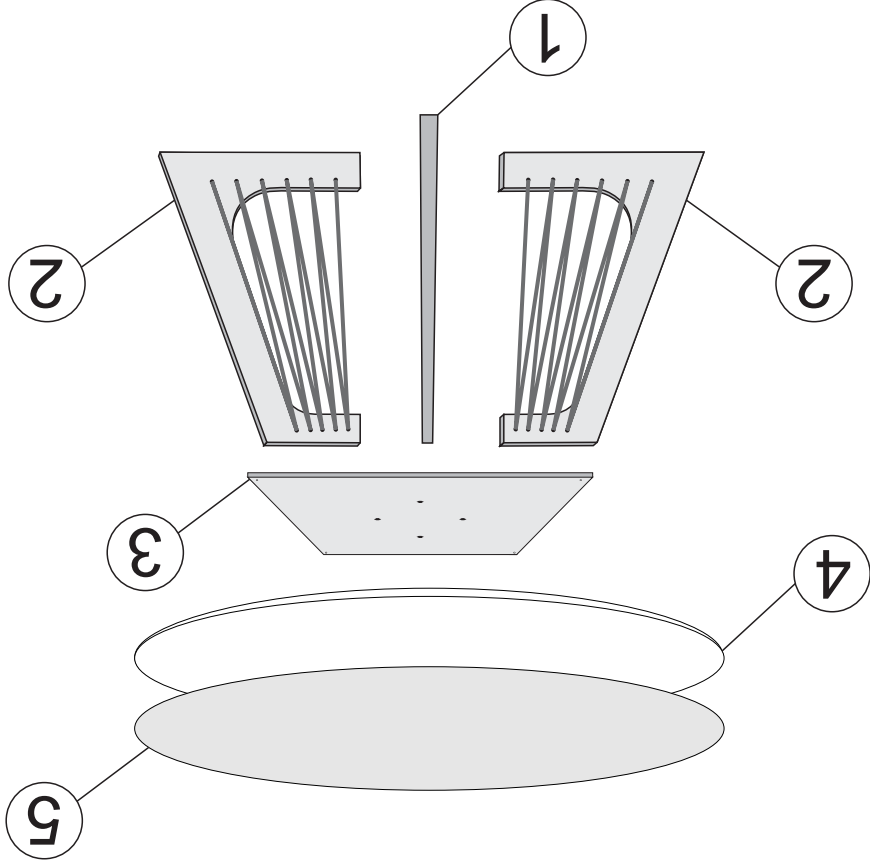
- ✓ Confira as peças, componentes e se possui as ferramentas necessárias para a montagem
- ✓ Para proteger seu móvel, coloque as peças sobre um tapete.
- ✓ Para realizar a montagem, é necessário 02 pessoas.  
Convide sua família e amigos para montar com você.

**LISTA DE FERRAGENS**

COD.	REF.	DESCRIÇÃO	ILUSTRAÇÃO	QTD.
2567	A	Cavilha 12x80 mm		04
3693	B	Parafuso 07x50 Cab. 10 mm		04
2560	C	Chave allen zeta 4 mm		01
3081	D	Bucha Americana 5/16x12		04
6584	E	Sapata Regulável 5/16x15		04
2592	F	Parafuso 04x25 Flangeado		04
8012	G	Fita Dupla Face		10
0804335	H	Chapa Suporte		01
2771	I	Parafuso 3,5x20		08
2559	J	Sachê De Cola		01

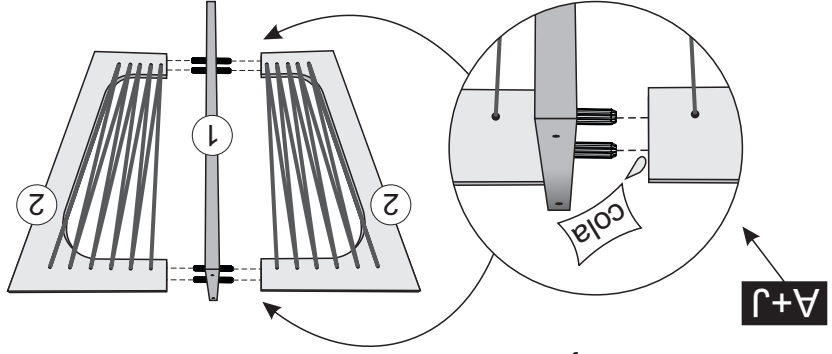
## LISTA DE PEÇAS

Nº PEÇA	CÓD. IND.	DESCRIÇÃO	QTD.	DIMENSÕES (mm)			PESO KG
				COMP.	LARG.	ESP.	
1	13978	Lateral Maior 1,10	01	74,5	80,5	2,5	000
2	13979	Lateral Menor 1,10	02	74,5	38,5	2,5	000
3	13980	Sobretampo 1,10	01	54,0	54,0	1,5	000
4	7984	Tampo Chanfro 1,10 Red.	01	1,10	1,10	2,5	000
5	6311	Vidro Copo Red. 1,10	01	1,10	1,10	0,4	000



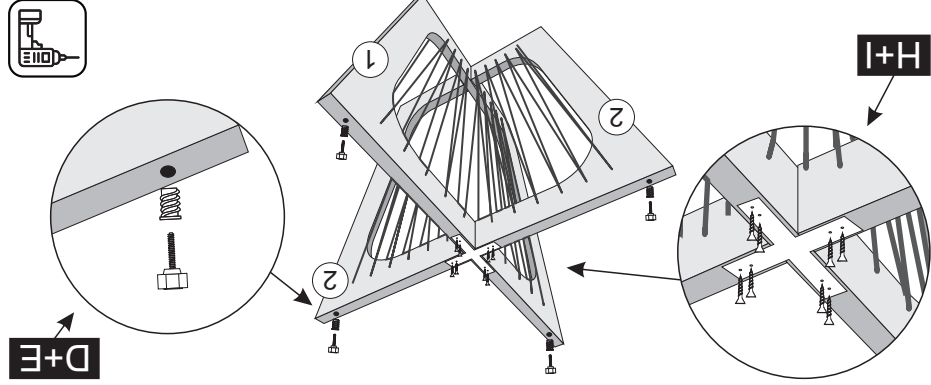
3

1º - INICIAR A MONTAGEM COLOCANDO CAVILHAS 12X80 CENTRALIZADAS NA PEÇAS Nº1, EM SEGUNDA, PASSE COLA NOS FUROS DAS PEÇAS Nº2, UNINDO PELAS CAVILHAS DA PEÇA Nº1.



A+J

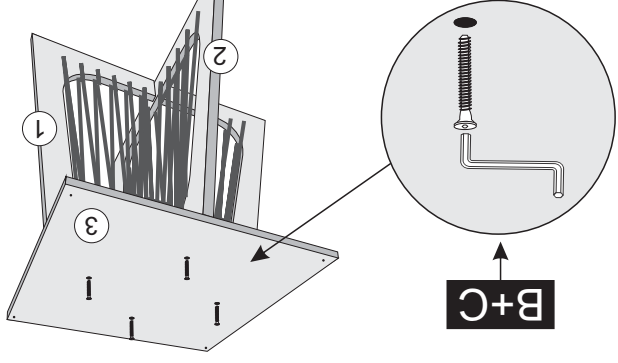
2º - FIXE AS PEÇAS Nº1 E Nº2 COM CHAPA SUPORTE+PARAFUSOS 3,5X20, EM SEGUNDA COLOQUE BUCHAS AMERICANA+SAPATA REGULAVEL.



H+I

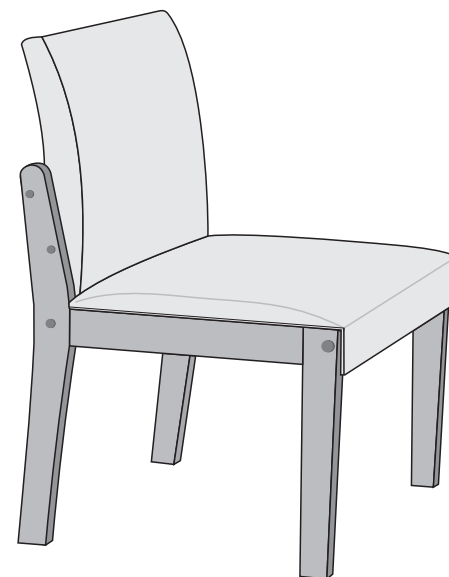
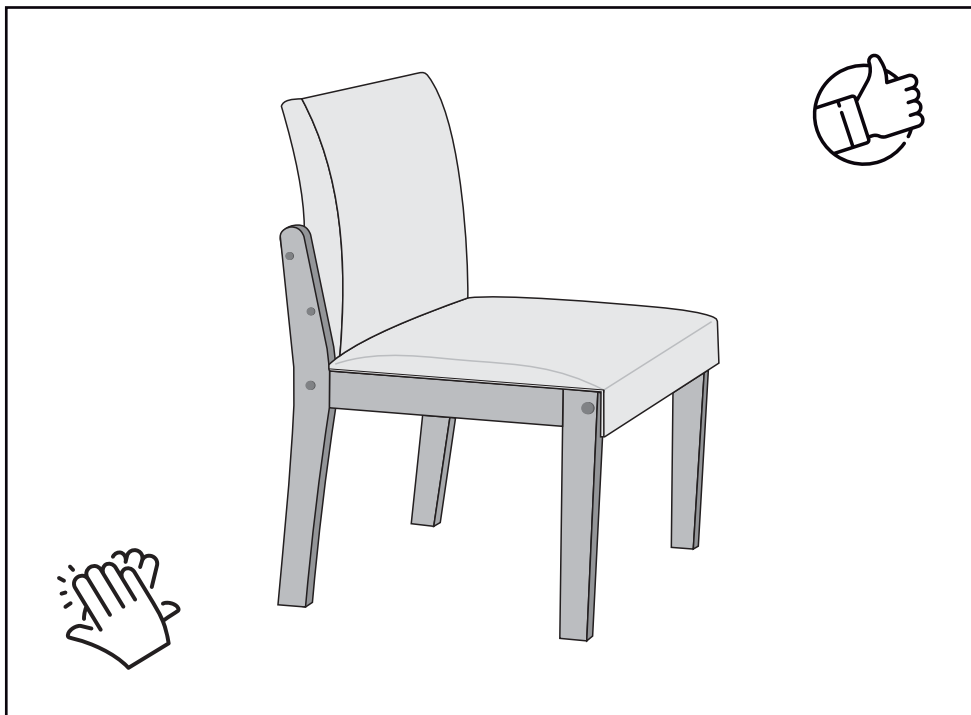
D+E

3º - COLOQUE A PEÇA Nº3 SOBRE AS PEÇAS Nº1 E Nº2, E FIXE UTILIZANDO PARAFUSOS. 07X50 CAB. 10 mm+CHAVE ALEN ZETA.



B+C

4



V.1 - 18/04/23

**Cadeira Mônaco**

## Como trocar o seu produto

Se seu produto chegou com algum defeito você tem 7 dias para solicitar a troca. Você vai precisar:

- 1 Ter em mãos as fotos das peças com defeito; descrição; código (como está aqui no manual) e quantidade de peças com defeito.
- 2 Acesse o chat em nosso site.
- 3 Selecione o seu pedido, e depois a opção "Quero trocar um produto".
- 4 Pronto, agora é só preencher as informações e enviar. Entraremos em contato por e-mail para te dar todas as instruções.

## Dicas para prolongar a vida útil do móvel

- 1 Retire o pó com uma flanela seca, depois use um pano macio, levemente umedecido com água. Pode utilizar detergente neutro ou sabão neutro.
- 2 Reaperte os parafusos de tempos em tempos para garantir a estabilidade e durabilidade.
- 3 O acabamento do seu produto pode ser danificado pela falta de ventilação e excesso de calor.

Qualquer dúvida sobre os nossos produtos você pode entrar em contato pelo nosso canal de atendimento:  
<https://www.madeiramadeira.com.br/central-de-ajuda>  
Para mais dicas amigas e inspirações de decoração acesse:  
<https://www.madeiramadeira.com.br/central-de-dicas>

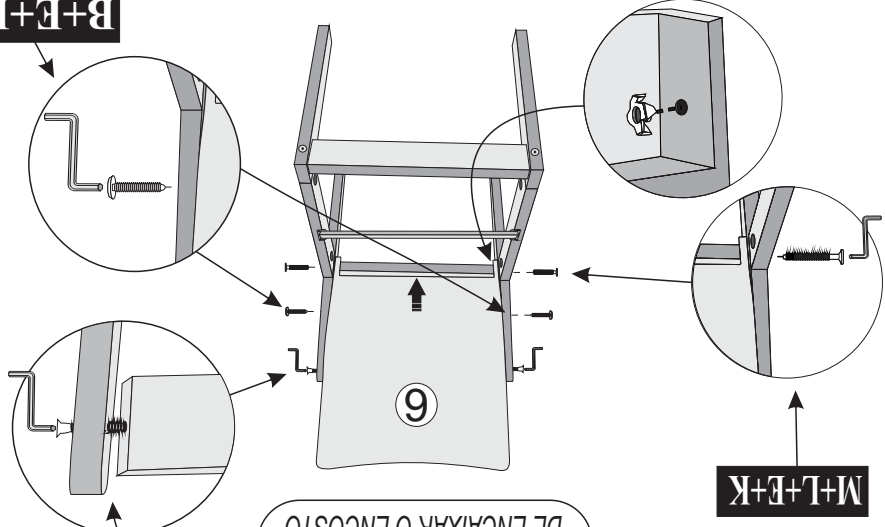
Siga MadeiraMadeira:



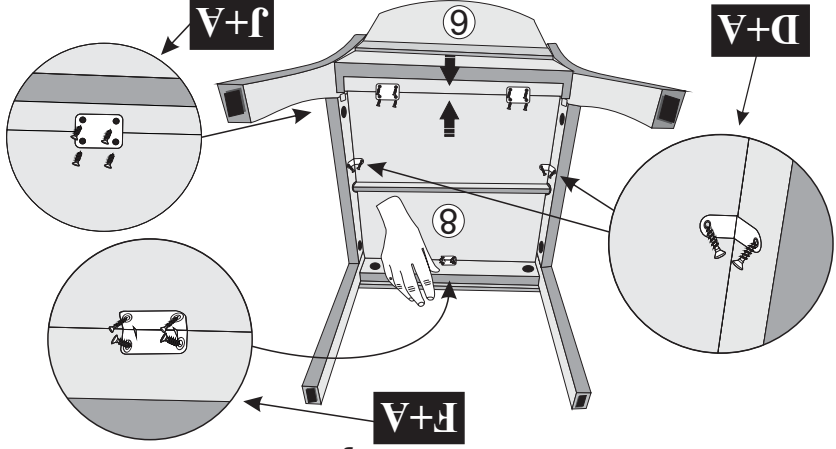
1

3º UNIR ENCOSTO Nº6 COM CHASSI POSICIONANDO ENTRE AS LATERAIS UTILIZANDO PARAFUSOS 1/4X50 CAB.13mm+PORCA GARRA+CHAVE ZETA+TAMPA CABEÇA PARAF. 4 mm.

OBS: DEIXAR OS PARAFUSOS DA TRAVA LEVEMENTE SOLTOS ANTES DE ENCAIXAR O ENCOSTO

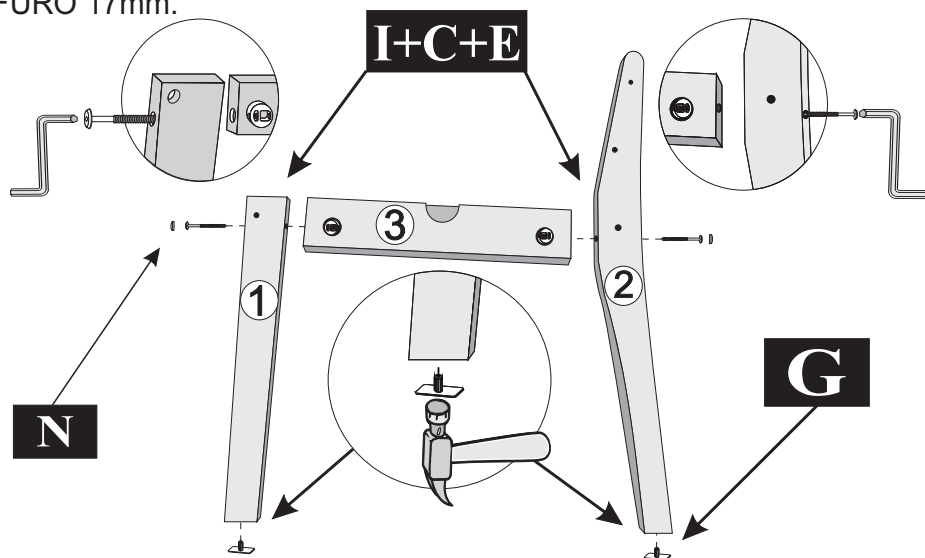


4º FINALIZAR JUNTANDO ASSENTO Nº8 AO ENCOSTO Nº6, PARAFUSANDO AS CHAPAS JUNÇÃO 04 FUROS+PARAFUSOS 3,5X12. EM SEGUIDA, FIXE AS CANTONEIRAS 2 E 4 FUROS NO ASSENTO Nº5 E TRAVAS COM PARAF. 3,5X12. OBS: JUNTAR BEM ENCOSTO E ASSENTO PARA NÃO DAR ESPAÇO ENTRE OS MESMOS.

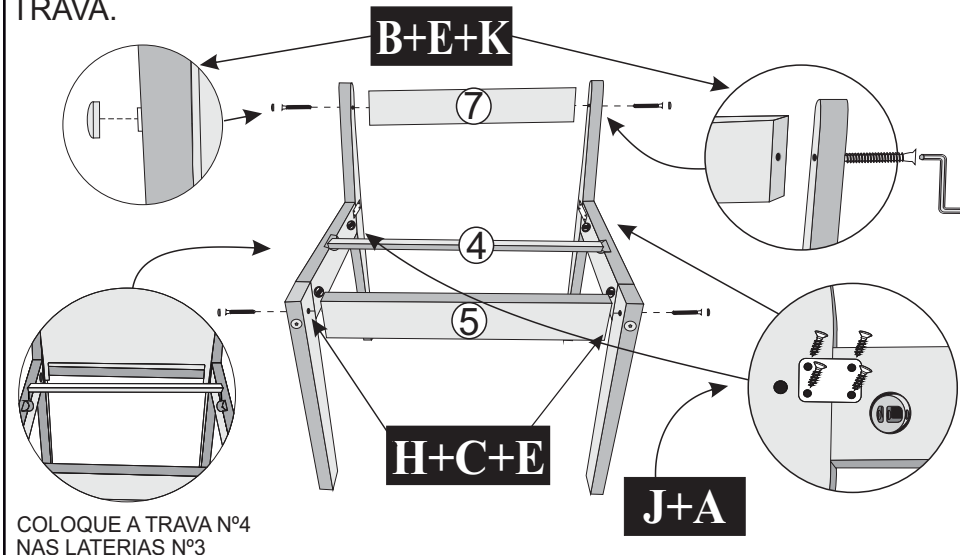


9

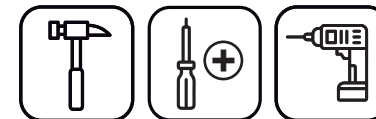
1º - MONTAR O PÉ Nº1 E O PÉ Nº2 COM A TRAVA Nº3. FAZER LADO DIREITO E ESQUERDO. UTILIZANDO ANEL FIXADOR+PARAFUSOS 1/4X100 CAB 17mm. COLOCAR SAPATA DESLIZADORA NO CONJUNTO+TAMPA FURO 17mm.



2º - UNIR O CONJUNTO LATERAL COM A TRAVA FRONTAL Nº5 UTILIZANDO ANEL FIXADOR+PARAFUSOS 1/4X70+CHAVE ALLEN, UNIR TAMBÉM O CONJUNTO COM TRAVA DETALHE ENC. Nº7 UTILIZANDO PARAF. 07x50mm CAB. 13 mm+CHAVE ZETA. EM SEGUIDA PARAFUSAR CHAPA 04 FUROS+PARAF. 3,5X12 UNINDO O PÉ TRASEIRO E A TRAVA.



Para a montagem do produto você vai precisar de:



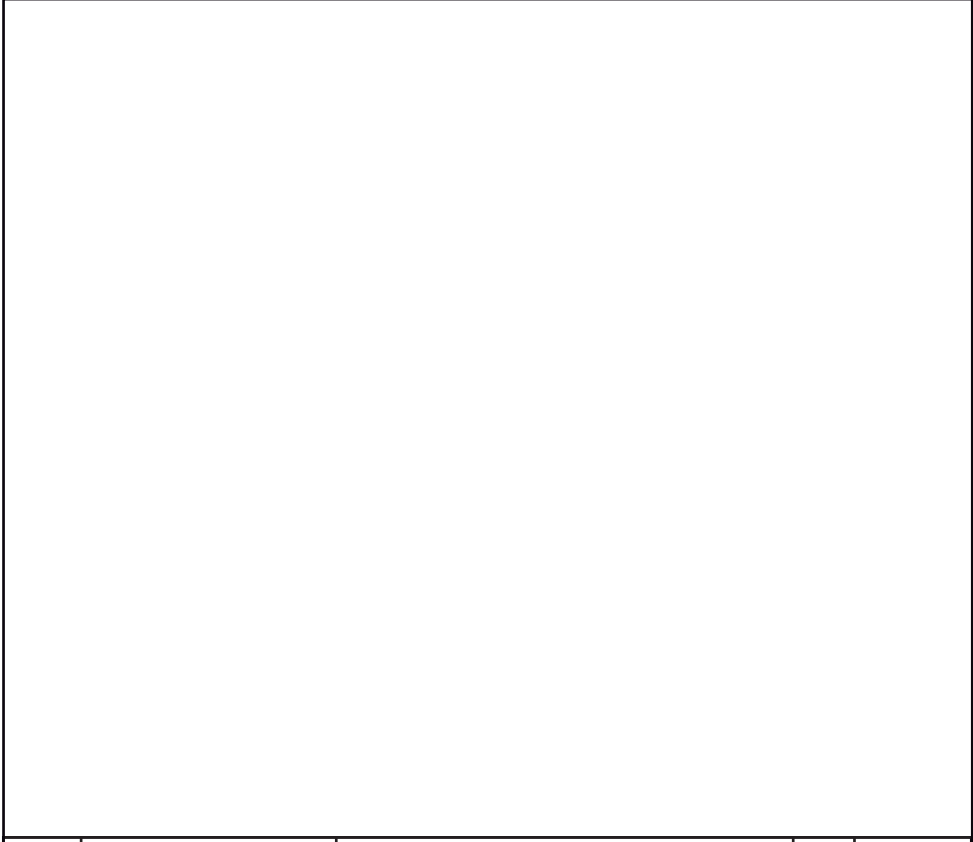
- ✓ Confira as peças, componentes e se possui as ferramentas necessárias para a montagem
- ✓ Para proteger seu móvel, coloque as peças sobre um tapete.
- ✓ Para realizar a montagem, é necessário 02 pessoas. Convide sua família e amigos para montar com você.

### LISTA DE FERRAGENS

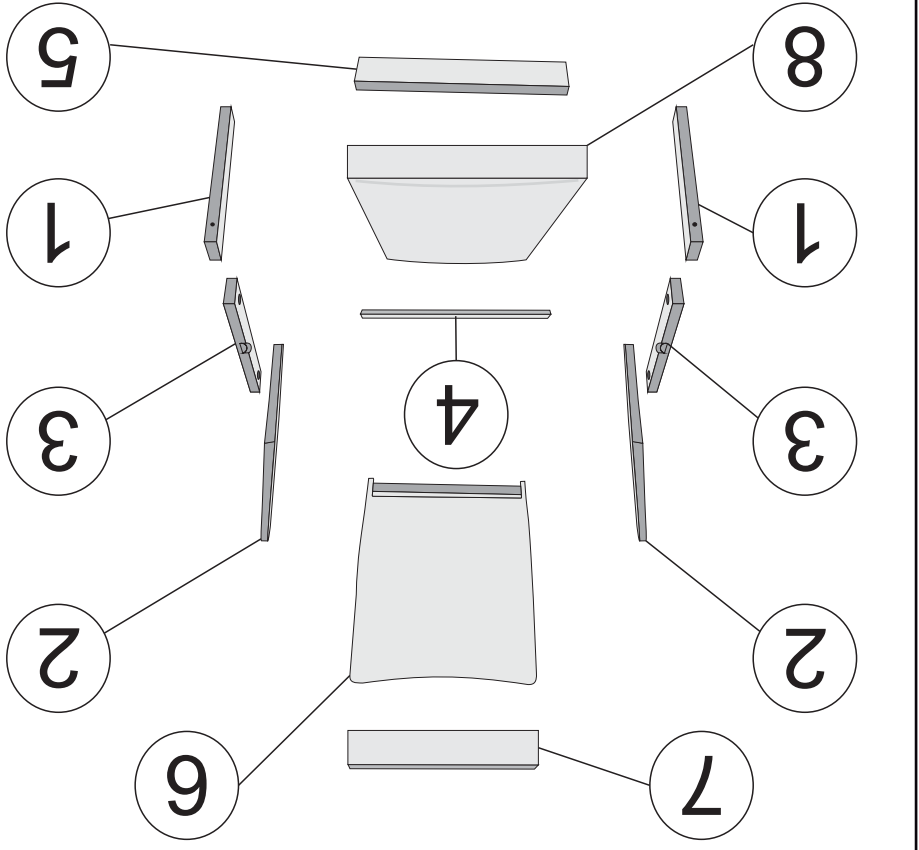
CÓDIGO	REF.	DESCRIÇÃO	ILUSTRAÇÃO	QTD.
2596	A	Parafuso 3,5x12		48
3077	B	Parafuso 07x50 Cab. 13 mm		08
3085	C	Anel Fixador com Porca 1/4		12
2570	D	Cantoneira 02 Furos		04
2560	E	Chave Allen Zeta 4 mm		01
2580	F	Cantoneira 4 furos		02
3071	G	Sapata Deslizadora		08
2561	H	Parafuso 1/4x70 Cab. 13 mm		04

2575	I	Parafuso 1/4x100 Cab. 17 mm	08
3616	J	Chapa Junção 04 furos	08
6526	K	Tampa Furo 13 mm	16
2576	L	Porca Garra 1/4	04
0000	M	Parafuso 1/4x50 Cab. 13 mm	04
0000	N	Tampa furo 17 mm	08

3



LISTA DE PEÇAS							
Nº PEÇA	Cód. IND.	DESCRIÇÃO	QTD.	DIMENSÕES (mm)			PESO KG
				COMP.	LARG.	ESP.	
1	12816	Pé frontal Cad. Mônaco	04	43,0	06,0	2,5	000
2	12817	Pé Traseiro Cad. Mônaco	04	67,5	06,0	2,5	000
3	12818	Trava Lateral Cad. Mônaco	04	38,0	07,0	1,8	000
4	12858	Trava Central Cad. Mônaco	02	45,5	03,2	1,5	000
5	12819	Trava frontal Cad. Mônaco	02	43,0	07,0	1,8	000
6	13682	Encosto Curvo Cad. Mônaco	02	55,0	42,5	11,0	000
7	13958	Trava Detalhe Enc. Mônaco	02	43,0	07,0	1,8	000
8	12476	Assento Cad. Mônaco	02	48,7	46,0	12,0	000



4