

INSTRUÇÕES DE MONTAGEM / ASSEMBLY INSTRUCTIONS

- LEIA ATENTAMENTE TODAS AS INSTRUÇÕES ANTES DE INICIAR A MONTAGEM.
- A MONTAGEM DEVE SER FEITA EM UMA SUPERFÍCIE LIMPA E PLANA.
- ACONSELHA-SE UTILIZAR A PRÓPRIA EMBALAGEM PARA FERRAR O CHÃO E NÃO DANIFICAR O PRODUTO.
- OS PARAFUSOS DEVEM SER REAPERTADOS PERIODICAMENTE.
- EVITAR BATIDAS E CONTATOS COM OBJETOS CORTANTES PARA NÃO DANIFICAR O PRODUTO.

MESA DOBRÁVEL IZI C/ TAMPO 1,1M X 0,72M - CÓD. 180 FOLDING TABLE IZI WITH TOP 1,1M X 0,72M - COD. 180

ASSISTA O VÍDEO DO PRODUTO EM:
WATCH PRODUCT VIDEO ON:
www.ciplafe.com.br/videos



SEM MONTAGEM
NO ASSEMBLY



Desde 1969 a escolha inteligente!
Desde 1969 la opción inteligente!
Since 1969 the smart choice!




CIPLAFE COM. IND. MOVEIS LTDA.
AV LUIZ BRAMBATTI, 62 - CEP 15612-480
FERNANDÓPOLIS - SP - BRASIL
TEL: +55 17 3465 6060
CNPJ: 47.841.911/0001-05
IE: 304.006.414.119

CIPLAFE
www.ciplafe.com.br

ESCALA APROXIMADA DOS ACESSÓRIOS 1:1
ACCESSORIES ESTIMATED MEASURES

ESCALA APROXIMADA DAS PEÇAS 1:15
PIECES ESTIMATED MEASURES

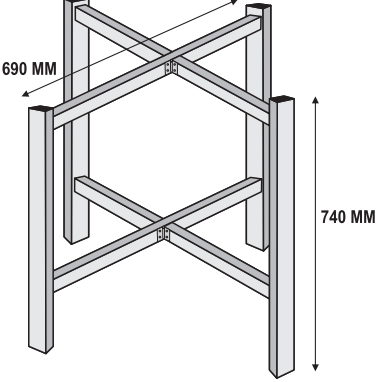
ACESSÓRIOS PARA MESA / ACCESSORIES FOR TABLE

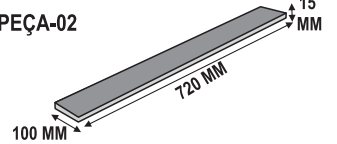
	ACES-A 2 un paraf. atar. cab. ch. phs 4,8mm x 65mm zinc. philips flat head screw 4,8mm x 65mm zinc.	cod 190056
	ACES-B 24 un parafuso flangeado philips 4mm x 14mm zincado flanged head screw philips 4mm x 14mm zincated	cod 190007
	ACES-C 4 un ponteira interna 20mm x 50mm preto internal plastic cover 20mm x 50mm black	cod 240119

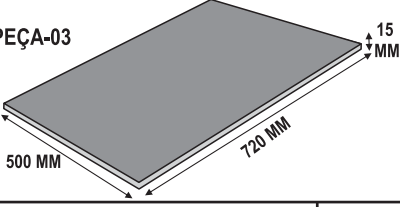
OS PARAFUSOS DEVEM SER REAPERTADOS PERIODICAMENTE
SCREWS MUST BE REFASTEN FREQUENTLY

MEDIDAS E CORES PODEM APRESENTAR PEQUENAS VARIAÇÕES
MEASURES AND COLORS MAY HAVE SOME CHANGES

PEÇAS PARA MESA / PIECES FOR TABLE

	PEÇA-01 690 MM 740 MM
1 un	base preto fosco 690 mm x 740 mm matte black base 690 mm x 740 mm cod PDIV0059
	base branco 690 mm x 740 mm white base 690 mm x 740 mm cod PDIV0067

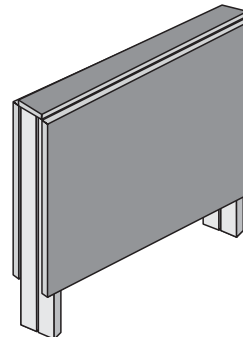
	PEÇA-02 15 MM 100 MM 720 MM
1 un	travessa mdp preto 100 mm x 720 mm black bar 100 mm x 720 mm cod
	travessa mdp carvalho montreal 100 mm x 720 mm montreal oak mdp bar 100 mm x 720 mm cod ABAS0048
	travessa mdp amêndoa 100 mm x 720 mm almond mdp bar 100 mm x 720 mm cod

	PEÇA-03 15 MM 500 MM 720 MM
2 un	tampo mdp preto 500 mm x 720 mm top mdp black 500 mm x 720 mm cod
	tampo mdp carvalho montreal 500 mm x 720 mm top mdp montreal oak 500 mm x 720 mm cod ABAS0052
	tampo mdp amêndoa 500 mm x 720 mm top mdp almond 500 mm x 720 mm cod

ÚLTIMA REVISÃO:
MAR - 2024

MODELO: 130025
PRODUTO: MESA IZI 180

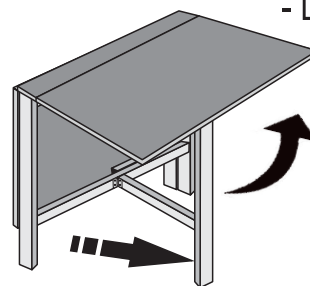
PASSO 1 / STEP 1



- Este produto já vem montado.
- Basta retirá-lo da caixa, levantar o tampo e abrir as pernas;

- This product is already assembled.
- Just take it out of the box, lift the top and open the legs;

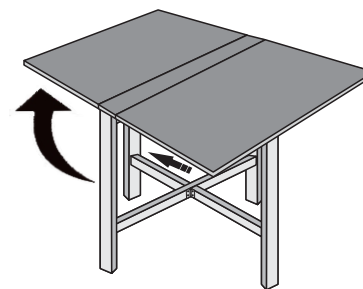
PASSO 2 / STEP 2



- Levante o tampo conforme indicado na imagem ao lado;
- Abra uma perna lateral até o centro abaixo do tampo;

- Raise the top as shown in the image aside;
- Open one side leg to the center below the top;

PASSO 3 / STEP 3

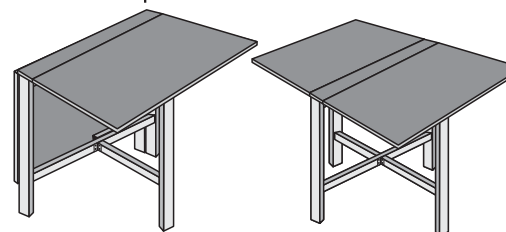


- Repita o passo 2 com a outra perna lateral;
- Após isso, seu produto estará pronto para uso.

- Repeat step 2 with the another side leg;
- After that, your product will be ready for use.

PASSO 4 / STEP 4

- Esta mesa poderá ser usada com abertura parcial ou com abertura total.



- This table can be used with partial opening or with full opening.

MEDIDAS / DIMENSIONS

