

Cama de Casal
Montessoriana Sol - V01

Como trocar seu produto

Se seu produto chegou com algum defeito você tem 7 dias para solicitar a troca. Você vai precisar:

- 1 Ter em mãos as fotos das peças com defeito; descrição; código (como está aqui no manual) e quantidade de peças com defeito.
- 2 Acesse o chat em nosso site.
- 3 Selecione o seu pedido, e depois a opção “Quero trocar um produto”.
- 4 Pronto, agora é só preencher as informações e enviar. Entraremos em contato por e-mail para te dar todas as instruções.

Dicas para prolongar a vida útil do móvel

- 1 Retire o pó com uma flanela seca, depois use um pano macio, levemente umedecido com água. Pode utilizar detergente neutro ou sabão neutro.
- 2 Reaperte os parafusos de tempos em tempos para garantir a estabilidade e durabilidade.
- 3 O acabamento do seu produto pode ser danificado pela falta de ventilação e excesso de calor.

Qualquer dúvida sobre os nossos produtos você pode entrar em contato pelo nosso canal de atendimento:

<https://www.madeiramadeira.com.br/central-de-ajuda>

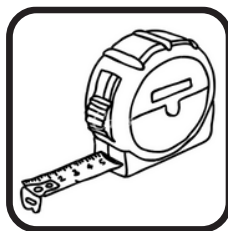
Para mais dicas amigas e inspirações de decoração acesse:

<https://www.madeiramadeira.com.br/central-de-dicas>

Siga MadeiraMadeira:



Para a montagem do produto você vai precisar de:



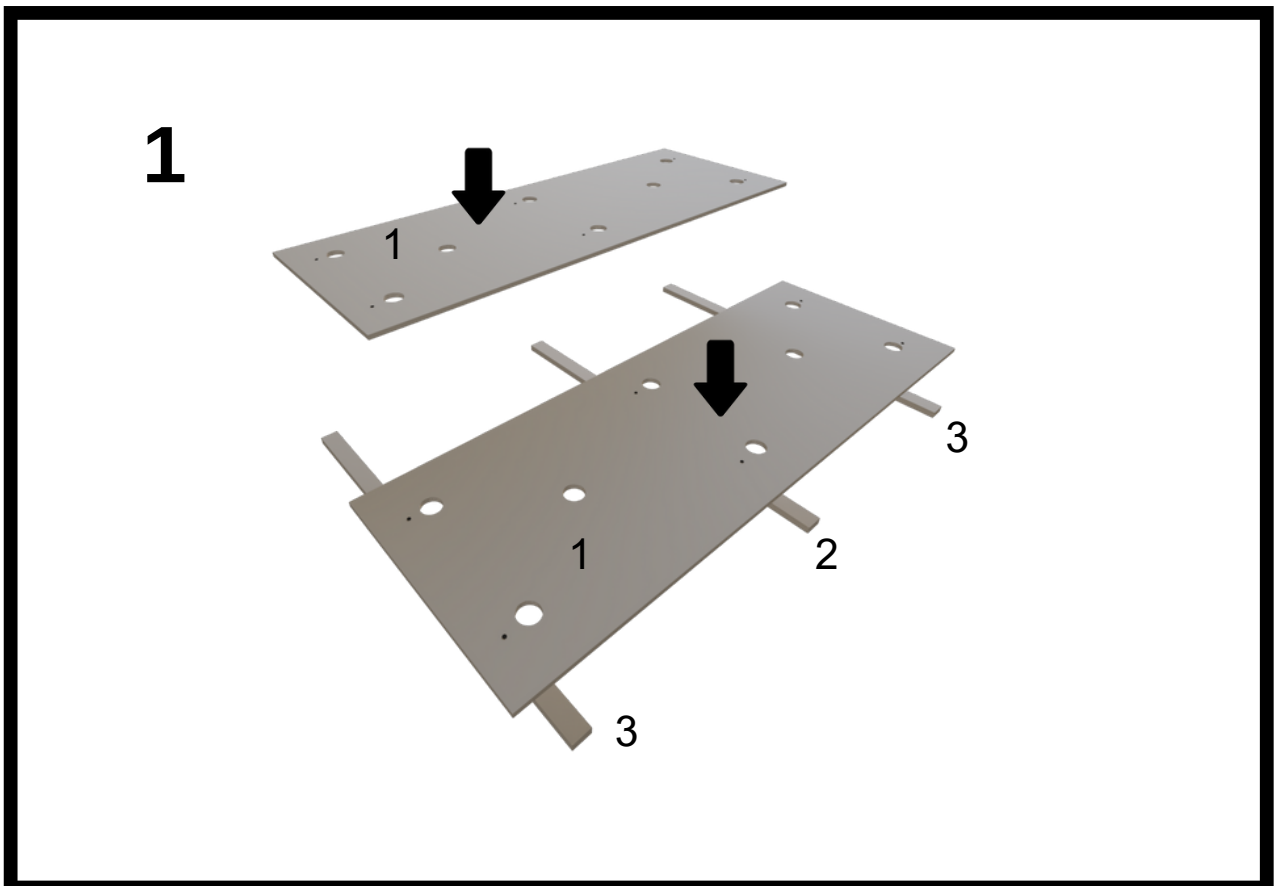
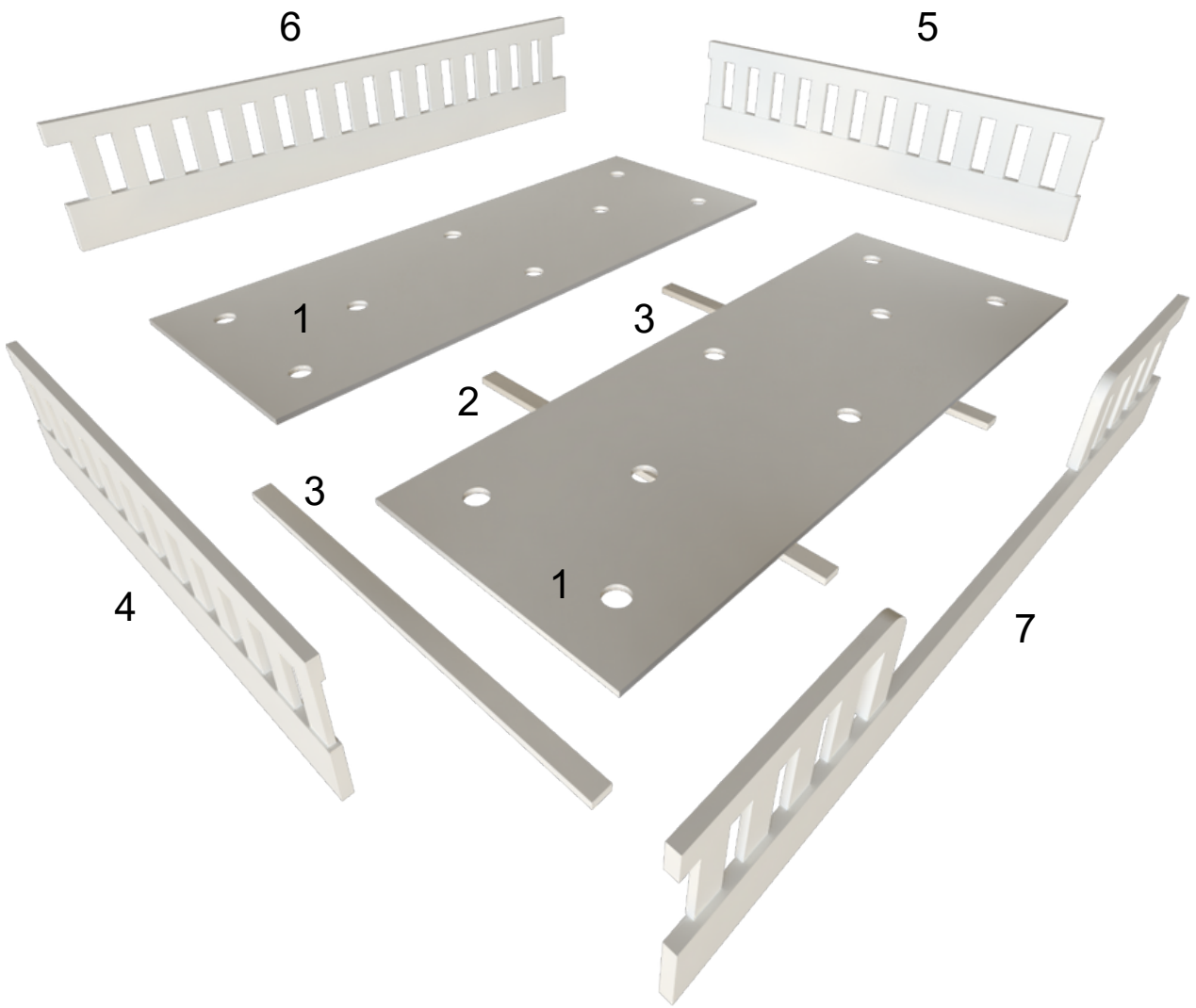
- Confira as peças, componentes e se possui as ferramentas necessárias para a montagem.
- Para proteger seu móvel, coloque as peças sobre um tapete.
- Para realizar a montagem, é necessário 2 pessoas. Convide sua família e amigos para montar com você.

LISTA DE FERRAGENS

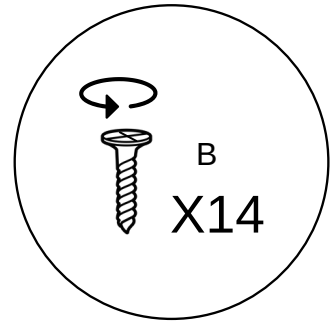
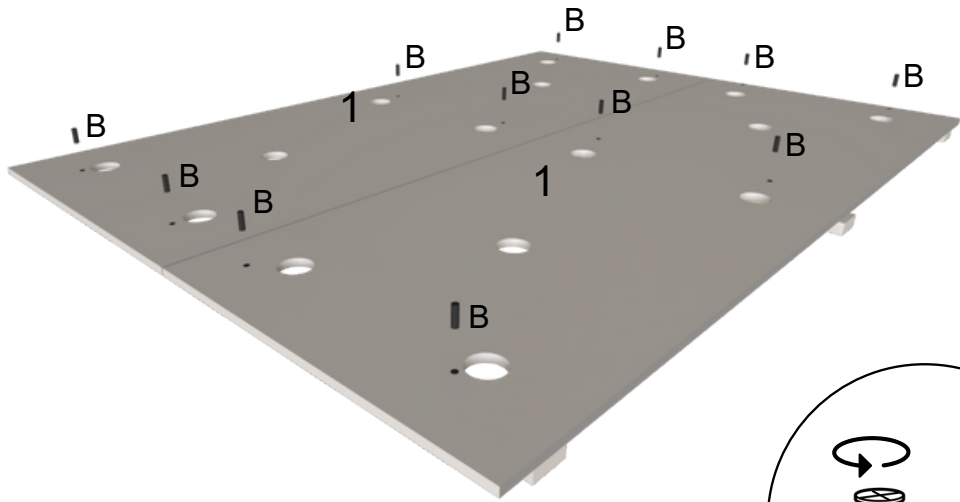
REF.	CÓD.	DESCRIÇÃO	ILUSTRAÇÃO	QTD.
A	PAFX.010	Parafuso Estrutural 5x50		18
B	PAFX.004	Parafuso 4x30		12
C	TAF0013	Tapa Furo 13mm		30
D	CAPE.004	PROTETOR QUINA SILICONE		04

LISTA DE PEÇAS							
PEÇAS POR VOLUME							
CAIXA BASE E ESTRADO							
Nº PEÇA	CÓD IND	DESCRIÇÃO	QTD	DIMENSÕES (mm)			PESO KG
				COMP	LARG	ESP	
1	BAE	Base Estrado	2	1830	682	15	12,8

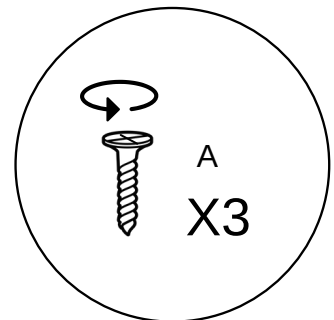
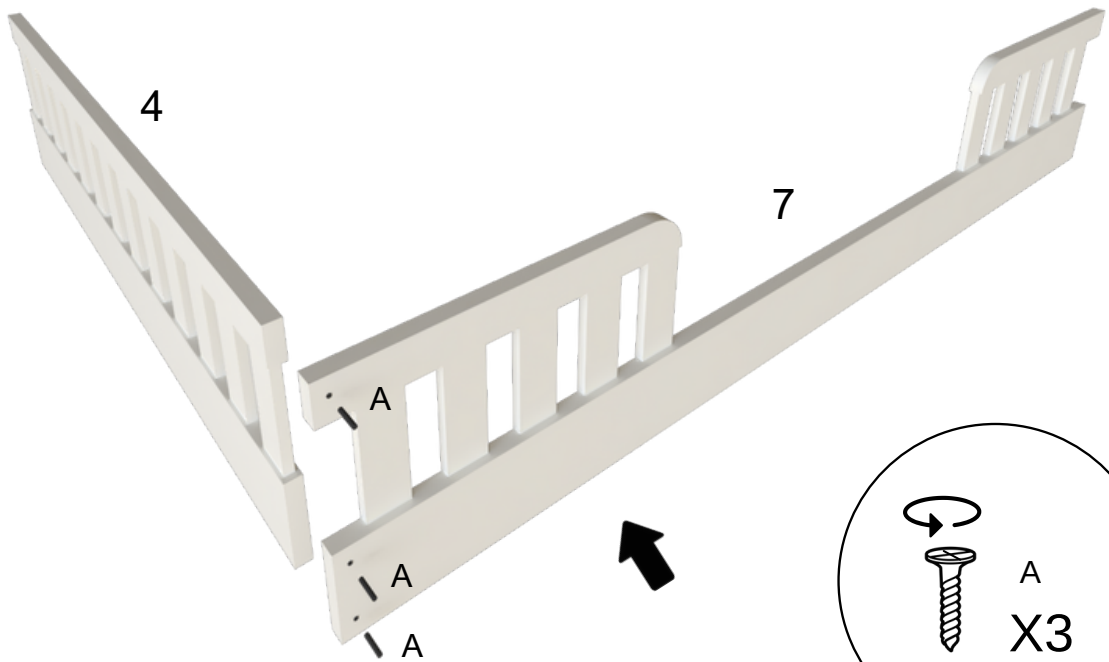
LISTA DE PEÇAS							
PEÇAS POR VOLUME							
CAIXA TRAVESSA BASE, CABECEIRA, PESEIRA E LATERAIS							
Nº PEÇA	CÓD IND	DESCRIÇÃO	QTD	DIMENSÕES (mm)			PESO KG
				COMP	LARG	ESP	
2	TBE	Travessa Base Estrado	1	1406	60	18	1,1
3	TBE	Travessa Base Estrado	2	1400	60	18	2,20
4	CAB	Cabeceira	1	1406	350	18	4,50
5	LPE	Lateral Peseira	1	1406	350	18	4,50
6	LAF	Lateral Fundo Cama	1	1950	350	18	6,10
7	LAT	Lateral Cama	1	1950	350	18	4,9

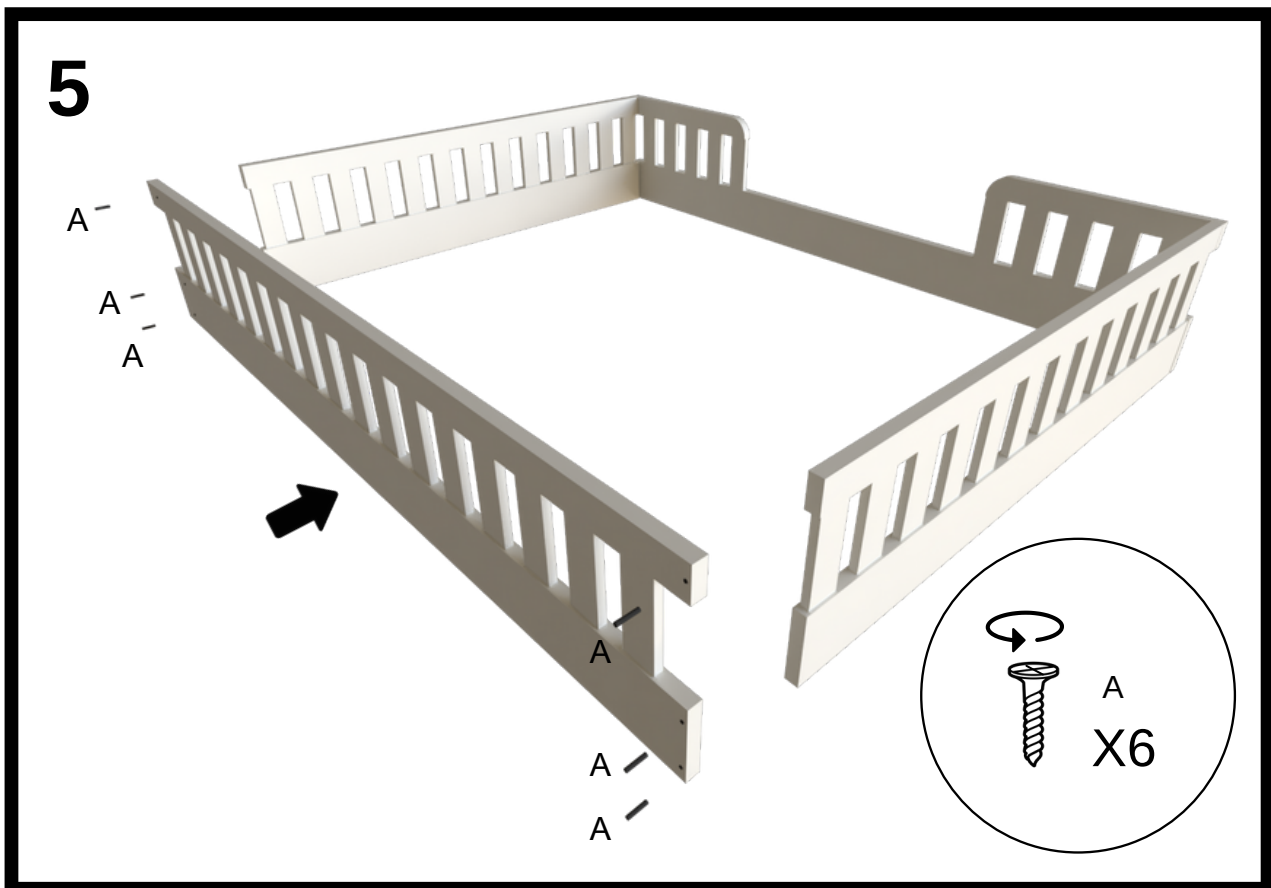
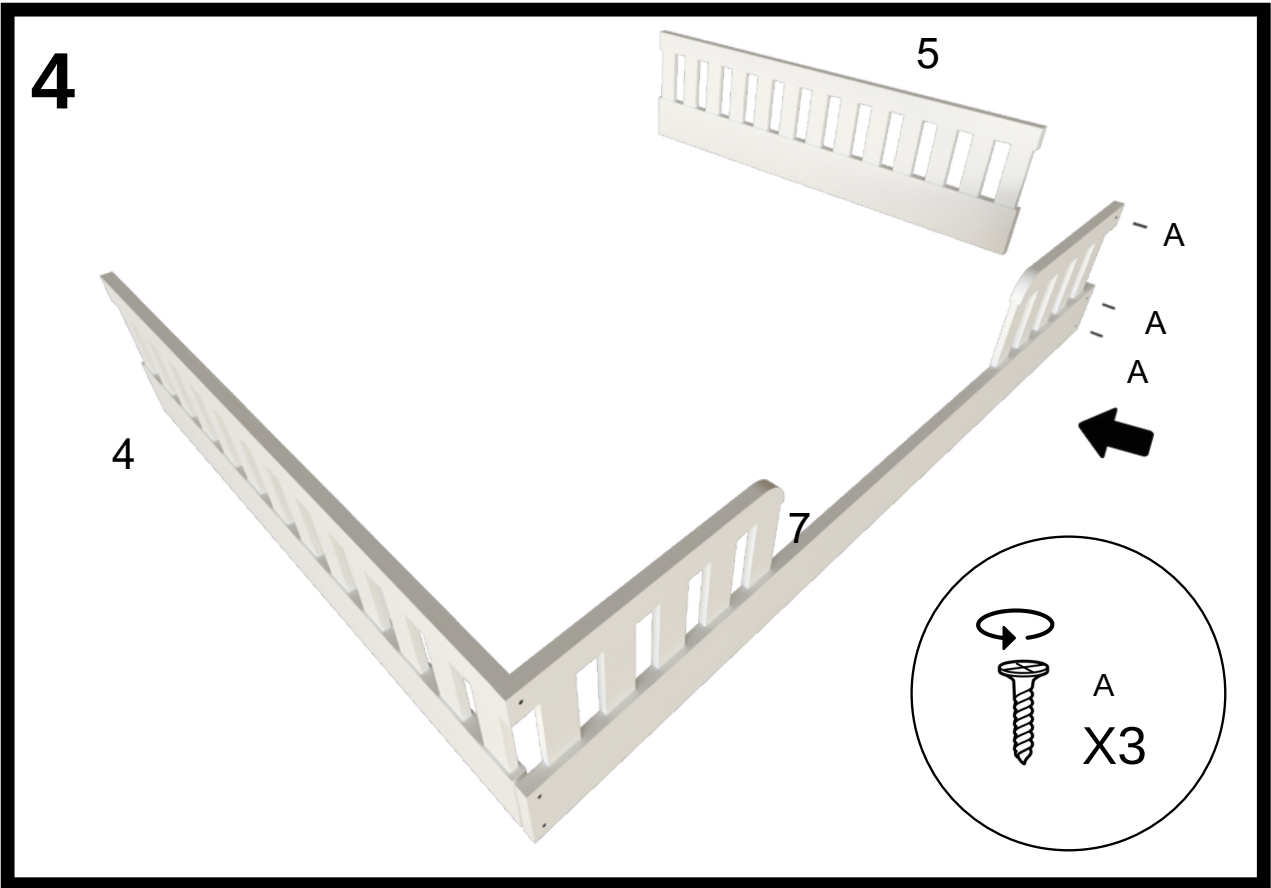


2

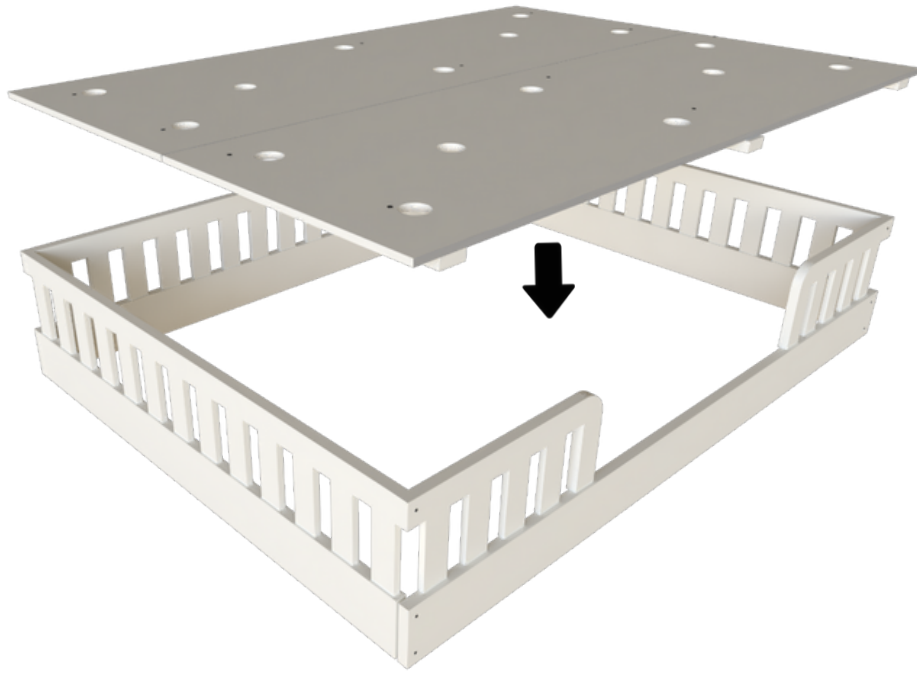


3

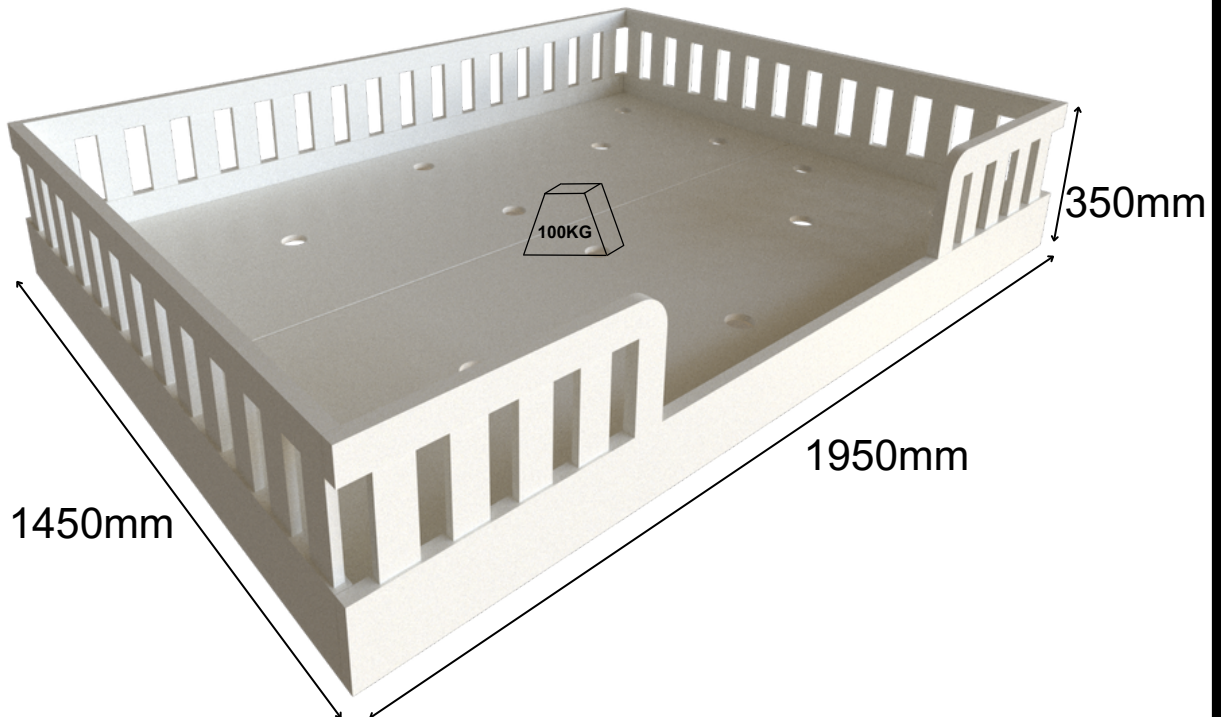




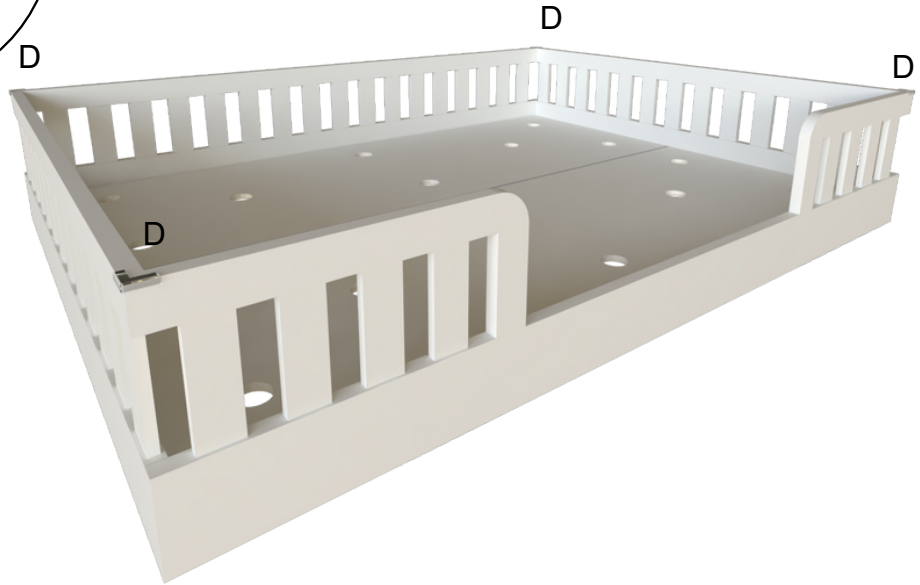
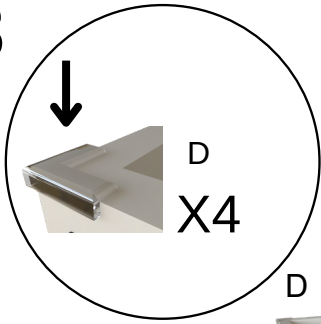
6



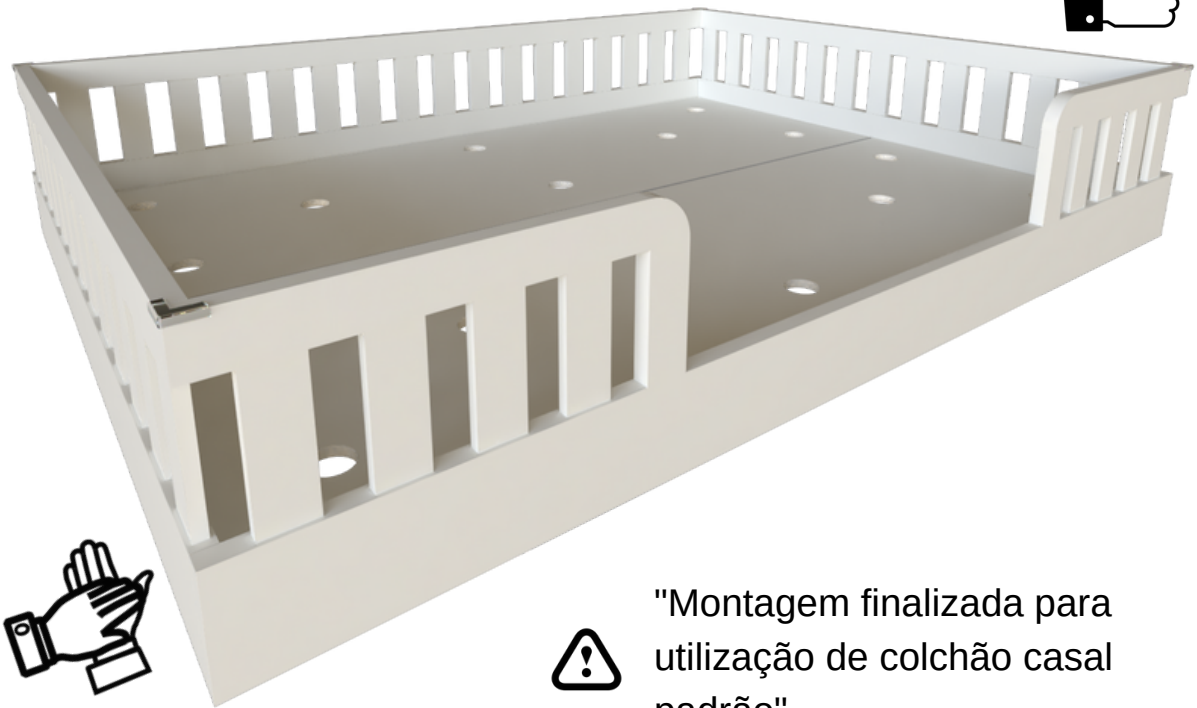
7



8



9



"Montagem finalizada para utilização de colchão casal padrão"



yes casa

V.01