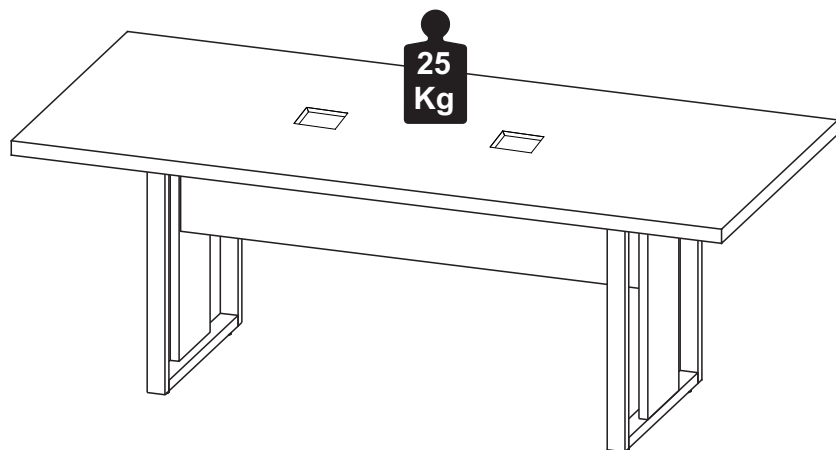


Capacidade de Carga - Load Capacity - Capacidad de carga



Manutenção e Limpeza

Vidros: pano levemente umedecido com álcool, seguido de pano seco.
Madeiras: pano levemente umedecido com água, seguido de pano seco.
*Nunca utilizar produtos químicos ou abrasivos.

Maintenance and Cleaning

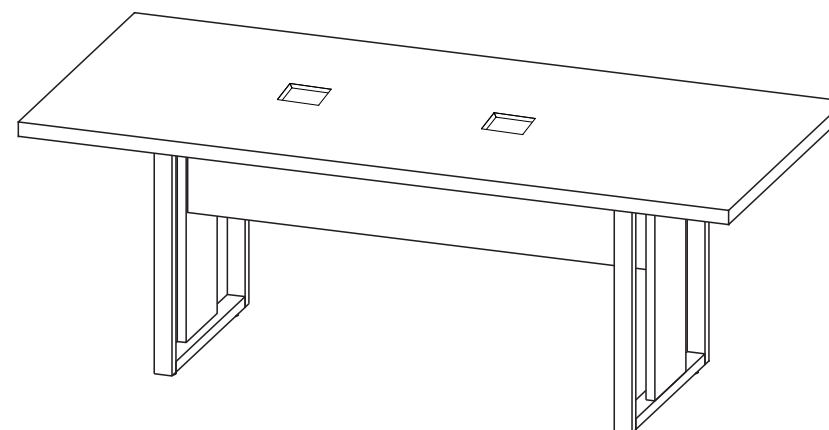
Glasses: cloth lightly moistened with alcohol, followed by dry cloth.
Woods: cloth slightly moistened with water, followed by cloth seco.
*Never use chemicals or abrasives.

Mantenimiento y Limpieza

Vidrios: legeramente humedecido con alcohol, seguido de un paño seco.
Madera: ligeramente humedecido con agua, seguido de un paño seco.
*No utilice nunca productos quimicos o abrasivos.

INSTRUÇÕES DE MONTAGEM ASSEMBLY INSTRUCTIONS INSTRUCCIONES DE MONTAJE

MESA DE REUNIÃO CONFERENCE TABLE MESA DE CONFERENCIA



REF. #SAT2091-2191-2791
REF. #EXP2091-2191



MOBILIÁRIO
PARA ESCRITÓRIO

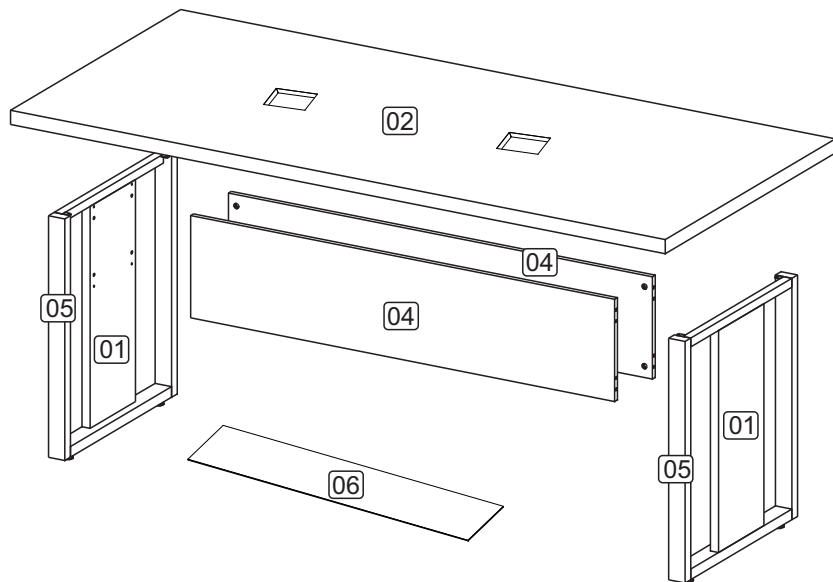
GEBB Work Ind. de Móveis Ltda.
Rua Felix Roman, 190
São Valentin

95709-170 - Bento Gonçalves - RS - Brasil
Fone: (0XX54) 3454-1105 - (0XX54) 3453-1407
Phone: (0XX54) 3454-1105 - (0XX54) 3453-1407
E-mail: pedidos@gebbwork.com.br
www.gebbwork.com.br
WhatsApp: +55 54 99177-8324



LISTA DE PEÇAS

- 01 - Painel Lateral
- 02 - Tampo
- 04 - Painel Frontal
- 05 - Lateral Metálica
- 06 - Travessa



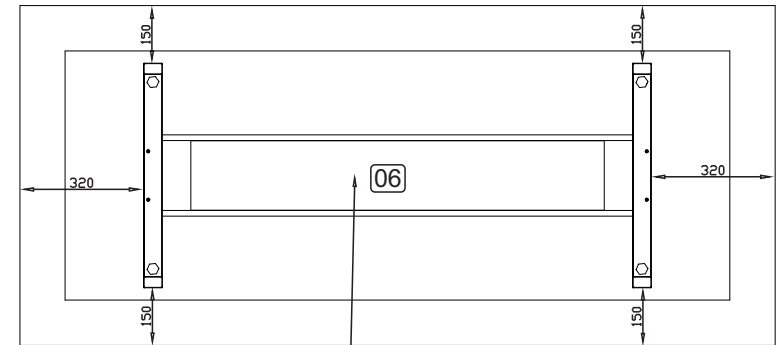
LISTA DE PIEZAS

- 01 - Panel Lateral
- 02 - Tapa
- 04 - Panel Delantero
- 05 - Lateral Metálica
- 06 - Plato

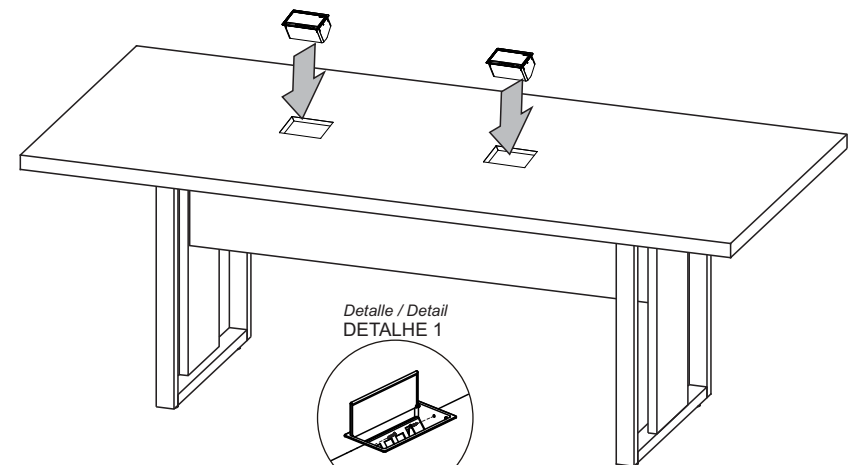
PARTS IDENTIFICATION

- 01 - Panel Side
- 02 - Top
- 04 - Front Panel
- 05 - Metallic Side
- 06 - Platte

POSICIONAMENTO DO TAMPO POSICIONAMIENTO DE LA TAPA



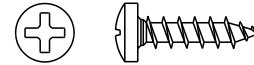
Encaixe a travessa 06 sobre as suporte fixado nos paineis frontais.



Ver manual de montagem da caixa.
Consulte el manual de montaje de la caja.
See box assembly manual.

ACESSÓRIOS ACCESSORIES ACCESORIOS

A8 - PARAF. 4,0x14 CP
16x



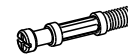
A10 - PARAF. 4,0x20 CF
4x



A15 - PARAF. 4,0x40 CP
8x



A29 - PARAF. MINIFIX
M6x33m **8x**



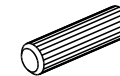
A35 - TAMBOR
MINIFIX **8x**



A36 - BUCHA M6x33
8x



D1 - CAVILHA 8x30
8x



L2 - SAPATA PLAST.
SEXT. **4x**



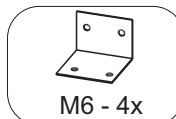
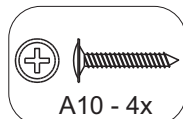
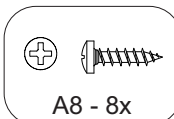
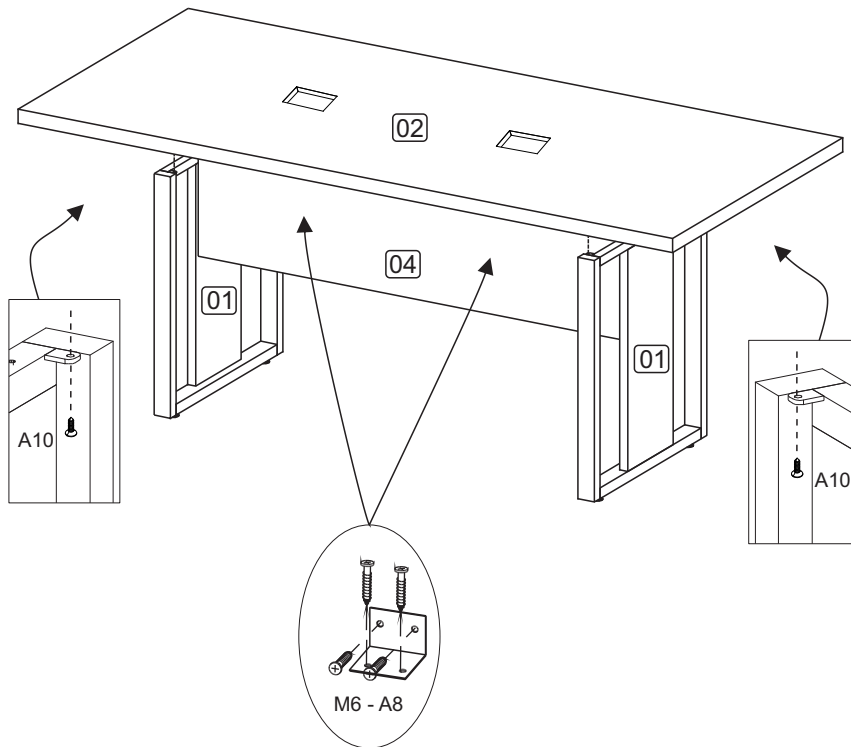
L5 - BUCHA PLÁSTICA
P/SAPATA 5/16 **4x**

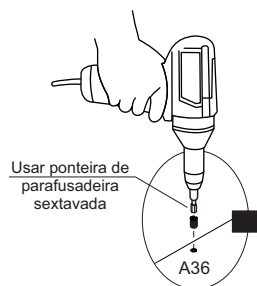
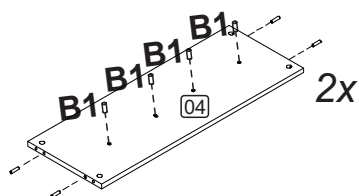
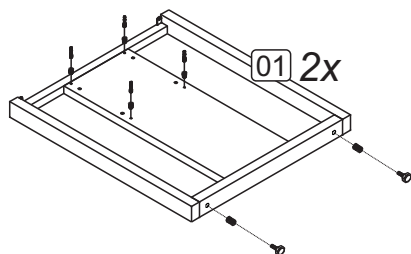
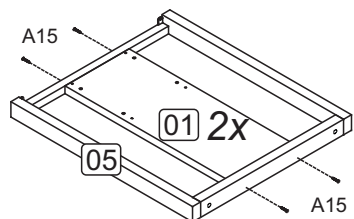
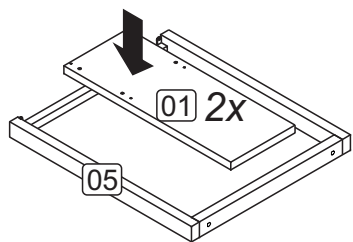


M6- CANTONEIRA L
04 FUROS **4x**



B2 - SUPORTE PRAT.
8x7 **8x**





Usar ponteira de parafusadeira sextavada

