



**Cama de Solteiro**  
**Montessoriana Sol**

# Como trocar seu produto

Se seu produto chegou com algum defeito você tem 7 dias para solicitar a troca. Você vai precisar:

- 1 Ter em mãos as fotos das peças com defeito; descrição; código (como está aqui no manual) e quantidade de peças com defeito.
- 2 Acesse o chat em nosso site.
- 3 Selecione o seu pedido, e depois a opção “Quero trocar um produto”.
- 4 Pronto, agora é só preencher as informações e enviar. Entraremos em contato por e-mail para te dar todas as instruções.

## Dicas para prolongar a vida útil do móvel

- 1 Retire o pó com uma flanela seca, depois use um pano macio, levemente umedecido com água. Pode utilizar detergente neutro ou sabão neutro.
- 2 Reaperte os parafusos de tempos em tempos para garantir a estabilidade e durabilidade.
- 3 O acabamento do seu produto pode ser danificado pela falta de ventilação e excesso de calor.

Qualquer dúvida sobre os nossos produtos você pode entrar em contato pelo nosso canal de atendimento:

<https://www.madeiramadeira.com.br/central-de-ajuda>

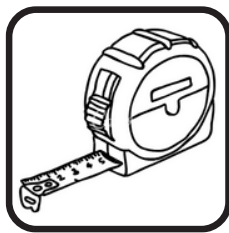
Para mais dicas amigas e inspirações de decoração acesse:

<https://www.madeiramadeira.com.br/central-de-dicas>

Siga MadeiraMadeira:



**Para a montagem do produto você vai precisar de:**



- Confira as peças, componentes e se possui as ferramentas necessárias para a montagem.
- Para proteger seu móvel, coloque as peças sobre um tapete.
- Para realizar a montagem, é necessário 2 pessoas. Convide sua família e amigos para montar com você.

## LISTA DE FERRAGENS

REF.	CÓD.	DESCRIÇÃO	ILUSTRAÇÃO	QTD.
A	PAFX.010	Parafuso Estrutural 5x50		18
B	PAFX.004	Parafuso 4x30		12
C	TAF0013	Tapa Furo 13mm		30
D	PROQ.001	Protetor Quina Silicone 35x35		04

<b>LISTA DE PEÇAS</b>							
<b>PEÇAS POR VOLUME</b>							
<b>CAIXA BASE E ESTRADO</b>							
Nº PEÇA	CÓD IND	DESCRIÇÃO	QTD	DIMENSÕES (mm)			PESO KG
				COMP	LARG	ESP	
1	BAE	Base Estrado	2	1830	448	12	12,8

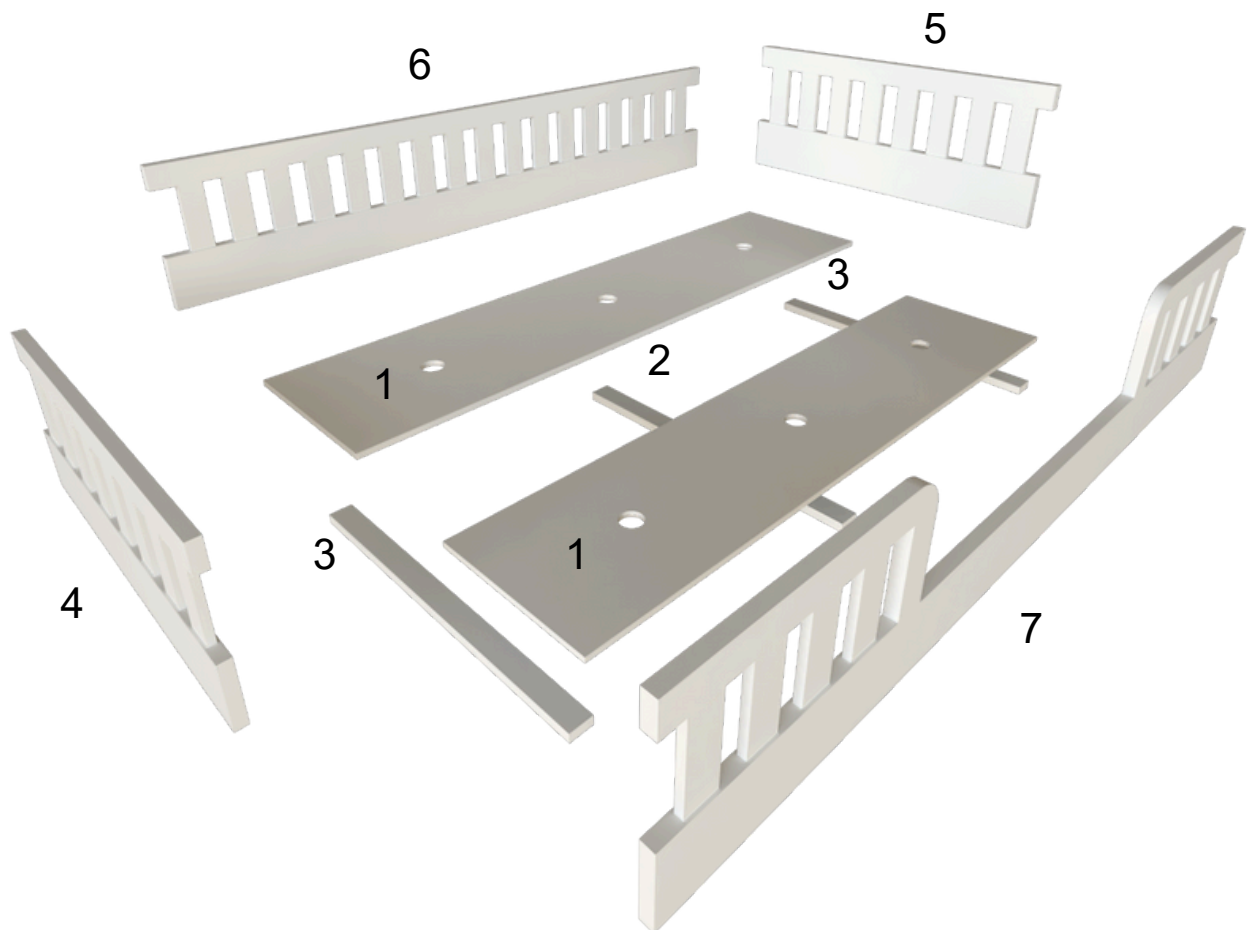
<b>LISTA DE PEÇAS</b>							
<b>PEÇAS POR VOLUME</b>							
<b>CAIXA TRAVESSA BASE, CABECEIRA E PESEIRA</b>							
Nº PEÇA	CÓD IND	DESCRIÇÃO	QTD	DIMENSÕES (mm)			PESO KG
				COMP	LARG	ESP	
2	TBE	Travessa Base Estrado	1	906	60	18	1,0
3	TBE	Travessa Base Estrado	2	900	60	18	2,0
4	CAB	Cabeceira	1	906	350	18	4,6
5	LPE	Lateral Peseira	1	906	350	18	4,6

# LISTA DE PEÇAS

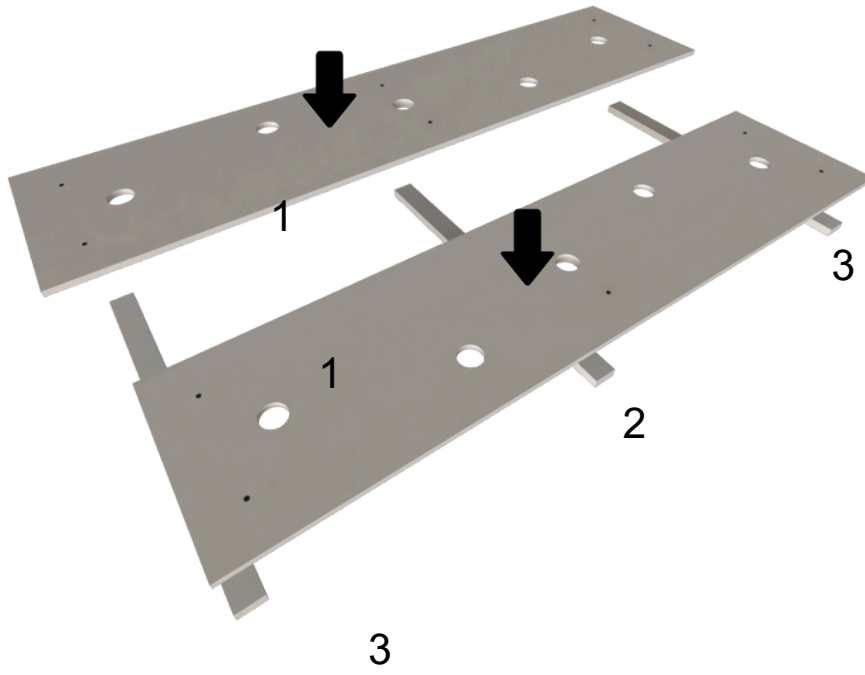
## PEÇAS POR VOLUME

### CAIXA LATERAL FUNDO CAMA E LATERAL CAMA

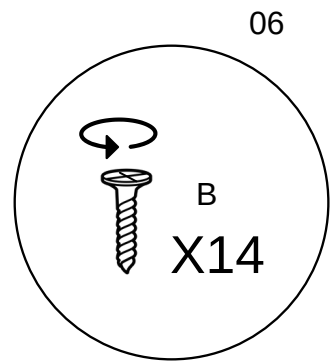
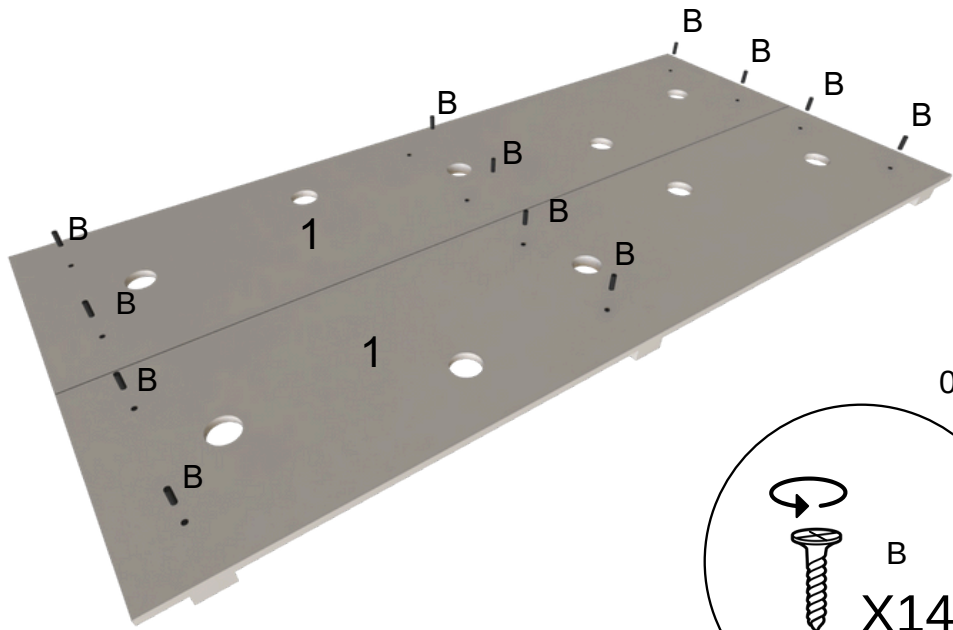
Nº PEÇA	CÓD IND	DESCRIÇÃO	QTD	DIMENSÕES (mm)			PESO KG
				COMP	LARG	ESP	
6	LAF	Lateral Fundo Cama	1	1950	350	18	7,10
7	LAT	Lateral Cama	1	1950	350	18	4,60



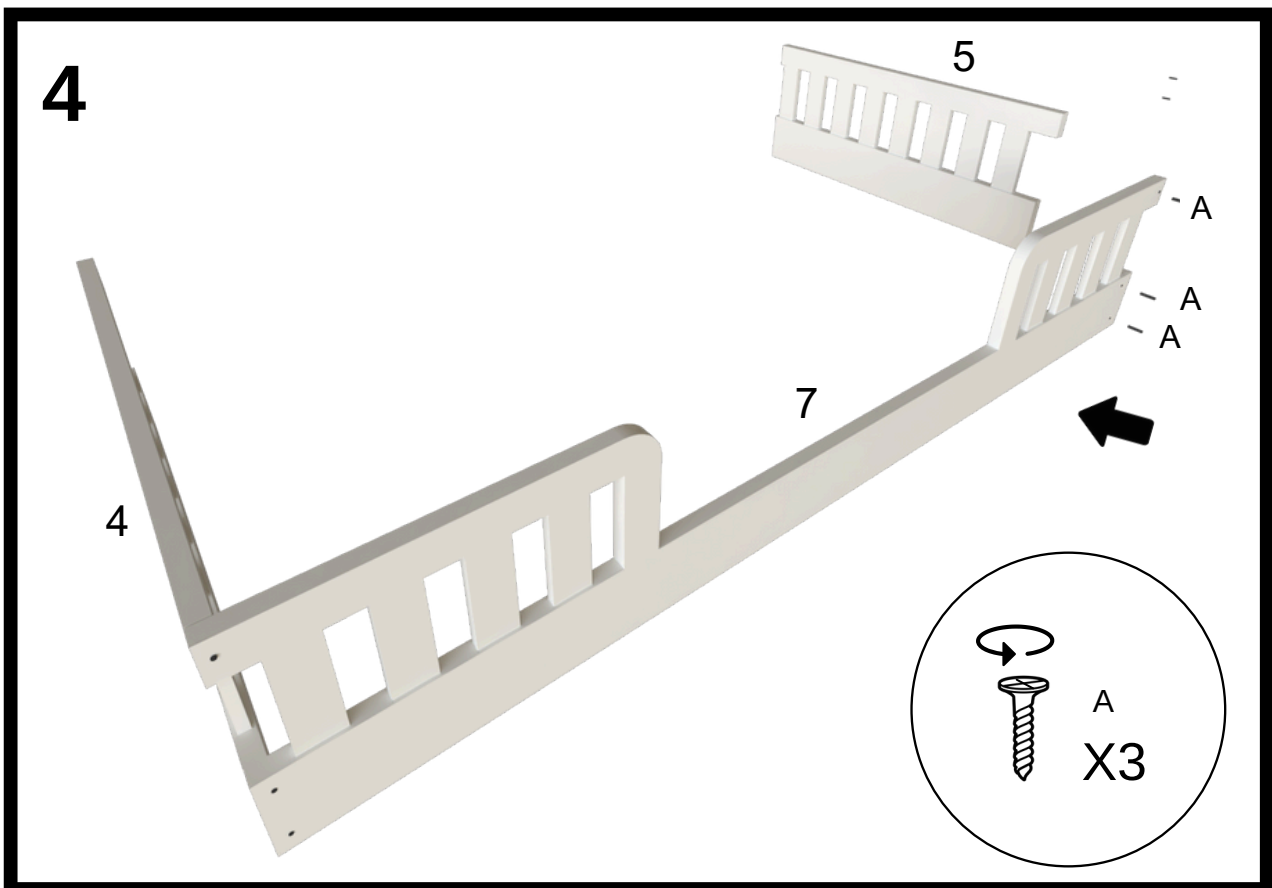
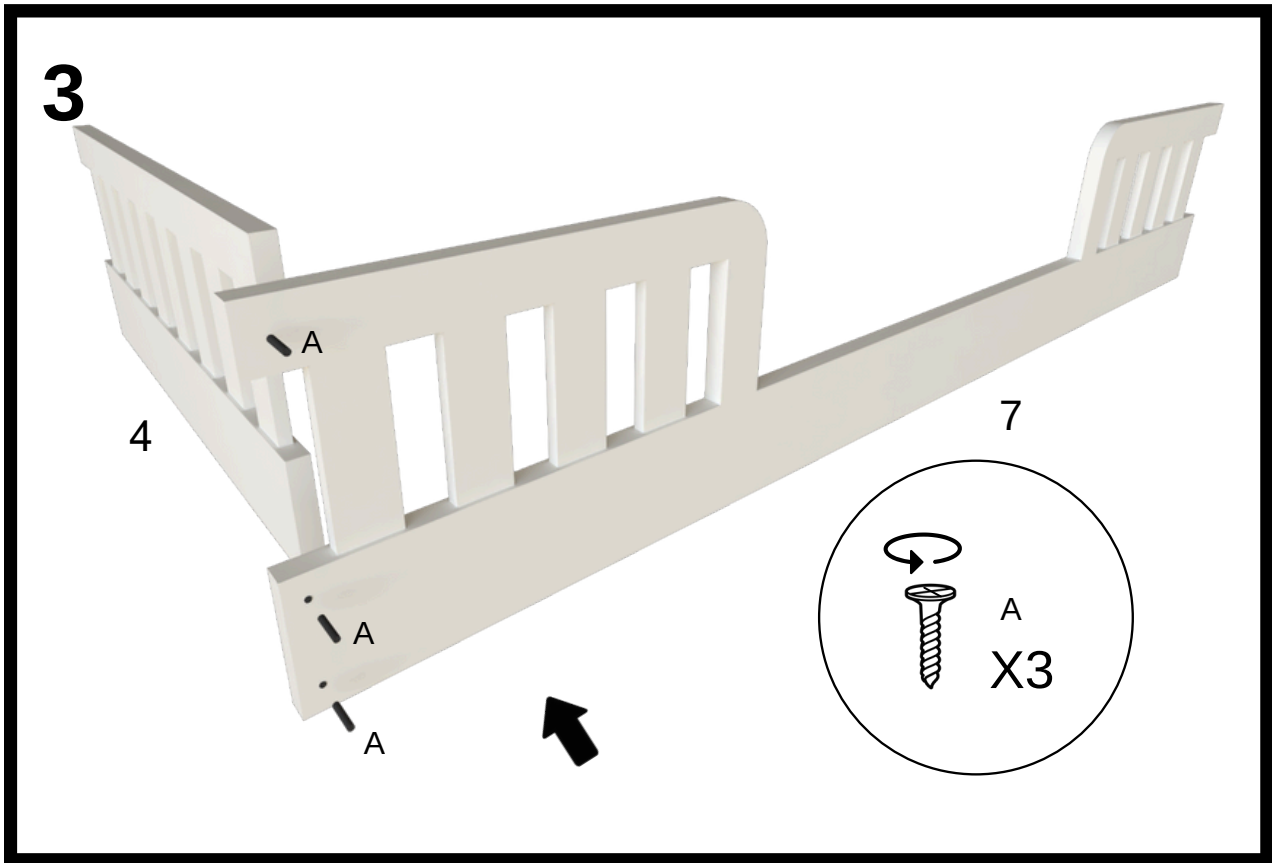
1



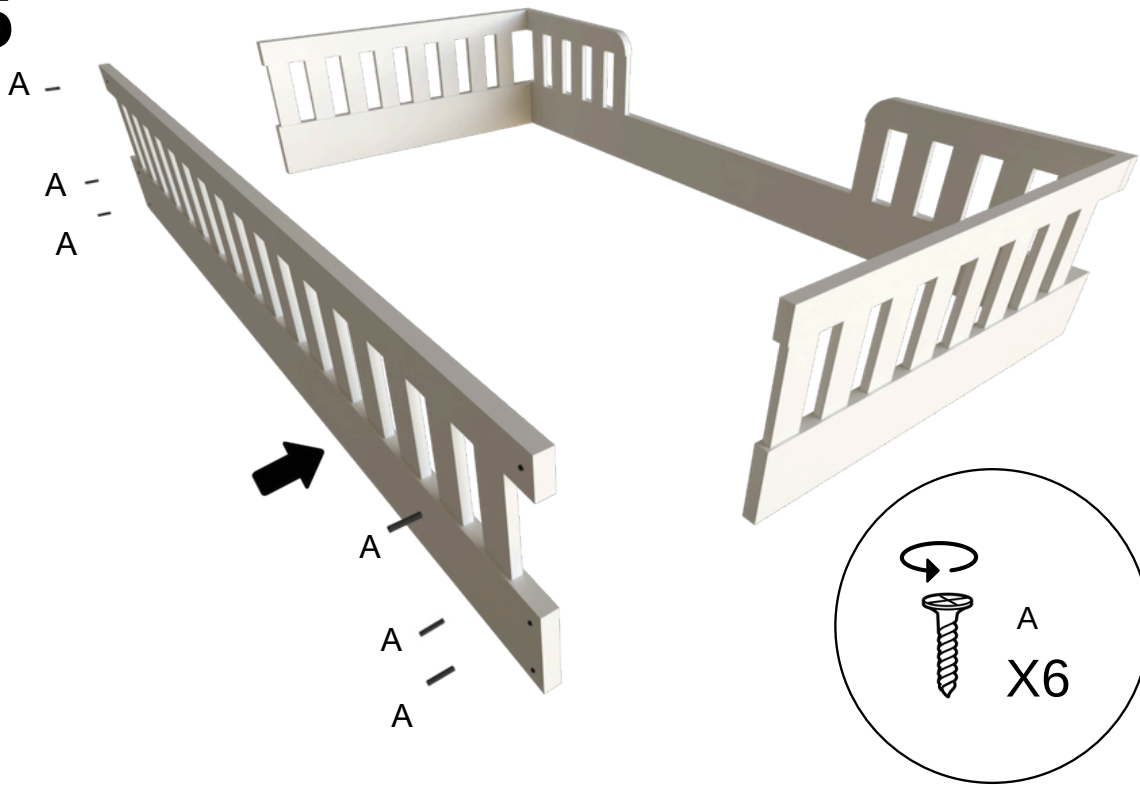
2



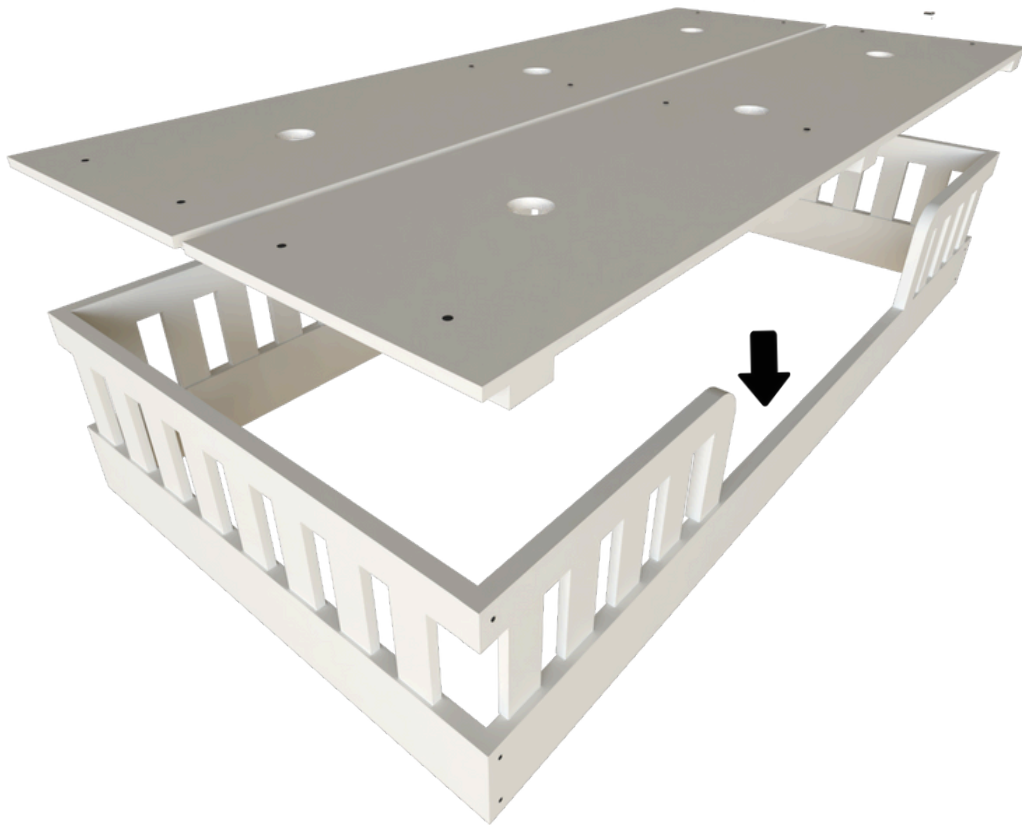
06



5

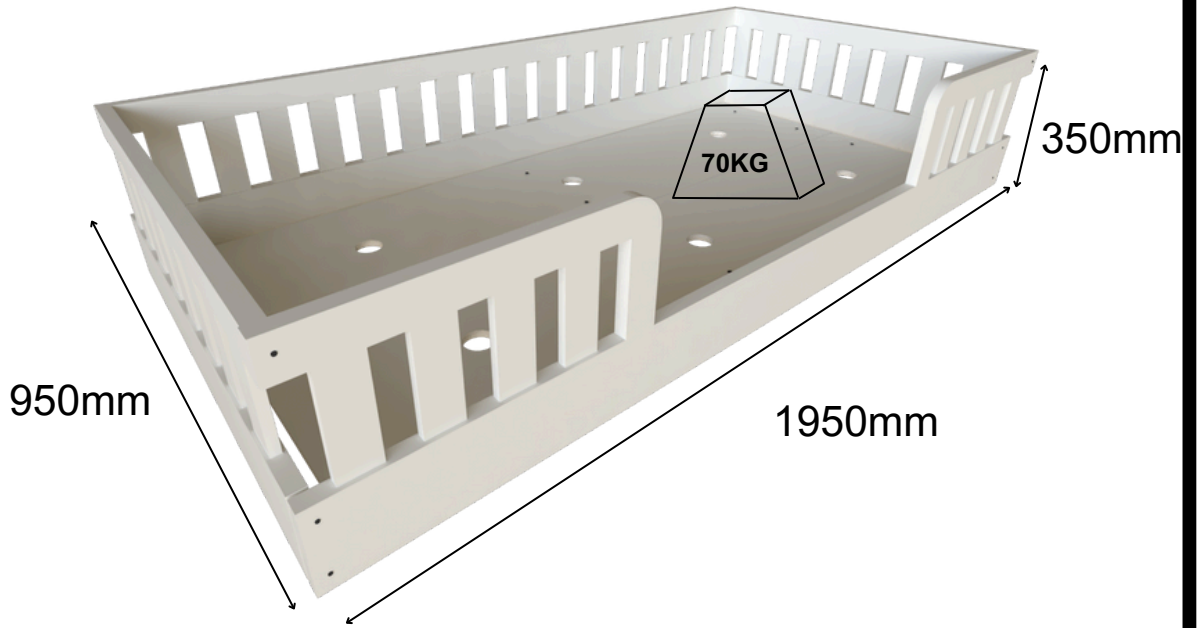


6

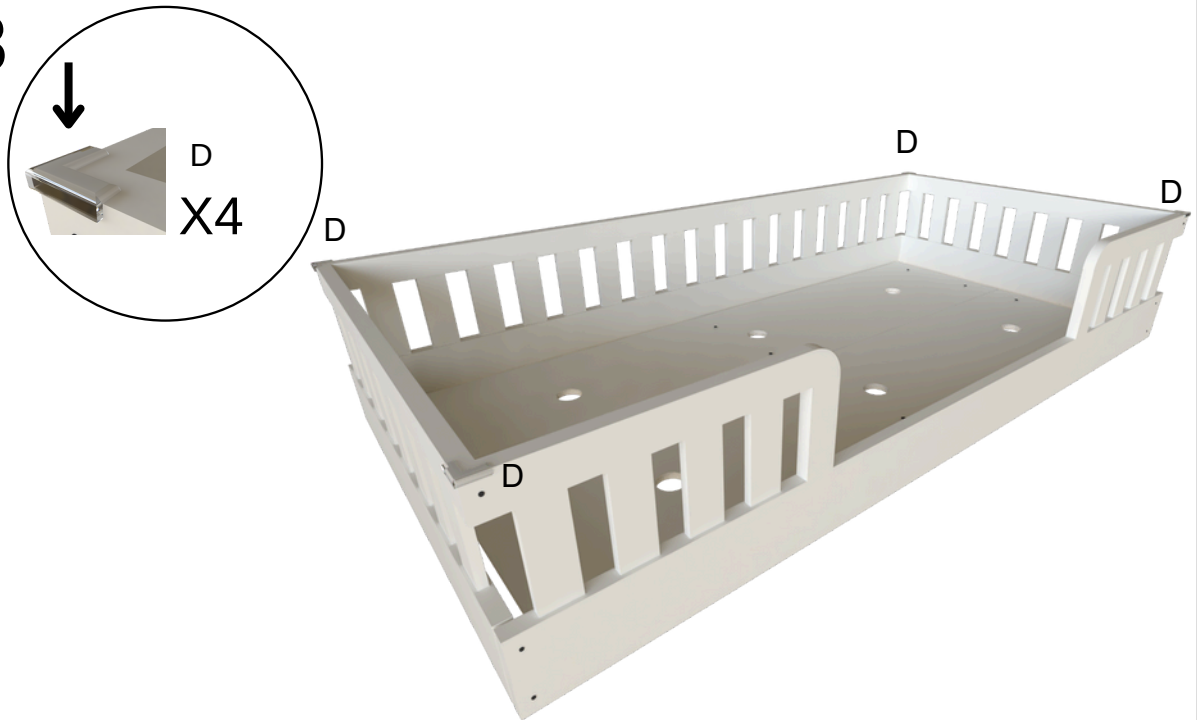




7



8



9



"Montagem finalizada para utilização de colchão Solteiro"



**yes casa**

**V.02**