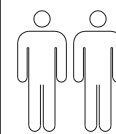


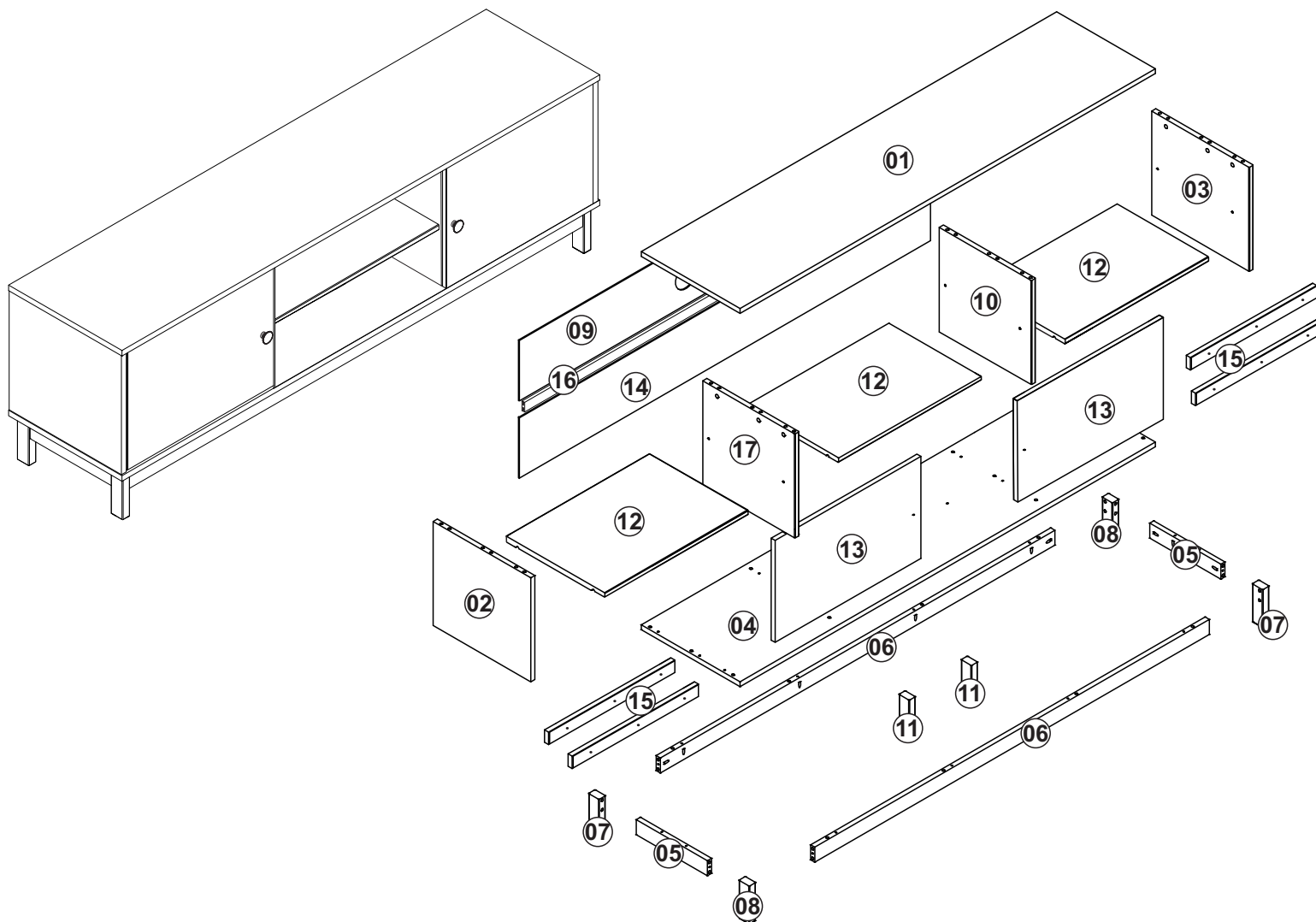
# INSTRUÇÃO DE MONTAGEM *Assembly Instructions / Instrucciones de Montaje*

## RACK 2 PORTAS ESSÊNCIA *2-door TV stand / Rack de 2 puertas*

Ref: 1961



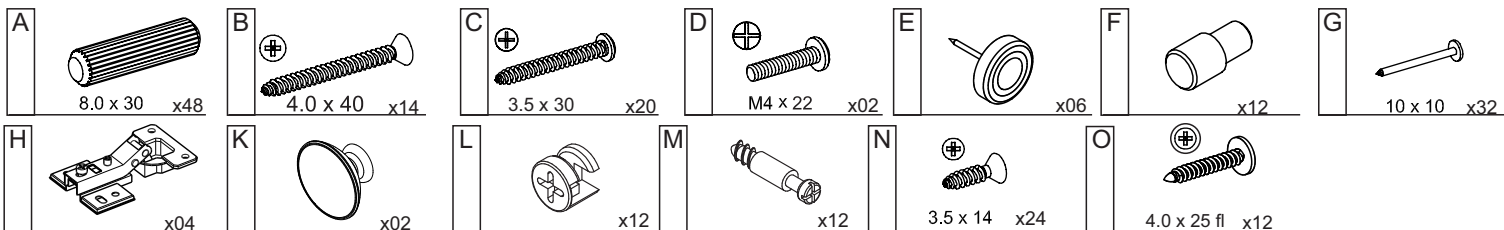
1:30h



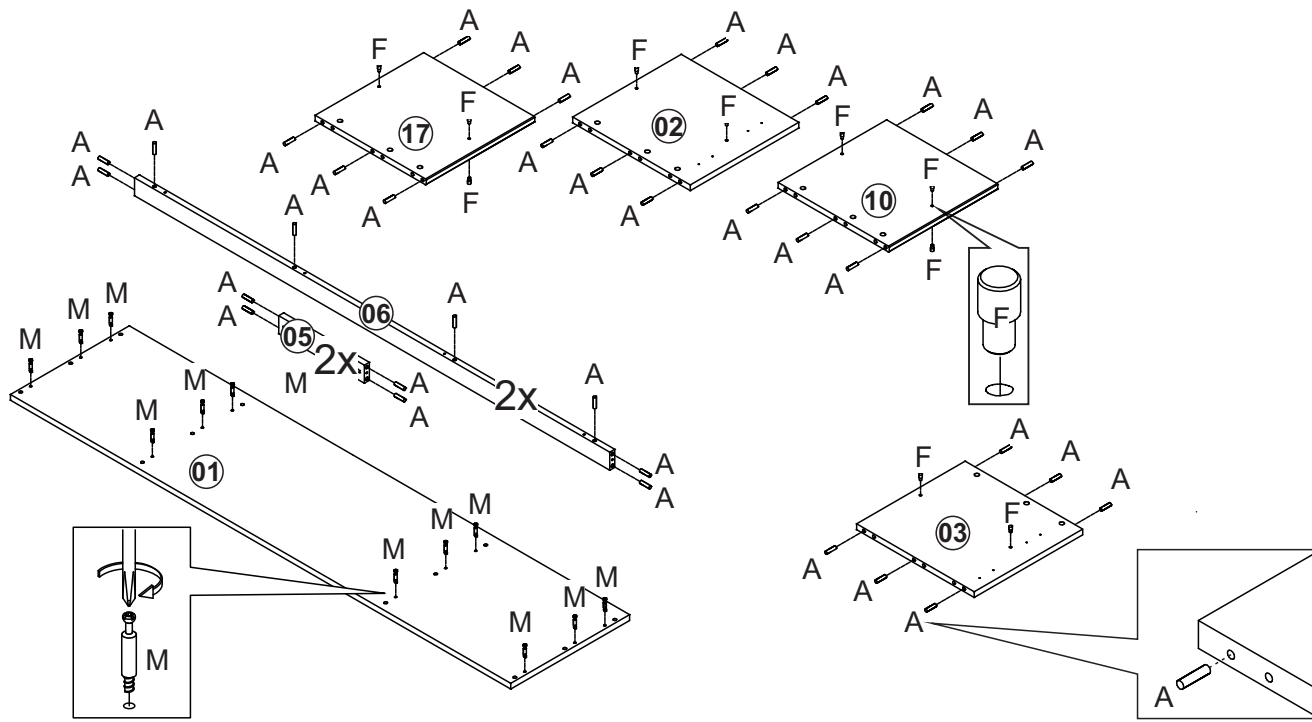
### Lista de peças *Parts list / Liste de piezas*

	QT.
1-MESA <i>Top / Tapa superior</i>	01
2-LADO ESQUERDO <i>Left side panel / Lateral izquierdo</i>	01
3-LADO DIREITO <i>Right side panel / Lateral derecho</i>	01
4-BASE <i>Base / Base</i>	01
5-TRAVESSA LATERAL PÉS <i>Side crossbeam feet / Travesaño lateral pies</i>	02
6-TRAVESSA FRONTAL PÉS <i>Front crossbeam feet / Travesaño frontal pies</i>	02
7-PÉS DIREITO <i>Right feet / Pies derecho</i>	02
8-PÉS ESQUERDO <i>Left feet / Pies izquierdo</i>	02
9-FORRO TRASEIRO SUPERIOR <i>Upper back panel / Panel superior trasero</i>	01
10-DIVISORIA DIREITA <i>Right division / Divisoria derecho</i>	01
11-PÉ CENTRAL <i>Center feet / Pie central</i>	02
12-PRATELEIRA <i>Shelves / Estante</i>	03
13-PORTA <i>Door / Puerta</i>	02
14-FORRO TRASEIRO INFERIOR <i>Lower back panel / Panel inferior trasero</i>	01
15-SUPORTE PORTA <i>Door support / Soporte de puerta</i>	04
16-PERFIL <i>Back strut / Puntal trasero</i>	01
17-DIVISÓRIA ESQUERDA <i>Left division / Divisoria izquierdo</i>	01

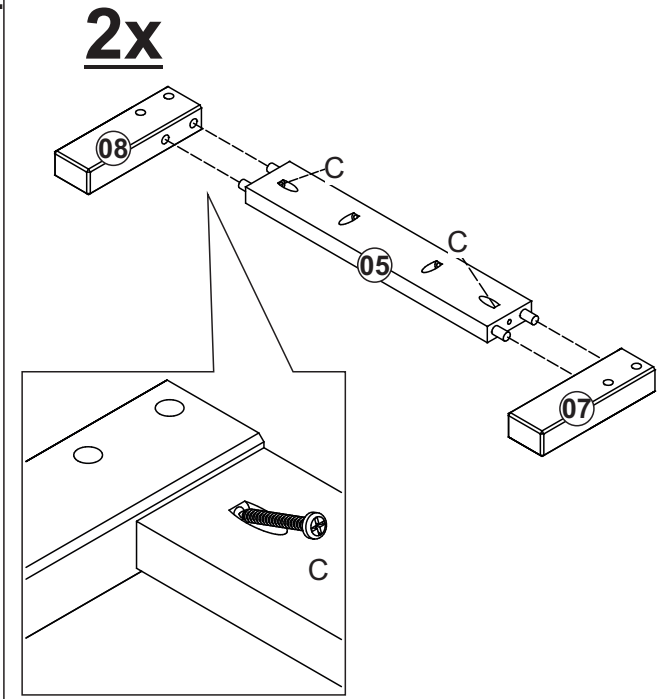
V.:01



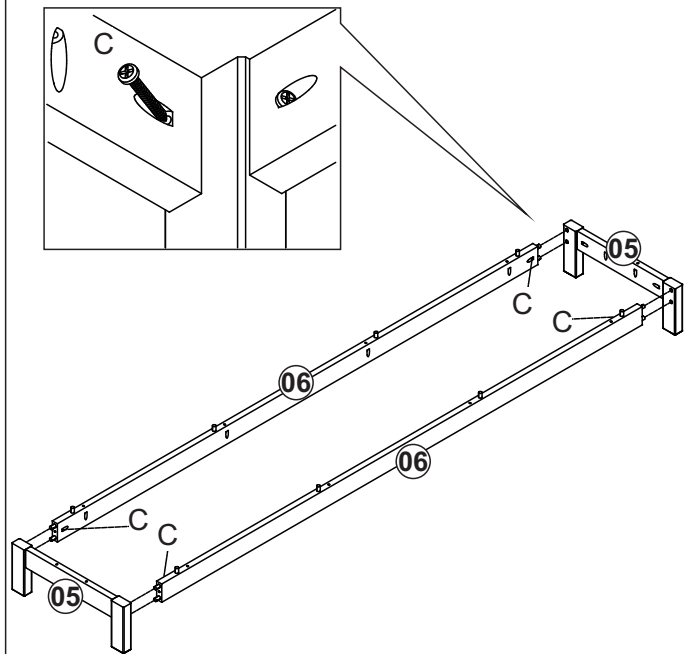
01



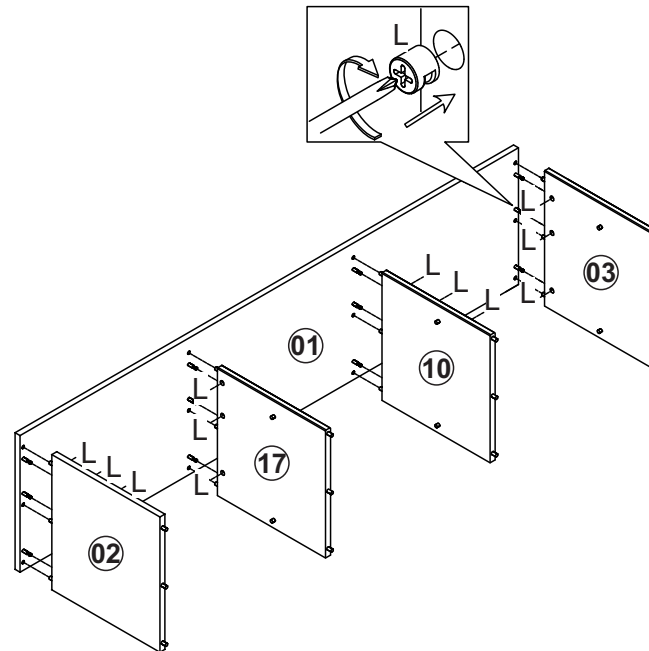
02



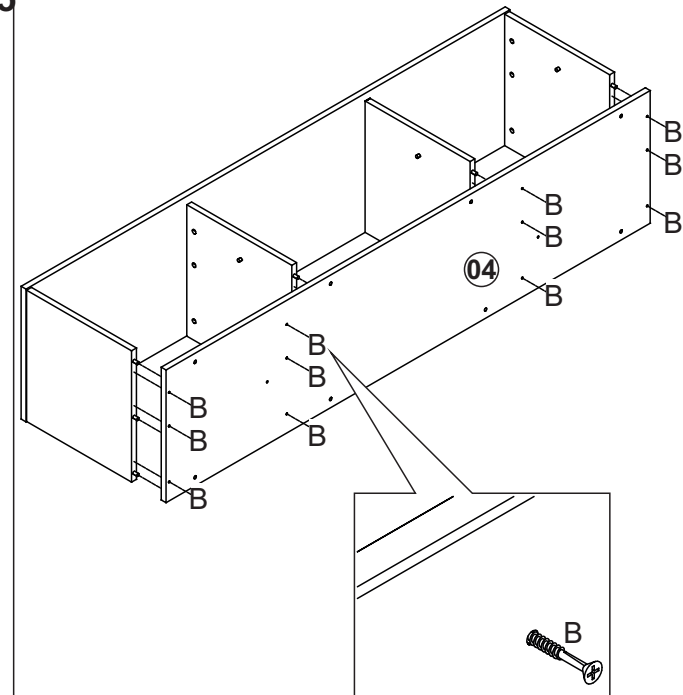
03

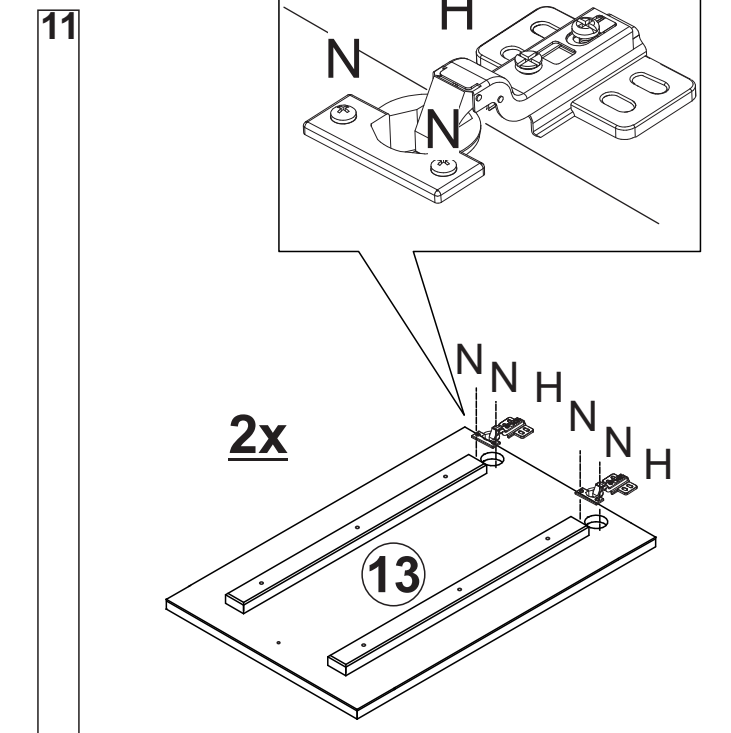
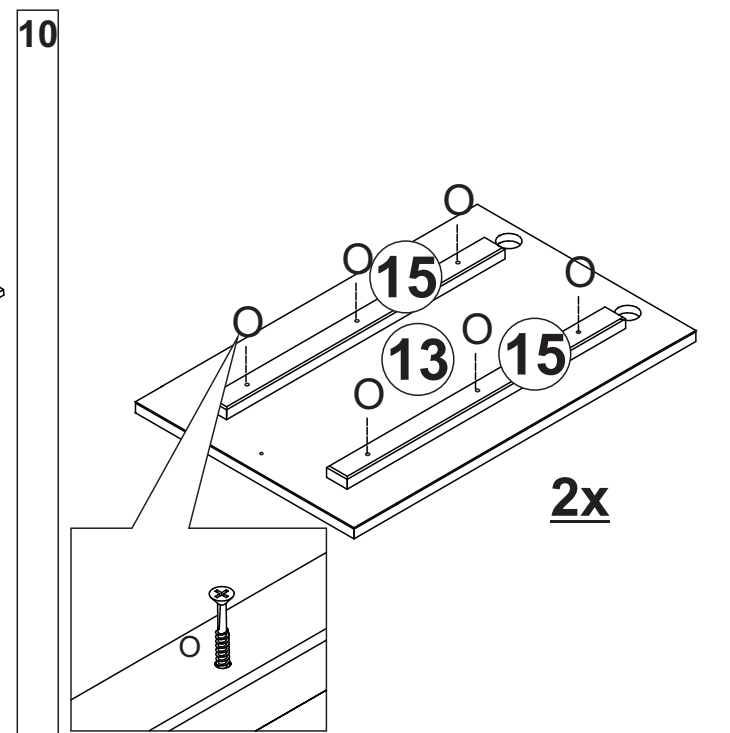
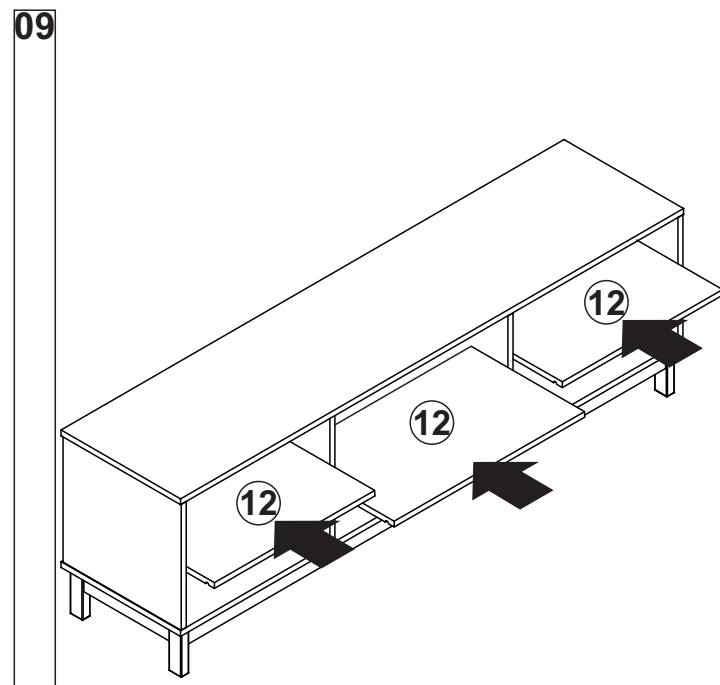
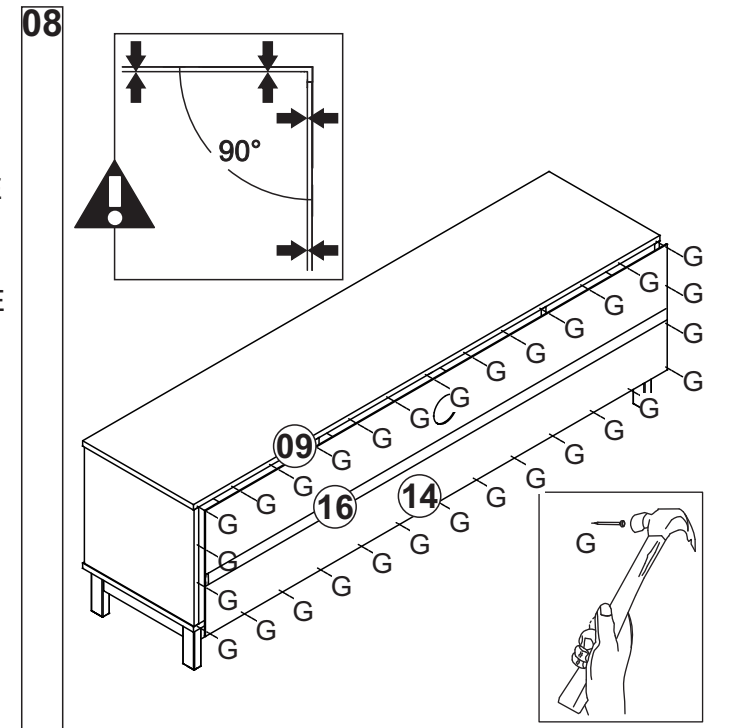
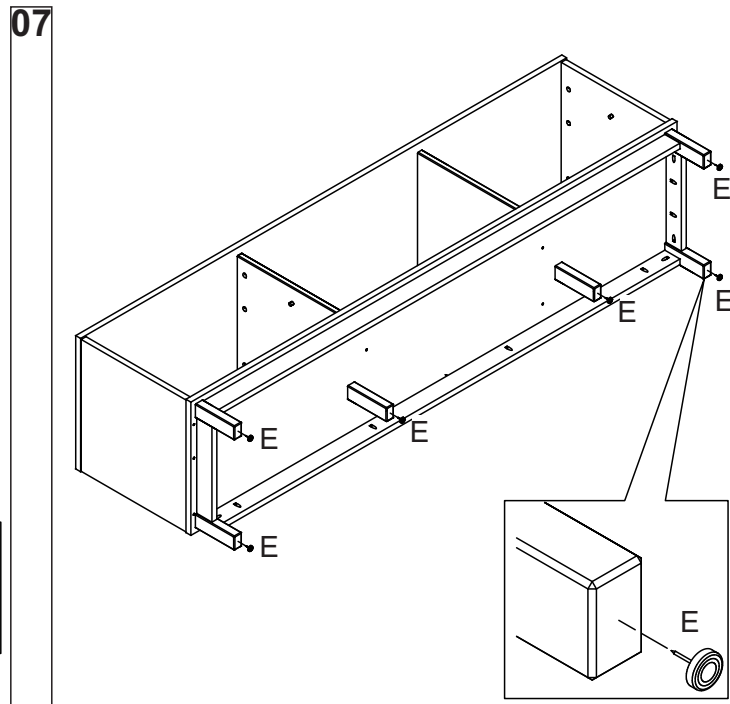
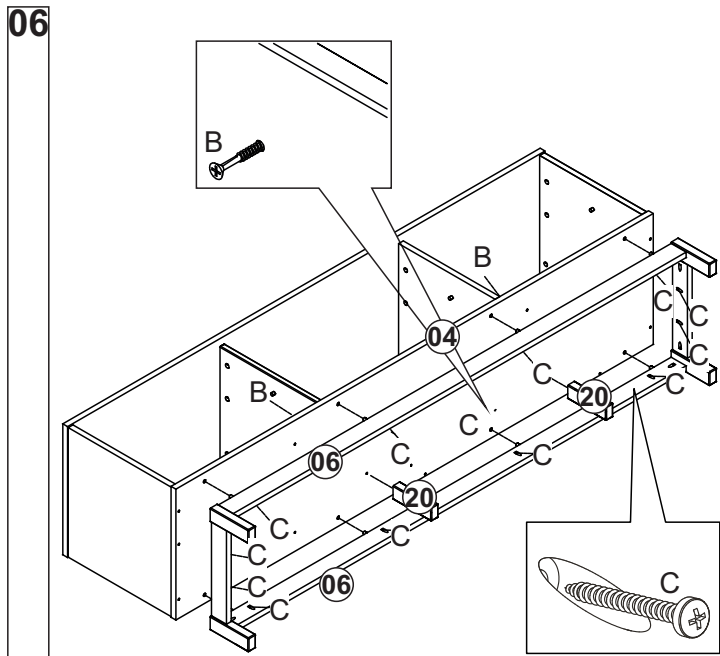


04

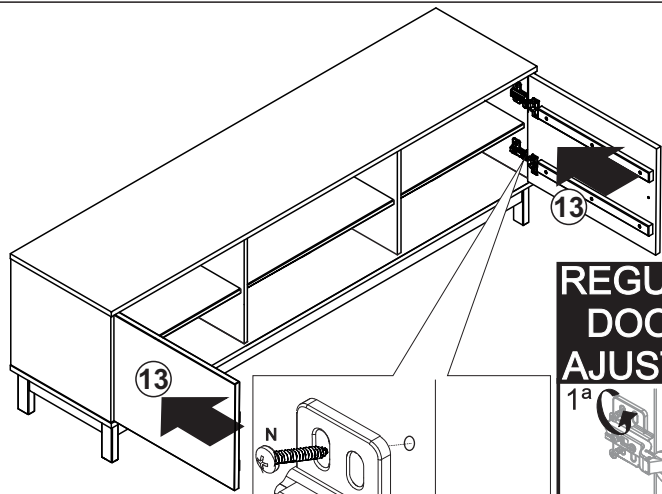


05



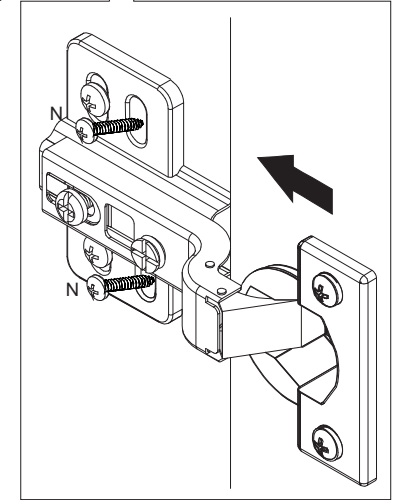
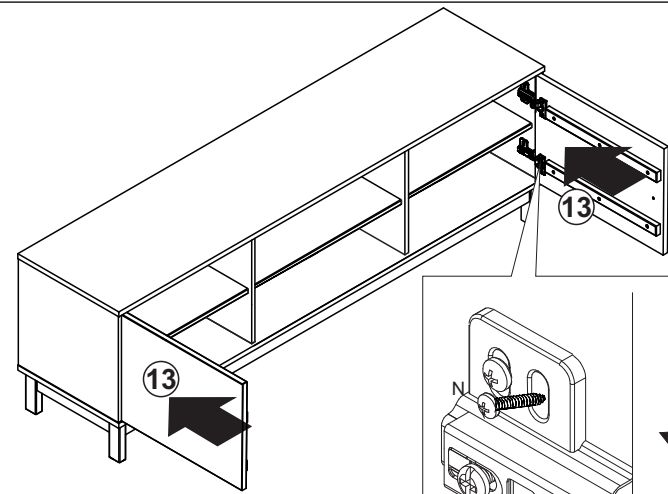
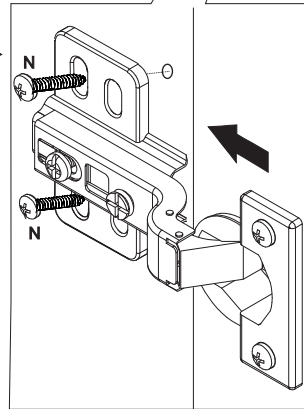
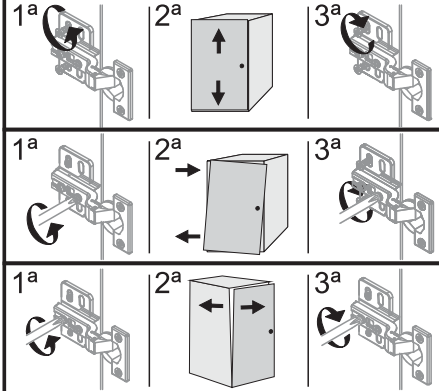


12



13

**REGULAGEM DA PORTA  
DOOR ADJUSTMENT  
AJUSTE DE LA PUERTA**



14

