

DM-242

Manual de Montagem

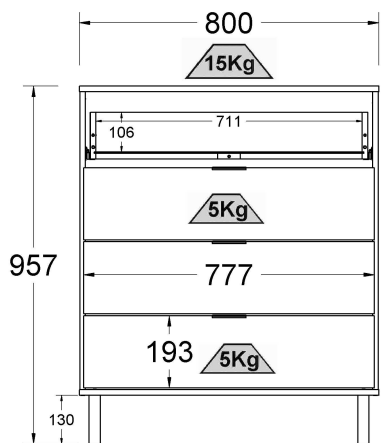
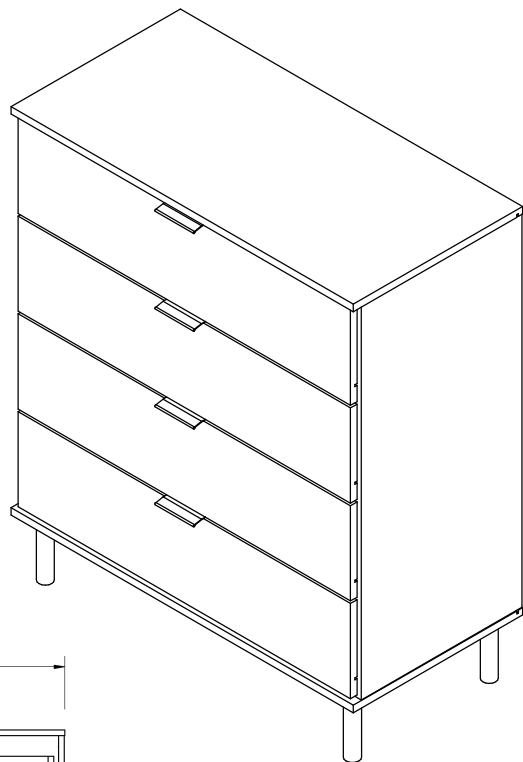
Assembly Manual / Manual Asamblea

Rev.: 01

Data: 15/04/2024

Cód.: 1570

Cômoda 4 Gavetas



Limpeza: utilizar apenas pano umedecido com água.

Cleaning: use only a cloth moistened with water.

Limpeza: use sólo un paño humedecido en agua.

Notas especiais:

01 - Examine completamente todas as peças do móvel antes de iniciar o trabalho.

02 - Recomenda-se montar o móvel conforme este manual de montagem, em caso de dúvida contate a empresa.

03 - É de responsabilidade do montador seguir as instruções do Manual de Montagem, que são fundamentais para garantir a estrutura do móvel.

Special Notes:

01 - Examine carefully all parts of the furniture before starting the work.

02 - It is recommended to assemble the furniture as this assembly manual, if in doubt contact the company.

03 - The assembler has the responsibility of following the instructions of the Assembly Manual, which are essential to insure the furniture structure.

Notas Especiales:

01 - Examinar a fondo todas las piezas de los muebles antes de comenzar el trabajo.

02 - Se recomienda montar el mueble como este manual de montaje, en caso de duda póngase en contacto con la empresa

03 - Es responsabilidad del instalador de seguir las instrucciones del Manual de la Asamblea, que son esenciales para asegurar la estructura del móvil.

Aviso: Para mais informações consulte o site da empresa, através do link: www.ditalia.com.br

For more information see the company's website at the following link: www.ditalia.com.br

Para obtener más información, consulte el sitio web de la compañía en el siguiente enlace: www.ditalia.com.br

Antes de montar seu móvel, leia cuidadosamente o Manual de Instruções e o mantenha para futuras consultas. OBRIGADO. Before assembling your furniture, read the Assembly Instructions carefully, and keep it for future checking. THANKS!

Antes de armar su mueble, lea el Manual de Instrucciones cuidadosamente y consérvelo para futuras referencias. GRACIAS

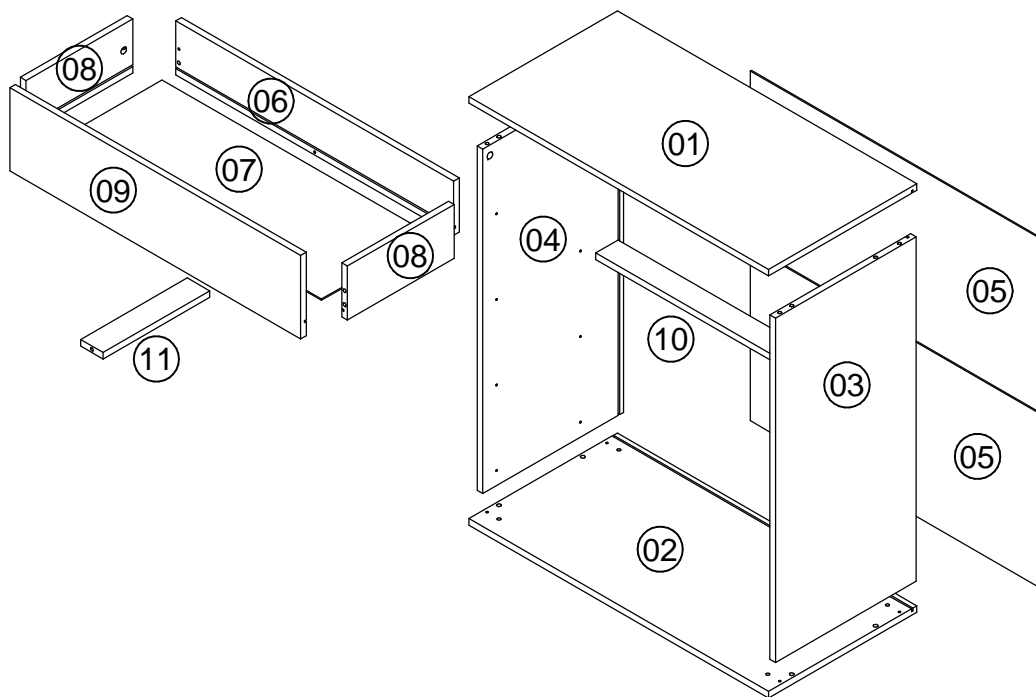
Ditalia Móveis Industrial Ltda • Estrada RS-444, s/n • KM-26 • Prédio Adm. • Monte Belo do Sul • RS • Brasil

• CEP-95718-000 • Fone/Fax (55.54) 2102.5000 • e-mail: assistencia@ditalia.com.br •



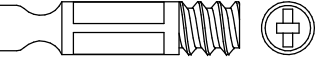




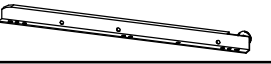
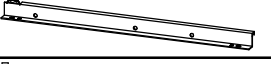

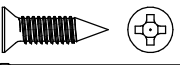
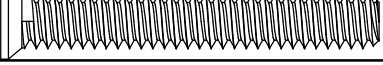

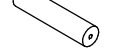


www.ditalia.com.br

LISTA DE PEÇAS/PART LIST/LISTA DE PIEZAS

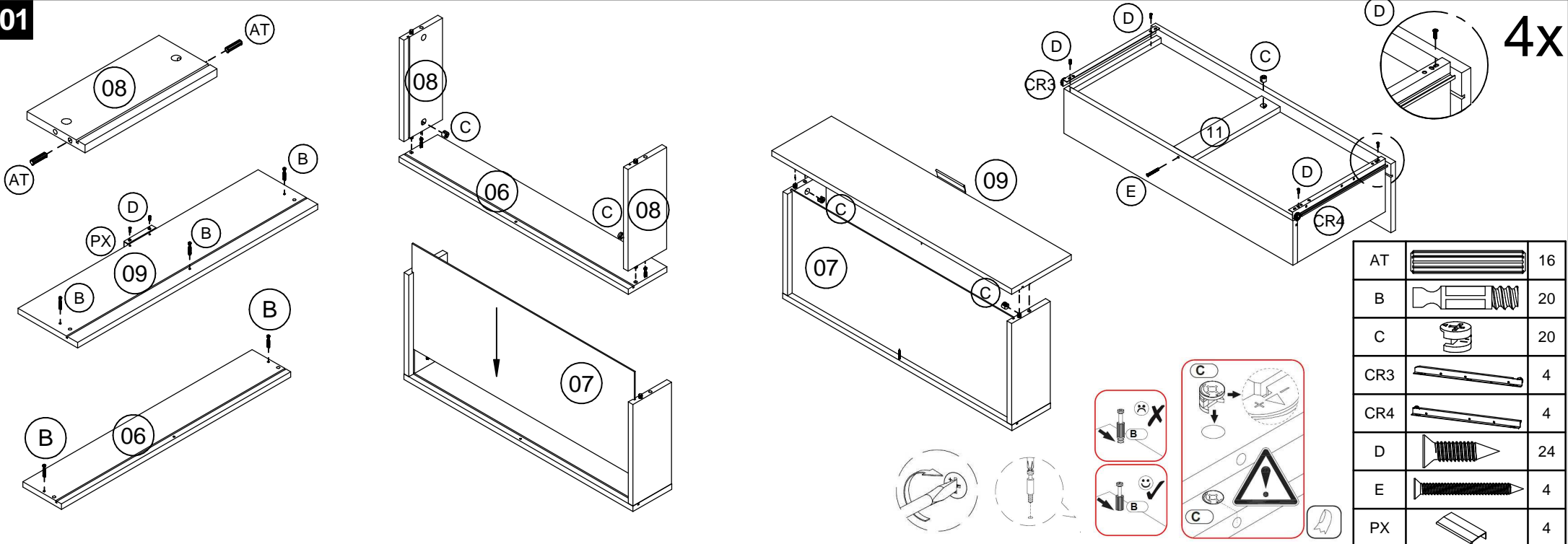
Nº	COD __ DESCRIÇÃO/DESCRIPTION/DESCRIPCIÓN	DIMENSÃO/DIM	QTD
01	103417 Tampo	800 x 396 x 15	1
02	103416 Base	800 x 396 x 15	1
03	103418 Lateral Direita	797 x 376 x 15	1
04	103419 Lateral Esquerda	797 x 376 x 15	1
05	103420 Costa	777 x 403 x 3	2
06	103422 Costa Gaveta 80	742 x 125 x 15	4
07	103423 Fundo Gaveta 80	720 x 294 x 3	4
08	103414 Lateral Gaveta	285 x 125 x 15	8
09	103432 Frente Gaveta Verde	777 x 193 x 15	4
10	103421 Travessa Traseira	767 x 60 x 15	1
11	103425 Travessa Gav	285 x 60 x 15	4



LISTA DE FERRAGENS / HARDWARE LIST / LISTA DE MATERIALES

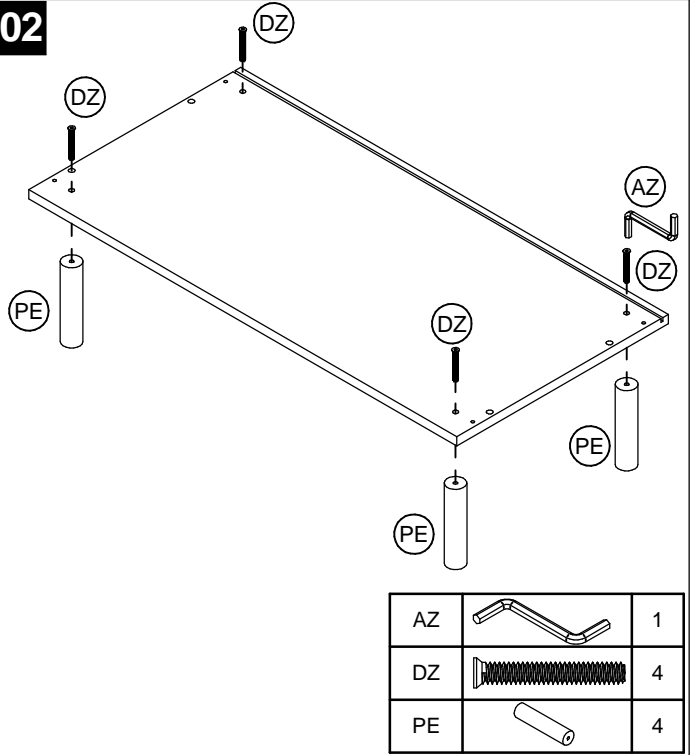
COD	DESCRIÇÃO / DESCRIPTION / DESCRIPCIÓN	QTD
AT	 Cavilha 8x30 Wooden Dowel / Clavija	26
AZ	 Chave Allen	1
B	 Parafuso Minifix Cam Bolt / Tornillo minifix	26
C	 Tambor Minifix Cam Lock / Tambor Minifix	26
CA	 Parafuso CC 3,0x16 Screw / Tornillo	6
CR1	 Corrediça Lat Esq Metal Slide / Corredera Lateral Izquierda	4
CR2	 Corrediça Lat Dir Metal Slide / Corredera Lateral Derecha	4
CR3	 Corrediça Gav Esq Metal Slide / Corredera Cajon Izquierda	4
CR4	 Corrediça Gav Dir Metal Slide / Corredera Cajon Derecha	4
CT	 Parafuso Cabeça Flangeada 3,5 x 14 Screw / Tornillo	5
D	 Parafuso CC 3,5x14 Screw / Tornillo 3,5x14mm	40
DZ	 Parafuso 7x50 Screw / Tornillo	4
E	 Parafuso CC 4x40 Screw / Tornillo 4,0x40mm	8
PE	 Pé Madeira Foot / Pie	4
PX	 Puxador Handle / Tirador	4
U	 Suporte Fixação Support / Soporte Cajón	6

01



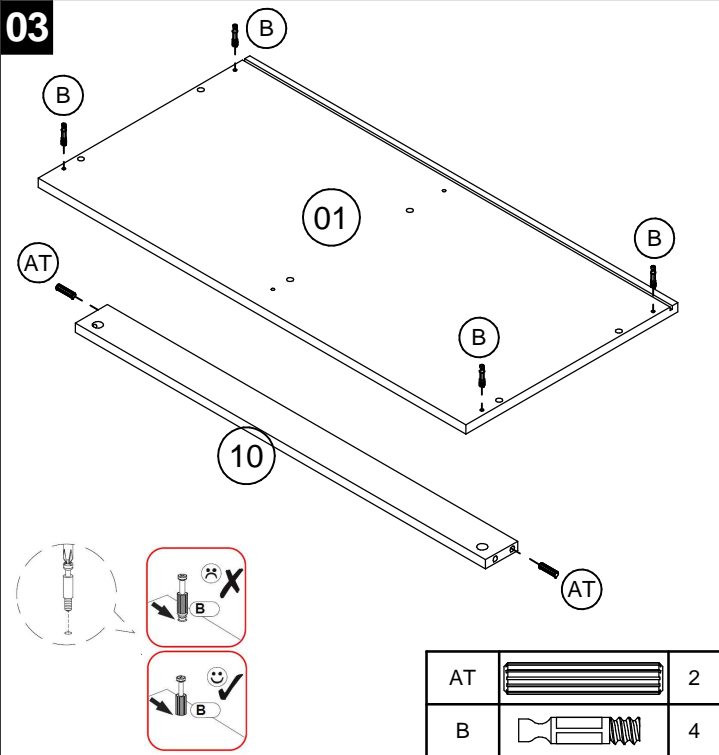
AT		16
B		20
C		20
CR3		4
CR4		4
D		24
E		4
PX		4

02



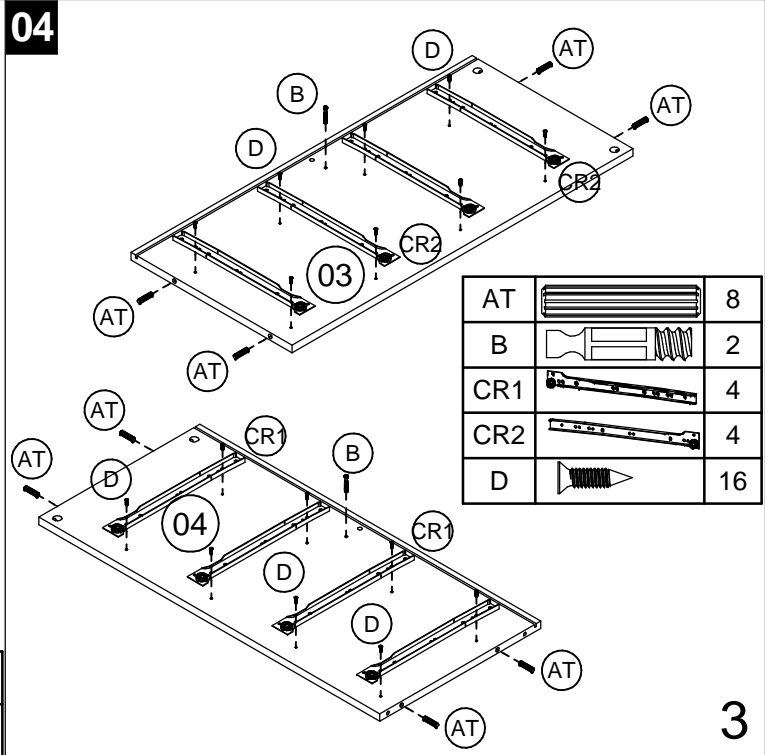
AZ		1
DZ		4
PE		4

03



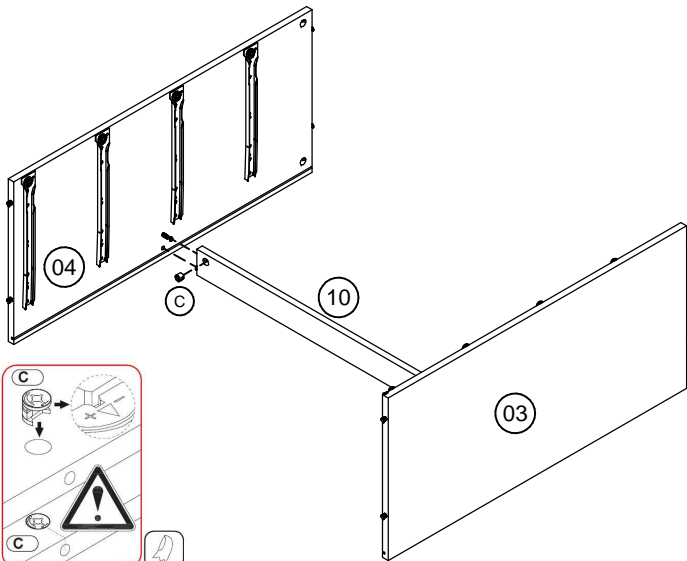
AT		2
B		4

04

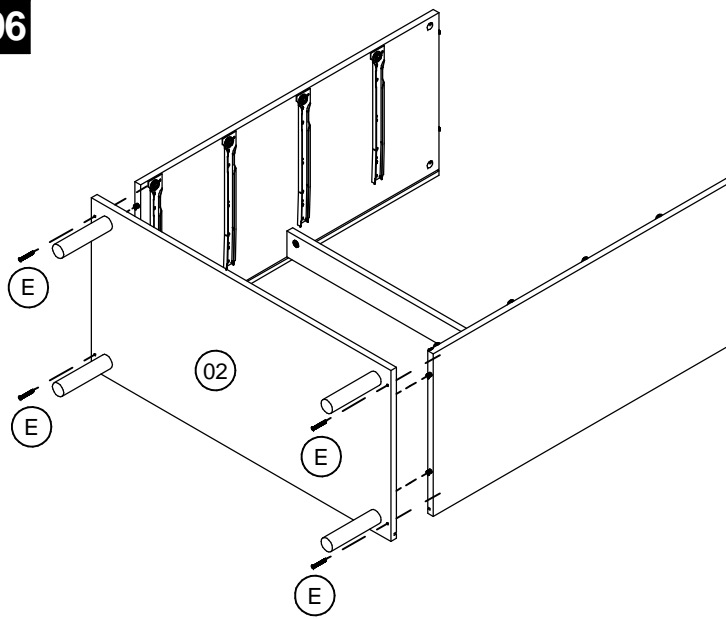


AT		8
B		2
CR1		4
CR2		4
D		16

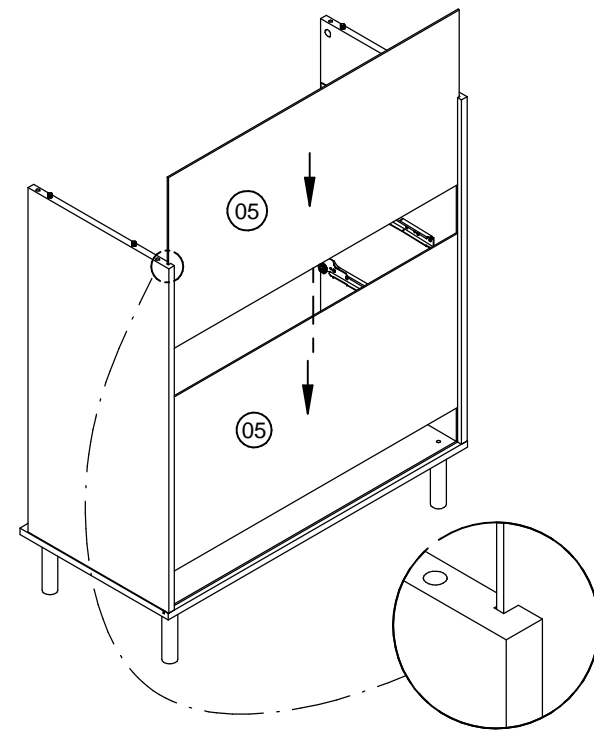
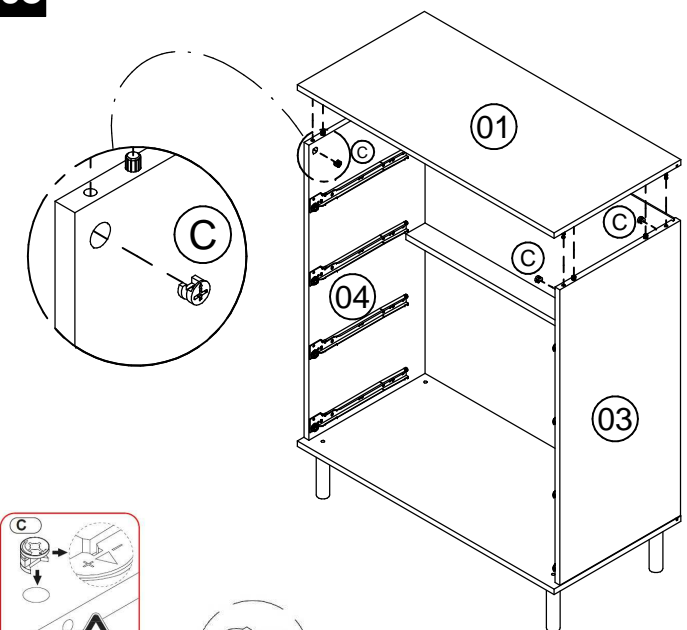
3

05

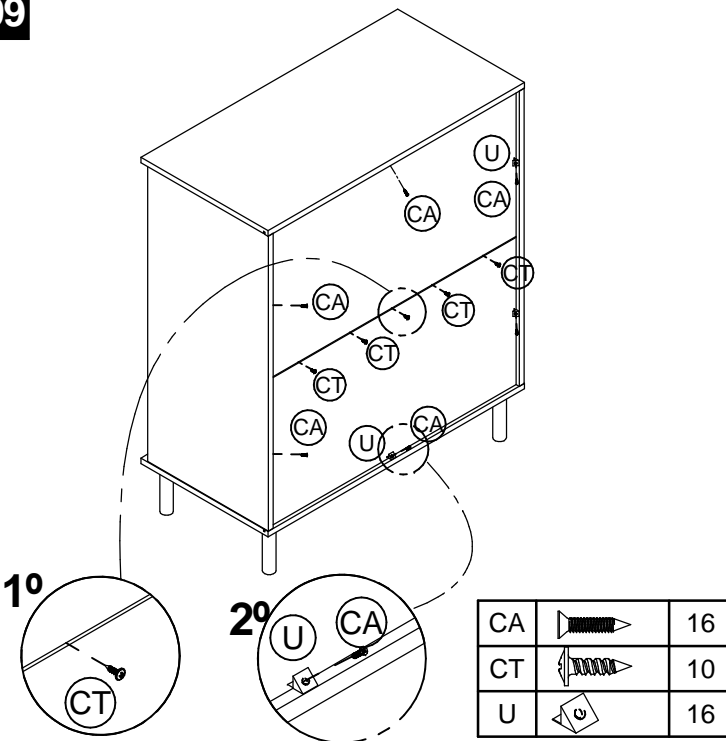
C		2
---	--	---

06

E		4
---	--	---

07**08**

C		4
---	--	---

09

CA		16
CT		10
U		16

10