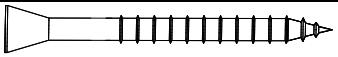
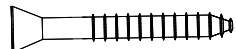


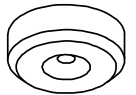
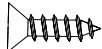
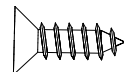




RELAÇÃO DE ACESSÓRIOS

REF	DESCRIÇÃO	QUANT.
A	 PARAFUSO 4.0 x 40	12
B	 PARAFUSO 4.0 x 25	32
C	 CAVILHA 8 x 20	16
D	 CAVILHA 8 x 30	8
E	 SAPATA DESLIZADORA 14 X 5	8
F	 PARAFUSO 3.0 x 14	8
G	 PARAFUSO 3.5 x 14	8
H	 CANTONEIRA 14X20X20	6
I	 COLA	1



Ferramentas necessárias:



«IMPORTANTE LER COM ATENÇÃO E GUARDAR PARA EVENTUAIS CONSULTAS»

Lista de Peças



TAMPO

① (15 X 780 X 1500 mm) - 1X



LATERAL MAIOR

② (15 X 80 X 1410 mm) - 2X



LATERAL MENOR

③ (15 X 80 X 680 mm) - 2X



PÉ FRONTAL ESQUERDO

④ (15 X 80 X 735 mm) - 2X



PÉ FRONTAL DIREITO

⑤ (15 X 80 X 735 mm) - 2X



PÉ LATERAL DIREITO

⑥ (15 X 70 X 735 mm) - 2X



PÉ LATERAL ESQUERDO

⑦ (15 X 70 X 735 mm) - 2X

ADVERTÊNCIA:

01 - Esteja ciente do risco de chama aberta e outras fontes de calor, tais como aquecedores elétricos, aquecedores a gás etc. nas proximidades do produto.
02 - Não utilize o produto se alguma parte estiver quebrada, rasgada ou faltando. Utilizar somente peças de reposição aprovadas pelo fabricante.

RECOMENDAÇÕES:

01 - Examine completamente todas as peças do móvel antes de iniciar o trabalho.
02 - Recomenda-se montar o móvel conforme este Manual de Montagem.
03 - É de responsabilidade do montador seguir as instruções do Manual de montagem, que são fundamentais para garantir a estrutura do móvel.
04 - Certifique-se de que todos os acessórios utilizados na montagem, (parafusos, porcas, ponteiras) estejam fixados o suficiente, totalmente atarraxados, evitando que venham a provocar ferimentos.

LIMPEZA:

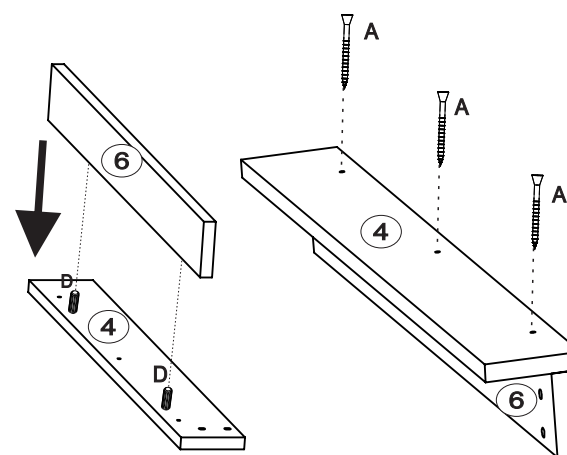
01 - Pano levemente umedecido com água, seguido de pano seco.

02 - Não utilizar produtos químicos ou abrasivos.

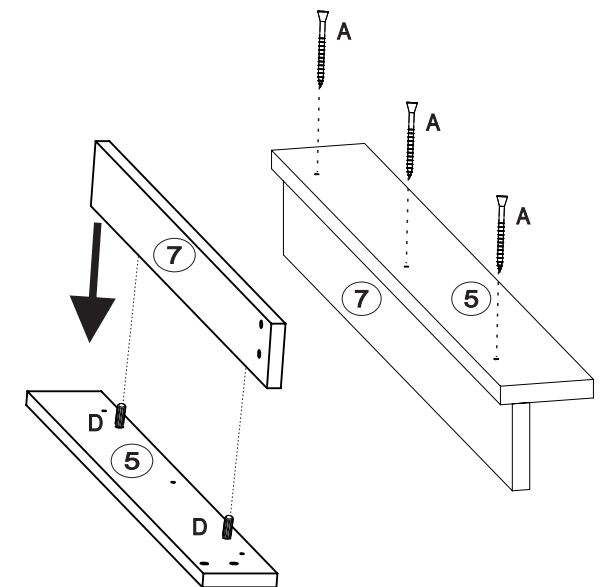
GARANTIA:

01 - 06 meses para defeitos ou vícios de origem.

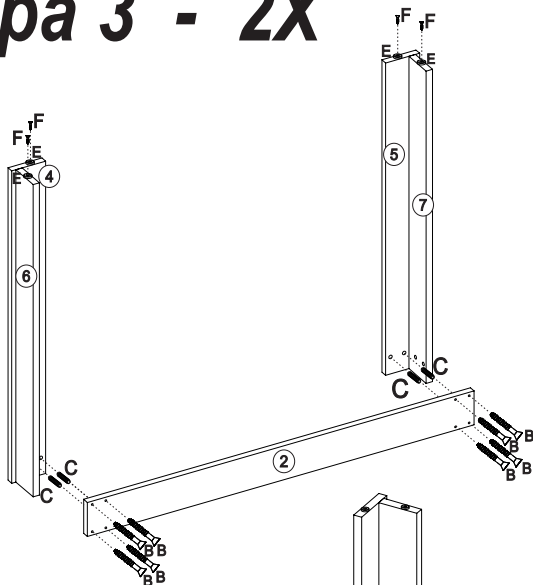
Etapa 1 - 2X



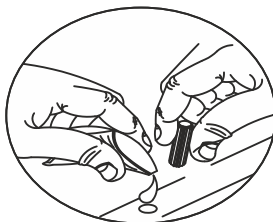
Etapa 2 - 2X



Etapa 3 - 2X

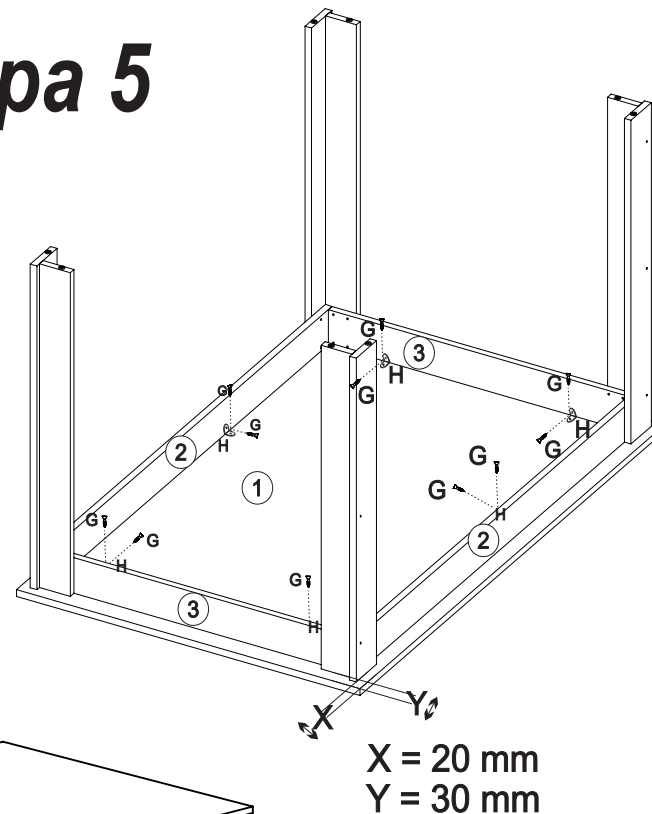


Detalhe fixação de cavilhas

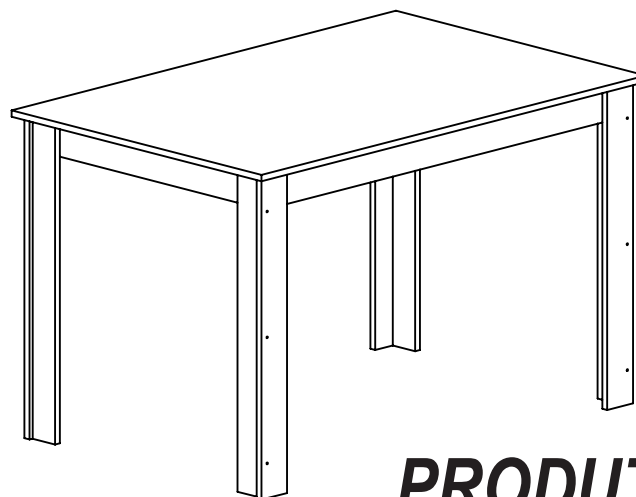
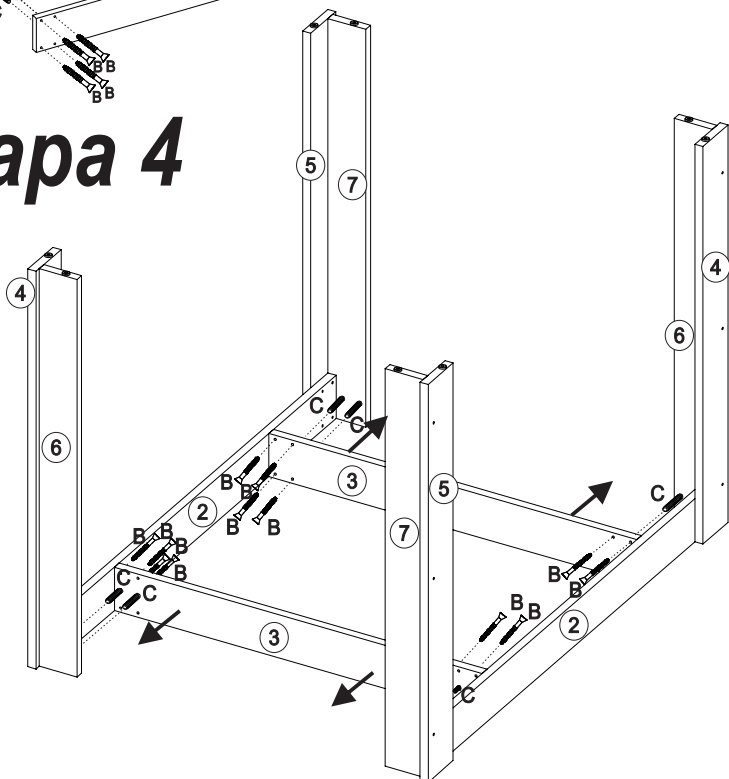


A cola (I) deve ser utilizada na fixação das cavilhas (C/D)

Etapa 5



Etapa 4



PRODUTO FINAL