

V.1 - 22/09/23

Cadeira Ônix

Como trocar o seu produto

Se seu produto chegou com algum defeito você tem 7 dias para solicitar a troca. Você vai precisar:

- 1 Ter em mãos as fotos das peças com defeito; descrição; código (como está aqui no manual) e quantidade de peças com defeito.
- 2 Acesse o chat em nosso site.
- 3 Selecione o seu pedido, e depois a opção "Quero trocar um produto".
- 4 Pronto, agora é só preencher as informações e enviar. Entraremos em contato por e-mail para te dar todas as instruções.

Dicas para prolongar a vida útil do móvel

- 1 Retire o pó com uma flanela seca, depois use um pano macio, levemente umedecido com água. Pode utilizar detergente neutro ou sabão neutro.
- 2 Reaperte os parafusos de tempos em tempos para garantir a estabilidade e durabilidade.
- 3 O acabamento do seu produto pode ser danificado pela falta de ventilação e excesso de calor.

Qualquer dúvida sobre os nossos produtos você pode entrar em contato pelo nosso canal de atendimento:
<https://www.madeiramadeira.com.br/central-de-ajuda>
Para mais dicas amigas e inspirações de decoração acesse:
<https://www.madeiramadeira.com.br/central-de-dicas>

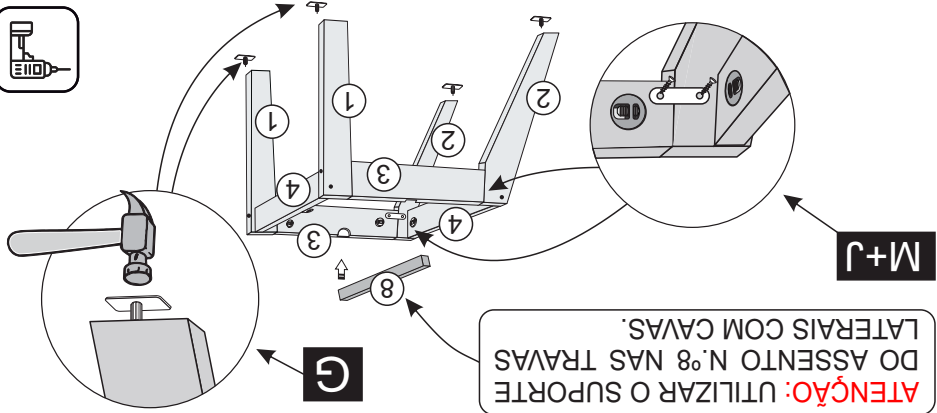
Siga MadeiraMadeira:



1

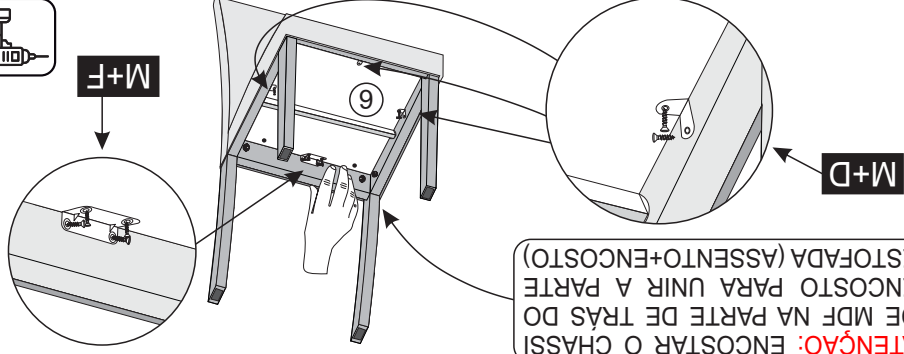
5º - TRAVAR A PEÇA N.º2 COM A PEÇA N.º3 UTILIZANDO CHAPA JUNÇÃO 02 FUROS+PARAFUSOS 3,5X10. DEPOIS FIXAR AS SAPATAS DESLIZADORAS. LATERAIS COM CAVAS.

ATENÇÃO: UTILIZAR O SUPORTE DO ASSENTO N.º8 NAS TRAVAS



6º - FINALIZAR A MONTAGEM PARAFUSANDO O ASSENTO NO CHASSI DE PÉS UTILIZANDO CANTONEIRAS 02 E 04 FUROS+PARAFUSOS 3,5X10.

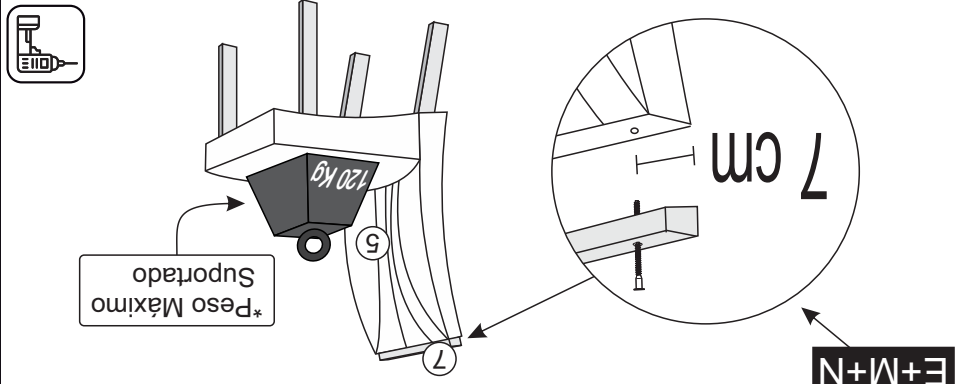
ATENÇÃO: ENCOSTAR O CHASSI DE MDF NA PARTE DE TRÁS DO ENCOSTO PARA UNIR A PARTE ESTOFADA (ASSENTO+ENCOSTO)



7º - FIXE A PEÇA N.º7 NOS FUROS DO ENCOSTO UTILIZANDO PARAFUSOS 07X30 CAB. 10mm+CHAVE ALLEN ZETA, EM SEGUNDA FINALIZE COM TAMPAS FURO 12mm.

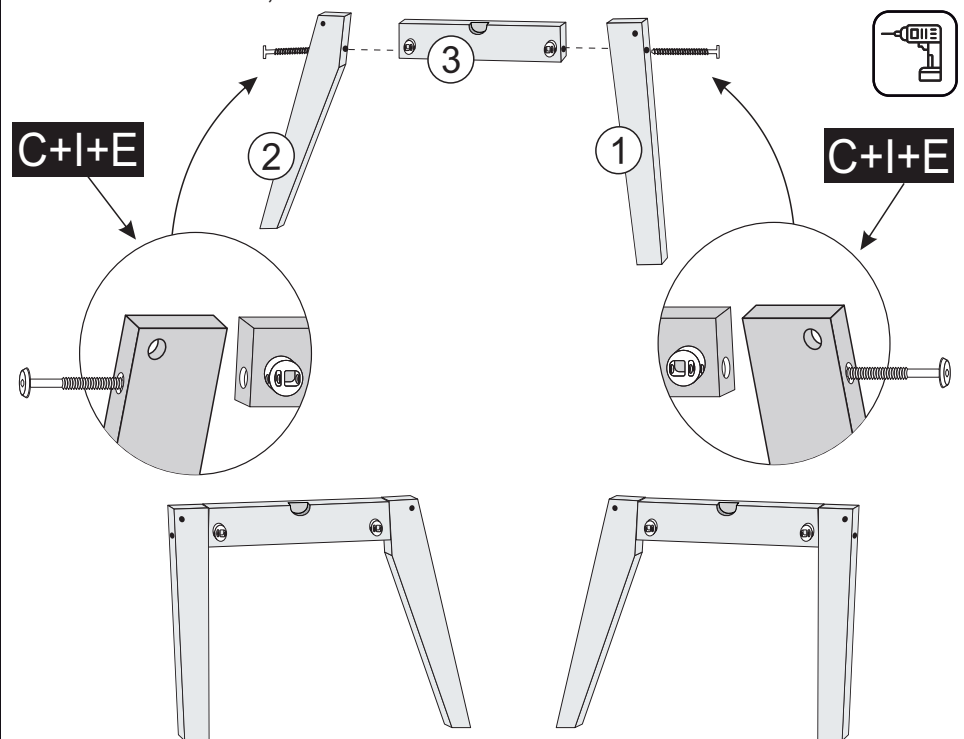
E+M+N

*Peso Máximo Suportado

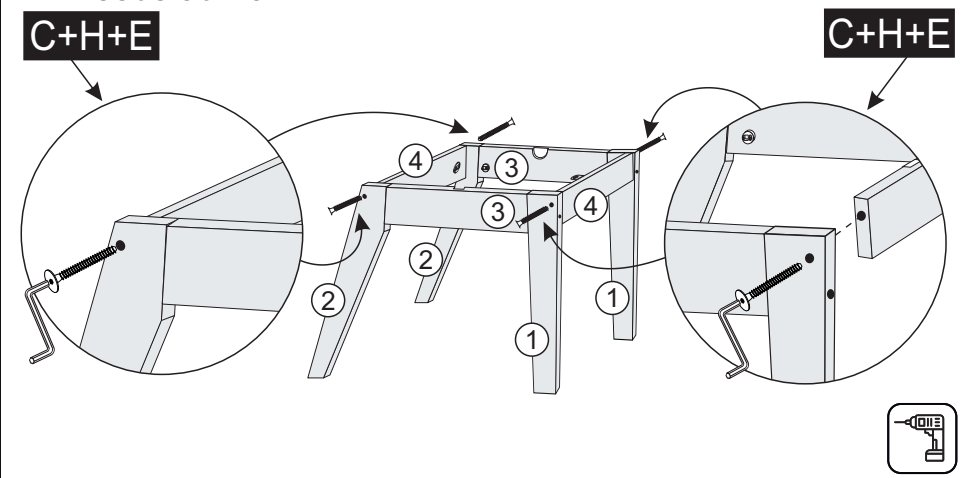


6

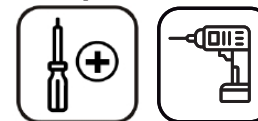
3º - MONTAR A PEÇA N.º1 E A PEÇA N.º2 COM A PEÇA N.º3. FAZER LADO DIREITO E ESQUERDO. UTILIZANDO ANEL FIXADOR+PARAFUSOS 1/4X100 CAB. 17mm, APORTE OS PARAFUSOS COM CHAVE ALEN ZETA.



4º - UNIR O CONJUNTO LATERAL COM A TRAVA FRONTAL E TRASEIRA N.º4 UTILIZANDO ANEL FIXADOR+PARAFUSOS 1/4X70 CAB. 13mm. APORTE OS PARAFUSOS COM CHAVE ALEN ZETA.



Para a montagem do produto você vai precisar de:



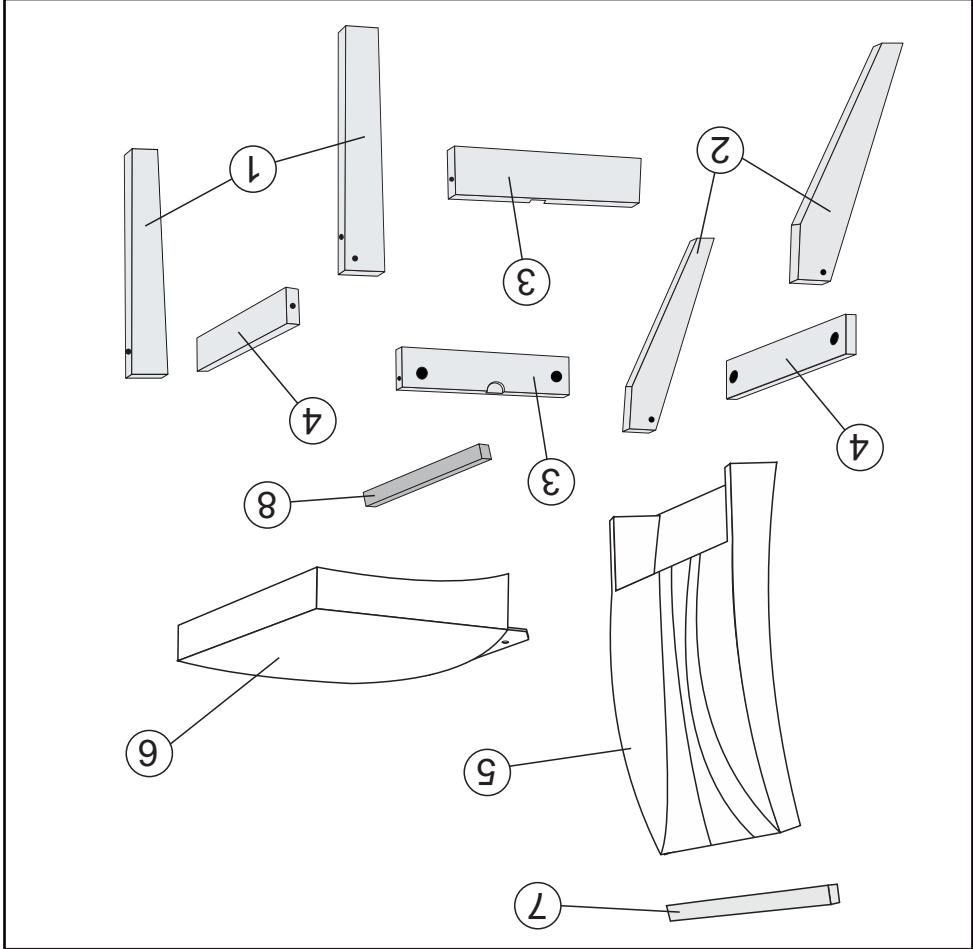
- ✓ Confira as peças, componentes e se possui as ferramentas necessárias para a montagem
- ✓ Para proteger seu móvel, coloque as peças sobre um tapete.
- ✓ Para realizar a montagem, é necessário 02 pessoas. Convide sua família e amigos para montar com você.

LISTA DE FERRAGENS

COD.	REF.	DESCRIÇÃO	ILUSTRAÇÃO	QTD.
12213	A	Parafuso 3,5X16		16
3077	B	Parafuso 07X40 CAB. 17mm		04
3085	C	Anel Fixador com Porca 1/4		16
2570	D	Cantoneira 02 Furos		06
2560	E	Chave Alen Zeta		01
2573	F	Cantoneiras 04 furos		02
3071	G	Sapata Deslizadora		08
2561	H	Parafuso 1/4x70 Cab. 13mm		08
2575	I	Parafuso 1/4x100 Cab. 17mm		08
3616	J	Chapa Junção 02 Furos		04
2559	K	Sachê De Cola		01
2596	L	Parafuso 3,5x10		28
14848	M	Parafuso 07x30 Cab. 10mm		04
6526	N	Tampa Furo 12mm		04

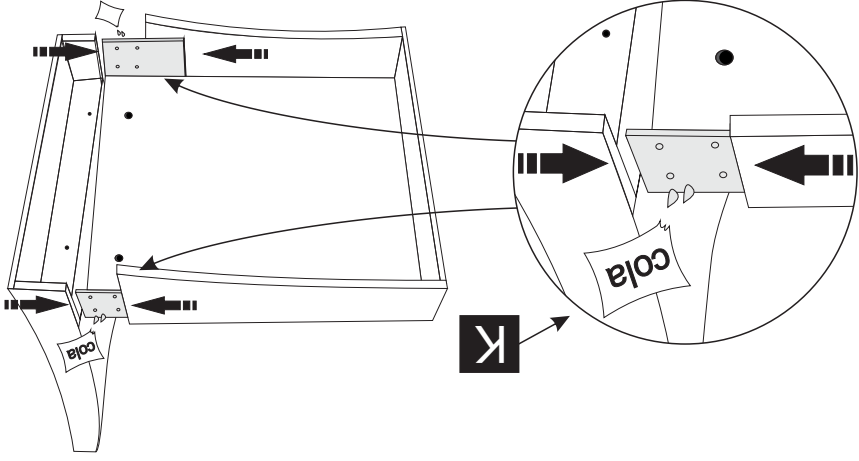
LISTA DE PEÇAS

Nº PEÇA	CÓD. IND.	DESCRIÇÃO	QTD.	DIMENSÕES (mm)			PESO
				COMP.	LARG.	ESP.	
1	2053	Pé Frontal Cad. Fortuna	04	43,0	5,3	2,5	0,4
2	3567	Pé Traseiro Cad. Fortuna	04	43,0	6,0	2,5	0,4
3	2686	Trava Lateral Com Cavas Cadeira	04	36,0	7,0	1,8	0,3
4	2685	Trava Frontal/Traseira Cad. Fortuna	04	36,0	7,0	1,8	0,2
5	4770	Encosto Curvo Cad. Ônix	02	63,0	47,0	15,5	3,1
6	4769	Assento Cad. Ônix	02	52,0	46,7	15,0	2,9
7	8807	Detalhe Cad. Ônix	02	44,5	4,0	1,5	0,2
8	11661	Suporte Central Assento Cad.	02	38,5	3,2	1,5	0,1

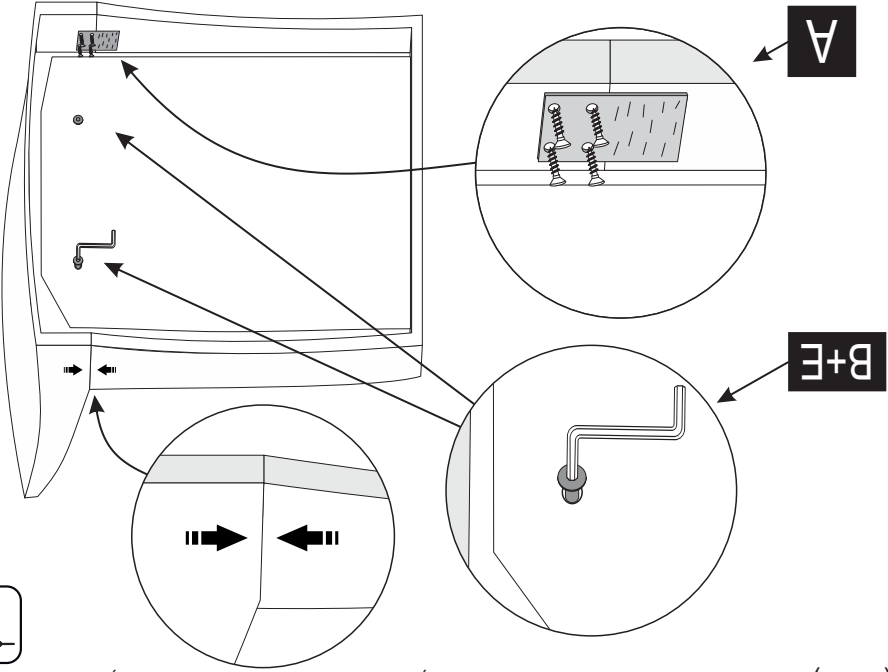


3

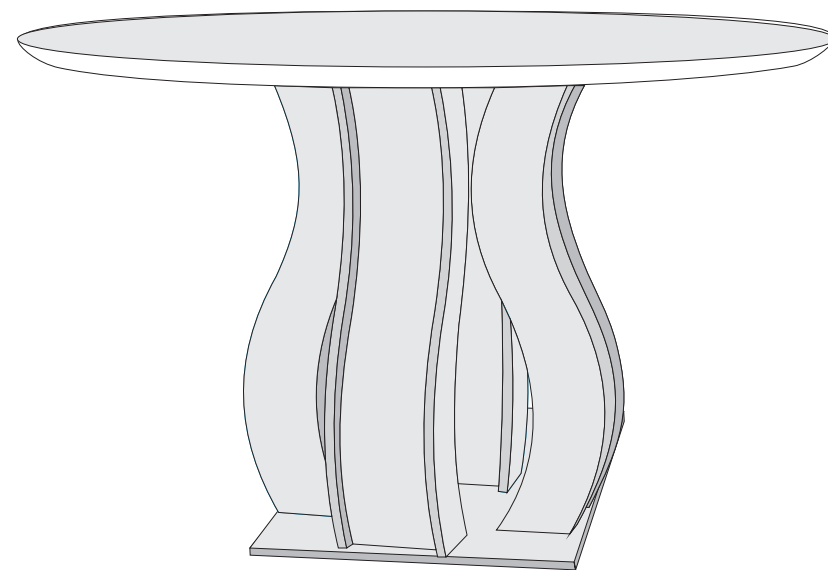
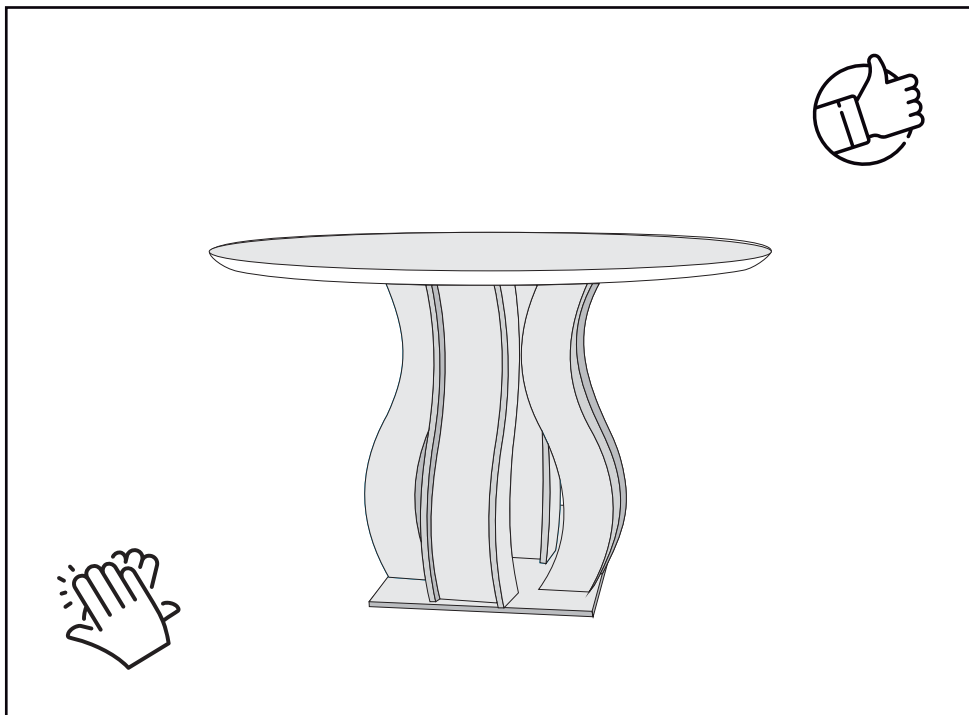
1º - INICIE A MONTAGEM PASSANDO COLA NAS CHAPAS (6mm) DO ASSENTO, EM SEGUIDA, JUNTE AS PEÇAS E VERIFIQUE SE AS LATERAIS DO ASSENTO E DO ENCOSTO ESTÃO ALINHADOS.



2º - UNIR BEM O ASSENTO AO ENCOSTO, VERIFIQUE SE AS LATERAIS DO ASSENTO MAIS ENCOSTO ESTÃO BEM JUNTAS, EM SEGUIDA, PARAFUSE O ASSENTO AO ENCOSTO UTILIZANDO PARAF. 07X40 CAB. 17mm+CHAVE ALEN ZETA. LOGO APÓS, FIXAR AS CHAPAS (6mm) DO ASSENTO AO ENCOSTO, UTILIZANDO PARAF. 3,5X16.



4



V.1 - 22/09/23

Mesa Nuance
1,35 RED. / 1,35 QUAD.

Como trocar seu produto

Se seu produto chegou com algum defeito você tem 7 dias para solicitar a troca. Você vai precisar:

- 1 Ter em mãos as fotos das peças com defeito; descrição; código (como está aqui no manual) e quantidade de peças com defeito.

- 2 Acesse o chat em nosso site.

- 3 Selecione o seu pedido, e depois a opção "Quero trocar um produto".

- 4 Pronto, agora é só preencher as informações e enviar. Entraremos em contato por e-mail para te dar todas as instruções.

Dicas para prolongar a vida útil do móvel

- 1 Retire o pó com uma flanela seca, depois use um pano macio, levemente umedecido com água. Pode utilizar detergente neutro ou sabão neutro.
- 2 Reaperte os parafusos de tempos em tempos para garantir a estabilidade e durabilidade.
- 3 O acabamento do seu produto pode ser danificado pela falta de ventilação e excesso de calor.

Qualquer dúvida sobre os nossos produtos você pode entrar em contato pelo nosso canal de atendimento:
<https://www.madeiramadeira.com.br/central-de-ajuda>
Para mais dicas amigas e inspirações de decoração acesse:
<https://www.madeiramadeira.com.br/central-de-dicas>

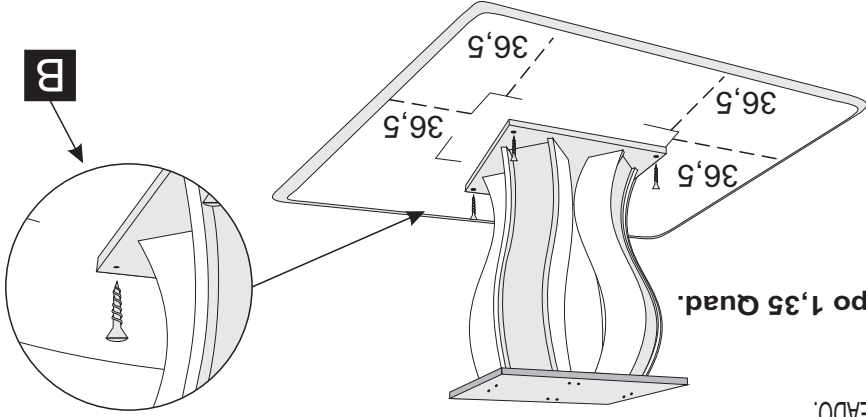
Siga MadeiraMadeira:



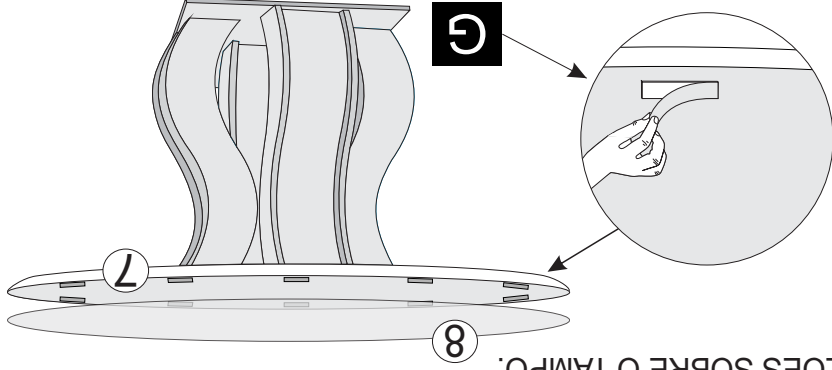
1

5º - CENTRALIZAR O TAMPO CONFORME MEDIDAS ABAIXO. FIXAR A BASE COM PARAFUSOS 04X25 FLANGEADO.

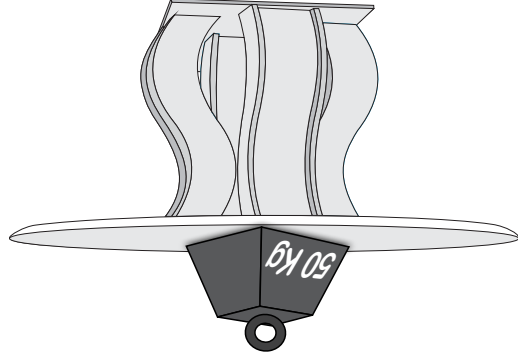
Tampo 1,35 Quad.



6º - PARA FINALIZAR A MONTAGEM, RETIRE A FITA DUPLA FACE DA CARTELA E COLE SOBRE O TAMPO Nº7, EM SEGUIDA, RETIRE A PELÍCULA DA FITA E POSICIONE O VIDRO Nº8 DIVIDINDO AS RAZÕES SOBRE O TAMPO.

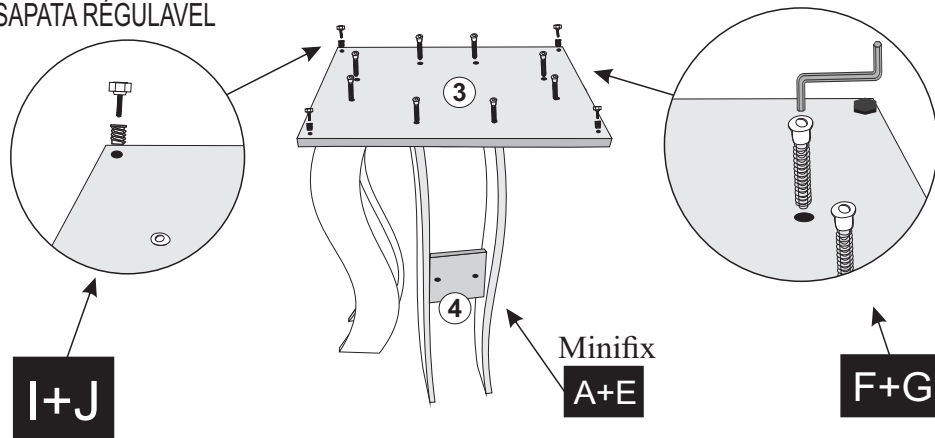


*Obs: Peso Máximo Suportado

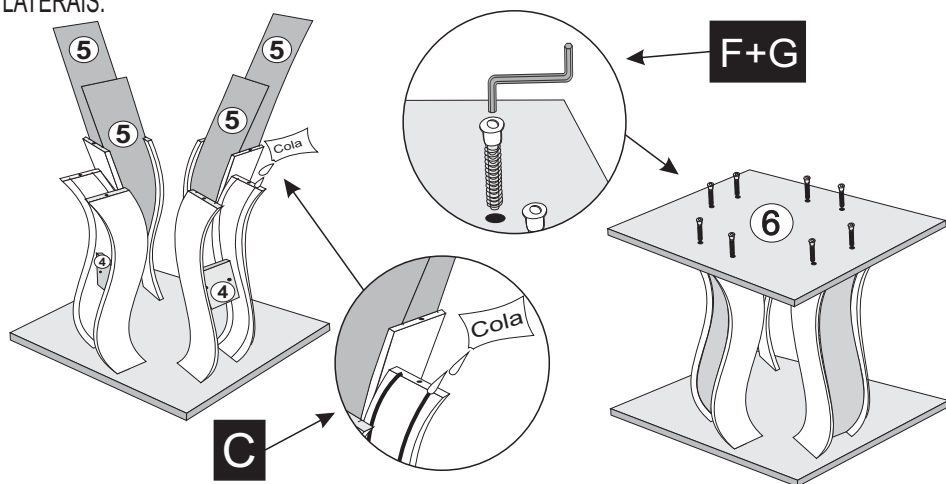


6

2º- COLOCAR A SAPATA Nº3 UTILIZANDO PARAFUSOS 7X50+BUCHA AMERICANA E. SAPATA RÉGULAVEL

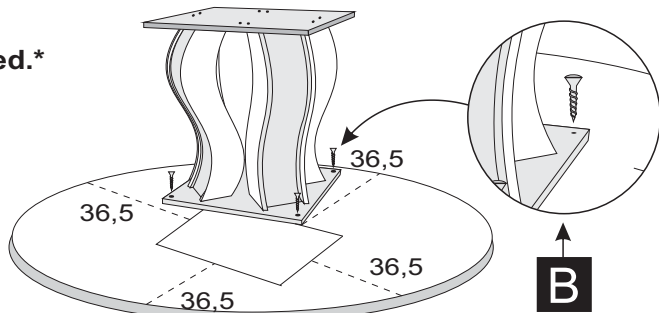


3º- CORRER OS FORROS Nº5 SOB AS LATERAIS CURVAS, UTILIZAR COLA NOS RASGOS. EM SEGUIDA, UTILIZAR PARAFUSOS 07X50 CAB. 10mm+CHAVE ZETA P/ FIXAR O SOBRETAMPO Nº6 NAS LATERAIS.

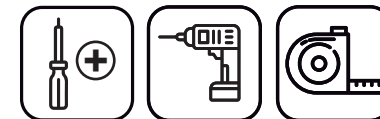


4º- CENTRALIZAR O TAMPO CONFORME MEDIDAS ABAIXO. FIXAR A BASE COM PARAFUSOS 04X25 FLANGEADO.

Tampo 1,35 Red.*



Para a montagem do produto você vai precisar de:



- ✓ Confira as peças, componentes e se possui as ferramentas necessárias para a montagem
- ✓ Para proteger seu móvel, coloque as peças sobre um tapete.
- ✓ Para realizar a montagem, é necessário 02 pessoas. Convide sua família e amigos para montar com você.

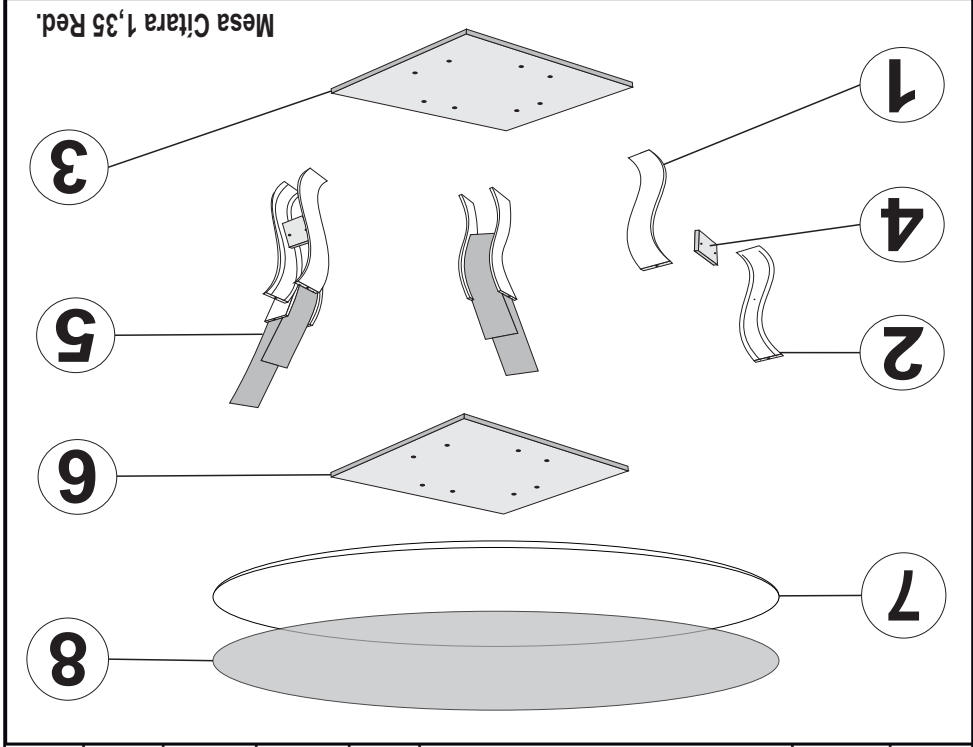
LISTA DE FERRAGENS

CÓDIGO	REF.	DESCRIÇÃO	ILUSTRAÇÃO	QTD.
2579	A	Parafuso Minifix		08
2592	B	Parafuso 4,0x25 Flangeado		04
2559	C	Sachê de Cola		02
8012	D	Fita Dupla Face		10
4114	E	Tambor Minifix 12x10		08
2569	F	Parafuso 7,0x50 Cab. 10 mm		16
2560	G	Chave Allen Zeta		01
14849	I	Bucha Americana 5/16x12		04
14851	J	Sapata Regulável 5/16x15		04

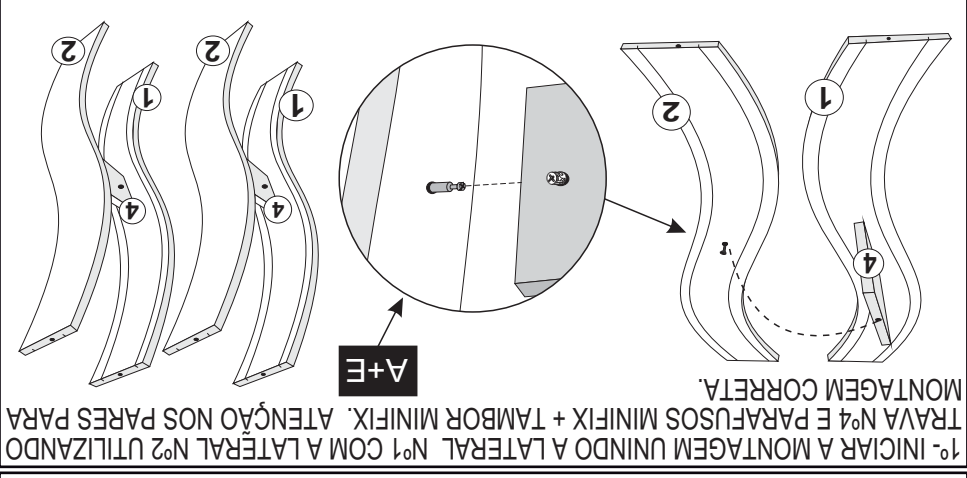
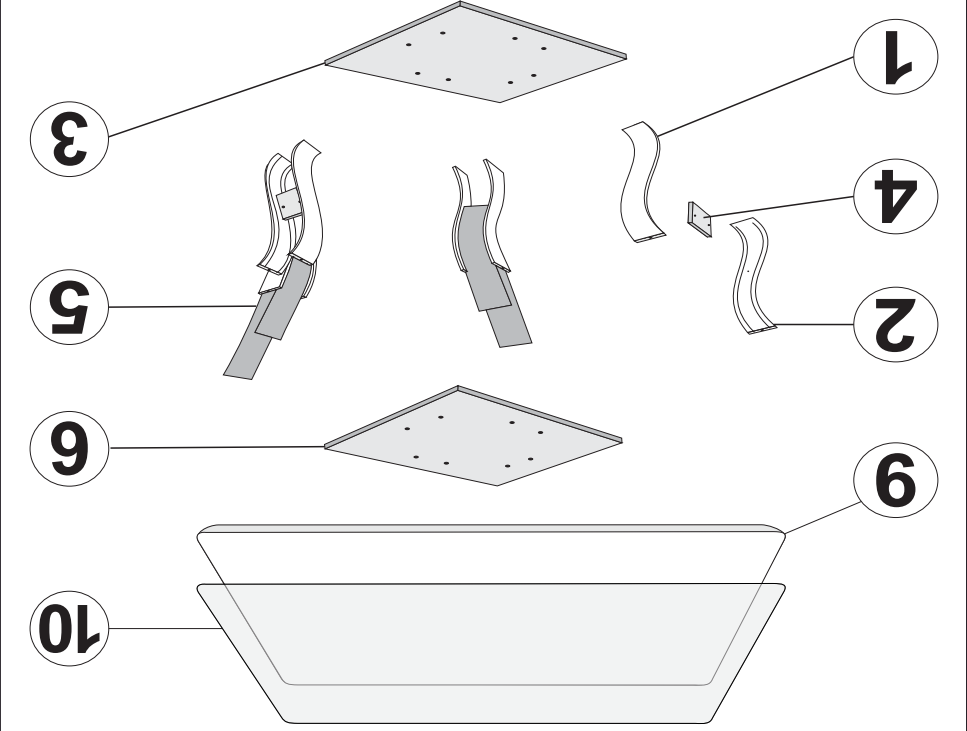
Nº PEÇA	Cód. IND.	DESCRIÇÃO	QTD.	DIMENSÕES (mm)			PESO
				COMP.	LARG.	ESP.	
1	5510	Lateral Direita Mesa Nuance 1,35/1,10	04	73,0	11,5	1,5	0,9
2	5417	Lateral Esquerda Mesa Nuance 1,35/1,10	04	73,0	11,5	1,5	0,9
3	13966	Sapata Mesa Nuance 1,35x1,35	01	58,0	58,0	2,5	5,7
4	13961	Trava Central Interna Nuance 1,35/1,10	04	12,0	12,0	1,5	0,1
5	13962	Forro Mesa Nuance 1,35/1,10	08	76,0	13,2	0,3	0,3
6	13965	Sobretampo Mesa Nuance 1,35	01	58,0	58,0	1,5	3,3
7	13835	Cx Tampo chanfro 1,35 Red.	01	1,35	1,35	2,7	27,6
8	7436	Vidro Copo Red. 4 mm 1,35x1,35	01	1,35	1,35	0,4	14,3
9	6912	Cx Tampo Chanfro 1,35 Quad.	01	1,35	1,35	0,4	27,6
10	8091	Vidro Copo Quad. 4mm 1,35x1,35	01	1,35	1,35	0,4	18,0

LISTA DE PEÇAS MESA NUANCE 1,35 RED. / 1,35X1,35 QUAD.

LISTA DE PEÇAS



3



4