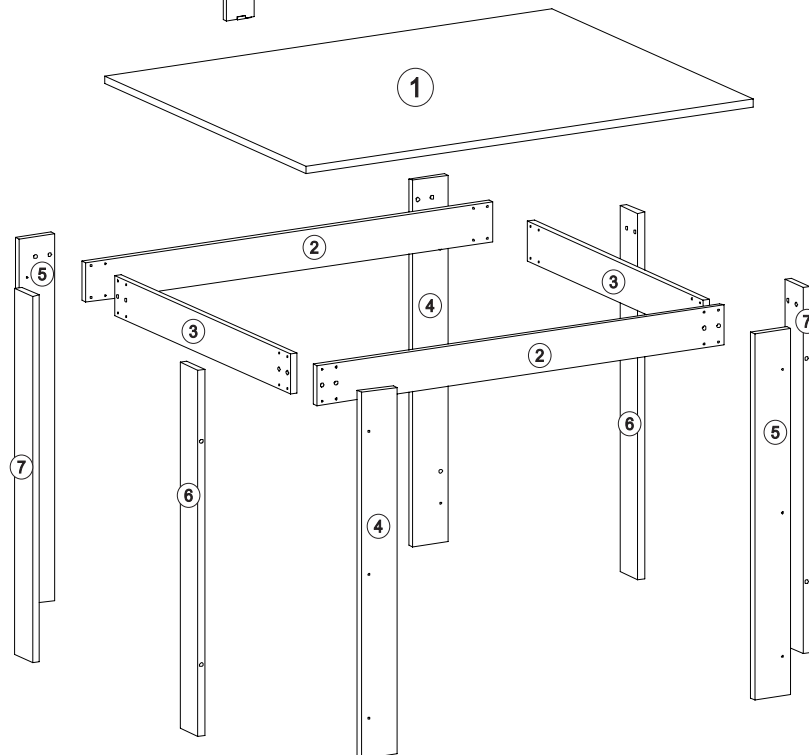
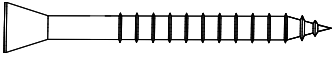
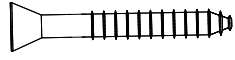
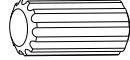


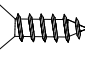

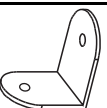



**50  
KG**

*Peso máximo suportado pelo produto*



## RELAÇÃO DE ACESSÓRIOS

REF	DESCRIÇÃO	QUANT.
<b>A</b>	 PARAFUSO 4.0 x 40	<b>12</b>
<b>B</b>	 PARAFUSO 4.0 x 25	<b>32</b>
<b>C</b>	 CAVILHA 8 x 20	<b>16</b>
<b>D</b>	 CAVILHA 8 x 30	<b>8</b>
<b>E</b>	 SAPATA DESLIZADORAV14 X 5	<b>8</b>
<b>F</b>	 PARAFUSO 3.0 x 14	<b>8</b>
<b>G</b>	 PARAFUSO 3.5 x 14	<b>8</b>
<b>H</b>	 CANTONEIRA 14X20X20	<b>6</b>
<b>I</b>	 COLA	<b>1</b>



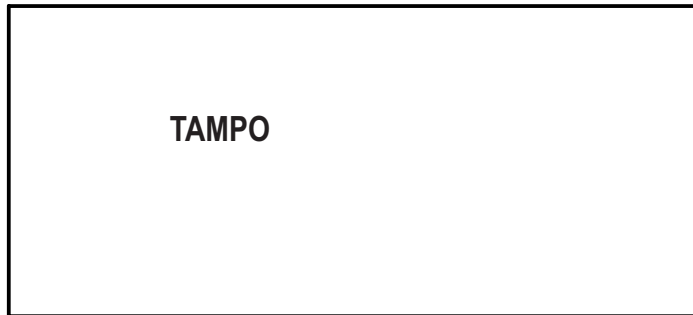
**Ferramentas necessárias:**



  
25 min.

**«IMPORTANTE LER COM ATENÇÃO E GUARDAR PARA EVENTUAIS CONSULTAS»**

## Lista de Peças



TAMPO

① (15 X 700 X 1000 mm) - 1X



LATERAL MAIOR

② (15 X 80 X 910 mm) - 2X



LATERAL MENOR

③ (15 X 80 X 540 mm) - 2X



PÉ FRONTAL ESQUERDO

④ (15 X 80 X 735 mm) - 2X



PÉ FRONTAL DIREITO

⑤ (15 X 80 X 735 mm) - 2X



PÉ LATERAL DIREITO

⑥ (15 X 70 X 735 mm) - 2X



PÉ LATERAL ESQUERDO

⑦ (15 X 70 X 735 mm) - 2X

### ADVERTÊNCIA:

01 - Esteja ciente do risco de chama aberta e outras fontes de calor, tais como aquecedores elétricos, aquecedores a gás etc. nas proximidades do produto.

02 - Não utilize o produto se alguma parte estiver quebrada, rasgada ou faltando. Utilizar somente peças de reposição aprovadas pelo fabricante.

### RECOMENDAÇÕES:

- 01 - Examine completamente todas as peças do móvel antes de iniciar o trabalho.
- 02 - Recomenda-se montar o móvel conforme este Manual de Montagem.
- 03 - É de responsabilidade do montador seguir as instruções do Manual de montagem, que são fundamentais para garantir a estrutura do móvel.
- 04 - Certifique-se de que todos os acessórios utilizados na montagem, (parafusos, porcas, ponteiras) estejam fixados o suficiente, totalmente atarraxados, evitando que venham a provocar ferimentos.

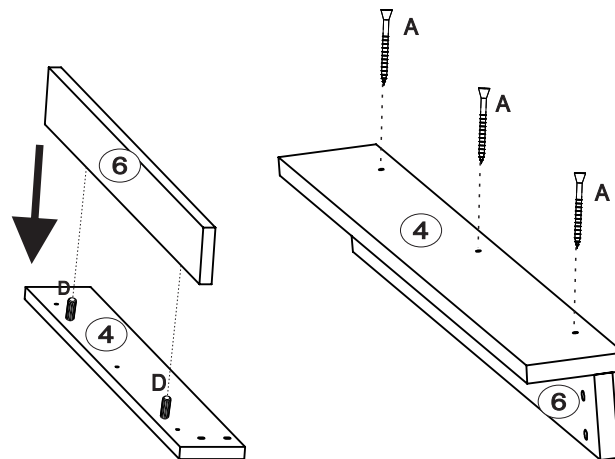
### LIMPEZA:

- 01 - Pano levemente umedecido com água, seguido de pano seco.
- 02 - Não utilizar produtos químicos ou abrasivos.

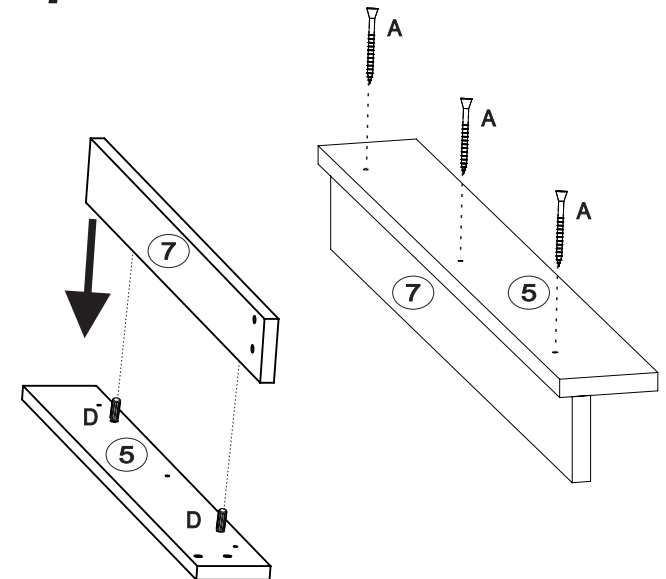
### GARANTIA:

- 01 - 06 meses para defeito ou vícios de origem.

## Etapa 1 - 2X



## Etapa 2 - 2X

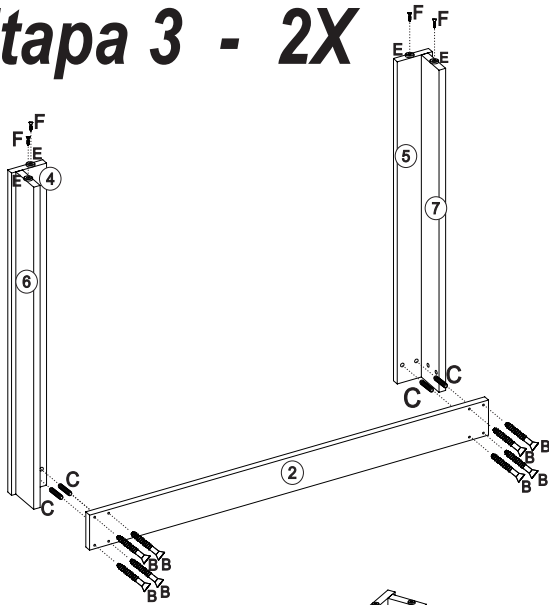


### Detalhe fixação de cavilhas



A cola (I) deve ser utilizada na fixação das cavilhas (C/D)

## Etapa 3 - 2X

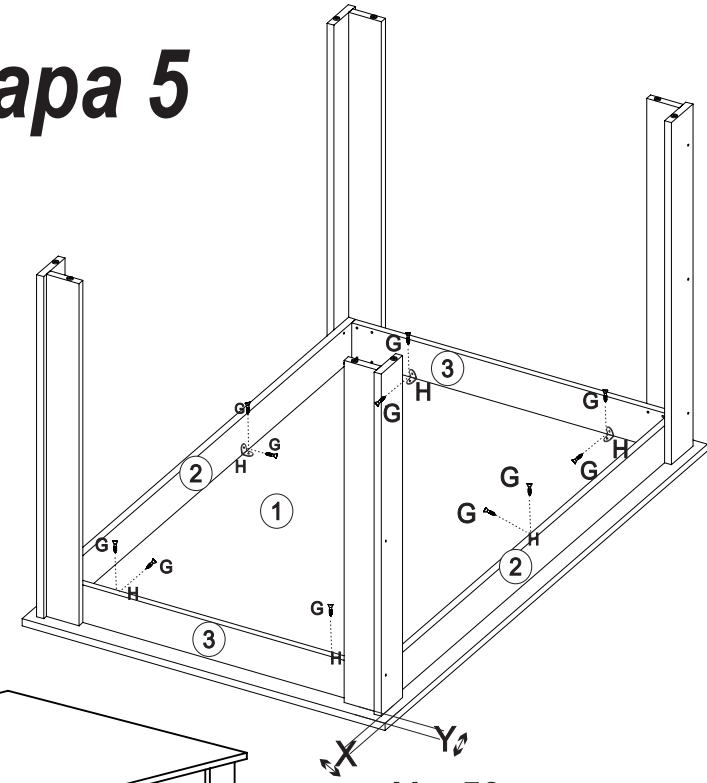


### Detalhe fixação de cavilhas



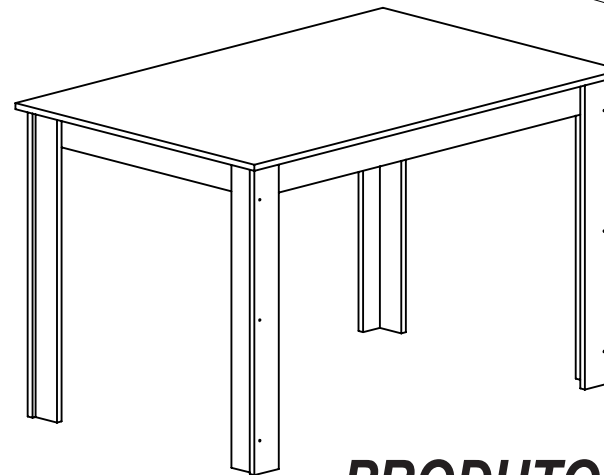
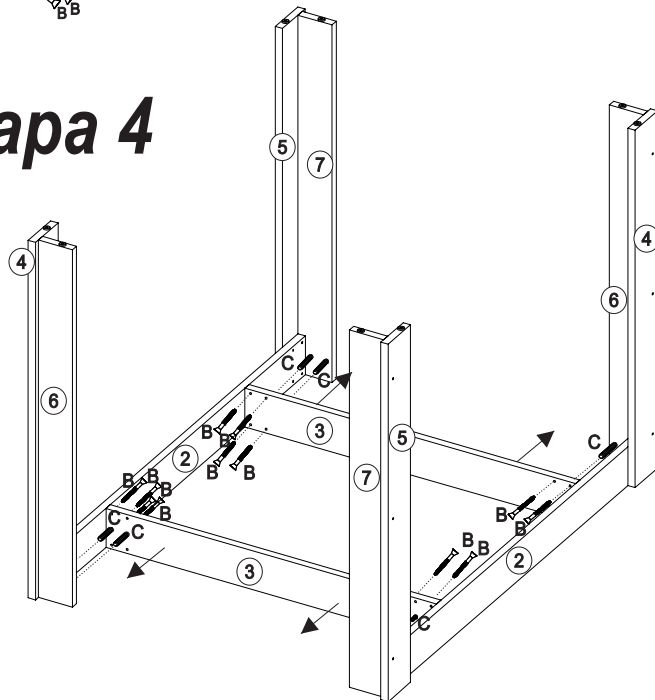
A cola (I) deve ser utilizada na fixação das cavilhas (C/D)

## Etapa 5



X = 50 mm  
Y = 30 mm

## Etapa 4



**PRODUTO FINAL**