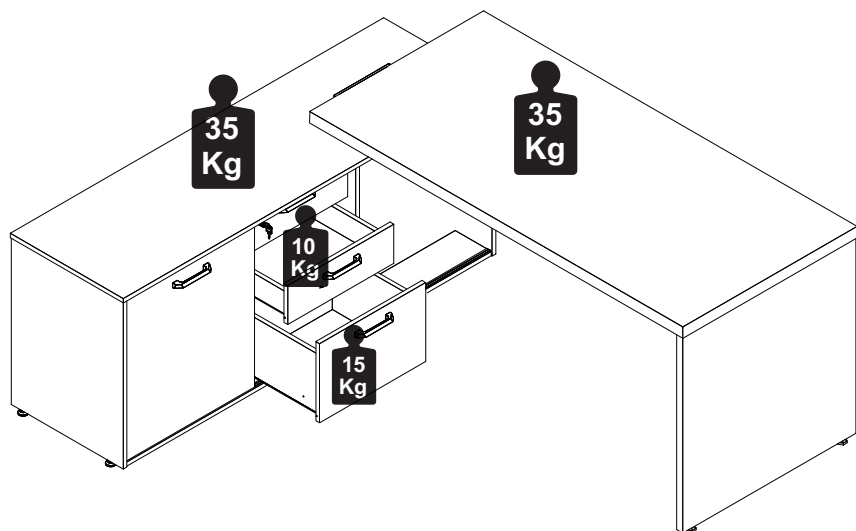


Capacidade de Carga - Load Capacity - Capacidad de carga



Manutenção e Limpeza

Vidros: pano levemente umedecido com álcool, seguido de pano seco.
Madeiras: pano levemente umedecido com água, seguido de pano seco.
*Nunca utilizar produtos químicos ou abrasivos.

Maintenance and Cleaning

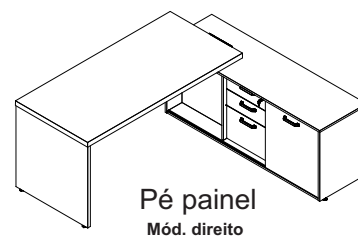
Glasses: cloth lightly moistened with alcohol, followed by dry cloth.
Woods: cloth slightly moistened with water, followed by cloth seo.
*Never use chemicals or abrasives.

Mantenimiento y Limpieza

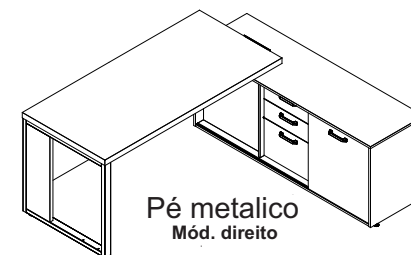
Vidrios: legeramente humedecido con alcohol, seguido de un paño seco.
Madera: ligeramente humedecido con agua, seguido de un paño seco.
*No utilice nunca productos quimicos o abrasivos.

INSTRUÇÕES DE MONTAGEM ASSEMBLY INSTRUCTIONS INSTRUCCIONES DE MONTAJE

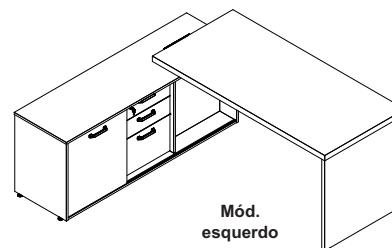
MESA DIRETOR DINÂMICA c/GAVETEIRO TABLE OF DIRECTOR DINÂMICA WITH DRAWER'S MESA DIRECTOR DINÂMICA CON CAJONES



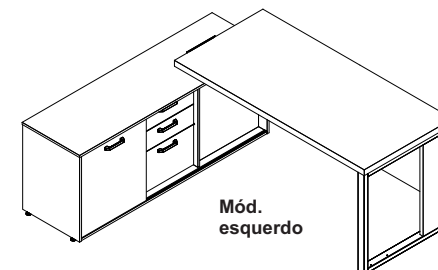
Pé painel
Mód. direito



Pé metalico
Mód. direito



Mód.
esquerdo



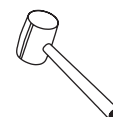
Mód.
esquerdo



2 P.



8mm



60min

REF. #SAT1819-2019-1817-2017



MOBILIÁRIO
PARA ESCRITÓRIO

GEBB Work Ind. de Móveis Ltda.
Rua Felix Roman, 190
São Valentin

95709-170 - Bento Gonçalves - RS - Brasil
Fone: (0XX54) 3454-1105 - (0XX54) 3453-1407
Phone: (0XX54) 3454-1105 - (0XX54) 3453-1407
E-mail: pedidos@gebbwork.com.br

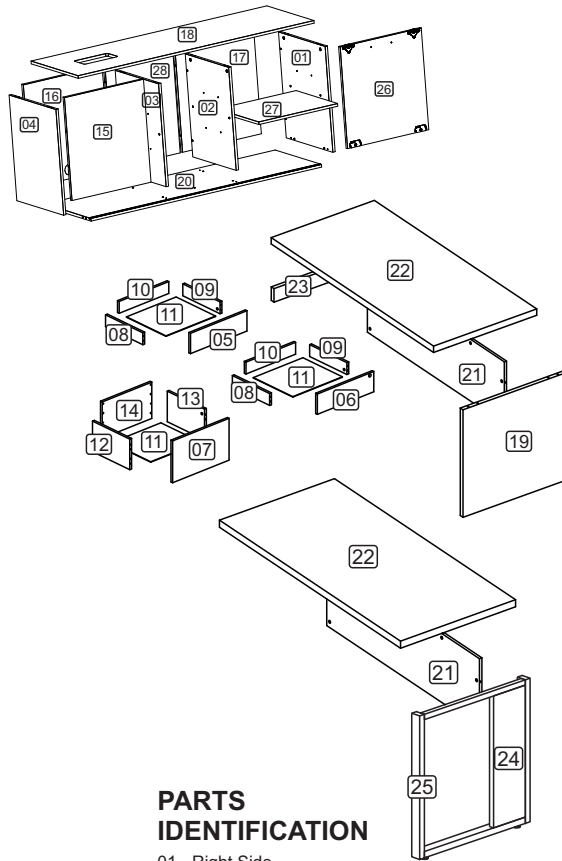
www.gebbwork.com.br

WhatsApp: +55 54 99177-8324

LISTA DE PEÇAS

LISTA DE PEÇAS

- 01 - Lateral Direita
- 02 - Divisória Direita
- 03 - Divisória Esquerda
- 04 - Lateral Esquerda
- 05 - Frente Gaveta
- 06 - Frente Gaveta c/Fechadura
- 07 - Frente Gav. Pasta Suspensa
- 08 - Lateral Gaveta Esquerda
- 09 - Lateral Gaveta Direita
- 10 - Costa gaveta
- 11 - Fundo Gaveta
- 12 - Lateral Gaveta Maior Esquerda
- 13 - Lateral Gaveta Maior Direita
- 14 - Costa Gaveta Maior
- 15 - Fundo movel Dir/Esq
- 16 - Costa Maior Dir/Esq
- 17 - Costa Menor
- 18 - Tampo
- 19 - Painel Lateral
- 20 - Base
- 21 - Painel Frontal
- 22 - Tampo
- 23 - Travessa Apoio
- 24 - Aplique Dir/Esq
- 25 - Pé Painel metalico
- 26 - Porta
- 27 - Prateleira Móvel Dir/Esq
- 28 - Costa Central



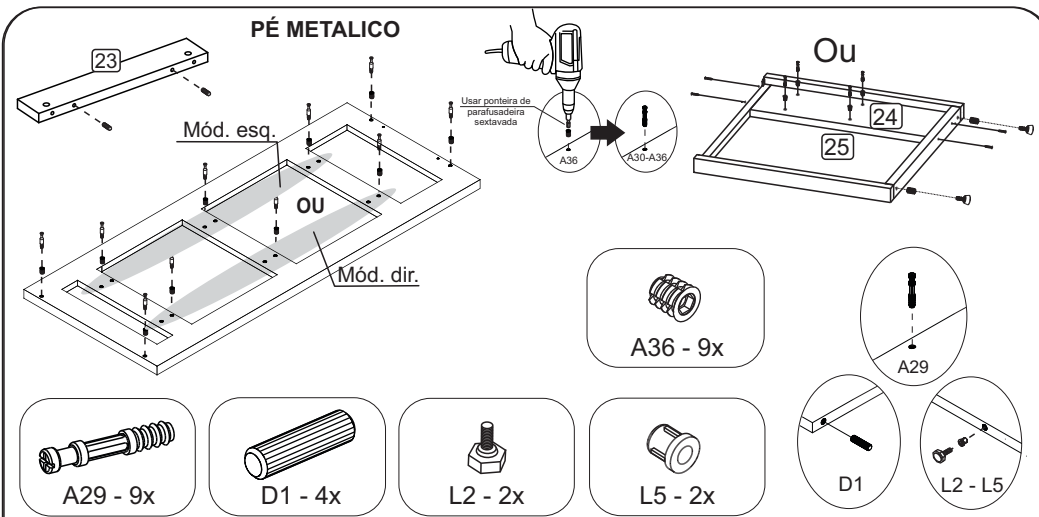
LISTA DE PIEZAS

- 01 - Lateral Derecha
- 02 - Divisória Derecha
- 03 - Divisória Izquierda
- 04 - Lateral izquierda
- 05 - Frente Cajón
- 06 - Frente Cajón con Cerradura
- 07 - Frente Cajón Mayor
- 08 - Lateral Cajón Izquierdo
- 09 - Lateral Cajón Derecho
- 10 - Revés Cajón
- 11 - Fondo Cajón
- 12 - Lateral Cajón Mayor Izquierda
- 13 - Lateral Cajón Mayor Derecha
- 14 - Revés Cajón Mayor
- 15 - Repisa Fija
- 16 - Revés Mayor
- 17 - Revés Menor
- 18 - Tapa
- 19 - Panel Lateral
- 20 - Base
- 21 - Panel Delantero
- 22 - Tapa
- 23 - Travesaño Apoyo
- 26 - Puerta
- 27 - Repisa Móvil
- 28 - Costa Central

PARTS IDENTIFICATION

- 01 - Right Side
- 02 - Right Divider
- 03 - Left Divider
- 04 - Left Side
- 05 - Drawer Front
- 06 - Drawer Front With Lock
- 07 - Large Drawer Front
- 08 - Left Drawer Side
- 09 - Right Drawer Side
- 10 - Drawer Back
- 11 - Drawer Bottom
- 12 - Large Left Drawer Side
- 13 - Large Right Drawer Side
- 14 - Large Drawers Back
- 15 - Fixed Shelf
- 16 - Large Back
- 17 - Small Back
- 18 - Top
- 19 - Side Panel
- 20 - Base
- 21 - Front Panel
- 22 - Top
- 23 - Traverse
- 26 - Door
- 27 - Mobile Shelf
- 28 - Central Coast

PÉ METALICO



A29 - 9x

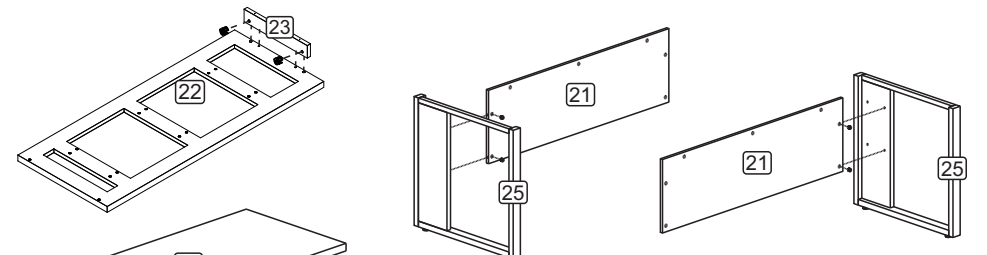
D1 - 4x

L2 - 2x

L5 - 2x

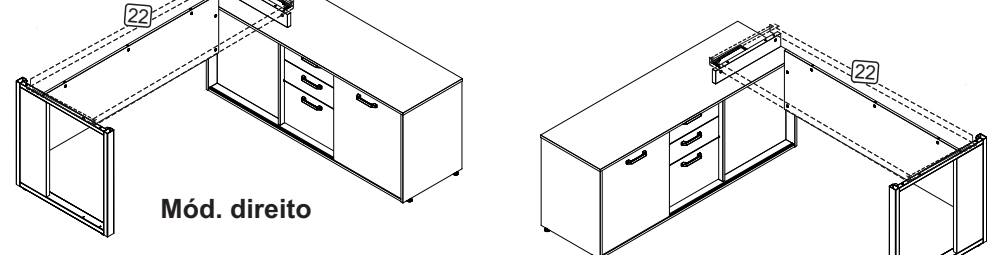
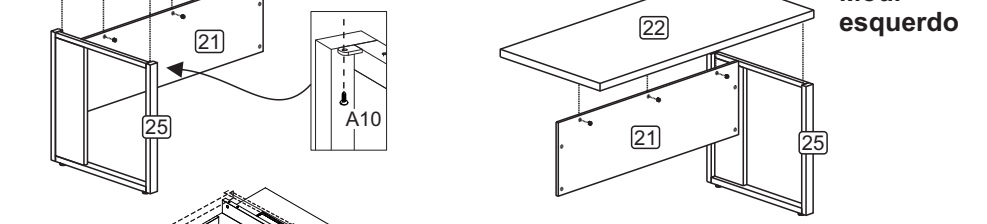
D1

L2 - L5



Mód. direito

Mód. esquerdo



Mód. direito

Mód. esquerdo



A35 - 8x

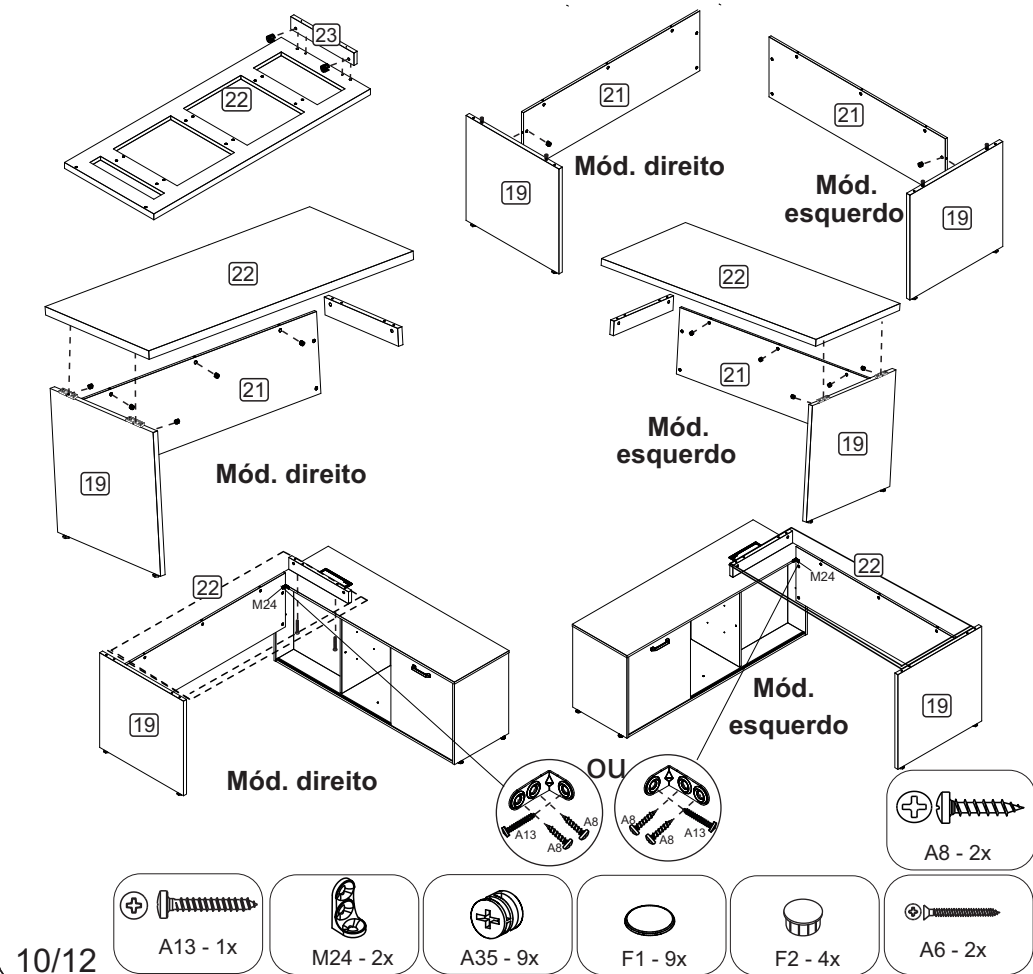
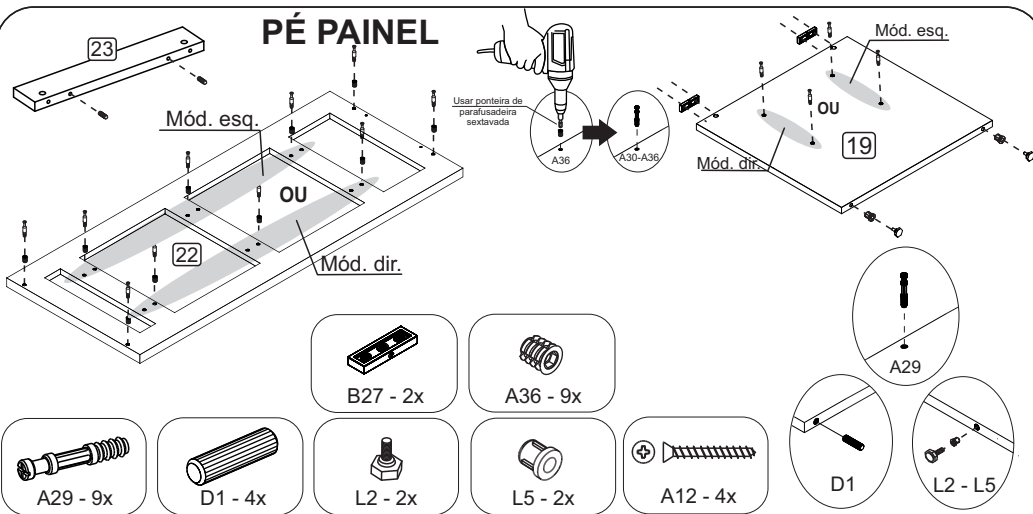


F1 - 8x



F2 - 4x

PÉ PAINEL



10/12

ACESSÓRIOS ACCESSORIES ACCESORIOS

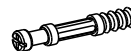
A2 - PARAF. 3,5x14 CC
20x



A6 - PARAF. 3,5x40 CC
8x



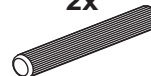
A32 - PARAF. MINIFIX
28x



B16 HASTEMET.
353mm **2x**



D3 - CAVILHA 8x50
2x



I1 - FECHADURA P/GAV.
1x



L2 - SAPATA PLAST.
SEXT. **2x**



M1 - CHAPA L 2 FUROS
OBL 42x17x0,9mm ZB **1x**



A36 - BUCHA M6x13
9x



A13 - PARAF. 4,0x30 CP
1x



M24 - CANTONEIRA L
3 FUROS ZAMAK **2x**



A3 - PARAF. 3,5x20 CP
36x



A8 - PARAF. 4,0x14 CP
10x



A35 - TAMBOR MINIFIX
37x



C5 - PUXADOR
4x



F1 - TAPA FURO \varnothing 18
24x



J1 - CORREDIÇA 350mm
2x



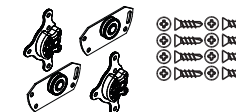
L3 - SAPATA PLAST. 1/4
6x



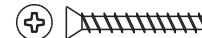
M3 - CHAPA P/SAPATA
1/4" **6x**



G9 - KIT PARA PORTA DE CORRER
(01 PORTA) **1x**



A12 - PARAF. 4,0x30 CC
4x



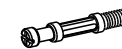
M24 - CANTONEIRA L
3 FUROS ZAMAK **2x**



A5 - PARAF. 3,5x25 CF
8x



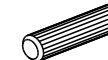
A29 - PARAF. MINIFIX
M6x33m **9x**



B2 - SUPORTE PRAT.
8x7 **04x**



D1 - CAVILHA 8x30
38x



F2 - TAPA FURO \varnothing 8
4x



H6 - CANTONEIRA P/GAV
QUICK INSTALL **4x**



J3 - TRILHO TELESC.
350mm **1x**



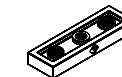
L5 - BUCHA PLÁSTICA
P/SAPATA 5/16 **2x**



B25 - SEPARADOR
P/ FECHADURA **1x**



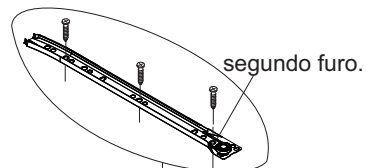
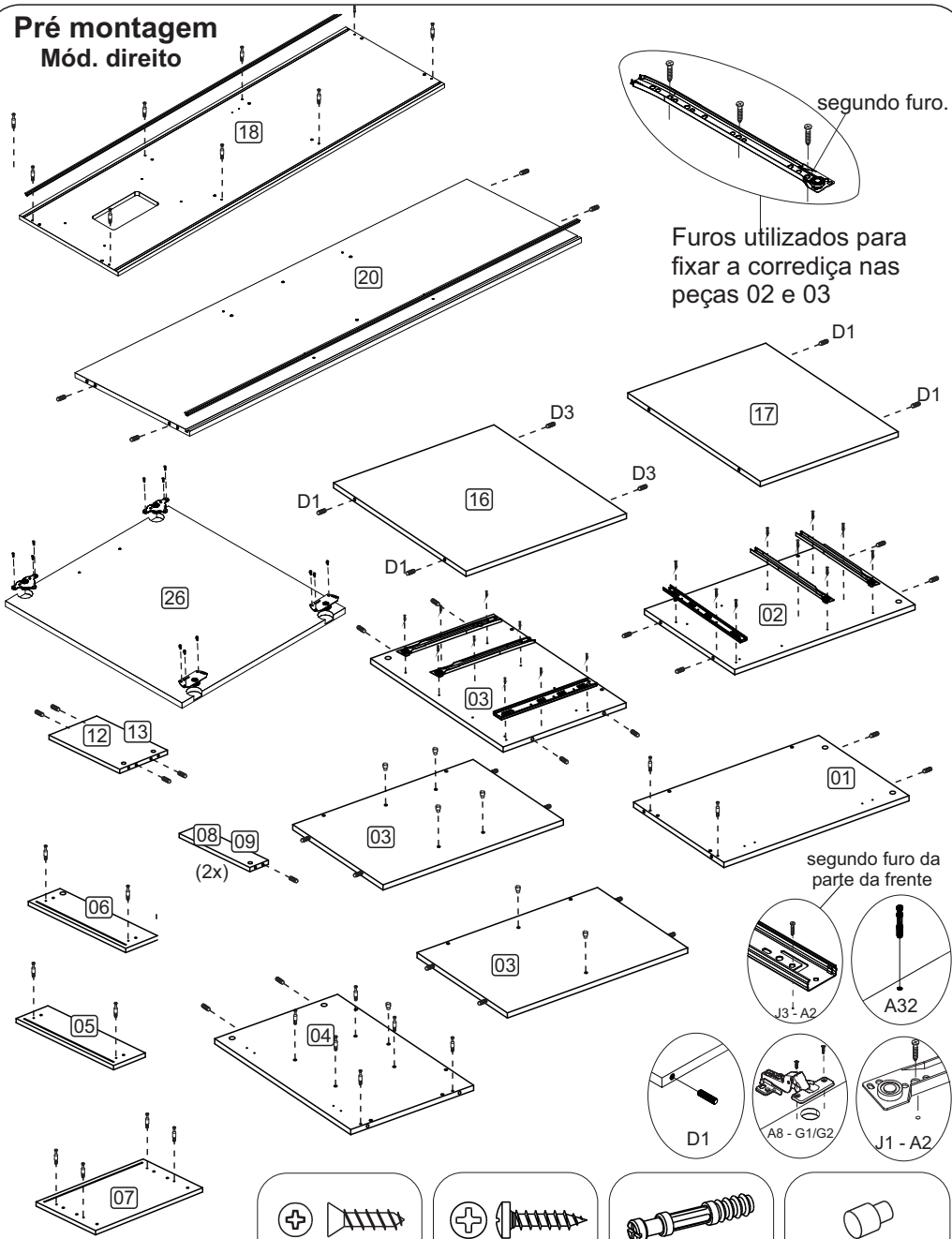
B27 - DISTANCIADOR 80x25X10
2x



Distanciador B27 apenas para a referência SAT1819 e SAT2019 pé painel.





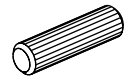
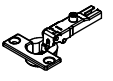



03/12

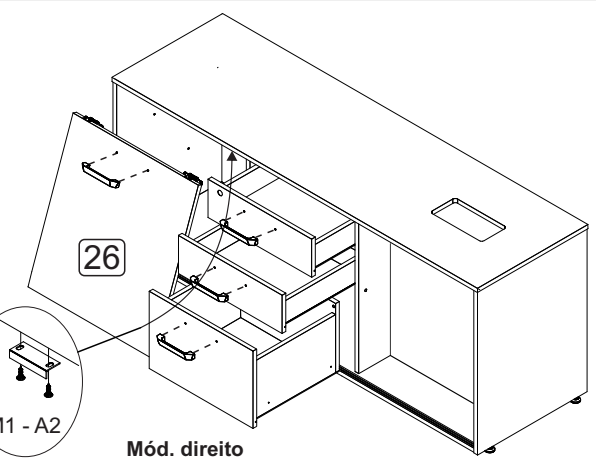
Pré montagem
Mód. direito








Furos utilizados para fixar a correia nas peças 02 e 03

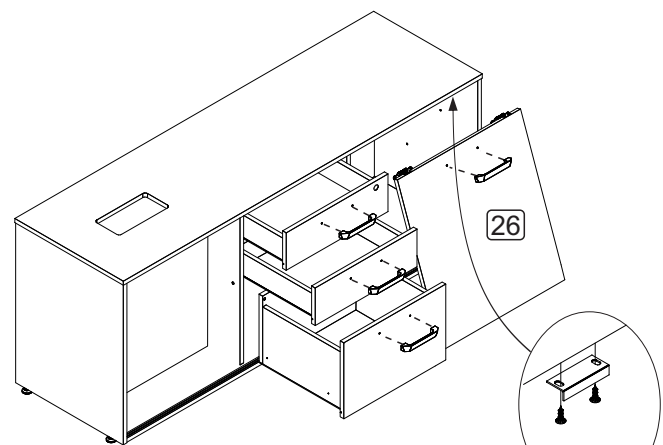
segundo furo da parte da frente

-  A2 - 18x
-  A8 - 4x
-  A32 - 28x
-  B4 - 4x
-  D1 - 40x
-  G1 - 2x
-  G2 - 2x
-  J1 - 2x
-  J3 - 1x








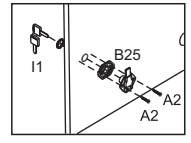
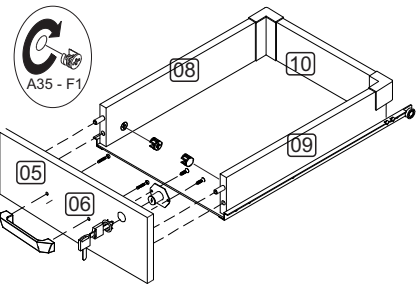
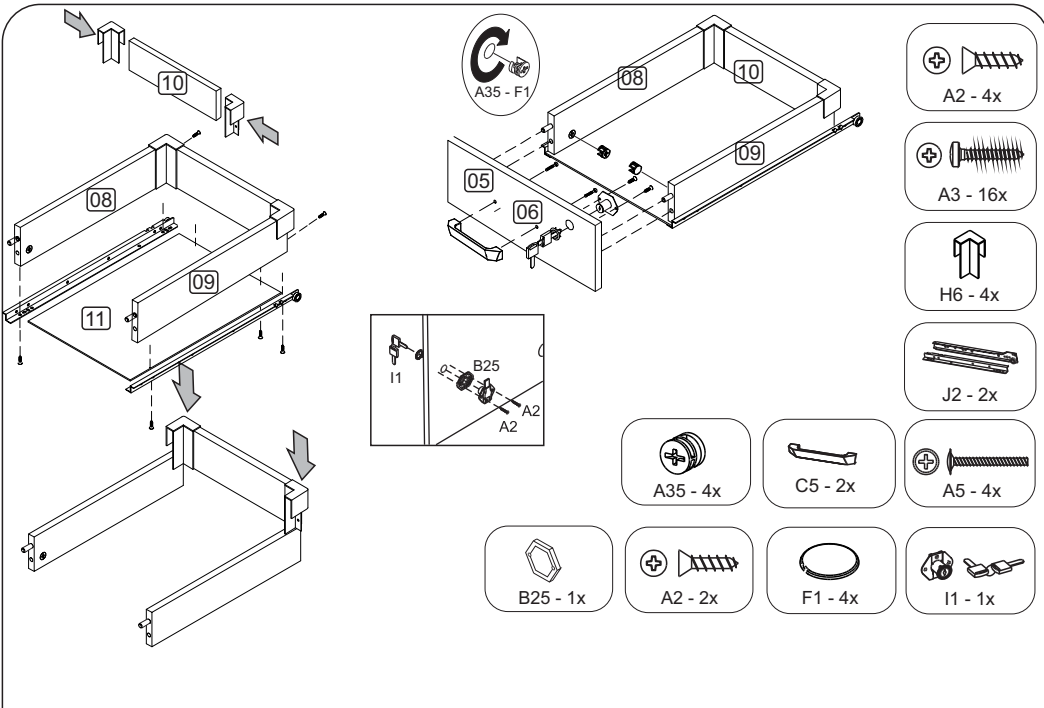
Mód. direito

-  A2 - 2x
-  M1 - 1x
-  A5 - 2x
-  A8 - 4x
-  C5 - 4x

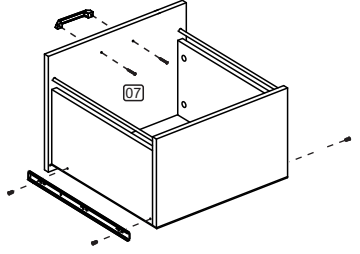
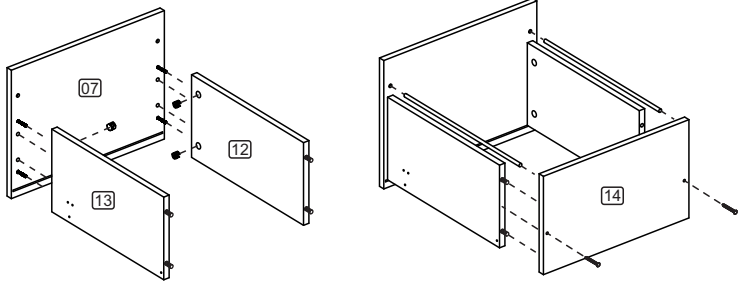
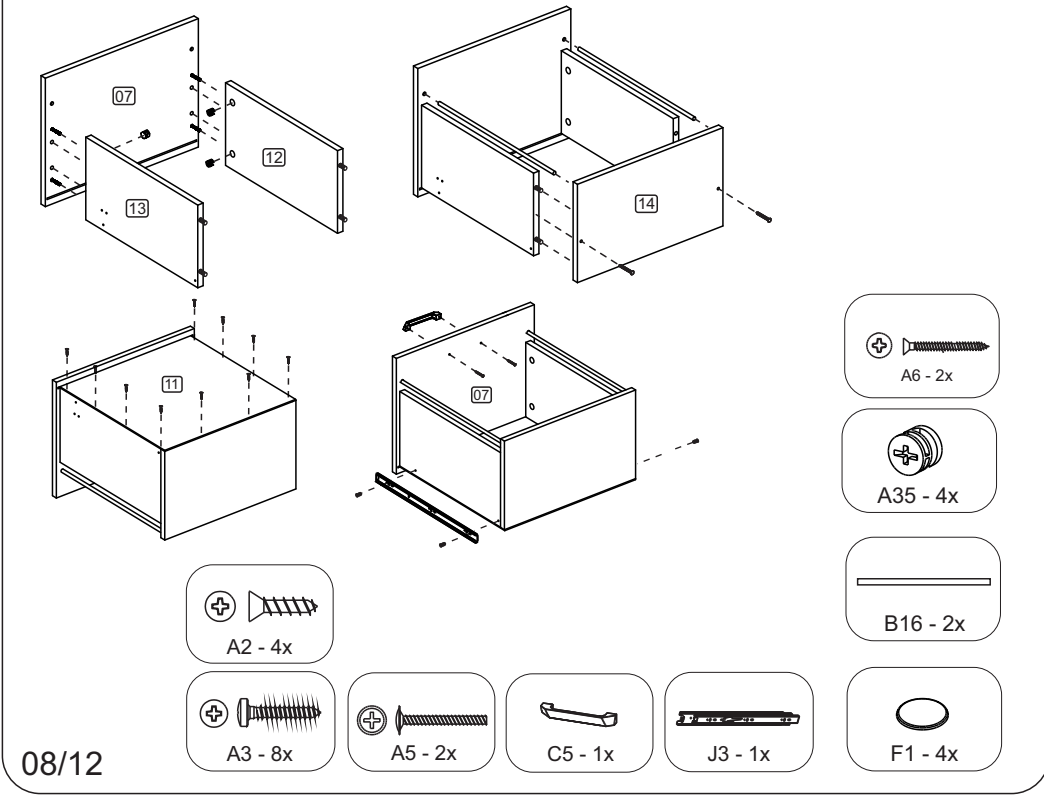


Mód. esquerdo

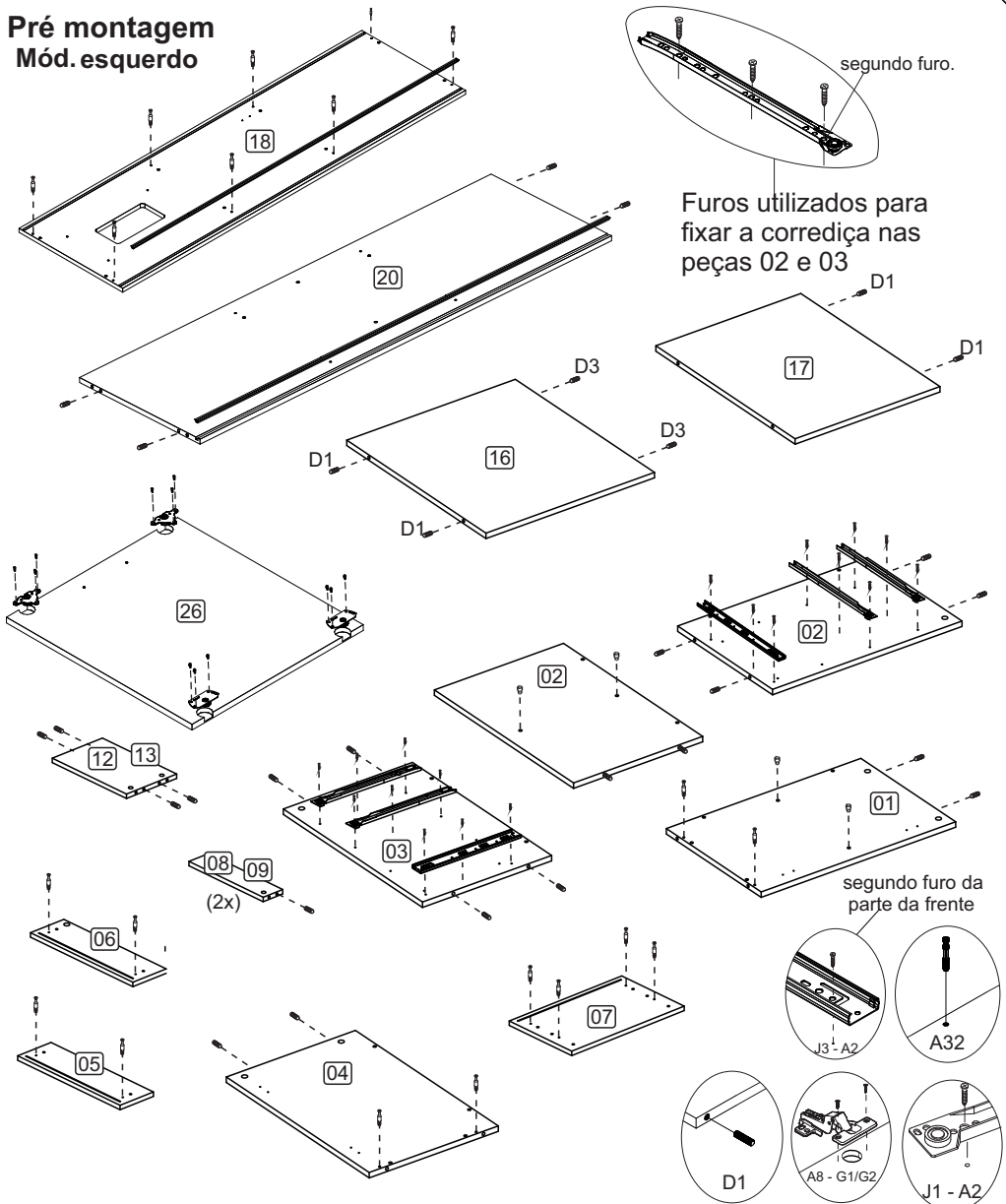
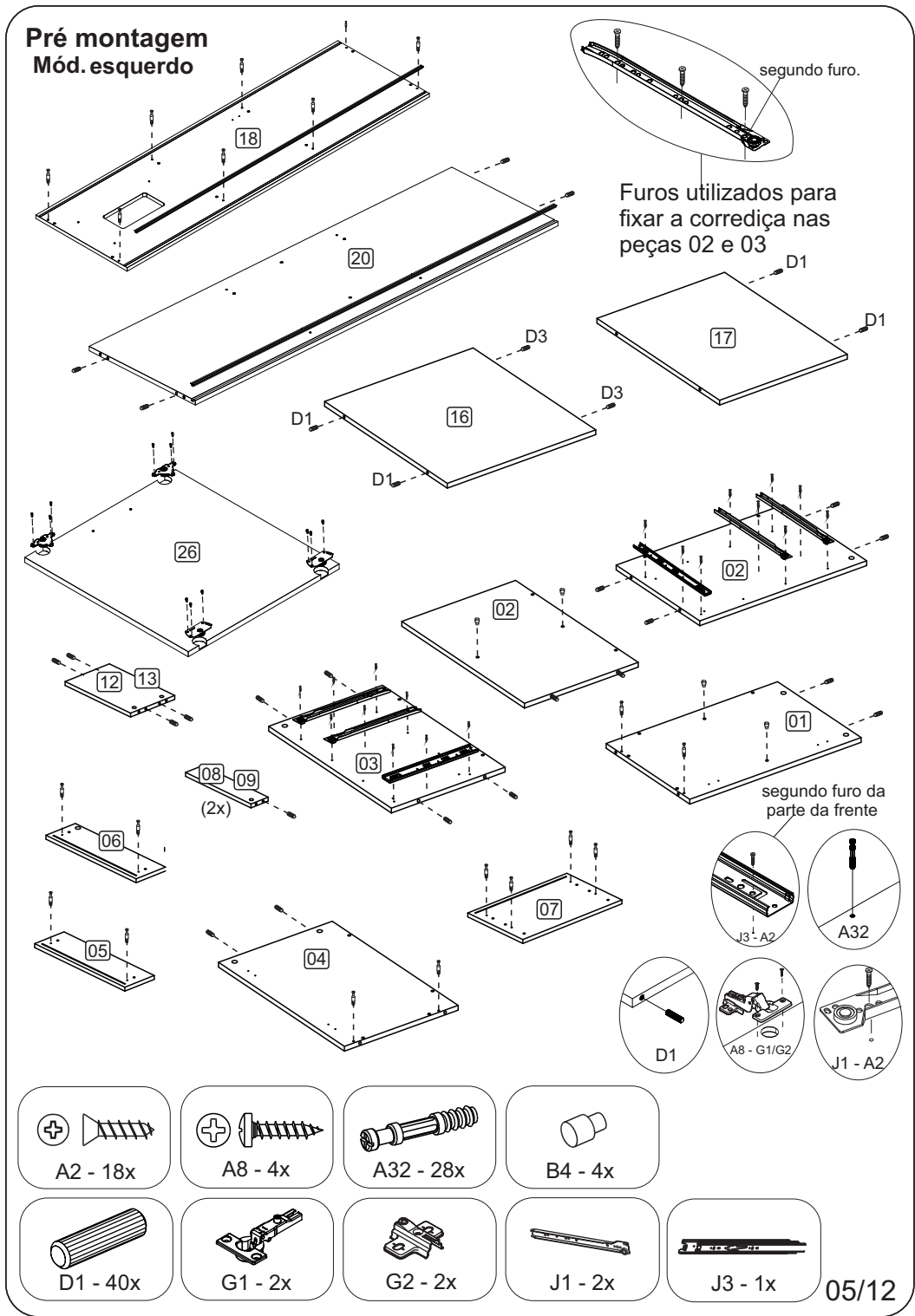
-  A2 - 2x
-  M1 - 1x
-  A5 - 2x
-  A8 - 4x
-  C5 - 4x



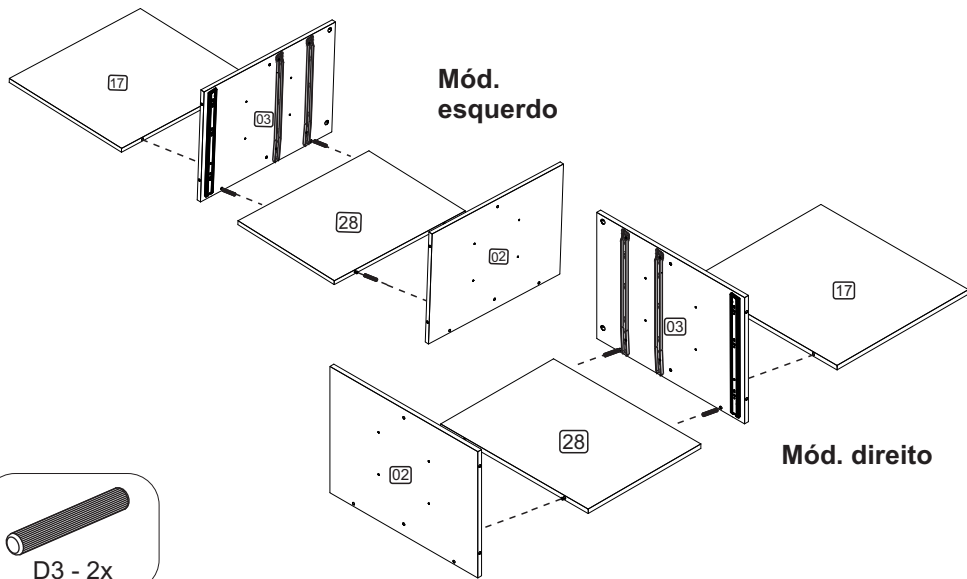
- A2 - 4x
- A3 - 16x
- H6 - 4x
- J2 - 2x
- A5 - 4x
- C5 - 2x
- A35 - 4x
- B25 - 1x
- A2 - 2x
- F1 - 4x
- I1 - 1x



- A6 - 2x
- A35 - 4x
- B16 - 2x
- A2 - 4x
- A3 - 8x
- A5 - 2x
- C5 - 1x
- J3 - 1x
- F1 - 4x



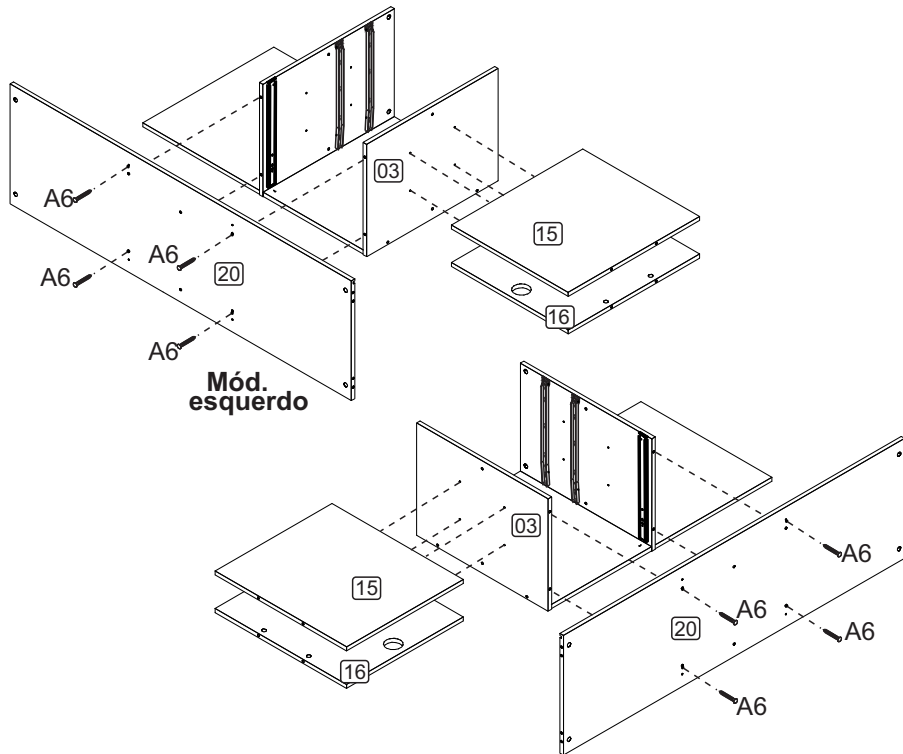
- A2 - 18x
- A8 - 4x
- A32 - 28x
- B4 - 4x
- D1 - 40x
- G1 - 2x
- G2 - 2x
- J1 - 2x
- J3 - 1x
- A32
- J3 - A2
- A8 - G1/G2
- J1 - A2



Mód.
esquerdo

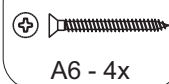
Mód. direito

D3 - 2x

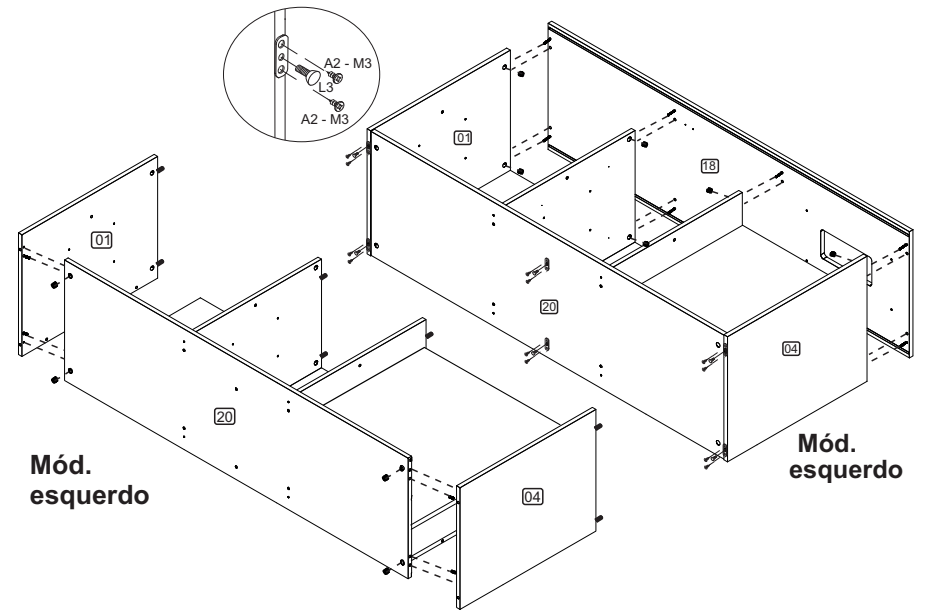


Mód.
esquerdo

Mód. direito

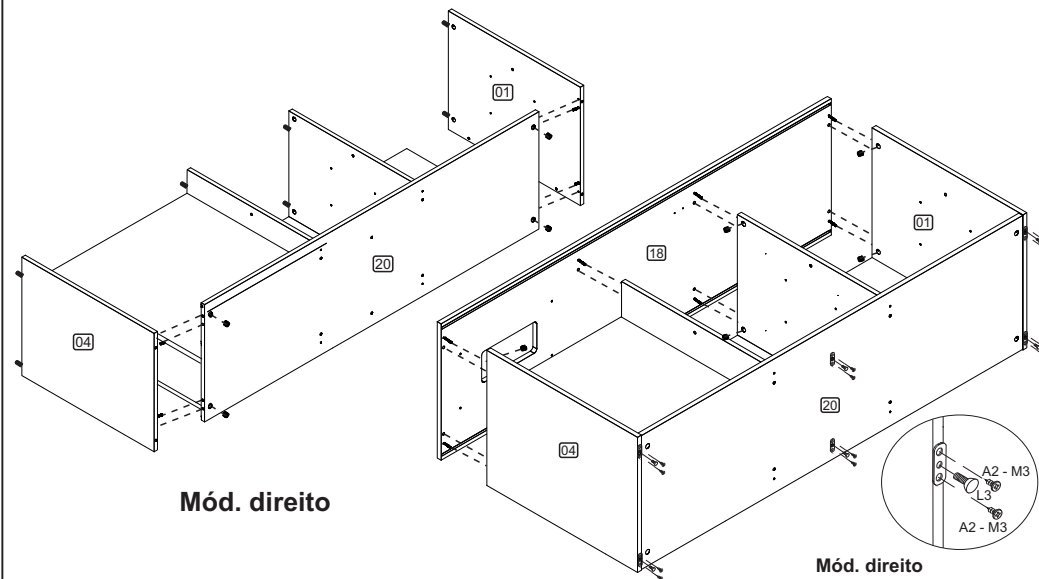
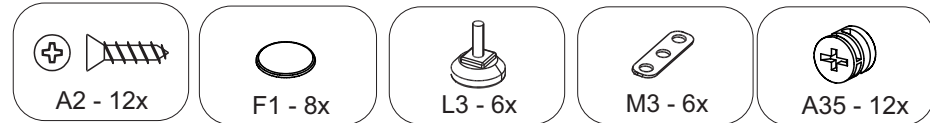


06/12



Mód.
esquerdo

Mód.
esquerdo



Mód. direito

Mód. direito



07/12

Agora que você já comprou o seu móvel, ele merece ser montado do jeito certo.

Erros de montagem causam mais de **60%** dos danos em móveis.

Por que contratar?

Tranquilidade do **início ao fim** da montagem



PROFISSIONAIS QUALIFICADOS

Especialistas certificados na **MadeiraMadeira Serviços**.



FERRAMENTAS PROFISSIONAIS

que **protegem** seus móveis.



AGENDAMENTO EM 24 HORAS

escolha a data e o turno **ideais para** você.



GARANTIA DE 3 MESES

de cobertura **completa**.

Mais de 1 MILHÃO DE MONTAGENS
★ com avaliação 4.7 ★

Mariana S., São Paulo

"Chegaram no horário e montaram tudo rapidamente. Serviço incrível!"



Carlos R., Belo Horizonte

"Tentei montar sozinho e foi um desastre. Com a **MadeiraMadeira Serviços** ficou perfeito."



Ana P., Rio de Janeiro

"Agendamento ágil e **montagem pontual e perfeita**. Recomendo demais!"



Agende agora pelo QR Code

Madeira**Madeira** Serviços · Atendimento em todo o Brasil



Escaneie o QRCode