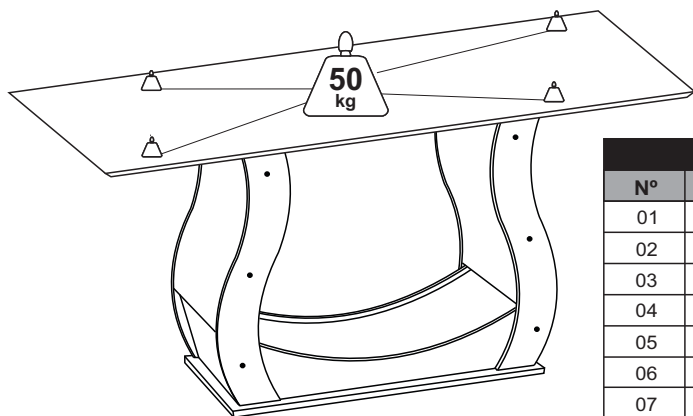




VIERO MÓVEIS INDÚSTRIA E COMÉRCIO LTDA











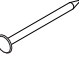
Rua Pedro Romani, 245 - Distrito de Tamanduá
Concórdia, SC Brasil
Fone/Fax: +55 (49) 3425-2300
E-mail: assistencia@vieromoveis.com.br
www.vieromoveis.com.br



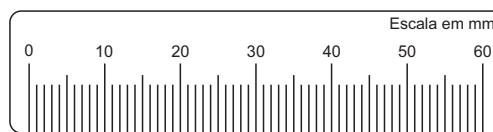
DESCRIÇÕES DE PEÇAS					
Nº	Código	Descrição	Mat. Prima	Dimensão	Qtd.
01	8072	Pé	MDP	596x400x15mm	01
02	5511	Lateral	MDF	750x116x15mm	04
03	8078	Travessa Menor	MDP	336x195x15mm	02
04	8076	Travessa Maior	MDF	530x170x15mm	02
05	8090	Forro	MDF	610x316x2,8mm	01
06	8093	Estofado	MDP	582x335x298mm	02
07	14809	Tampo Mesa	MDF	1200x900x25mm	01
08	8721	Vidro	Temperado	1200x900x4mm	01

Base PADUA

Ferragem

A	 Parafuso cab. Chata Phillips 5x50mm	04	G	 Chave Zetta de Metal 3mm 4mm	01
B	 Parafuso PH CP 4x25mm	08	H	 Parafuso Soberbo 5x50mm	12
C	 Cantoneira para Engate 18x45mm	04	I	 Tapa-Furo 5mm	12
D	 Sapata Plástica Marrom 4x13x13mm	04	J	 Espaçador Aplicação Vidro 5mm	06
E	 Parafuso CC PH 3,5x14mm	16	K	 Fita Dupla Face Picote 10mm	12
F	 Pregos 10x10mm	04			

Ferramentas utilizadas para montagem
(Não Fornecidas).



Utilize a escala acima para conferir a medida dos parafusos

Importante!

Somente serão substituídas as peças que apresentem defeitos de fabricação. Para isto é necessário o envio, juntamente com o pedido de assistência, do esquema de montagem indicando a peça a ser substituída. Todas as peças com problemas de assistência técnica substituída deverão ser guardadas para posterior devolução, para isto aguardar a autorização de envio por parte da fábrica.

Dicas de limpeza e conservação:

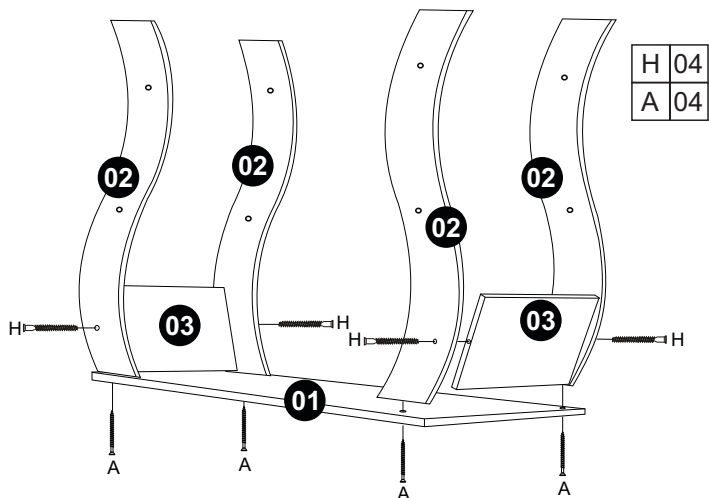
Para limpeza do móvel, utilize uma flanela seca. Para uma limpeza mais rigorosa, utilize um pano umedecido com água e detergente neutro, fazendo acabamento final com uma flanela seca. Evite produtos com álcool, 'lustra-móveis', óleos de peroba, cera, solvente ou qualquer produto abrasivo. Evite umidade excessiva e que o produto fique exposto prolongadamente à luz solar.



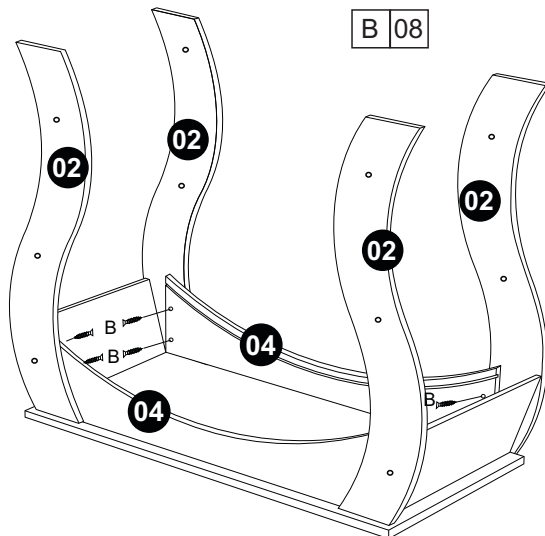
GARANTIA DO PRODUTO

A garantia dos produtos fabricados pela Viero Móveis, abrange eventuais defeitos/vícios de fabricação, no prazo estabelecido pelo Código de Defesa do Consumidor, em seu artigo 26,II, o qual prevê a garantia legal de 90 (Noventa) dias.

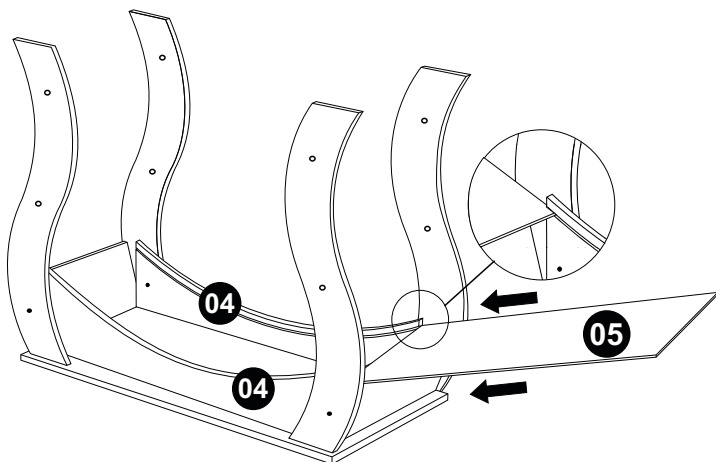
01 Unir as peças 01 e 02 com parafusos (A), após isso, fixar a peça 03 na peça 02 com parafusos (H) conforme desenho abaixo.



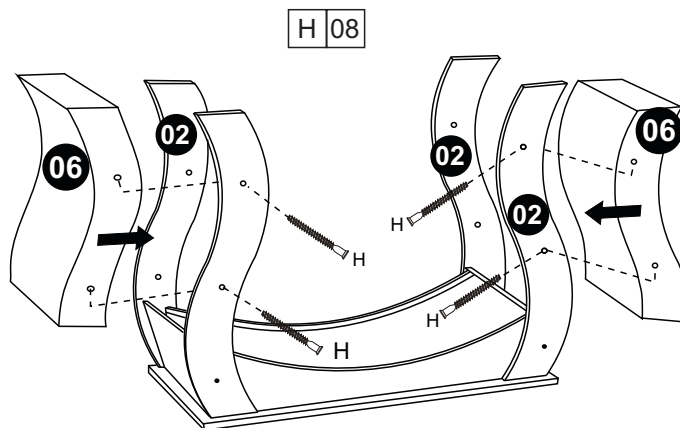
02 Encaixar a peça 04 nas laterais 02 e fixá-la com parafusos (B) conforme desenho abaixo.



03 Correr a peça 05 nos frisos das peças 04 conforme desenho abaixo.



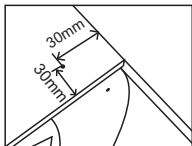
04 Encaixar as peças estofadas 06 entre as peças 02 e fixá-las com parafusos (H) conforme desenho abaixo.



05 Fixe o tampo 07 sobre a base utilizando as cantoneiras de engate (C) e parafusos (E) conforme desenho abaixo.

C	04
D	04
E	16
F	04

Fixar o prego com a sapata respeitando a medida ao lado para evitar danificações no produto.

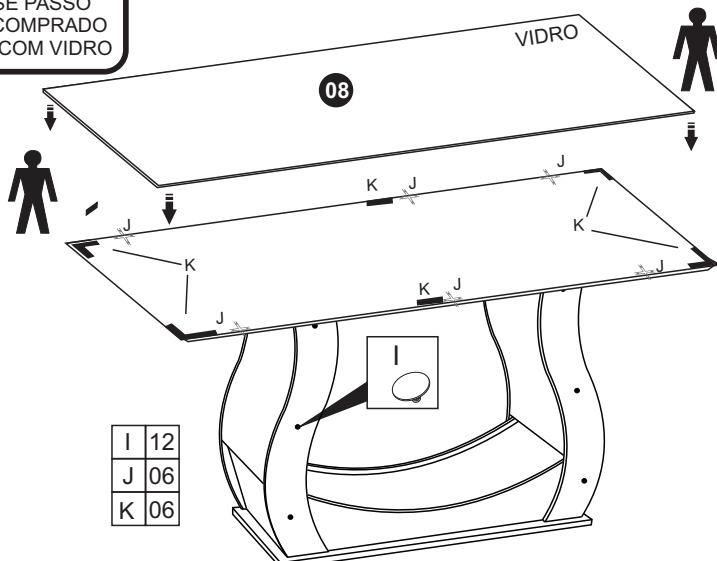
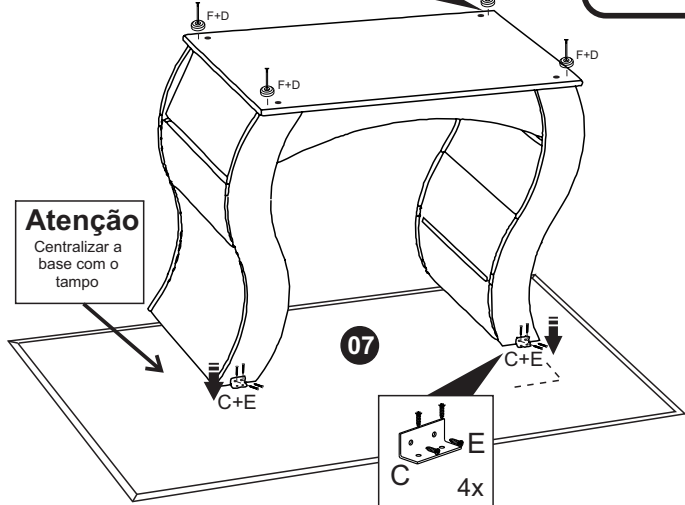


06 Para aplicação do vidro 08 posicione os espaçadores (J) e cole as fitas dupla face (K) sobre o tampo de madeira 07 em seguida remova a película protetora e com ajuda de outra pessoa centralize o vidro 08 sobre o tampo, quando centralizado remova cuidadosamente os espaçadores (J) fazendo com que o vidro fixe sobre o tampo de madeira. Para finalizar fixe os tapa furos (I) sobre os parafusos (H) conforme o desenho abaixo.

OBSERVAÇÃO

SÓ SEGUIR ESSE PASSO SE O PRODUTO COMPRADO TIVER O TAMPO COM VIDRO

Atenção
Centralizar a base com o tampo



Cadeira
Chair
Silla
Venus Gold**INSTRUÇÕES DE SEGURANÇA**

É obrigatório seguir os procedimentos abaixo para uma montagem correta do produto;

1. A montagem deste produto deve ser feita por um profissional qualificado;
2. Não manusear ou utilizar o produto em superfícies que possam estar úmidas, conter infiltrações, ou que estejam expostas a qualquer produto que comprometa sua resistência;
3. Para a instalação do produto devem ser utilizados apenas os acessórios que acompanham os mesmos de maneira adequada conforme indica o manual;
4. Ler e observar atentamente toda a instrução antes de iniciar a montagem;
5. Os parafusos devem ser apertados periodicamente;
6. Evitar batidas e contato com objetos cortantes;
7. Devem ser respeitados os limites de peso indicados no manual.
8. Para sua segurança não fique em pé na cadeira, risco de queda.

ATENÇÃO!

- Ler e observar atentamente toda a instrução antes de iniciar a montagem.
- A montagem do produto deverá ser feita em uma superfície limpa e plana.

SECURITY INSTRUCTIONS

It is mandatory to follow the procedures below for correct assembly of the product;

1. The fitting of this product must be performed by a qualified professional;
2. Do not handle or use the product on surfaces that could be wet, contain infiltrations, or who are exposed to any product which endangers their resistance;
3. For the installation of the product should be used only the accessories that come with the same manner as indicated in the manual;
4. Read and carefully observe the entire instruction before you start to assemble;
5. Screws should be tightened periodically;
6. Avoid bumps and contact with sharp objects;
7. Must be respected the weight limits listed in the manual.
8. For your safety do not stand on the chair, risk of falling.

ATTENTION!

- Read and follow all instruction intently before starting assembly. - The assembly of the product should be done on a clean flat surface.
- Recommend the use of the packaging to cover the ground

INSTRUCCIONES DE SEGURIDAD

Es obligatorio seguir los siguientes procedimientos para el montaje correcto del producto.

1. La colocación de este producto debe ser realizado por un profesional cualificado.
2. No manipular o utilizar el producto en superficies que pueden ser húmedas, contienen las infiltraciones, o que están expuestos a cualquier producto que ponga en peligro su resistencia;
3. Para la instalación y el producto de los medios de comunicación que acompañan el mes de noviembre de acuerdo con el manual correspondiente;
4. Lea atentamente toda una instrucción antes de iniciar un montaje;
5. Los tornillos deben apretarse periódicamente;
6. Evite golpes y contacto con objetos afilados.
7. Deben respetarse los límites de peso indicado en el manual.
8. Por su seguridad, no pararse en la silla, el riesgo de caídas.

ATENCIÓN!

- Lea y siga todas las instrucciones cuidadosamente antes de iniciar el montaje.
- El montaje del producto se debe realizar en una superficie limpia y plana.

Para Limpeza e Conservação

Para a limpeza do móvel, utilize uma flanela seca. Para uma limpeza mais rigorosa, utilize um pano umedecido com água e detergente neutro fazendo acabamento final com uma flanela seca. Evite produtos como álcool, lustra-móveis, óleos de peroba, cera, solvente ou qualquer produto abrasivo. Evite umidade excessiva e que o produto fique exposto prolongadamente a luz solar.

For Cleaning and Conservation

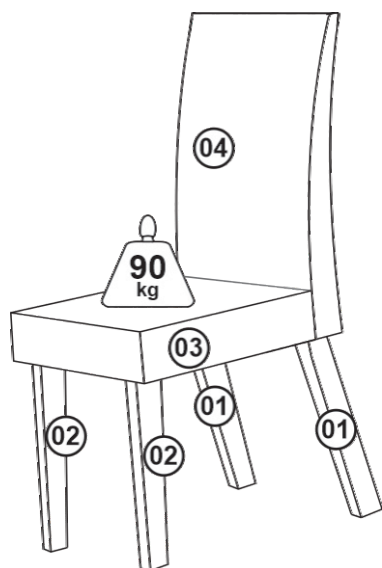
For cleaning the furniture, use a dry flannel. For a more rigorous cleaning, use a wetted cloth with water and neutral detergent making final finish with a dry flannel. Avoid products such as alcohol, shine-mobile, pearl oils, wax, solvent or any product abrasive. Avoid excessive humidity and the product is exposed to prolonged sunlight.

Para la Limpieza y la Conservación

Para limpiar el mueble, utilice una flanela seca. Para una limpieza más rigurosa, utilice un trapo humedecido con agua y detergente neutro haciendo acabado final con una flanela seca. Evite productos como alcohol, lustra-muebles, aceites de peroba, cera, disolvente o cualquier producto abrasivo. Evite la humedad excesiva y que el producto quede expuesto a la luz solar durante mucho tiempo.

CÓDIGO DA PEÇACode of the piece
Código de la pieza

00000

SEQUÊNCIA DE MONTAGEMAssembly sequence
Secuencia de ensamble**Vista explodida, numeração e código de peças**Exploded view, numbering and part code
Despiece, numeración y código de piezas**Relação de Peças**Piece List
Relación de Piezas**Código da peça**Code of the piece
Código de la pieza

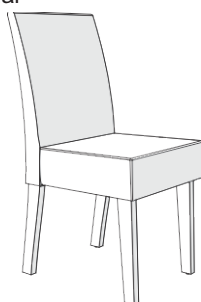
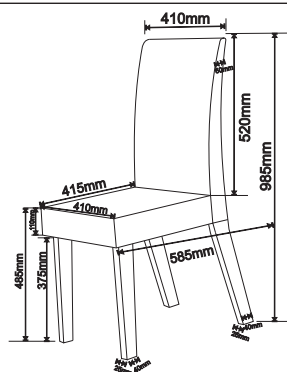
00000

Sequência de montagem / Assembly Sequence / Secuencia de ensamble

S.M.	Descrição da peça Description of the parts Descripción de la pieza	Código da peça Part code Código de la pieza	Quantidade Number Cantidad	Dimensões (mm) Dimensions (mm) Dimensiones (mm)	Matéria prima Raw material Materia prima
01	Pé Traseiro	29322	02	440x60x25mm	MDF
02	Pé Frontal	29320	02	440x60x25mm	MDP
03	Assento	15775	01	410x420x120mm	MDP
04	Encosto	15776	01	550x420x60mm	MDF

- A matéria prima das peças variar pode variar, dependendo da disponibilidade do mercado.
- The pieces raw material can range depending upon market availability.
- La materia prima de las piezas variar puede variar, dependiendo de la disponibilidad del mercado.

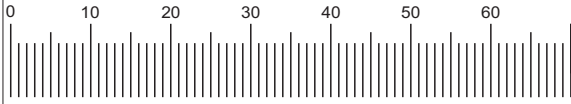
- Caso seja necessário solicitar assistência técnica, favor utilizar o código da peça em sua solicitação.
- In the case of soliciting technical assistance, please use the piece code on your solicitation.
- Para solicitudes de asistencia técnica, es necesario informar el código de la pieza.

Informações Técnicas**Technical Information****Información Técnica****Aspecto Final**Final Aspect
Último AspectoImagem ilustrativa do produto
Illustrative image of the product
Imagen ilustrativa del producto**Medidas Internas**Internal Measures
Las Medidas Internas

Utilize a régua para medir os componentes

Use the ruler to measure components

Utilice la medida abajo para medir



Medidas em milímetros | Measurements in millimetres |

Ferragens / Fittings / Herrajes

Item Item Elemento	Especificações / Specification / Especificación	Qtde Qty Cant
A	Sapata plástica 4x13x13mm	04
B	Parafuso Philips 4,5x40mm	19
C	Pregos 10x10mm	04
D	Parafuso Philips 3,5x20mm	12
E	Cantoneira metal 90x45x25x1mm	02

Ferramentas utilizadas para montagem (Não Fornecidas).

Tools used for mounting
(Not Supplied).

Herramientas utilizadas para el montaje
(No Suministradas).



PESSOAS
PEOPLES
PERSONAS



MARTELO
HAMMER
MARTILLO



CHAVE DE FENDA
SCREWDRIVER
DESTORNILLADOR



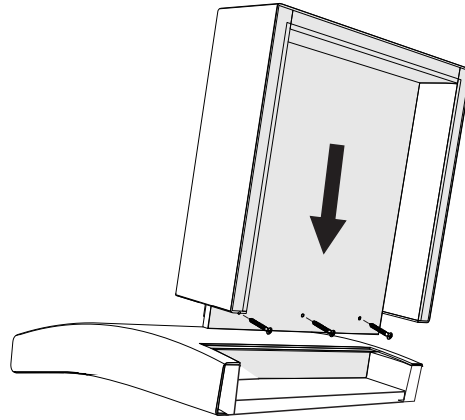
CHAVE PHILIPS
PHILLIPS HEAD
PHILLIPS

B

- 1º Passo

- 1º Step

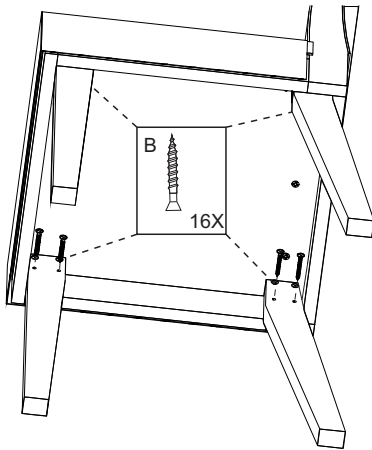
- 1º Paso



- 2º Passo

- 2º Step

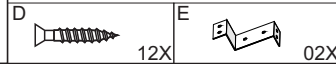
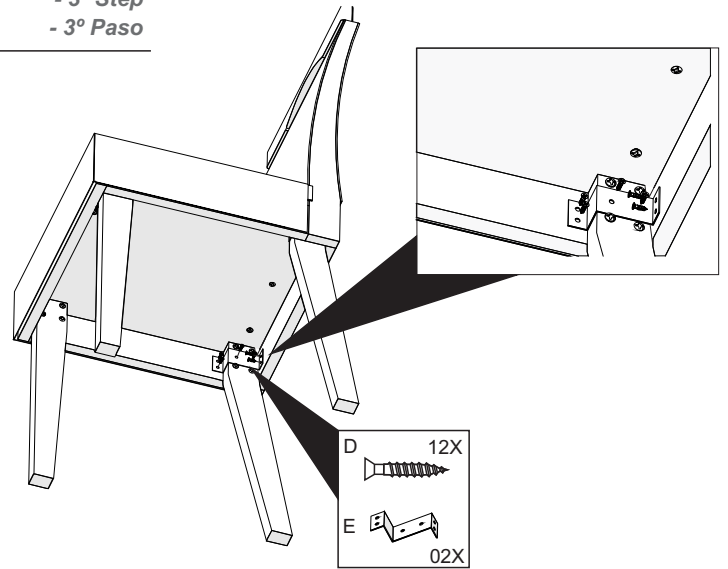
- 2º Paso



- 3º Passo

- 3º Step

- 3º Paso



- 4º Passo

- 4º Step

- 4º Paso

