

Einhell

TC-CD 18/35 Li

-
- D **Originalbetriebsanleitung**
Akku-Bohrschrauber
 - F **Instructions d'origine**
Perceuse sans fil
 - I **Istruzioni per l'uso originali**
Trapano avvitatore a batteria
 - NL **Originele handleiding**
Accuboorschroefmachine
 - E **Manual de instrucciones original**
Taladro atornillador con batería
 - P **Manual de instruções original**
Parafusadeira/furadeira à bateria

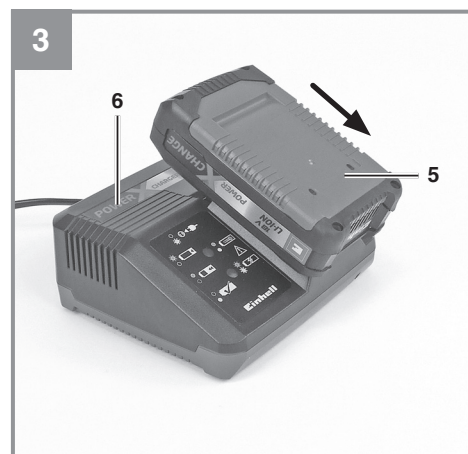
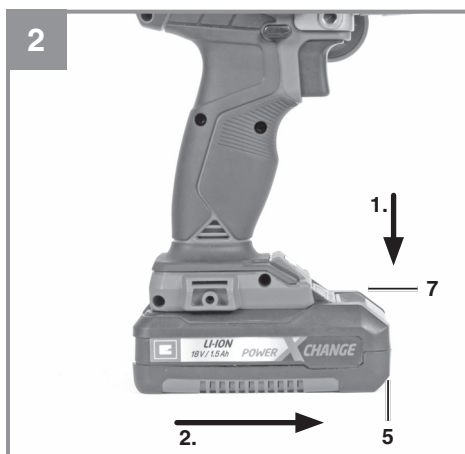


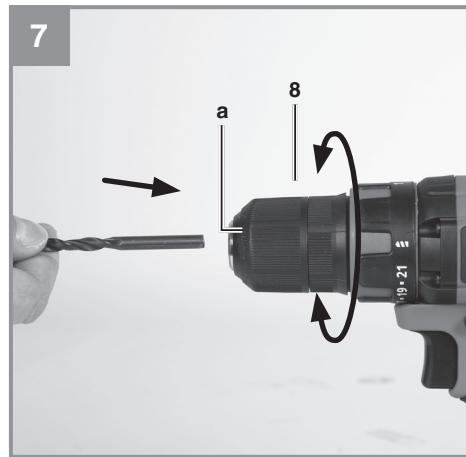
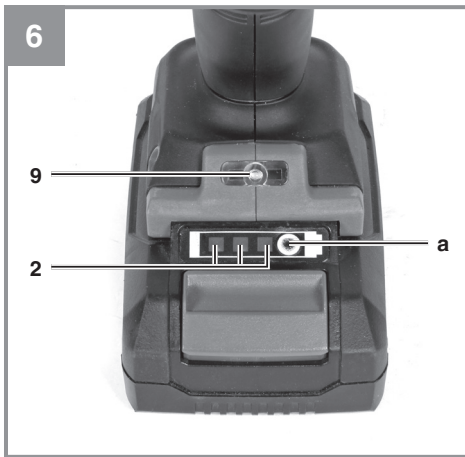
Art.-Nr.: 45.139.27



I.-Nr.: 11018







Inhaltsverzeichnis

1. Sicherheitshinweise
2. Gerätebeschreibung und Lieferumfang
3. Bestimmungsgemäße Verwendung
4. Technische Daten
5. Vor Inbetriebnahme
6. Bedienung
7. Reinigung, Wartung und Ersatzteilbestellung
8. Entsorgung und Wiederverwertung
9. Lagerung
10. Anzeige Ladegerät



Gefahr! - Zur Verringerung des Verletzungsrisikos Bedienungsanleitung lesen.



Vorsicht! Tragen Sie einen Gehörschutz. Die Einwirkung von Lärm kann Hörverlust bewirken.



Vorsicht! Tragen Sie eine Staubschutzmaske. Beim Bearbeiten von Holz und anderer Materialien kann gesundheitsschädlicher Staub entstehen. Asbesthaltiges Material darf nicht bearbeitet werden!



Vorsicht! Tragen Sie eine Schutzbrille. Während der Arbeit entstehende Funken oder aus dem Gerät heraustretende Splitter, Späne und Stäube können Sichtverlust bewirken.

Gefahr!

Beim Benutzen von Geräten müssen einige Sicherheitsvorkehrungen eingehalten werden, um Verletzungen und Schäden zu verhindern. Lesen Sie diese Bedienungsanleitung / Sicherheitshinweise deshalb sorgfältig durch. Bewahren Sie diese gut auf, damit Ihnen die Informationen jederzeit zur Verfügung stehen. Falls Sie das Gerät an andere Personen übergeben sollten, händigen Sie diese Bedienungsanleitung / Sicherheitshinweise bitte mit aus. Wir übernehmen keine Haftung für Unfälle oder Schäden, die durch Nichtbeachten dieser Anleitung und den Sicherheitshinweisen entstehen.

1. Sicherheitshinweise

Die entsprechenden Sicherheitshinweise finden Sie im beiliegenden Heftchen!

Warnung!

Lesen Sie alle Sicherheitshinweise, Anweisungen, Bebilderungen und technischen Daten, mit denen dieses Elektrowerkzeug versehen ist. Versäumnisse bei der Einhaltung der nachfolgenden Anweisungen können elektrischen Schlag, Brand und/oder schwere Verletzungen verursachen.

Bewahren Sie alle Sicherheitshinweise und Anweisungen für die Zukunft auf.

2. Gerätebeschreibung und Lieferumfang**2.1 Gerätebeschreibung (Abb. 1)**

1. Drehmomenteinstellung
2. Akku-Kapazitätsanzeige
3. Drehrichtungsschalter
4. Ein-/ Ausschalter
5. Akku (nicht im Lieferumfang enthalten)
6. Ladegerät (nicht im Lieferumfang enthalten)
7. Rasttaste
8. Schnellspannbohrfutter
9. LED-Licht

2.2 Lieferumfang

Bitte überprüfen Sie die Vollständigkeit des Artikels anhand des beschriebenen Lieferumfangs. Bei Fehlteilen wenden Sie sich bitte spätestens innerhalb von 5 Arbeitstagen nach Kauf des Artikels unter Vorlage eines gültigen Kaufbeleges an unser Service Center oder an die Verkaufsstelle, bei der Sie das Gerät erworben haben. Bitte beachten Sie hierzu die Gewährleistungstabelle in den Service-Informationen am Ende der Anleitung.

- Öffnen Sie die Verpackung und nehmen Sie das Gerät vorsichtig aus der Verpackung.
- Entfernen Sie das Verpackungsmaterial sowie Verpackungs- / und Transportsicherungen (falls vorhanden).
- Überprüfen Sie, ob der Lieferumfang vollständig ist.
- Kontrollieren Sie das Gerät und die Zubehörteile auf Transportschäden.
- Bewahren Sie die Verpackung nach Möglichkeit bis zum Ablauf der Garantiezeit auf.

Gefahr!

Gerät und Verpackungsmaterial sind kein Kinderspielzeug! Kinder dürfen nicht mit Kunststoffbeuteln, Folien und Kleinteilen spielen! Es besteht Verschluckungs- und Erstickungsgefahr!

- Akku-Bohrschrauber
- Originalbetriebsanleitung
- Sicherheitshinweise

3. Bestimmungsgemäße Verwendung

Der Akku-Bohrschrauber ist geeignet zum Eindrehen und Lösen von Schrauben, sowie zum Bohren in Holz, Metall und Kunststoff.

Die Maschine darf nur nach ihrer Bestimmung verwendet werden. Jede weitere darüber hinausgehende Verwendung ist nicht bestimmungsgemäß. Für daraus hervorgerufene Schäden oder Verletzungen aller Art haftet der Benutzer/Bediener und nicht der Hersteller.

Bitte beachten Sie, dass unsere Geräte bestimmungsgemäß nicht für den gewerblichen, handwerklichen oder industriellen Einsatz konstruiert wurden. Wir übernehmen keine Gewährleistung, wenn das Gerät in Gewerbe-, Handwerks- oder Industriebetrieben sowie bei gleichzusetzenden Tätigkeiten eingesetzt wird.

4. Technische Daten

Spannungsversorgung Motor:..... 18 V d.c.
 Leerlauf-Drehzahl:.....0-550 min⁻¹
 Drehmomentstufen: 21+1
 Rechts- Links-Lauf:.....ja
 Spannweite Bohrfutter: max. 10 mm

Gewicht:..... 1,35 kg
 Max. Schraubendurchmesser: 6 mm

Der max. Schraubendurchmesser beschreibt den maximalen Durchmesser der Schraube, die in Holz eingeschraubt werden kann. Je nach Holzart kann der Durchmesser der Schraube variieren.

Gefahr!

Geräusch und Vibration

Die Geräusch- und Vibrationswerte wurden entsprechend EN 62841 ermittelt.

Schalldruckpegel L_{pA} 64,80 dB(A)
 Unsicherheit K_{pA} 3 dB
 Schalleistungspegel L_{WA} 75,80 dB(A)
 Unsicherheit K_{WA} 3 dB

Tragen Sie einen Gehörschutz.

Die Einwirkung von Lärm kann Hörverlust bewirken.

Schwingungsgesamtwerte (Vektorsumme dreier Richtungen) ermittelt entsprechend EN 62841.

Bohren in Metall

Schwingungsemissionswert $a_h = 4,890 \text{ m/s}^2$
 Unsicherheit $K = 1,5 \text{ m/s}^2$

Die angegebenen Schwingungsgesamtwerte und die angegebenen Geräuschemissionswerte sind nach einem genormten Prüfverfahren gemessen worden und können zum Vergleich eines Elektrowerkzeugs mit einem anderen verwendet werden.

Die angegebenen Schwingungsgesamtwerte und die angegebenen Geräuschemissionswerte können auch zu einer vorläufigen Einschätzung der Belastung verwendet werden.

Warnung:

Die Schwingungs- und Geräuschemissionen können während der tatsächlichen Benutzung des Elektrowerkzeugs von den Angabewerten abweichen, abhängig von der Art und Weise, in der das Elektrowerkzeug verwendet wird, insbesondere, welche Art von Werkstück bearbeitet wird.

Beschränken Sie die Geräuschentwicklung und Vibration auf ein Minimum!

- Verwenden Sie nur einwandfreie Geräte.
- Warten und reinigen Sie das Gerät regelmäßig.
- Passen Sie Ihre Arbeitsweise dem Gerät an.
- Überlasten Sie das Gerät nicht.
- Lassen Sie das Gerät gegebenenfalls überprüfen.
- Schalten Sie das Gerät aus, wenn es nicht benutzt wird.
- Tragen Sie Handschuhe.

Vorsicht!

Restrisiken

Auch wenn Sie dieses Elektrowerkzeug vorschriftsmäßig bedienen, bleiben immer Restrisiken bestehen. Folgende Gefahren können im Zusammenhang mit der Bauweise und Ausführung dieses Elektrowerkzeuges auftreten:

1. Lungenschäden, falls keine geeignete Staubschutzmaske getragen wird.
2. Gehörschäden, falls kein geeigneter Gehörschutz getragen wird.
3. Gesundheitsschäden, die aus Hand-Arm-Schwingungen resultieren, falls das Gerät über einen längeren Zeitraum verwendet wird oder nicht ordnungsgemäß geführt und gewartet wird.

Begrenzen Sie die Arbeitszeit.

Dabei sind alle Anteile des Betriebszyklus zu berücksichtigen (beispielsweise Zeiten, in denen das Elektrowerkzeug abgeschaltet ist, und solche, in denen es zwar eingeschaltet ist, aber ohne Belastung läuft).

5. Vor Inbetriebnahme

Lesen Sie vor der Inbetriebnahme Ihres Akkuschraubers unbedingt diese Hinweise:

1. Laden Sie den Akku mit dem mitgelieferten Ladegerät.
2. Nur scharfe Bohrer sowie einwandfreie und geeignete Schrauberbits verwenden.
3. Beim Bohren und Schrauben in Wänden und Mauern diese auf verborgene Strom-, Gas- und Wasserleitung überprüfen.

6. Bedienung

6.1 Laden des LI-Akku-Packs (Bild 2-3)

1. Akku-Pack (5) aus dem Handgriff heraus ziehen, dabei die Rasttaste (7) nach unten drücken.
2. Vergleichen, ob die auf dem Typenschild angegebene Netzspannung mit der vorhandenen Netzspannung übereinstimmt. Stecken Sie den Netzstecker des Ladegeräts (6) in die Steckdose. Die grüne LED beginnt zu blinken.
3. Schieben Sie den Akku auf das Ladegerät.

Unter Punkt 10 (Anzeige Ladegerät) finden Sie eine Tabelle mit den Bedeutungen der LED Anzeige am Ladegerät.

Sollte das Laden des Akku-Packs nicht möglich sein, überprüfen Sie bitte

- ob an der Steckdose die Netzspannung vorhanden ist.
- ob ein einwandfreier Kontakt an den Ladekontakten des Ladegerätes vorhanden ist.

Sollte das Laden des Akku-Packs immer noch nicht möglich sein, bitten wir Sie,

- das Ladegerät und Ladeadapter
- und den Akku-Pack

an unseren Kundendienst zu senden.

Für einen fachgerechten Versand kontaktieren Sie die iSC GmbH, Eschenstraße 6, 94405 Landau/Isar (Deutschland) www.isc-gmbh.info.

Beachten Sie beim Versand oder Entsorgung von Akkus bzw. Akkugerät, dass diese einzeln in Kunststoffbeutel verpackt werden, um Kurzschlüsse und Brand zu vermeiden!

Im Interesse einer langen Lebensdauer des Akku-Packs sollten Sie für eine rechtzeitige Wiederaufladung des LI-Akku-Packs sorgen. Dies ist auf jeden Fall notwendig, wenn Sie feststellen, dass die Leistung des Akku-Schraubers nachlässt.

6.2 Drehmoment-Einstellung (Abb. 4/Pos. 1) **Achtung! Stellung für das Drehmoment nur bei Stillstand einstellen.**

Der Akkuschauber ist mit einer mechanischen Drehmomenteinstellung ausgestattet. Das Drehmoment für eine bestimmte Schraubengröße wird am Stellring (1) eingestellt. Das Drehmoment ist von mehreren Faktoren abhängig:

- von der Art und Härte des zu bearbeitenden Materials.
- von der Art und der Länge der verwendeten Schrauben.
- von den Anforderungen, die an die Schraubverbindung gestellt werden.

Das Erreichen des Drehmoments wird durch das ratschende Ausrücken der Kupplung signalisiert.

6.3 Bohren (Abb. 4/Pos. 1)

Zum Bohren stellen Sie den Einstellring für das Drehmoment auf die letzte Stufe „Bohrer“. In der Stufe Bohren ist die Rutschkupplung außer Betrieb. Beim Bohren ist das maximale Drehmoment verfügbar.

6.4 Drehrichtungsschalter (Abb. 5/Pos. 3)

Mit dem Schiebeschalter über dem Ein/Aus-Schalter können Sie die Drehrichtung des Akku-Schraubers einstellen und den Akku-Schauber gegen ungewolltes Einschalten sichern. Sie können zwischen Links- und Rechtslauf wählen. Um eine Beschädigung des Getriebes zu vermeiden, darf die Drehrichtung nur im Stillstand umgeschaltet werden. Befindet sich der Schiebeschalter in der Mittelstellung, ist der Ein/Aus-Schalter blockiert.

6.5 Ein-/Aus-Schalter (Abb. 5/Pos. 4)

Mit dem Ein-/Aus-Schalter können Sie die Drehzahl stufenlos steuern. Je weiter Sie den Schalter drücken, desto höher ist die Drehzahl des Akkuschraubers.

6.6 Akku-Kapazitätsanzeige (Abb. 6/Pos. 2)

Drücken Sie auf den Schalter für Akku-Kapazitätsanzeige (a). Die Akku-Kapazitätsanzeige (2) signalisiert Ihnen den Ladezustand des Akkus anhand von 3 LED's.

Alle 3 LEDs leuchten:

Der Akku ist voll aufgeladen.

2 oder 1 LED('s) leuchten

Der Akku verfügt über ausreichende Restladung.

1 LED blinkt:

Der Akku ist leer, laden Sie den Akku auf.

Alle LED's blinken:

Die Temperatur des Akkus ist überschritten. Entfernen Sie den Akku vom Gerät und lassen Sie den Akku einen Tag bei Raumtemperatur liegen. Tritt der Fehler wieder auf, so wurde der Akku tiefentladen und ist defekt. Entfernen Sie den Akku vom Gerät. Ein defekter Akku darf nicht mehr verwendet bzw. geladen werden.

6.7 LED-Licht (Abb. 6/Pos. 9)

Das LED-Licht (9) ermöglicht das Ausleuchten der Schraub- bzw. Bohrstelle bei ungünstigen Lichtverhältnissen. Das LED-Licht (9) leuchtet automatisch, sobald Sie den Ein-/Ausschalter (4) drücken.

6.8 Werkzeugwechsel (Bild 7)

Achtung! Stellen Sie bei allen Arbeiten (z.B. Werkzeugwechsel; Wartung; usw.) am Akkuschauber den Drehrichtungsschalter (3) in Mittelstellung.

- Der Akkuschauber ist mit einem Schnellspanbohrfutter (8) mit automatischer Spindel-arretierung ausgestattet.
- Drehen Sie das Bohrfutter (8) auf. Die Bohrfutteröffnung (a) muss groß genug sein, um das Werkzeug (Bohrer bzw. Schrauberbit) aufzunehmen.
- Wählen Sie das geeignete Werkzeug aus. Schieben Sie das Werkzeug soweit wie möglich in die Bohrfutteröffnung (a) hinein.
- Drehen Sie das Bohrfutter (8) fest zu, und prüfen Sie anschließend den festen Sitz des Werkzeuges.

6.9 Schrauben

Verwenden Sie am besten Schrauben mit Selbstzentrierung (z. B. Torx, Kreuzschlitz), welches ein sicheres Arbeiten gewährleistet. Achten Sie darauf, dass der verwendete Bit und die Schraube in Form und Größe übereinstimmen. Nehmen Sie die Drehmomenteinstellung, wie in der Anleitung beschrieben, entsprechend der Schraubengröße vor.

7. Reinigung, Wartung und Ersatzteilbestellung**Gefahr!**

Ziehen Sie vor allen Reinigungsarbeiten den Netzstecker.

7.1 Reinigung

- Halten Sie Schutzvorrichtungen, Luftschlitze und Motorengehäuse so staub- und schmutzfrei wie möglich. Reiben Sie das Gerät mit einem sauberen Tuch ab oder blasen Sie es mit Druckluft bei niedrigem Druck aus.
- Wir empfehlen, dass Sie das Gerät direkt nach jeder Benutzung reinigen.
- Reinigen Sie das Gerät regelmäßig mit einem feuchten Tuch und etwas Schmierseife. Verwenden Sie keine Reinigungs- oder Lösungsmittel; diese könnten die Kunststoffteile des Gerätes angreifen. Achten Sie darauf, dass kein Wasser in das Geräteinnere gelangen kann. Das Eindringen von Wasser in ein Elektrogerät erhöht das Risiko eines elektrischen Schlages.

7.2 Wartung

Im Geräteinneren befinden sich keine weiteren zu wartenden Teile.

7.3 Ersatzteil- und Zubehörbestellung:

Bei der Ersatzteilbestellung sollten folgende Angaben gemacht werden;

- Typ des Gerätes
- Artikelnummer des Gerätes
- Ident-Nummer des Gerätes
- Ersatzteilnummer des erforderlichen Ersatzteils

Aktuelle Preise und Infos finden Sie unter www.isc-gmbh.info



Tipp! Für ein gutes Arbeitsergebnis empfehlen wir hochwertiges Zubehör von **kwb ! www.kwb.eu welcome@kwb.eu**

8. Entsorgung und Wiederverwertung

Das Gerät befindet sich in einer Verpackung um Transportschäden zu verhindern. Diese Verpackung ist Rohstoff und ist somit wieder verwendbar oder kann dem Rohstoffkreislauf zurückgeführt werden. Das Gerät und dessen Zubehör bestehen aus verschiedenen Materialien, wie z.B. Metall und Kunststoffe. Defekte Geräte gehören nicht in den Hausmüll. Zur fachgerechten Entsorgung sollte das Gerät an einer geeigneten Sammelstellen abgegeben werden. Wenn Ihnen keine Sammelstelle bekannt ist, sollten Sie bei der Gemeindeverwaltung nachfragen.

9. Lagerung

Lagern Sie das Gerät und dessen Zubehör an einem dunklen, trockenen und frostfreiem sowie für Kinder unzugänglichem Ort. Die optimale Lagertemperatur liegt zwischen 5 und 30 °C. Bewahren Sie das Elektrowerkzeug in der Originalverpackung auf.

10. Anzeige Ladegerät

Anzeigestatus		Bedeutung und Maßnahme
Rote LED	Grüne LED	
Aus	Blinkt	Betriebsbereitschaft Das Ladegerät ist an das Netz angeschlossen und betriebsbereit, Akku ist nicht im Ladegerät
An	Aus	Laden Das Ladegerät lädt den Akku im Schnellladebetrieb. Die entsprechenden Ladezeiten finden Sie direkt am Ladegerät. Hinweis! Je nach vorhandener Akkuladung können die tatsächlichen Ladezeiten von den angegebenen Ladezeiten etwas abweichen.
Aus	An	Der Akku ist aufgeladen und einsatzbereit. Danach wird bis zur vollständigen Ladung auf eine Schonladung umgeschaltet. Lassen Sie hierzu den Akku etwa 15 min. länger am Ladegerät. Maßnahme: Entnehmen Sie den Akku aus dem Ladegerät. Trennen Sie das Ladegerät vom Netz.
Blinkt	Aus	Anpassungsladung Das Ladegerät befindet sich im Modus für schonende Ladung. Hierbei wird der Akku aus Sicherheitsgründen langsamer geladen und benötigt mehr Zeit. Dies kann folgende Ursachen haben: - Akku wurde sehr lange Zeit nicht mehr geladen. - Die Akkutemperatur liegt nicht im Idealbereich zwischen 10 °C und 40 °C. Maßnahme: Warten Sie bis der Ladevorgang abgeschlossen ist, der Akku kann trotzdem weiter geladen werden.
Blinkt	Blinkt	Fehler Ladevorgang ist nicht mehr möglich. Der Akku ist defekt. Maßnahme: Ein defekter Akku darf nicht mehr geladen werden. Entnehmen Sie den Akku aus dem Ladegerät.
An	An	Temperaturstörung Der Akku ist zu heiß (z. B. direkte Sonnenbestrahlung) oder zu kalt (unter 0° C) Maßnahme: Entnehmen Sie den Akku und bewahren Sie diesen 1 Tag bei Raumtemperatur (ca. 20° C) auf.



Nur für EU-Länder

Werfen Sie Elektrowerkzeuge nicht in den Hausmüll!

Gemäß europäischer Richtlinie 2012/19/EU über Elektro- und Elektronik-Altgeräte und Umsetzung in nationales Recht müssen verbrauchte Elektrowerkzeuge getrennt gesammelt werden und einer umweltgerechten Wiederverwertung zugeführt werden.

Recycling-Alternative zur Rücksendeaufforderung:

Der Eigentümer des Elektrogerätes ist alternativ anstelle Rücksendung zur Mitwirkung bei der sachgerechten Verwertung im Falle der Eigentumsaufgabe verpflichtet. Das Altgerät kann hierfür auch einer Rücknahmestelle überlassen werden, die eine Beseitigung im Sinne der nationalen Kreislaufwirtschafts- und Abfallgesetze durchführt. Nicht betroffen sind den Altgeräten beigefügte Zubehörteile und Hilfsmittel ohne Elektrobestandteile.

Der Nachdruck oder sonstige Vervielfältigung von Dokumentation und Begleitpapieren der Produkte, auch auszugsweise, ist nur mit ausdrücklicher Zustimmung der iSC GmbH zulässig.

Technische Änderungen vorbehalten

Service-Informationen

Wir unterhalten in allen Ländern, welche in der Garantieurkunde benannt sind, kompetente Service-Partner, deren Kontakte Sie der Garantieurkunde entnehmen. Diese stehen Ihnen für alle Service-Belange wie Reparatur, Ersatzteil- und Verschleißteil-Versorgung oder den Bezug von Verbrauchsmaterialien zur Verfügung.

Es ist zu beachten, dass bei diesem Produkt folgende Teile einem gebrauchsgemäßen oder natürlichen Verschleiß unterliegen bzw. folgende Teile als Verbrauchsmaterialien benötigt werden.

Kategorie	Beispiel
Verschleißteile*	Bohrfutter, Akku
Verbrauchsmaterial/ Verbrauchsteile*	Bit-Einsätze/Bohrer
Fehlteile	

* nicht zwingend im Lieferumfang enthalten!

Bei Mängel oder Fehlern bitten wir Sie, den Fehlerfall im Internet unter www.isc-gmbh.info anzumelden. Bitte achten Sie auf eine genaue Fehlerbeschreibung und beantworten Sie dazu in jedem Fall folgende Fragen:

- Hat das Gerät bereits einmal funktioniert oder war es von Anfang an defekt?
- Ist Ihnen vor dem Auftreten des Defektes etwas aufgefallen (Symptom vor Defekt)?
- Welche Fehlfunktion weist das Gerät Ihrer Meinung nach auf (Hauptsymptom)?
Beschreiben Sie diese Fehlfunktion.

Garantieurkunde

Sehr geehrte Kundin, sehr geehrter Kunde,
unsere Produkte unterliegen einer strengen Qualitätskontrolle. Sollte dieses Gerät dennoch einmal nicht einwandfrei funktionieren, bedauern wir dies sehr und bitten Sie, sich an unseren Servicedienst unter der auf dieser Garantiekarte angegebenen Adresse zu wenden. Gerne stehen wir Ihnen auch telefonisch über die angegebene Servicrufnummer zur Verfügung. Für die Geltendmachung von Garantieansprüchen gilt folgendes:

1. Diese Garantiebedingungen richten sich ausschließlich an Verbraucher, d. h. natürliche Personen, die dieses Produkt weder im Rahmen ihrer gewerblichen noch anderen selbständigen Tätigkeit nutzen wollen. Diese Garantiebedingungen regeln zusätzliche Garantieleistungen, die der u. g. Hersteller zusätzlich zur gesetzlichen Gewährleistung Käufern seiner Neugeräte verspricht. Ihre gesetzlichen Gewährleistungsansprüche werden von dieser Garantie nicht berührt. Unsere Garantieleistung ist für Sie kostenlos.
2. Die Garantieleistung erstreckt sich ausschließlich auf Mängel an einem von Ihnen erworbenen neuen Gerät des u. g. Herstellers, die auf einem Material- oder Herstellungsfehler beruhen und ist nach unserer Wahl auf die Behebung solcher Mängel am Gerät oder den Austausch des Gerätes beschränkt. Bitte beachten Sie, dass unsere Geräte bestimmungsgemäß nicht für den gewerblichen, handwerklichen oder beruflichen Einsatz konstruiert wurden. Ein Garantievertrag kommt daher nicht zustande, wenn das Gerät innerhalb der Garantiezeit in Gewerbe-, Handwerks- oder Industriebetrieben verwendet wurde oder einer gleichzusetzenden Beanspruchung ausgesetzt war.
3. Von unserer Garantie ausgenommen sind:
 - Schäden am Gerät, die durch Nichtbeachtung der Montageanleitung oder aufgrund nicht fachgerechter Installation, Nichtbeachtung der Gebrauchsanleitung (wie durch z.B. Anschluss an eine falsche Netzspannung oder Stromart) oder Nichtbeachtung der Wartungs- und Sicherheitsbestimmungen oder durch Aussetzen des Geräts an anomale Umweltbedingungen oder durch mangelnde Pflege und Wartung entstanden sind.
 - Schäden am Gerät, die durch missbräuchliche oder unsachgemäße Anwendungen (wie z.B. Überlastung des Gerätes oder Verwendung von nicht zugelassenen Einsatzwerkzeugen oder Zubehör), Eindringen von Fremdkörpern in das Gerät (wie z.B. Sand, Steine oder Staub, Transportschäden), Gewaltanwendung oder Fremdeinwirkungen (wie z. B. Schäden durch Herunterfallen) entstanden sind.
 - Schäden am Gerät oder an Teilen des Geräts, die auf einen gebrauchsgemäßen, üblichen oder sonstigen natürlichen Verschleiß zurückzuführen sind.
4. Die Garantiezeit beträgt 24 Monate und beginnt mit dem Kaufdatum des Gerätes. Garantieansprüche sind vor Ablauf der Garantiezeit innerhalb von zwei Wochen, nachdem Sie den Defekt erkannt haben, geltend zu machen. Die Geltendmachung von Garantieansprüchen nach Ablauf der Garantiezeit ist ausgeschlossen. Die Reparatur oder der Austausch des Gerätes führt weder zu einer Verlängerung der Garantiezeit noch wird eine neue Garantiezeit durch diese Leistung für das Gerät oder für etwaige eingebaute Ersatzteile in Gang gesetzt. Dies gilt auch bei Einsatz eines Vor-Ort-Services.
5. Für die Geltendmachung Ihres Garantieanspruches melden Sie bitte das defekte Gerät an unter: www.isc-gmbh.info. Halten Sie bitte den Kaufbeleg oder andere Nachweise Ihres Kaufs des Neugeräts bereit. Geräte, die ohne entsprechende Nachweise oder ohne Typenschild eingeschickt werden, sind von der Garantieleistung aufgrund mangelnder Zuordnungsmöglichkeit ausgeschlossen. Ist der Defekt des Gerätes von unserer Garantieleistung erfasst, erhalten Sie umgehend ein repariertes oder neues Gerät zurück.

Selbstverständlich beheben wir gegen Erstattung der Kosten auch gerne Defekte am Gerät, die vom Garantiumfang nicht oder nicht mehr erfasst sind. Dazu senden Sie das Gerät bitte an unsere Serviceadresse.

Für Verschleiß-, Verbrauchs- und Fehlteile verweisen wir auf die Einschränkungen dieser Garantie gemäß den Service-Informationen dieser Bedienungsanleitung.

iSC GmbH · Eschenstraße 6 · 94405 Landau/Isar (Deutschland)

Sehr geehrte Kundin, sehr geehrter Kunde,
um Ihnen noch mehr Service zu bieten, haben Sie die Möglichkeit auf unserem Onlineportal weitere Informationen abzurufen.

Sollten einmal Probleme oder Fragen zu Ihrem Produkt auftreten, können Sie schnell und einfach unter www.isc-gmbh.info viele Aktionen durchführen. Hier einige Beispiele:

- Ersatzteile bestellen
- Aktuelle Preisauskünfte
- Verfügbarkeiten der Ersatzteile
- Servicestellen Vorort für Benzingeräte
- Defekte Geräte anmelden
- Garantieverlängerungen (nur bei bestimmten Geräten)
- Bestellverfolgung

Wir freuen uns auf Ihren Besuch online unter www.isc-gmbh.info!

Eine Adresse für alle Fälle!

www.isc-gmbh.info

ISC

Garantieabwicklung

Produktinfos

Downloads

Ersatzteilservice

Reparatur

Zubehör

Servicepartner

ISC

International Service Center

www.isc-gmbh.info

Telefon: 09951 / 95 920 00 · Telefax: 09951/95 917 00
E-Mail: info@einhell.de · Internet: www.isc-gmbh.info
ISC GmbH · Eschenstraße 6 · 94405 Landau/Isar (Deutschland)

Sommaire

1. Consignes de sécurité
2. Description de l'appareil et volume de livraison
3. Utilisation conforme à l'affectation
4. Données techniques
5. Avant la mise en service
6. Commande
7. Nettoyage, maintenance et commande de pièces de rechange
8. Mise au rebut et recyclage
9. Stockage
10. Affichage chargeur



Danger ! - Lisez ce mode d'emploi pour diminuer le risque de blessures



Prudence ! Portez une protection de l'ouïe. L'exposition au bruit peut entraîner une perte de l'ouïe.



Prudence ! Portez un masque anti-poussière. Lors de travaux sur du bois et autres matériaux, de la poussière nuisible à la santé peut être dégagée. Ne travaillez pas sur du matériau contenant de l'amiante !



Prudence ! Portez des lunettes de protection. Les étincelles générées pendant travail ou les éclats, copeaux et la poussière sortant de l'appareil peuvent entraîner une perte de la vue.

Danger !

Lors de l'utilisation d'appareils, il faut respecter certaines mesures de sécurité afin d'éviter des blessures et dommages. Veuillez donc lire attentivement ce mode d'emploi/ces consignes de sécurité. Veillez à le conserver en bon état pour pouvoir accéder aux informations à tout moment. Si l'appareil doit être remis à d'autres personnes, veillez à leur remettre aussi ce mode d'emploi/ces consignes de sécurité. Nous déclinons toute responsabilité pour les accidents et dommages dus au non-respect de ce mode d'emploi et des consignes de sécurité.

1. Consignes de sécurité

Vous trouverez les consignes de sécurité correspondantes dans le cahier en annexe.

Avertissement !

Veillez lire toutes les consignes de sécurité, instructions, illustrations et caractéristiques techniques de cet outil électrique. Toute omission lors du respect des instructions ci-après peut entraîner des décharges électriques, un incendie et/ou de graves blessures.

Conservez toutes les consignes de sécurité et toutes les instructions pour l'avenir.

2. Description de l'appareil et volume de livraison**2.1 Description de l'appareil (figure 1)**

1. Réglage du couple de serrage
2. Affichage de la capacité de l'accumulateur
3. Interrupteur de sens de rotation
4. Interrupteurs marche/arrêt
5. Accumulateur (non compris dans la livraison)
6. Chargeur (non compris dans la livraison)
7. Touche à cran
8. Mandrin à serrage rapide
9. Lampe DEL

2.2 Volume de livraison

Veillez contrôler si l'article est complet à l'aide de la description du volume de livraison. S'il manque des pièces, adressez-vous dans un délai de 5 jours maximum après votre achat à notre service après-vente ou au magasin où vous avez acheté l'appareil muni d'une preuve d'achat valable. Veuillez consulter pour cela le tableau des garanties dans les informations service après-

vente à la fin du mode d'emploi.

- Ouvrez l'emballage et prenez l'appareil en le sortant avec précaution de l'emballage.
- Retirez le matériel d'emballage tout comme les sécurités d'emballage et de transport (s'il y en a).
- Vérifiez si la livraison est bien complète.
- Contrôlez si l'appareil et ses accessoires ne sont pas endommagés par le transport.
- Conservez l'emballage autant que possible jusqu'à la fin de la période de garantie.

Danger !

L'appareil et le matériel d'emballage ne sont pas des jouets ! Il est interdit de laisser des enfants jouer avec des sacs et des films en plastique et avec des pièces de petite taille. Ils risquent de les avaler et de s'étouffer !

- Perceuse-visseuse sans fil
- Mode d'emploi d'origine
- Consignes de sécurité

3. Utilisation conforme à l'affectation

La perceuse sans fil convient au vissage et dévissage de vis dans le bois, ainsi qu'au perçage dans le bois, le métal et le plastique.

La machine doit exclusivement être employée conformément à son affectation. Chaque utilisation allant au-delà de cette affectation est considérée comme non conforme. Pour les dommages en résultant ou les blessures de tout genre, le producteur décline toute responsabilité et l'opérateur/l'exploitant est responsable.

Veillez au fait que nos appareils, conformément à leur affectation, n'ont pas été construits, pour être utilisés dans un environnement professionnel, industriel ou artisanal. Nous déclinons toute responsabilité si l'appareil est utilisé professionnellement, artisanalement ou dans des sociétés industrielles, tout comme pour toute activité équivalente.

4. Données techniques

Alimentation en courant, moteur 18 V d.c.
 Vitesse de rotation de marche à vide :
 0-550 tr/min
 Niveau de couple de rotation : 21+1
 Rotation vers la droite et vers la gauche oui
 Capacité du serrage du mandrin max 10 mm
 Poids 1,35 kg
 Diamètre max. de vis : 6 mm

Le diamètre max. de vis décrit le diamètre maximum de la vis pouvant être vissée dans le bois. En fonction du type de bois, le diamètre de la vis peut varier.

Danger ! Bruit et vibration

Les valeurs de bruit et de vibration ont été déterminées conformément à la norme EN 62841.

Niveau de pression acoustique L_{pA} .. 64,80 dB(A)
 Imprécision K_{pA} 3 dB
 Niveau de puissance acoustique L_{WA} 75,80 dB(A)
 Imprécision K_{WA} 3 dB

Portez une protection acoustique.

L'exposition au bruit peut entraîner la perte de l'ouïe.

Les valeurs totales des vibrations (somme des vecteurs de trois directions) ont été déterminées conformément à EN 62841.

Percer le métal

Valeur d'émission de vibration a_h = 4,890 m/s²
 Insécurité K = 1,5 m/s²

Les valeurs totales des vibrations indiquées et les valeurs d'émissions sonores indiquées ont été mesurées selon une méthode d'essai normée et peuvent être utilisées pour comparer différents outils électriques entre eux.

Les valeurs totales des vibrations indiquées et les valeurs d'émissions sonores indiquées peuvent également être utilisées pour une estimation provisoire de la sollicitation.

Avertissement :

Les émissions de vibrations et les émissions sonores peuvent diverger des valeurs indiquées pendant l'utilisation effective de l'outil électrique,

en fonction du mode d'utilisation de l'outil électrique, en particulier du type de traitement de la pièce à usiner.

Limitez le niveau sonore et les vibrations à un minimum !

- Utilisez exclusivement des appareils en excellent état.
- Entretenez et nettoyez l'appareil régulièrement.
- Adaptez votre façon de travailler à l'appareil.
- Ne surchargez pas l'appareil.
- Faites contrôler l'appareil le cas échéant.
- Mettez l'appareil hors circuit lorsque vous ne l'utilisez pas.
- Portez des gants.

Risques résiduels

Même en utilisant cet outil électrique conformément aux prescriptions, il reste toujours des risques résiduels. Les dangers suivants peuvent apparaître en rapport avec la construction et le modèle de cet outil électrique :

1. Lésions des poumons si aucun masque anti-poussière adéquat n'est porté.
2. Déficience auditive si aucun casque anti-bruit approprié n'est porté.
3. Atteintes à la santé issues des vibrations main-bras, si l'appareil est utilisé pendant une longue période ou s'il n'a pas été employé ou entretenu dans les règles de l'art.

Limitez votre temps de travail.

Toutes les parts du cycle de fonctionnement doivent être alors prises en considération (par exemple les temps pendant lesquels l'outil électrique est hors circuit et ceux pendant lesquels il est en circuit, mais sans charge en cours).

5. Avant la mise en service

Avant la mise en service de votre tournevis électrique sans fil, lisez ces remarques :

1. Chargez l'accumulateur avec le chargeur livré.
2. Utilisez uniquement des forets pointus tout comme des embouts de tournevis irréprochables et adéquats.
3. Lors du perçage et du vissage dans des parois et murs, contrôlez s'il y a des conduites de courant, de gaz ou d'eau cachées.

6. Commande

6.1 Chargement du bloc accumulateur LI (fig. 2-3)

1. Tirez le bloc accumulateur (5) hors de sa poignée, en appuyant sur les touches à cran (7) vers le bas.
2. Comparez si la tension du secteur indiquée sur la plaque signalétique correspond à la tension réseau disponible. Branchez la fiche de contact du chargeur (6) dans la prise de courant. Le voyant LED vert commence à clignoter.
3. Insérez l'accumulateur sur le chargeur.

Au point 10 (affichage chargeur), vous trouverez un tableau avec les significations des affichages LED sur le chargeur.

Si la charge du paquet accumulateur n'est pas possible, vérifiez

- que la prise de courant est sous tension
- que les contacts du chargeur sont fiables.

S'il n'est toujours pas possible de charger le paquet accumulateur, nous vous prions d'envoyer

- le chargeur
- et le paquet accumulateur

à notre station de service après-vente.

Pour un envoi correct, nous vous prions de contacter notre service après-vente ou le point de vente où vous avez acheté l'appareil.

Veillez à ce que, lors de l'envoi ou de la mise au rebut, les accumulateurs ou les appareils sans fil soit emballés séparément dans des sacs en plastique afin d'éviter les courts-circuits ou un incendie !

Il faut recharger à temps le bloc accumulateur LI afin de lui assurer une longue durabilité. Ceci est de toute manière nécessaire, lorsque vous constatez que la puissance du tournevis sans fil diminue.

6.2 Réglage du couple (fig. 4/pos. 1)

Attention ! Réglez la bague d'arrêt pour le couple uniquement lorsque l'appareil est à l'arrêt. La visseuse sans fil est équipée d'un réglage de couple mécanique.

Le couple pour une taille de vis particulière se règle à la bague d'arrêt (1). Le couple dépend de

plusieurs facteurs :

- du type et de la dureté du matériau à travailler.
- du type et de la longueur de la vis utilisée
- de ce qu'on attend des raccords vissés.

Lorsque l'accouplement débraye en faisant un bruit de crécelle, c'est que le couple est atteint.

6.3 Perçage (fig. 4/pos. 1)

Pour percer, réglez la bague d'arrêt pour le couple sur le dernier cran « Perceuse ». Au cran perceuse, l'accouplement à glissement est désactivé. Lors du perçage, on dispose du couple maximal.

6.4 Interrupteur de sens de rotation (fig. 5/pos. 3)

On peut régler le sens de rotation de la visseuse sans fil à l'aide de l'interrupteur à coulisse situé au-dessus de l'interrupteur marche/arrêt et bloquer la visseuse sans fil contre toute mise en marche involontaire. Vous pouvez choisir entre marche à gauche et marche à droite. Afin d'éviter d'endommager l'engrenage, le sens de rotation doit être uniquement commuté à l'arrêt. Si l'interrupteur à coulisse se trouve en position médiane, l'interrupteur marche/arrêt est bloqué.

6.5 Interrupteur marche/arrêt (fig. 5/pos. 4)

Avec l'interrupteur marche/arrêt, vous pouvez commander la vitesse de rotation en continu. Plus vous appuyez sur l'interrupteur, plus la vitesse de rotation de la visseuse sans fil est élevée.

6.6 Affichage de la capacité de la batterie (fig. 6/pos. 2)

Appuyez sur l'interrupteur pour afficher la capacité de l'accumulateur (a). L'affichage de la capacité de l'accumulateur (2) vous indique l'état de charge de l'accumulateur au moyen de 3 DEL.

Toutes les 3 DEL sont allumées :

L'accumulateur est entièrement chargé.

2 ou 1 voyant LED est (sont) allumé(s)

L'accumulateur dispose encore d'un résidu de charge suffisant.

1 voyant LED clignote :

L'accumulateur est vide, il faut le recharger.

Tous les voyants LED clignotent :

L'accumulateur a subi une décharge profonde et est défectueux. Un accumulateur défectueux ne doit plus être utilisé et rechargé !

6.7 Voyant DEL (figure 6/pos. 9)

La lampe DEL (9) permet d'éclairer la zone de vissage et de perçage en cas de conditions de luminosité défavorables. La lampe DEL (9) s'allume automatiquement, dès que vous appuyez sur l'interrupteur marche/arrêt (4).

6.8 Changement d'outils (figure 7)

Attention ! Pour tous travaux (p. ex. changement d'outils ; maintenance ; etc.) sur le tournevis sans fil, placez l'interrupteur de sens de rotation (3) en position médiane.

- Le tournevis sans fil est équipé d'un mandrin à serrage rapide (8) avec blocage de broche automatique.
- Dévissez le mandrin (8). L'ouverture du mandrin (a) doit être suffisamment grande pour pouvoir loger l'embout (foret ou encore bit de vissage).
- Sélectionnez l'outil adéquat. Poussez l'embout le plus loin possible dans l'ouverture du mandrin (a).
- Refermez à fond le mandrin (8) et vérifiez ensuite si l'embout tient bien.

6.9 Vissage:

Utilisez de préférence des vis avec un centrage autonome (par ex. Torx, vis cruciforme) qui garantissent un travail en toute sécurité. Veillez à ce que l'embout utilisé et la vis correspondent du point de vue de la forme et de la taille. Procédez au réglage du couple en fonction de la taille de la vis, comme décrit dans le mode d'emploi.

7. Nettoyage, maintenance et commande de pièces de rechange

Danger !

Débranchez l'accumulateur avant tous travaux de nettoyage.

7.1 Nettoyage

- Maintenez les dispositifs de protection, les fentes à air et le carter de moteur aussi propres (sans poussière) que possible. Frottez l'appareil avec un chiffon propre ou soufflez dessus avec de l'air comprimé à basse pression.
- Nous recommandons de nettoyer l'appareil directement après chaque utilisation.
- Nettoyez l'appareil régulièrement à l'aide d'un chiffon humide et un peu de savon. N'utilisez

aucun produit de nettoyage ni détergeant; ils pourraient endommager les pièces en matières plastiques de l'appareil. Veillez à ce qu'aucune eau n'entre à l'intérieur de l'appareil. La pénétration de l'eau dans un appareil électrique augmente le risque de décharge électrique.

7.2 Maintenance

Aucune pièce à l'intérieur de l'appareil n'a besoin de maintenance.

7.3 Commande de pièces de rechange et d'accessoires :

Veillez indiquer ce qui suit pour toute commande de pièces de rechange ;

- Type de l'appareil
- Référence de l'appareil
- Numéro d'identification de l'appareil
- Numéro de la pièce de rechange requise

Vous trouverez les prix et informations actuelles à l'adresse www.isc-gmbh.info



Astuce ! Pour un bon résultat, nous recommandons les accessoires haut de gamme de **kwb ! www.kwb.eu welcome@kwb.eu**

8. Mise au rebut et recyclage

L'appareil se trouve dans un emballage permettant d'éviter les dommages dus au transport. Cet emballage est une matière première et peut donc être réutilisé ultérieurement ou être réintroduit dans le circuit des matières premières. L'appareil et ses accessoires sont en matériaux divers, comme par ex. des métaux et matières plastiques. Les appareils défectueux ne doivent pas être jetés dans les poubelles domestiques. Pour une mise au rebut conforme à la réglementation, l'appareil doit être déposé dans un centre de collecte approprié. Si vous ne connaissez pas de centre de collecte, veuillez vous renseigner auprès de l'administration de votre commune.

9. Stockage

Entreposez l'appareil et ses accessoires dans un endroit sombre, sec et à l'abri du gel tout comme inaccessible aux enfants. La température de stockage optimale est comprise entre 5 et 30 °C. Conservez l'outil électrique dans l'emballage d'origine.

10. Affichage chargeur

État de l'affichage		Signification et mesures
Voyant LED rouge	Voyant LED vert	
Arrêt	Clignote	État prêt à l'emploi Le chargeur est raccordé au réseau et est prêt à l'emploi, la batterie n'est pas dans le chargeur.
Marche	Arrêt	Chargement Le chargeur charge la batterie en mode de charge rapide. Les temps de charge correspondants se trouvent directement sur le chargeur. Remarque ! Selon la charge actuelle de la batterie, les temps de charge réels peuvent différer quelque peu des temps de charge indiqués.
Arrêt	Marche	La batterie est chargée et prête à l'emploi. Ensuite, on commute sur un processus de charge lent jusqu'au chargement complet. Pour ce faire, laissez la batterie env. 15 min plus longtemps sur le chargeur. Mesures : Retirez la batterie du chargeur. Débranchez le chargeur du réseau.
Clignote	Arrêt	Charge d'adaptation Le chargeur est en mode de charge lente. Dans ce cas, la batterie se charge plus lentement pour des raisons de sécurité et nécessite plus de temps. Cela peut avoir les causes suivantes : - L'accumulateur n'a pas été rechargé depuis longtemps. - La température de la batterie ne se trouve pas dans la zone idéale Mesures : Attendez jusqu'à ce que le processus de charge soit terminé, la batterie peut quand même encore être rechargée.
Clignote	Clignote	Erreur Le processus de charge n'est plus possible. La batterie est défectueuse. Mesures : Une batterie défectueuse ne doit plus être rechargée. Retirez la batterie du chargeur.
Marche	Marche	Perturbation thermique La batterie est trop chaude (par ex. exposition directe au soleil) ou trop froide (en dessous de 0 °C) Mesures : Retirez la batterie et conservez-la un jour à température ambiante (env. 20 °C).



Uniquement pour les pays de l'Union Européenne

Ne jetez pas les outils électriques dans les ordures ménagères!

Selon la norme européenne 2012/19/EU relative aux appareils électriques et systèmes électroniques usés et selon son application dans le droit national, les outils électriques usés doivent être récoltés à part et apportés à un recyclage respectueux de l'environnement.

Possibilité de recyclage en alternative à la demande de renvoi :

Le propriétaire de l'appareil électrique est obligé, en guise d'alternative à un envoi en retour, à contribuer à un recyclage effectué dans les règles de l'art en cas de cessation de la propriété. L'ancien appareil peut être remis à un point de collecte dans ce but. Cet organisme devra l'éliminer dans le sens de la Loi sur le cycle des matières et les déchets. Ne sont pas concernés les accessoires et ressources fournies sans composants électroniques.

Toute réimpression ou autre reproduction de la documentation et des papiers joints aux produits, même sous forme d'extraits, est uniquement permise une fois l'accord explicite de l'ISC GmbH obtenu.

Sous réserve de modifications techniques

Informations service après-vente

Nous disposons dans tous les pays mentionnés dans le bon de garantie de partenaires de service après-vente compétents dont vous trouverez les coordonnées dans le bon de garantie. Ceux-ci se tiennent à votre disposition pour tout ce qui concerne le service après-vente comme les réparations, l'approvisionnement en pièces de rechange et d'usure ou l'achat de pièces de consommation.

Il faut tenir compte du fait que pour ce produit les pièces suivantes sont soumises à une usure liée à l'utilisation ou à une usure naturelle ou que les pièces suivantes sont nécessaires en tant que consommables.

Catégorie	Exemple
Pièces d'usure*	mandrin de perceuse, accumulateur
Matériel de consommable/ pièces de consommable*	embouts bit/forets
Pièces manquantes	

*Pas obligatoirement compris dans la livraison !

En cas de vices ou de défauts, nous vous prions d'enregistrer le cas du défaut sur internet à l'adresse www.isc-gmbh.info. Veuillez donner une description précise du défaut et répondre dans tous les cas aux questions suivantes :

- est-ce que l'appareil a fonctionné une fois ou était-il défectueux dès le départ ?
- avez-vous remarqué quelque chose avant la panne (symptôme avant la panne) ?
- quel est le défaut de fonctionnement de l'appareil à votre avis (symptôme principal) ?
Décrivez ce défaut de fonctionnement.

Bon de garantie

Chère cliente, cher client,
nos produits sont soumis à un contrôle de qualité très strict. Si toutefois, il arrivait que cet appareil ne fonctionne pas parfaitement, nous en sommes désolés et nous vous prions de vous adresser à notre service après-vente à l'adresse indiquée sur le bon de garantie. Nous nous tenons également volontiers à votre disposition par téléphone au numéro de service après-vente indiqué. La garantie est valable dans les conditions suivantes :

1. Ces conditions de garantie s'adressent uniquement à des consommateurs, c'est à dire à des personnes physiques qui ne souhaitent ni utiliser ce produit dans le cadre de leur activité industrielle ou artisanale, ni dans le cadre de toute autre activité indépendante. Les conditions de garantie réglementent les prestations de garantie supplémentaires que le fabricant mentionné ci-dessous promet aux acheteurs de ses appareils en supplément de la prestation de garantie légale. Vos droits légaux en matière de garantie restent inchangés. Notre prestation de garanti est gratuite pour vous.
2. La prestation de garantie s'étend exclusivement aux défauts résultant d'une erreur de fabrication ou de matériau d'un appareil neuf du fabricant mentionné ci-dessous et acheté par vos soins. La prestation de garantie se limite selon notre décision soit à la résolution de tels défauts sur l'appareil, soit à l'échange de l'appareil.

Veillez au fait que nos appareils, conformément au règlement, n'ont pas été conçus pour être utilisés dans un environnement professionnel, industriel ou artisanal. Il n'y a donc pas de contrat de garantie quand l'appareil a été utilisé professionnellement, artisanalement ou par des sociétés industrielles ou exposé à une sollicitation semblable pendant la durée de la garantie.

3. Sont exclus de notre garantie :
 - les dommages liés au non-respect des instructions de montage ou en raison d'une installation incorrecte, au non-respect du mode d'emploi (en raison par ex. du branchement de l'appareil sur la tension de réseau ou le type de courant incorrect), au non-respect des dispositions de maintenance et de sécurité ou résultant d'une exposition de l'appareil à des conditions environnementales anormales ou d'un manque d'entretien et de maintenance.
 - les dommages résultant d'une utilisation abusive ou non conforme (comme par ex. une surcharge de l'appareil ou une utilisation d'outils ou d'accessoires non autorisés), de la pénétration d'objets étrangers dans l'appareil (comme par ex. du sable, des pierres ou de la poussière), de l'utilisation de la force ou de la violence (comme par ex. les dommages liés aux chutes).
 - les dommages sur l'appareil ou des parties de l'appareil résultant de l'usure normale liée à l'utilisation de l'appareil ou de toute autre usure naturelle.
4. La durée de garantie est de 24 mois et débute à la date d'achat de l'appareil. Les droits à la garantie doivent être revendiqués avant l'expiration de la durée de garantie dans un délai de deux semaines après avoir constaté le défaut. La revendication de droits à la garantie après expiration de la durée de garantie est exclue. La réparation ou l'échange de l'appareil n'entraîne ni une extension de la durée de garantie ni le début d'une nouvelle durée de garantie pour cet appareil ou toute autre pièce de rechange installée sur l'appareil. Cela est valable également dans le cas d'une intervention du service après-vente à domicile.
5. Pour faire valoir vos droits à la garantie, veuillez enregistrer l'appareil défectueux à l'adresse suivante : www.isc-gmbh.info. Veuillez garder à disposition la preuve d'achat ou tout autre justificatif de l'achat de votre nouvel appareil. Les appareils envoyés sans les justificatifs correspondants ou sans plaque signalétique sont exclus de la prestation de garantie en raison de l'impossibilité de les enregistrer. Si le défaut de l'appareil est inclut dans la garantie, vous recevrez sans délai un appareil réparé ou un nouvel appareil.

Bien entendu, nous réparons volontiers les défauts de votre appareil qui ne sont pas ou plus compris dans l'étendue de la garantie contre le remboursement des frais de réparation. Pour cela, veuillez envoyer l'appareil à notre adresse de service après-vente.

Pour les pièces d'usure, de consommation et manquantes, nous renvoyons aux restrictions de cette garantie conformément aux informations du service après-vente de ce mode d'emploi.



Indice

1. Avvertenze sulla sicurezza
2. Descrizione dell'apparecchio ed elementi forniti
3. Utilizzo proprio
4. Caratteristiche tecniche
5. Prima della messa in esercizio
6. Uso
7. Pulizia, manutenzione e ordinazione dei pezzi di ricambio
8. Smaltimento e riciclaggio
9. Conservazione
10. Indicatori caricabatterie



Pericolo! - Per ridurre il rischio di lesioni leggete le istruzioni per l'uso



Attenzione! Portate cuffie antirumore. L'effetto del rumore può causare la perdita dell'udito.



Attenzione! Mettete una maschera antipolvere. Facendo lavori su legno o altri materiali si può creare della polvere nociva alla salute. Non lavorate materiale contenente amianto!



Attenzione! Indossate gli occhiali protettivi. Scintille create durante il lavoro o schegge, trucioli e polveri scaraventate fuori dall'apparecchio possono causare la perdita della vista.

Pericolo!

Nell'usare gli apparecchi si devono rispettare diverse avvertenze di sicurezza per evitare lesioni e danni. Quindi leggete attentamente queste istruzioni per l'uso/le avvertenze di sicurezza. Conservate bene le informazioni per averle a disposizione in qualsiasi momento. Se date l'apparecchio ad altre persone, consegnate queste istruzioni per l'uso/le avvertenze di sicurezza insieme all'apparecchio. Non ci assumiamo alcuna responsabilità per incidenti o danni causati dal mancato rispetto di queste istruzioni e delle avvertenze di sicurezza.

1. Avvertenze sulla sicurezza

Le relative avvertenze di sicurezza si trovano nell'opuscolo allegato.

Avvertimento!

Leggete tutte le avvertenze di sicurezza, le istruzioni, le illustrazioni e le caratteristiche tecniche che accompagnano il presente elettrodomestico. Il mancato rispetto delle seguenti istruzioni può causare scosse elettriche, incendi e/o gravi lesioni.

Conservate tutte le avvertenze di sicurezza e le istruzioni per eventuali necessità future.

2. Descrizione dell'apparecchio ed elementi forniti

2.1 Descrizione dell'apparecchio (Fig. 1)

1. Impostazione del momento torcente
2. Indicatore di carica della batteria
3. Commutatore del senso di rotazione
4. Interruttore ON/OFF
5. Batteria (non compreso tra gli elementi forniti)
6. Carica batteria (non compreso tra gli elementi forniti)
7. Tasto di arresto
8. Mandrino per punte da trapano a serraggio rapido
9. Luce LED

2.2 Elementi forniti

Verificate che l'articolo sia completo sulla base degli elementi forniti descritti. In caso di parti mancanti, rivolgetevi al nostro Centro Servizio Assistenza presentando un documento di acquisto valido entro e non oltre i 5 giorni lavorativi dall'acquisto o al centro fai-da-te competente più vicino. Al riguardo fate attenzione alla Tabella Garanzia nelle disposizioni di garanzia alla fine delle istruzioni.

- Aprite l'imballaggio e togliete con cautela l'apparecchio dalla confezione.
- Togliete il materiale d'imballaggio e anche i fermi di trasporto / imballo (se presenti).
- Controllate che siano presenti tutti gli elementi forniti.
- Verificate che l'apparecchio e gli accessori non presentino danni dovuti al trasporto.
- Se possibile, conservate l'imballaggio fino alla scadenza della garanzia.

Pericolo!

L'apparecchio e il materiale d'imballaggio non sono giocattoli! I bambini non devono giocare con sacchetti di plastica, film e piccoli pezzi! Sussiste pericolo di ingerimento e soffocamento!

- Trapano avvitatore a batteria
- Istruzioni per l'uso originali
- Avvertenze di sicurezza

3. Utilizzo proprio

Il trapano avvitatore a batteria è adatto sia per avvitare e svitare viti nel legno che per perforare legno, metallo e plastica.

L'apparecchio deve venire usato solamente per lo scopo a cui è destinato. Ogni altro tipo di uso che esuli da quello previsto non è un uso conforme. L'utilizzatore/l'operatore, e non il costruttore, è responsabile dei danni e delle lesioni di ogni tipo che ne risultino.

Tenete presente che i nostri apparecchi non sono stati costruiti per l'impiego professionale, artigianale o industriale. Non ci assumiamo alcuna garanzia quando l'apparecchio viene usato in imprese commerciali, artigianali o industriali, o in attività equivalenti.

4. Caratteristiche tecniche

Tensione alimentazione motore 18 V d.c.
Numero di giri a vuoto: 0-550 min⁻¹
Livelli del momento torcente: 21+1
Rotazione sinistra/destra si
Apertura bocca mandrino portapunta max. 10 mm
Peso 1,35 kg
Diametro massimo vite: 6 mm

Il diametro massimo della vite indica il diametro massimo della vite che può essere avvitata nel legno. Il diametro della vite può variare a seconda del tipo di legno.

Pericolo!

Rumore e vibrazioni

I valori del rumore e delle vibrazioni sono stati rilevati secondo la norma EN 62841.

Livello di pressione acustica L_{pA} 64,80 dB (A)
Incertezza K_{pA} 3 dB
Livello di potenza acustica L_{WA} 75,80 dB (A)
Incertezza K_{WA} 3 dB

Portate cuffie antirumore.

L'effetto del rumore può causare la perdita dell'udito.

Valori complessivi delle vibrazioni (somma vettoriale delle tre direzioni) rilevati secondo la norma EN 62841.

Trapano su metallo

Valore emissione vibrazioni $a_n = 4,890 \text{ m/s}^2$
Incertezza $K = 1,5 \text{ m/s}^2$

I valori complessivi delle vibrazioni e i valori di emissione dei rumori indicati sono stati misurati secondo un metodo di prova normalizzato e possono essere usati per il confronto tra elettrotensili di marchi diversi.

I valori complessivi delle vibrazioni e i valori di emissione dei rumori indicati possono essere usati anche per una valutazione preliminare delle sollecitazioni.

Avvertimento:

Le emissioni di vibrazioni e di rumori durante l'utilizzo effettivo dell'elettrotensile possono variare dai valori indicati a seconda del modo in cui l'elettrotensile viene utilizzato, in particolare a

seconda del tipo di pezzo lavorato.

Limitate al minimo lo sviluppo di rumore e le vibrazioni!

- Utilizzate soltanto apparecchi in perfetto stato.
- Eseguite regolarmente la manutenzione e la pulizia dell'apparecchio.
- Adattate il vostro modo di lavorare all'apparecchio.
- Non sovraccaricate l'apparecchio.
- Fate eventualmente controllare l'apparecchio.
- Spegnete l'apparecchio se non lo utilizzate.
- Indossate i guanti.

Attenzione!

Rischi residui

Anche se questo elettrotensile viene utilizzato secondo le norme, continuano a sussistere rischi residui. In relazione alla struttura e al funzionamento di questo elettrotensile potrebbero presentarsi i seguenti pericoli:

1. Danni all'apparato respiratorio nel caso in cui non venga indossata una maschera antipolvere adeguata.
2. Danni all'udito nel caso in cui non vengano indossate cuffie antirumore adeguate.
3. Danni alla salute derivanti da vibrazioni mano-braccio se l'apparecchio viene utilizzato a lungo, non viene tenuto in modo corretto o se la manutenzione non è appropriata.

Limitate il tempo di lavoro.

Al riguardo si devono prendere in considerazione tutte le fasi del ciclo di esercizio (ad esempio i periodi in cui l'elettrotensile è disinserito e quelli in cui è inserito, ma funziona a vuoto).

5. Prima della messa in esercizio

Prima di mettere in esercizio il vostro avvitatore a batteria leggete assolutamente le seguenti avvertenze.

1. Ricaricate la batteria con il caricabatterie in dotazione.
2. Utilizzate solo punte affilate e inserti per cacciavite adatti ed in perfetto stato.
3. In caso di perforazione e avvitamento su muri e pareti, verificate che non siano presenti condutture nascoste di corrente, gas e acqua.

6. Uso

6.1 Ricarica della batteria LI (Fig. 2-3)

1. Estraete la batteria (5) dall'impugnatura premendo verso il basso il tasto di arresto (7).
2. Controllate che la tensione di rete indicata sulla targhetta corrisponda alla tensione di rete a disposizione. Inserite la spina di alimentazione del caricabatterie (6) nella presa di corrente. Il LED verde inizia a lampeggiare.
3. Spingete la batteria sul caricabatterie.

Al punto 10 (Indicatori caricabatterie) trovate una tabella con i significati degli indicatori LED sul caricabatterie.

Se non fosse possibile caricare il pacchetto di accumulatori, verificate che

- la presa di corrente disponga della tensione di rete richiesta
- i contatti del caricaaccumulatori abbiano un contatto elettrico perfetto.

Se malgrado tutto non fosse ancor possibile caricare gli accumulatori, Vi preghiamo di fare pervenire al nostro Servizio clientela quanto segue

- caricaaccumulatori
- pacchetto di accumulatori.

Jei norite tinkamai išsiųsti prietaisą, kreipkitės į mūsų klientų aptarnavimo skyrių arba prekybos vietą, kurioje įsigijote prietaisą.

Atkreipkite dėmesį, kad siūčiami arba naudojami akumuliatoriai arba akumuliatorinis prietaisas turi būti supakuoti atskirai į plastikinį maišelį, kad nekiltų trumpasis jungimas ir gaisras!

Per una lunga durata della batteria si deve provvedere a una puntuale ricarica della batteria LI. Ciò è comunque necessario quando ci si accorge della diminuzione delle prestazioni dell'avvitatore a batteria.

6.2 Regolazione del momento torcente (Fig. 4/Pos. 1)

Attenzione! Impostare l'anello di regolazione per il momento torcente solo con l'utensile fermo. L'avvitatore a batteria è dotato di un'impostazione meccanica del momento torcente.

Il momento torcente per un determinato tipo di

vite viene regolato con l'anello di regolazione (1). Il momento torcente dipende da molteplici fattori:

- dal tipo e dalla durezza del materiale da lavorare;
- dal tipo e dalla lunghezza delle viti utilizzate;
- dalle sollecitazioni a cui viene sottoposto il collegamento a vite.

Il raggiungimento del momento torcente viene segnalato dal rumore del distacco dell'accoppiamento.

6.3 Perforatore (Fig. 4/Pos. 1)

Per perforare impostate l'anello di regolazione per il momento torcente sull'ultima posizione „Perforatore“. Nella posizione „Perforatore“ la frizione di sicurezza è fuori esercizio. Durante la perforazione è disponibile il massimo momento torcente.

6.4 Commutatore del senso di rotazione (Fig. 5/Pos. 3)

Con l'interruttore a scorrimento sopra l'interruttore ON/OFF potete regolare il senso di rotazione del trapano avvitatore a batteria e assicurarvi contro un'accensione involontaria. Potete scegliere fra rotazione sinistrorsa e destrorsa. Per evitare danni al meccanismo, il senso di rotazione può venire cambiato solo ad apparecchio fermo. Se l'interruttore a scorrimento si trova in posizione centrale, l'interruttore ON/OFF è bloccato.

6.5 Interruttore ON/OFF (Fig. 5/Pos. 4)

Con l'interruttore ON/OFF potete comandare in continuo il numero di giri. Più spingete in avanti l'interruttore, maggiore è il numero di giri del trapano avvitatore a batteria.

6.6 Indicazione di carica della batteria (Fig. 6/Pos. 2)

Premete l'interruttore per l'indicazione di carica della batteria (a). L'indicazione di carica della batteria (2) segnala lo stato di carica per mezzo di 3 spie.

Le 3 spie sono illuminate

La batteria è completamente carica.

1 spia o 2 spie sono illuminate

La batteria dispone di una sufficiente carica residua.

1 spia lampeggia

La batteria è scaricata, ricaricatela.

Tutte le spie lampeggiano

La batteria si è scaricata completamente ed è di-

fettosa. Una batteria difettosa non deve più venire usata e ricaricata!

6.7 Luce LED (Fig. 6/Pos. 9)

La luce LED (9) permette di illuminare il punto da avvitare o da perforare in caso di condizioni di luce sfavorevoli. La luce LED (9) si illumina automaticamente non appena premete l'interruttore ON/OFF (4).

6.8 Cambio dell'utensile (Fig. 7)

Attenzione! Prima di ogni operazione (per es. cambio dell'utensile, manutenzione ecc.) portate il commutatore del senso di rotazione (3) sull'avvitatore a batteria in posizione centrale.

- L'avvitatore a batteria è dotato di un mandrino (8) a serraggio rapido con bloccaggio automatico.
- Allentate il mandrino (8). L'apertura del mandrino (a) deve essere abbastanza grande da accogliere l'utensile (punta per trapano o inserto per giraviti).
- Scegliete l'utensile appropriato. Inserirlo il più possibile nell'apertura (a) del mandrino.
- Avvitare bene il mandrino (8) e verificate quindi che l'utensile sia ben serrato.

6.9 Avvitamento

Utilizzate preferibilmente viti autocentranti (per es. torx, intaglio a croce) che garantiscono un lavoro sicuro. Fate attenzione che il bit utilizzato e la vite corrispondano in forma e dimensioni. Provvedete alla regolazione del momento torcente, come descritto nelle istruzioni, in base alle dimensioni delle viti.

7. Pulizia, manutenzione e ordinazione dei pezzi di ricambio

Pericolo!

Prima di qualsiasi lavoro di pulizia togliete la batteria.

7.1 Pulizia

- Tenete il più possibile i dispositivi di protezione, le fessure di aerazione e la carcassa del motore liberi da polvere e sporco. Strofinare l'apparecchio con un panno pulito o soffiare con l'aria compressa a pressione bassa.
- Consigliamo di pulire l'apparecchio subito dopo averlo usato.
- Pulite l'apparecchio regolarmente con un panno asciutto ed un po' di sapone. Non usa-

te detersivi o solventi perché questi ultimi potrebbero danneggiare le parti in plastica dell'apparecchio. Fate attenzione che non possa penetrare dell'acqua nell'interno dell'apparecchio. La penetrazione di acqua in un elettrodomestico aumenta il rischio di una scossa elettrica.

7.2 Manutenzione

All'interno dell'apparecchio non si trovano altre parti sottoposte ad una manutenzione qualsiasi.

7.3 Ordinazione di pezzi di ricambio e accessori

In caso di ordinazione di pezzi di ricambio è necessario indicare quanto segue:

- Tipo di apparecchio
- Numero di articolo dell'apparecchio
- Numero di identificazione dell'apparecchio
- Numero del pezzo di ricambio richiesto

Per i prezzi e le informazioni attuali si veda www.isc-gmbh.info



Consiglio! Per un buon risultato di lavoro consigliamo gli accessori di qualità di kwb ! www.kwb.eu
welcome@kwb.eu

8. Smaltimento e riciclaggio

L'apparecchio si trova in un imballaggio per evitare i danni dovuti al trasporto. Questo imballaggio rappresenta una materia prima e può perciò essere utilizzato di nuovo o riciclato. L'apparecchio e i suoi accessori sono fatti di materiali diversi, per es. metallo e plastica. Gli apparecchi difettosi non devono essere gettati nei rifiuti domestici. Per uno smaltimento corretto l'apparecchio va consegnato ad un apposito centro di raccolta. Se non vi è noto nessun centro di raccolta, rivolgetevi per informazioni all'amministrazione comunale.

9. Conservazione

Conservate l'apparecchio e i suoi accessori in un luogo buio, asciutto, al riparo dal gelo e non accessibile ai bambini. La temperatura ottimale per la conservazione è compresa tra i 5 e i 30 °C. Conservate l'elettrodomestico nell'imballaggio originale.

10. Indicatori caricabatterie

Stato indicatori		Significato e interventi
LED rosso	LED verde	
Spento	Lampeggia	Pronto all'esercizio Il caricabatterie è collegato alla rete e pronto per l'uso, la batteria non è nel caricabatterie.
Acceso	Spento	Ricarica Il caricabatterie ricarica la batteria in esercizio di ricarica veloce. Per i relativi tempi di ricarica si veda direttamente sul caricabatterie. Avvertenza! In base alla carica residua della batteria i tempi di ricarica effettivi possono variare leggermente da quelli indicati.
Spento	Acceso	La batteria è ricaricata e pronta per l'uso. Poi l'apparecchio passa alla ricarica lenta fino a completare il processo. A tale scopo lasciate la batteria collegata al caricabatterie per altri 15 min. Intervento: Togliete la batteria dal caricabatterie. Staccate il caricabatterie dalla rete.
Lampeggia	Spento	Regolatore di carica Il caricabatterie si trova nella modalità di ricarica lenta. In questo modo la batteria viene ricaricata più lentamente per motivi di sicurezza e la ricarica richiede più tempo. Ciò può essere dovuto ai seguenti motivi: - La batteria non è stata ricaricata per molto tempo. - La temperatura della batteria non si trova nel range ideale. Intervento: Attendete la fine della ricarica, si può comunque continuare a ricaricare la batteria.
Lampeggia	Lampeggia	Anomalia La ricarica non è più possibile. La batteria è difettosa. Intervento: Una batteria difettosa non deve più venire ricaricata. Togliete la batteria dal caricabatterie.
Acceso	Acceso	Anomalia termica La batteria è troppo calda (per es. esposizione diretta al sole) o troppo fredda (al di sotto dei 0°C) Intervento: Togliete la batteria e tenetela per un giorno a temperatura ambiente (ca. 20°C).



Solo per paesi membri dell'UE

Non smaltite gli elettroutensili nei rifiuti domestici!

Secondo la direttiva europea 2012/19/EU sui rifiuti di apparecchiature elettriche ed elettroniche e il suo recepimento nelle normative nazionali, gli elettroutensili usati devono venire raccolti separatamente e venire smaltiti in modo ecocompatibile.

Alternativa di riciclaggio alla richiesta di restituzione:

il proprietario dell'apparecchio elettrico è tenuto in alternativa, invece della restituzione, a collaborare in modo che lo smaltimento venga eseguito correttamente in caso ceda l'apparecchio. L'apparecchio vecchio può anche venire consegnato ad un centro di raccolta che provvede poi allo smaltimento secondo le norme nazionali sul riciclaggio e sui rifiuti. Non ne sono interessati gli accessori e i mezzi ausiliari senza elementi elettrici forniti insieme ai vecchi apparecchi.

La ristampa o l'ulteriore riproduzione, anche parziale, della documentazione o dei documenti d'accompagnamento dei prodotti è consentita solo con l'esplicita autorizzazione da parte della iSC GmbH.

Con riserva di apportare modifiche tecniche

Informazioni sul Servizio Assistenza

In tutti i Paesi indicati nel certificato di garanzia disponiamo di competenti partner per il Servizio Assistenza (per i relativi dati di contatto si veda il certificato di garanzia), che sono a vostra disposizione per tutte le richieste di assistenza come riparazione, fornitura di pezzi di ricambio e parti di usura o vendita di materiali di consumo.

Si deve tenere presente che le seguenti parti di questo prodotto sono soggette a un'usura naturale o dovuta all'uso ovvero che le seguenti parti sono necessarie come materiali di consumo.

Categoria	Esempio
Parti soggette ad usura *	Mandrino, Batteria
Materiale di consumo/parti di consumo *	Inserti/punte per trapano
Parti mancanti	

* non necessariamente compreso tra gli elementi forniti!

In presenza di difetti o errori vi preghiamo di denunciare il caso sul sito internet www.isc-gmbh.info. Vi preghiamo di descrivere con precisione l'anomalia e a tal riguardo di rispondere in ogni caso alle seguenti domande:

- L'apparecchio ha già funzionato una volta o era difettoso fin dall'inizio?
- Avete notato qualcosa prima che si manifestasse il difetto (sintomo prima del difetto)?
- A vostro parere che cosa non funziona nell'apparecchio (sintomo principale)?
Descrivete che cosa non funziona.

Certificato di garanzia

Gentili clienti,

i nostri prodotti sono soggetti ad un rigido controllo di qualità. Se l'apparecchio non dovesse tuttavia funzionare correttamente, ci scusiamo e vi preghiamo di rivolgervi al nostro servizio di assistenza clienti all'indirizzo indicato in questa scheda di garanzia. Siamo a vostra disposizione anche telefonicamente al numero del Servizio Assistenza indicato. Per la rivendicazione dei diritti di garanzia vale quanto segue:

1. Le presenti condizioni di garanzia si rivolgono esclusivamente a consumatori, vale a dire a persone fisiche che non intendono utilizzare questo prodotto né in ambito professionale né per altre attività di lavoro autonomo. Le presenti condizioni di garanzia regolano prestazioni di garanzia supplementari che il produttore su indicato concede in aggiunta alla garanzia legale agli acquirenti di nuovi apparecchi. La presente garanzia non tocca i vostri diritti al ricorso in garanzia previsti dalla legge. Le nostre prestazioni di garanzia sono per voi gratuite.
2. La prestazione di garanzia riguarda esclusivamente i difetti di un nuovo apparecchio da voi acquistato del produttore di cui sopra, riconducibili a errori di materiale o di produzione, ed è limitata, a nostra discrezione, all'eliminazione di questi difetti dell'apparecchio o alla sostituzione dell'apparecchio stesso.
Tenete presente che i nostri apparecchi non sono stati costruiti per l'impiego artigianale, professionale o imprenditoriale. Pertanto un contratto di garanzia non viene concluso se l'apparecchio è stato usato entro il periodo di garanzia in attività artigianali, imprenditoriali o industriali o se è stato sottoposto a sollecitazioni equivalenti.
3. Sono esclusi dalla nostra garanzia:
 - Danni all'apparecchio causati dalla mancata osservanza delle istruzioni di montaggio o per un'installazione non corretta, dalla mancata osservanza delle istruzioni per l'uso (come ad es. collegamento a una tensione di rete o a un tipo di corrente non corretti), dalla mancata osservanza delle norme relative alla manutenzione e alla sicurezza, dall'esposizione dell'apparecchio a condizioni ambientali anomale o per la mancata esecuzione di pulizia e manutenzione.
 - Danni all'apparecchio dovuti a usi impropri o illeciti (come per es. sovraccarico dell'apparecchio o utilizzo di utensili di ricambio o accessori non consentiti), alla penetrazione di corpi estranei nell'apparecchio (come per es. sabbia, pietre o polvere, danni dovuti al trasporto), all'impiego della forza o a influenze esterne (come per es. danni causati da caduta).
 - Danni all'apparecchio o a parti di esso da ricondurre a un'usura comune, dovuta all'uso o di altro tipo naturale.
4. Il periodo di garanzia è 24 mesi e inizia a partire dalla data di acquisto dell'apparecchio. I diritti di garanzia devono essere fatti valere prima della scadenza del periodo di garanzia, entro due settimane dopo avere accertato il difetto. È esclusa la rivendicazione di diritti di garanzia dopo la scadenza del relativo periodo. La riparazione o la sostituzione dell'apparecchio non comporta una proroga del periodo di garanzia e con questa prestazione per l'apparecchio o per pezzi di ricambio eventualmente installati non inizia un nuovo periodo di garanzia. Ciò vale anche nel caso in cui si ricorra a un servizio sul posto.
5. Per rivendicare il diritto di garanzia vi preghiamo di comunicare che l'apparecchio è difettoso tramite sito internet: www.isc-gmbh.info. Tenete a portata di mano il documento di acquisto o altri documenti come prova dell'acquisto del vostro apparecchio nuovo. Apparecchi inviati senza i relativi documenti o senza targhetta d'identificazione sono esclusi dalla prestazione di garanzia perché non possono essere classificati in modo corrispondente. Se il difetto dell'apparecchio rientra nella nostra prestazione di garanzia, ricevete prontamente l'apparecchio riparato o un apparecchio nuovo.

Naturalmente effettuiamo a pagamento anche riparazioni sull'apparecchio che non rientrano o non rientrano più nella garanzia. A tale scopo inviate l'apparecchio all'indirizzo del nostro Centro Assistenza.

Per parti mancanti, di consumo e soggette a usura rimandiamo alle limitazioni di questa garanzia secondo le informazioni sul Servizio Assistenza di queste istruzioni per l'uso.

Inhoudsopgave

1. Veiligheidsaanwijzingen
2. Beschrijving van het gereedschap en leveringsomvang
3. Reglementair gebruik
4. Technische gegevens
5. Vóór inbedrijfstelling
6. Bediening
7. Reiniging, onderhoud en bestellen van wisselstukken
8. Verwijdering en recyclage
9. Opbergen
10. Indicatie lader



Gevaar! - Handleiding lezen om het letselrisico te verminderen



Voorzichtig! Draag een gehoorbeschermer. Lawaai kan aanleiding geven tot gehoorverlies.



Voorzichtig! Draag een stofmasker. Bij het bewerken van hout en andere materialen kan stof ontstaan dat schadelijk is voor de gezondheid. Asbesthoudend materiaal mag niet worden bewerkt!



Voorzichtig! Draag een veiligheidsbril. Vonken die tijdens het werk ontstaan of splinters, spanen en stof die uit het toestel ontsnappen kunnen leiden tot zichtverlies.

Gevaar!

Bij het gebruik van toestellen dienen enkele veiligheidsmaatregelen te worden nageleefd om lichamelijk gevaar en schade te voorkomen. Lees daarom deze handleiding / veiligheidsinstructies zorgvuldig door. Bewaar deze goed zodat u de informatie op elk moment kunt terugvinden. Mocht u dit toestel aan andere personen doorgeven, gelieve dan deze handleiding / veiligheidsinstructies mee te geven. Wij zijn niet aansprakelijk voor ongevallen of schade die te wijten zijn aan niet-naleving van deze handleiding en van de veiligheidsinstructies.

1. Veiligheidsaanwijzingen

De overeenkomstige veiligheidsinstructies vindt u in de bijgaande brochure.

Waarschuwing!

Lees alle veiligheidsinstructies, aanwijzingen, plaatjes en technische gegevens, waarvan dit elektrisch gereedschap is voorzien.

Nalatigheden bij de inachtneming van de volgende instructies kunnen een elektrische schok, brand en/of ernstige verwondingen veroorzaken.

Bewaar alle veiligheidsinstructies en aanwijzingen voor de toekomst.

2. Beschrijving van het gereedschap en leveringsomvang**2.1 Beschrijving van het gereedschap (fig. 1)**

1. Koppelafstelling
2. Accucapaciteitsindicator
3. Draairichtingsschakelaar
4. AAN/UIT-schakelaar
5. Accu (niet meegeleverd)
6. Lader (niet meegeleverd)
7. Grendelknop
8. Snelspanboorhouder
9. LED-licht

2.2 Leveringsomvang

Gelieve de volledigheid van het artikel te controleren aan de hand van de beschreven leveringsomvang. Indien er onderdelen ontbreken gelieve zich binnen de 5 werkdagen na aankoop van het artikel te wenden tot ons servicecenter mits vertoon van een geldig bewijs van aankoop of tot de dichtstbijzijnde desbetreffende bouwmarkt..

Gelieve daarvoor de garantietabel in de garantie-bepalingen aan het einde van de handleiding in acht te nemen.

- Open de verpakking en neem het toestel voorzichtig uit de verpakking.
- Verwijder het verpakkingsmateriaal alsmede verpakkings-/transportbeveiligingen (indien aanwezig).
- Controleer of de leveringsomvang compleet is.
- Controleer het toestel en de accessoires op transportschade.
- Bewaar de verpakking indien mogelijk tot het verloop van de garantieperiode.

Gevaar!

Het toestel en het verpakkingsmateriaal zijn geen speelgoed voor kinderen! Kinderen mogen niet met plastic zakken, folies en kleine stukken spelen! Er bestaat inslik- en verstikkingsgevaar!

- Accu boorschroefmachine
- Originele handleiding
- Veiligheidsinstructies

3. Reglementair gebruik

De accu-boorschroefmachine is geschikt om schroeven in en uit hout te draaien, en om te boren in hout, metaal en kunststof.

De machine mag slechts voor werkzaamheden worden gebruikt waarvoor ze bedoeld is. Elk ander verder gaand gebruik is niet reglementair. Voor daaruit voortvloeiende schade of verwondingen van welke aard dan ook is de gebruiker/bediener, niet de fabrikant, aansprakelijk.

Wij wijzen erop dat onze gereedschappen overeenkomstig hun bestemming niet geconstrueerd zijn voor commercieel, ambachtelijk of industrieel gebruik. Wij geven geen garantie indien het gereedschap in ambachtelijke of industriële bedrijven alsmede bij gelijk te stellen activiteiten wordt gebruikt.

4. Technische gegevens

Spanningsvoorziening motor 18 V d.c.
 Onbelast toerental: 0-550 t/min
 Koppelstanden: 21+1
 rechts-/linksdraaiend.....ja
 Opnamevermogen boorkop max. 10 mm
 Gewicht..... 1,35 kg
 Max. schroefdiameter 6 mm

Gevaar!

Geluid en vibratie

De geluids- en vibratiewaarden werden bepaald volgens EN 62841.

Geluidsdrukniveau L_{pA} 64,80 dB (A)
 Onzekerheid K_{pA} 3 dB
 Geluidsvermogen L_{WA} 75,80 dB (A)
 Onzekerheid K_{WA} 3 dB

Draag een gehoorbeschermer.

Lawaai kan aanleiding geven tot gehoorverlies.

Totale vibratiewaarden (vectorsom van drie richtingen) bepaald volgens EN 62841.

Boren in metaal

Trillingsemissiewaarde $a_h = 4,890 \text{ m/s}^2$
 Onzekerheid $K = 1,5 \text{ m/s}^2$

De opgegeven totale trillingsemissiewaarden en de vermelde geluidsemissiewaarden zijn gemeenten volgens een genormaliseerde testprocedure en kunnen worden gebruikt om elektrische gereedschappen onderling te vergelijken.

De opgegeven totale trillingsemissiewaarden en de vermelde geluidsemissiewaarden kunnen ook worden gebruikt voor een voorlopige inschatting van de belasting.

Waarschuwing:

De trillings- en geluidsemissies kunnen tijdens de inzet van het elektrisch gereedschap afwijken van de vermelde waarden, afhankelijk van de manier waarop het wordt gebruikt, en met name van wat voor soort werkstuk wordt bewerkt.

Beperk de geluidsontwikkeling en vibratie tot een minimum!

- Gebruik enkel intacte toestellen.
- Onderhoud en reinig het toestel regelmatig.
- Pas uw manier van werken aan het toestel aan.
- Overbelast het toestel niet.
- Laat het toestel indien nodig nazien.
- Schakel het toestel uit als het niet wordt gebruikt.
- Draag handschoenen.

Voorzichtig!

Restrisico's

Er blijven altijd restrisico's over ook al wordt dit elektrisch gereedschap naar behoren bediend. Volgende gevaren kunnen zich voordoen in verband met de bouwwijze en uitvoering van dit elektrisch gereedschap:

1. Longletsels indien geen gepaste stofmasker wordt gedragen.
2. Gehoorschade indien geen gepaste gehoorbeschermer wordt gedragen.
3. Schade aan de gezondheid die voortvloeit uit hand-arm-trillingen indien het toestel lang zonder onderbreking wordt gebruikt of niet naar behoren wordt gehanteerd en onderhouden.

Beperk de werktijd.

Daarbij rekening houden met alle aandelen van het bedrijfscyclus (bij voorbeeld tijden waarin het elektrogereedschap uitgeschakeld is en tijden waarin het gereedschap wel ingeschakeld is maar zonder belasting draait).

5. Vóór inbedrijfstelling

Lees zeker de volgende instructies voordat u uw accuschroevendraaier in gebruik neemt:

1. Laad de accu m.b.v. het bijgeleverde laadtoestel.
2. Enkel scherpe boren en intacte en gepaste schroeverbits gebruiken.
3. Bij het boren en schroeven in muren en wanden dient u die op verborgen stroom-, gas- en waterleidingen te controleren.

6. Bediening

6.1 Laden van de LI-accupack (fig. 2-3)

1. De accupack (5) de handgreep uit trekken terwijl u de grendelknop (7) omlaagdrukt.
2. Vergelijk of de netspanning vermeld op het kenplaatje overeenkomt met de voorhanden zijnde netspanning. Steek de netstekker van de lader (6) het stopcontact in. De groene LED begint te knipperen.
3. Schuif de accu op de lader.

Onder punt 10 (indicatie lader) vindt u een tabel met de betekenissen van de LED-indicatie op de lader.

Als het accu-pack niet kan opgeladen worden, vergewis U zich dan dat de

- netspanning aan het stopcontact voorhanden is
- en dat een perfect contact van de laadcontacten van de oplader verzekerd is.

Als het laden van het accu-pack nog altijd niet mogelijk is, gelieve dan

- de oplader
 - en het accu-pack
- aan onze service-afdeling te sturen.

Voor een deskundige verzending verzoeken wij u contact op te nemen met onze klantendienst of het verkooppunt waar u het apparaat heeft aangekocht.

Zorg er bij de verzending of verwerking van accu's resp. het accu apparaat voor dat deze afzonderlijk worden verpakt in plastic zakken, om kortsluitingen en brand te vermijden!

In het belang van een lange levensduur van de accupack is het aan te raden om tijdig voor het herladen van de LI accupack te zorgen. Dit is in ieder geval noodzakelijk wanneer u vaststelt dat het vermogen van de accuschroevendraaier vermindert.

6.2 Instelling van het koppel (afb. 4/pos. 1). Opgelet! Stelring voor het koppel alleen instellen bij stilstand.

De accu-schroevendraaier is uitgerust met een mechanische koppelfafstelling.

Het koppel voor een bepaalde schroefgrootte wordt ingesteld aan de stelring (1). Het koppel is

afhankelijk van meerdere factoren:

- van het soort en de hardheid van het te bewerken materiaal.
- van het soort en de lengte van de gebruikte schroeven.
- van de eisen die worden gesteld aan de schroefverbinding.

Het bereiken van het koppel wordt gesignaleerd door het ratelende ontkoppelen van de koppeling.

6.3 Boren (afb. 4/pos. 1)

Om te boren zet u de instelring voor het koppel op de laatste stand „Boor“. In de stand boren is de slipkoppeling buiten bedrijf. Bij het boren is het maximale koppel beschikbaar.

6.4 Draairichtingsschakelaar (afb. 5/pos. 3).

Met de schuifschakelaar boven de Aan/Uit-schakelaar kunt u de draairichting van de accuschroevendraaier instellen en de schroevendraaier beveiligen tegen ongewild inschakelen. U kunt kiezen tussen links- en rechtsloop. Om een beschadiging van de transmissie te vermijden mag de draairichting alleen in stilstand worden omgeschakeld. Als de schuifschakelaar zich in de middelste stand bevindt, dan is de Aan/Uit-schakelaar geblokkeerd.

6.5 Aan/Uit-schakelaar (afb. 5/pos. 4).

Met de Aan-/Uitschakelaar kunt u het toerental traploos regelen. Hoe verder u de schakelaar indrukt, des te hoger het toerental.

6.6 Accucapaciteitsaanduiding (fig. 6, pos. 2)

Druk op de schakelaar voor accucapaciteitsaanduiding (a). De accucapaciteitsaanduiding (2) signaleert de laadtoestand van de accu aan de hand van 3 LEDs.

Alle 3 LED's branden:

de accu is vol geladen.

2 of 1 LED(s) branden

De accu beschikt over een voldoende restlading.

1 LED knippert:

De accu is leeg, laad de accu.

Alle LEDs knipperen:

De accu werd diep ontladen en is defect. Een defecte accu mag niet meer gebruikt en opgeladen worden.

6.7 LED-licht (fig. 6, pos. 9)

Het LED-licht (9) maakt het verlichten van de plaats waar u moet schroeven of boren mogelijk als er niet voldoende licht is. Het LED-licht (9) gaat automatisch branden zodra u op de AAN/UIT-schakelaar (4) drukt.

6.8 Verwisselen van gereedschap (fig. 7)

Let op! Breng bij alle werkzaamheden (zoals verwisselen van gereedschap, onderhoud enz.) op de accuschroevendraaier de draairichtingsschakelaar (3) naar zijn tussenstand.

- De accuschroevendraaier is voorzien van een snelspanboorhouder (8) met automatisch spijrrêt.
- Draai de boorhouder (8) open. De boorhouderopening (a) moet groot genoeg zijn om het gereedschap (boor of schroevendraaierbit) op te nemen.
- Kies het gepaste gereedschap. Schuif het gereedschap zo ver mogelijk de boorhouderopening (a) in.
- Draai de boorhouder (8) hard aan en controleer dan of het gereedschap goed vast zit.

6.9 Schroeven

Gebruik liefst zelfcenterende schroeven (bijv. Torx, kruiskopschroeven), die een veilige werkwijze garanderen. Let erop dat de gebruikte bit en de schroef qua vorm en grootte overeenstemmen. Voer al naargelang de schroefgrootte de koppelinginstelling uit zoals beschreven in de handleiding.

7. Reiniging, onderhoud en bestellen van wisselstukken

Gevaar!

Trek vóór alle reinigingswerkzaamheden de netstekker van de accu uit het stopcontact.

7.1 Reiniging

- Hou de veiligheidsinrichtingen, de ventilatiespleten en het motorhuis zo veel mogelijk vrij van stof en vuil. Wrijf het toestel met een schone doek af of blaas het met perslucht bij lage druk schoon.
- Het is aan te bevelen het toestel direct na elk gebruik te reinigen.
- Reinig het toestel regelmatig met een vochtige doek en wat zachte zeep. Gebruik geen reinigings- of oplosmiddelen; die zouden de kunststofcomponenten van het toestel kunnen aantasten. Let er goed op dat geen water

in het toestel terechtkomt. Door binnendringen van water in een elektrische apparatuur verhoogt het risico van een elektrische schok.

7.2 Onderhoud

In het toestel zijn er geen andere te onderhouden onderdelen.

7.3 Bestelling van onderdelen en toebehoren:

Gelieve bij de bestelling van onderdelen de volgende gegevens te vermelden:

- Type van het apparaat
- Artikelnummer van het apparaat
- Ident.-nummer van het apparaat
- Onderdeelnummer van het benodigde onderdeel

Actuele prijzen en info vindt u terug onder www.isc-gmbh.info



Tip! Voor een goed werkresultaat bevelen wij hoogwaardig toebehoren van kwb aan! www.kwb.eu welcome@kwb.eu

8. Verwijdering en recyclage

Het toestel bevindt zich in een verpakking om transportschade te voorkomen. Deze verpakking is een grondstof en bijgevolg herbruikbaar of kan naar de grondstofkringloop worden teruggevoerd. Het toestel en zijn accessoires bestaan uit diverse materialen, zoals b.v. metaal en kunststof. Defecte toestellen horen niet thuis in het huisvuil. Om zich van het toestel naar behoren te ontdoen dient het naar een geschikte verzamelplaats te worden gebracht. Als u geen verzamelplaats kent gelieve u dan bij de gemeente te informeren.

9. Opbergen

Bewaar het toestel en de accessoires op een donkere, droge en vorstvrije plaats die voor kinderen ontoegankelijk is. De optimale opbergtemperatuur ligt tussen 5° C en 30° C. Bewaar het elektrische gereedschap in de originele verpakking.

10. Indicatie lader

Indicatiestatus		Betekenis en maatregel
Rode LED	Groene LED	
Uit	Knippert	Operationaliteit De lader is aangesloten aan het net en operationeel; de accu zit niet in de lader.
Aan	Uit	Laden De lader laadt de accu in de snelle laadmodus. De laadduur vindt u direct aan de lader. Aanwijzing! Al naargelang de acculading kan de laadduur iets afwijken van de vermelde tijden.
Uit	Aan	De accu is opgeladen en operationeel. Daarna wordt tot aan de volledige lading omgeschakeld op een bufferlading. Laat de accu hiervoor ongeveer 15 min. langer in de lader zitten. Maatregel: Neem de accu uit de lader. Isoleer de lader van het net.
Knippert	Uit	Aanpassingslading De lader bevindt zich in de modus behoedzame lading. Hierbij wordt de accu om veiligheidsredenen langzamer geladen, hetgeen meer tijd vergt. Dit kan de volgende oorzaken hebben: - De accu werd zeer lange tijd niet meer geladen. - De accutemperatuur ligt niet in het ideale bereik. Maatregel: Wacht tot het laadproces is afgesloten, de accu kan niettemin verder worden geladen.
Knippert	Knippert	Fout Laadproces is niet meer mogelijk. De accu is defect. Maatregel: Een defecte accu mag niet meer worden opgeladen. Neem de accu uit de lader.
Aan	Aan	Temperatuurstoring De accu is te warm (bijv. direct instralend zonlicht) of te koud (onder 0 °C). Maatregel: Neem de accu de lader uit en bewaar hem 1 dag bij kamertemperatuur (ca. 20 °C).



Enkel voor EU-landen

Elektrisch gereedschap hoort niet bij het huisvuil thuis!

Volgens de Europese richtlijn 2012/19/EG op afgedankte elektrische en elektronische toestellen en omzetting in nationaal recht dienen afgedankte elektrische gereedschappen afzonderlijk te worden verzameld en milieuvriendelijk te worden gerecycleerd.

Recyclagealternatief i.p.v. het toestel terug te sturen:

De eigenaar van het elektrische toestel is alternatief verplicht, i.p.v. het toestel terug te sturen, mede te werken bij de behoorlijke recyclage in geval hij zich van het eigendom ontdoet. Het afgedankte toestel kan hiervoor ook bij een verzamelplaats worden afgegeven die voor een verwijdering als bedoeld in de wetgeving in zake recyclage en afvalverwerking zorgt. Hieronder vallen niet bij de afgedankte toestellen gevoegde accessoires en hulpmiddelen zonder elektrische componenten.

Nadruk of andere reproductie van documentatie en geleidepapieren van de producten, geheel of gedeeltelijk, enkel toegestaan mits uitdrukkelijke toestemming van iSC GmbH.

Technische wijzigingen voorbehouden

Service-informatie

Wij werken in alle landen die in het garantiebewijs zijn genoemd, samen met competente servicepartners, wier contactgegevens u kunt afleiden uit het garantiebewijs. Deze staan voor alle diensten zoals reparatie, het verschaffen van wisselstukken of slijtdelen of voor de aankoop van verbruiksmaterialen te uwer beschikking.

U moet er rekening mee houden dat bij dit product de volgende delen onderhevig zijn aan een slijtage door gebruik of een natuurlijke slijtage, resp. dat de volgende delen nodig zijn als verbruiksmaterialen.

Categorie	Voorbeeld
Slijtstukken*	Boorhouder, Accu
Verbruiksmateriaal/verbruiksstukken*	Bit-inzetstukken/boren
Ontbrekende onderdelen	

* niet verplicht bij de leveringsomvang begrepen!

Bij gebreken of defecten verzoeken wij u om de fout te melden op het internet onder www.isc-gmbh.info. Gelieve te zorgen voor een nauwkeurige beschrijving van de fout en daarbij in elk geval de volgende vragen te beantwoorden:

- Heeft het toestel reeds eenmaal gewerkt of was het vanaf het begin defect?
- Is u iets opgevallen voordat het defect zich voordeed (symptoom vóór het defect)?
- Welke foutieve werkwijze vertoont het toestel volgens u (hoofdsymptoom)?
Beschrijf deze foutieve werkwijze.

Garantiebewijs

Geachte klant,
onze producten worden onderworpen aan een strenge kwaliteitscontrole. Mocht dit apparaat echter ooit niet naar behoren functioneren, spijt dit ons ten zeerste en vragen u zich te wenden tot onze servicedienst onder het adres vermeld op dit garantiebewijs. Wij staan ook graag telefonisch tot uw dienst via het vermelde servicetelefoonnummer. Voor eisen in verband met het recht garantie geldt het volgende:

1. Deze garantievoorwaarden zijn uitsluitend gericht aan de gebruikers, d.w.z. natuurlijke personen die dit product niet in het kader van hun ambachtelijke noch van een andere zelfstandige activiteit willen gebruiken. Deze garantievoorwaarden regelen aanvullende garantieprestaties, die de hieronder genoemde fabrikant kopers van zijn nieuwe apparaten toezegt in aanvulling tot de wettelijke garantie. Uw wettelijke garantieclaims blijven onaangetast door deze garantie. Onze garantieprestatie is voor u gratis.
2. De garantieprestatie geldt uitsluitend voor gebreken aan een door u aangekocht nieuw apparaat van de hieronder genoemde fabrikant die aantoonbaar berusten op een materiaal- of productiefout, en is naar onze keuze beperkt tot het verhelpen van zulke gebreken aan het apparaat of de vervanging ervan.
Wij wijzen erop dat onze apparaten overeenkomstig hun bestemming niet ontworpen zijn voor commercieel, ambachtelijk of industrieel gebruik. Van een garantiecontract is derhalve geen sprake, als het apparaat binnen de garantieperiode in commerciële, ambachtelijke of industriële bedrijven werd ingezet of aan een daarmee gelijk te stellen belasting werd blootgesteld.
3. Van onze garantie zijn uitgesloten:
 - Schade aan het apparaat als gevolg van niet-inachtneming van de montagehandleiding of op grond van ondeskundige installatie, als gevolg van niet-inachtneming van de gebruiksaanwijzing (zoals bijv. door aansluiting aan een verkeerde netspanning of stroomsoort) of niet-inachtneming van de onderhouds- en veiligheidsvoorschriften, door blootstelling van het apparaat aan abnormale omgevingsvoorwaarden of door nalatig onderhoud en verzorging.
 - Schade aan het apparaat als gevolg van misbruik of ondeskundige toepassingen (zoals bijv. overbelasting van het apparaat of de inzet van niet toegelaten gereedschappen of toebehoren), binnendringen van vreemde voorwerpen in het apparaat (zoals bijv. zand, stenen of stof, transportschade), gebruik van geweld of als gevolg van externe invloeden (zoals bijv. schade door vallen).
 - Schade aan het apparaat of aan delen van het apparaat die valt te herleiden tot slijtage als gevolg van gebruik, en als gevolg van normale of andere natuurlijke slijtage.
4. De garantieperiode bedraagt 24 maanden en gaat in op de datum van aankoop van het apparaat. Garantieclaims dienen voor het verloop van de garantieperiode binnen de twee weken na het vaststellen van het defect geldend te worden gemaakt. Het indienen van garantieclaims na verloop van de garantieperiode is uitgesloten. De herstelling of vervanging van het apparaat leidt niet tot een verlenging van de garantieperiode noch wordt door deze prestatie een nieuwe garantieperiode voor het apparaat of voor eventueel ingebouwde wisselstukken op gang gebracht. Dit geldt ook bij het ter plaatse uitvoeren van een serviceactiviteit.
5. Gelieve om een garantieclaim in te dienen het defecte apparaat aan te melden onder: www.isc-gmbh.info. Houd het aankoopbewijs of een ander bewijs van uw aankoop van het nieuwe apparaat bij de hand. Apparaten die zonder bijhorende bewijzen of zonder typeplaatje worden teruggestuurd, worden op grond van de ontbrekende mogelijkheid om het apparaat toe te kennen uitgesloten van de garantieprestatie. Valt het defect van het apparaat binnen onze garantieprestatie, dan bezorgen wij u per omgaande een gerepareerd of nieuw apparaat terug.

Uiteraard staan wij ook tot u dienst om, mits betaling van de kosten, defecten van het apparaat te verhelpen die buiten de garantieomvang vallen. Te dien einde stuurt u het apparaat aan ons serviceadres op.

Voor slijtstukken, verbruiksmateriaal en ontbrekende onderdelen wordt verwezen naar de beperkingen van deze garantie conform de service-informatie van deze handleiding.

Índice de contenidos

1. Instrucciones de seguridad
2. Descripción del aparato y volumen de entrega
3. Uso adecuado
4. Características técnicas
5. Antes de la puesta en marcha
7. Mantenimiento, limpieza y pedido de piezas de repuesto
8. Eliminación y reciclaje
9. Almacenamiento
10. Indicación cargador



Peligro! - Leer el manual de instrucciones para reducir cualquier riesgo de sufrir daños



Cuidado! Usar protección para los oídos. La exposición al ruido puede ser perjudicial para el oído.



Cuidado! Es preciso ponerse una mascarilla de protección. Puede generarse polvo dañino para la salud cuando se realicen trabajos en madera o en otros materiales. ¡Está prohibido trabajar con material que contenga asbesto!



Cuidado! Llevar gafas de protección. Durante el trabajo, la expulsión de chispas, astillas, virutas y polvo por el aparato pueden provocar pérdida de vista.

Peligro!

Al usar aparatos es preciso tener en cuenta una serie de medidas de seguridad para evitar lesiones o daños. Por este motivo, es preciso leer atentamente este manual de instrucciones/advertencias de seguridad. Guardar esta información cuidadosamente para poder consultarla en cualquier momento. En caso de entregar el aparato a terceras personas, será preciso entregarles, asimismo, el manual de instrucciones/advertencias de seguridad. No nos hacemos responsables de accidentes o daños provocados por no tener en cuenta este manual y las instrucciones de seguridad.

1. Instrucciones de seguridad

Encontrará las instrucciones de seguridad correspondientes en el prospecto adjunto.

¡Aviso!

Leer todas las instrucciones de seguridad, indicaciones, ilustraciones y los datos técnicos con los que está provista esta herramienta eléctrica. El incumplimiento de las instrucciones indicadas a continuación puede provocar descargas eléctricas, incendios y/o daños graves. **Guardar todas las instrucciones de seguridad e indicaciones para posibles consultas posteriores.**

2. Descripción del aparato y volumen de entrega**2.1 Descripción del aparato (fig. 1)**

1. Ajuste de par
2. Indicador de capacidad de batería
3. Interruptor de inversión de marcha
4. Interruptor ON/OFF
5. Batería (no incluido en el volumen de entrega)
6. Cargador (no incluido en el volumen de entrega)
7. Dispositivo de retención
8. Portabrocas de sujeción rápida
9. Luz LED

2.2 Volumen de entrega

Sirviéndose de la descripción del volumen de entrega, comprobar que el artículo esté completo. Si faltase alguna pieza, dirigirse a nuestro Service Center o a la tienda especializada más cercana en un plazo máximo de 5 días laborales tras

la compra del artículo presentando un recibo de compra válido. A este respecto, observar la tabla de garantía de las condiciones de garantía que se encuentran al final del manual.

- Abrir el embalaje y extraer cuidadosamente el aparato.
- Retirar el material de embalaje, así como los dispositivos de seguridad del embalaje y para el transporte (si existen).
- Comprobar que el volumen de entrega esté completo.
- Comprobar que el aparato y los accesorios no presenten daños ocasionados durante el transporte.
- Si es posible, almacenar el embalaje hasta que transcurra el periodo de garantía.

Peligro!

¡El aparato y el material de embalaje no son un juguete! ¡No permitir que los niños jueguen con bolsas de plástico, láminas y piezas pequeñas! ¡Riesgo de ingestión y asfixia!

- Taladro atornillador con batería
- Manual de instrucciones original
- Instrucciones de seguridad

3. Uso adecuado

El taladro atornillador con batería está diseñado para atornillar y desatornillar tornillos en madera, así como para taladrar en madera, metal y plástico.

Utilizar la máquina sólo en los casos que se indican explícitamente como de uso adecuado. Cualquier otro uso no será adecuado. En caso de uso inadecuado, el fabricante no se hace responsable de daños o lesiones de cualquier tipo; el responsable es el usuario u operario de la máquina.

Tener en consideración que nuestro aparato no está indicado para un uso comercial, industrial o en taller. No asumiremos ningún tipo de garantía cuando se utilice el aparato en zonas industriales, comerciales o talleres, así como actividades similares.

4. Características técnicas

Alimentación de corriente del motor 18 V d.c.
 Velocidad marcha en vacío: 0-550 r.p.m.
 Niveles de par de giro: 21+1
 Giro a la derecha/izquierda si
 Alcance del portabrocas max. 10 mm
 TPeso 1,35 kg
 Diámetro máx. del tornillo: 6 mm

El diámetro máximo del tornillo se refiere al diámetro máximo del tornillo que se va a insertar en la madera. Puede variar en función del tipo de madera.

Peligro!

Ruido y vibración

Los valores con respecto al ruido y la vibración se determinaron conforme a la norma EN 62841.

Nivel de presión acústica L_{pA} 64,80 dB(A)
 Imprecisión K_{pA} 3 dB
 Nivel de potencia acústica L_{WA} 75,80 dB(A)
 Imprecisión K_{WA} 3 dB

Usar protección para los oídos.

La exposición al ruido puede ser perjudicial para el oído.

Los valores totales de vibración (suma de vectores en las tres direcciones) se determinaron conforme a la norma EN 62841.

Taladrado en metal

Valor de emisión de vibraciones $a_h = 4,890 \text{ m/s}^2$
 Imprecisión $K = 1,5 \text{ m/s}^2$

Los valores totales de vibración indicados y el nivel de emisión de ruidos indicado se han calculado conforme a un método de ensayo normalizado y se pueden utilizar para comparar una herramienta eléctrica con otra.

Dichos valores se pueden utilizar también para valorar provisionalmente la carga.

Aviso:

Las emisiones de vibraciones y ruidos pueden diferir de los valores indicados durante el uso real de la herramienta eléctrica en función del modo en el que se utiliza la misma, especialmente del tipo de pieza que se mecaniza.

¡Reducir la emisión de ruido y las vibraciones al mínimo!

- Emplear sólo aparatos en perfecto estado.
- Realizar el mantenimiento del aparato y limpiarlo con regularidad.
- Adaptar el modo de trabajo al aparato.
- No sobrecargar el aparato.
- En caso necesario dejar que se compruebe el aparato.
- Apagar el aparato cuando no se esté utilizando.
- Llevar guantes.

Cuidado!

Riesgos residuales

Incluso si esta herramienta se utiliza adecuadamente, siempre existen riesgos residuales. En función de la estructura y del diseño de esta herramienta eléctrica pueden producirse los siguientes riesgos:

1. Lesiones pulmonares en caso de que no se utilice una mascarilla de protección antipolvo.
2. Lesiones auditivas en caso de que no se utilice una protección para los oídos adecuada.
3. Daños a la salud derivados de las vibraciones de las manos y los brazos si el aparato se utiliza durante un largo periodo tiempo, no se sujeta del modo correcto o si no se realiza un mantenimiento adecuado.

Limitar el tiempo de trabajo.

Al hacerlo deben tenerse en cuenta todas las partes del ciclo de servicio (por ejemplo los tiempos en los que la herramienta eléctrica está desconectada y los tiempos en los que está conectada pero funciona sin carga).

5. Antes de la puesta en marcha

Antes de la puesta en marcha del atornillador con batería, es preciso leer las siguientes advertencias:

1. Cargar la batería con el cargador que se suministra adjunto.
2. Utilice únicamente taladros afilados, así como puntas portatornillo adecuadas.
3. Cuando taladre o atornille paredes y muros, compruebe que no exista ningún cable de electricidad o conducto de gas y agua escondidos.

6. Manejo

6.1 Cargar la batería LI (fig. 2-3)

1. Sacar la batería (5) de la empuñadura presionando hacia abajo el dispositivo de retención (7).
2. Comprobar que la tensión de red coincida con la especificada en la placa de identificación del aparato. Conectar el enchufe del cargador (6) a la toma de corriente. El LED verde empieza a parpadear.
3. Colocar la batería en el cargador.

El apartado 10 (indicación cargador) incluye una tabla con los significados de las indicaciones LED del cargador.

Si se presentan dificultades al cargar el conjunto de baterías rogamos comprueben:

- si el enchufe utilizado se halla bajo tensión
- si existe un contacto correcto a nivel de los contactos del cargador.

De continuar siendo imposible cargar el conjunto le rogamos ser sirva a remitir a nuestro servicio técnico postventa:

- el cargador
- y el conjunto de baterías

Para realizar un envío adecuado, ponerse en contacto con nuestro servicio de asistencia técnica o con el punto de venta en el que se compró el aparato.

Para el envío o la eliminación de baterías o del aparato, estos deben embalarse por separado en bolsas de plástico para evitar cortocircuitos e incendios.

Realizar siempre recargas de la batería LI a tiempo para procurar que dure lo máximo posible. Esto es imprescindible en el caso de que note que se reduce la potencia del atornillador con batería.

6.2 Ajuste de par (fig. 4/pos. 1)

¡Atención! Regular el anillo de ajuste para el par de giro solo cuando la herramienta esté parada. El atornillador inalámbrico está equipado con un ajuste de par mecánico.

El par de giro para un tamaño determinado de tornillos se regula en el anillo de ajuste (1). El par de giro depende de varios factores:

- del tipo y dureza del material a tratar.
- del tipo y longitud de los tornillos utilizados.
- de las solicitaciones a las que se vea expuesta la atornilladura.

Se indicará que se ha alcanzado el par de giro cuando haga clic el acoplamiento.

6.3 Taladrar (fig. 4/pos. 1)

Para taladrar, posicionar el anillo de ajuste para el par en el último nivel „Broca“. En este nivel, el acoplamiento deslizante está fuera de servicio. Para taladrar puede utilizarse el par máximo.

6.4 Interruptor de inversión de marcha (fig. 5/ pos. 3)

Con el interruptor deslizante situado sobre el interruptor ON/OFF puede ajustar el sentido de giro del atornillador inalámbrico y asegurarlo contra una conexión involuntaria. Se puede elegir entre giro a la izquierda y giro a la derecha. Con el fin de evitar que se dañe el engranaje, el sentido de giro sólo se deberá cambiar cuando la herramienta se haya detenido por completo. Cuando el interruptor deslizante se encuentre en la posición media se bloqueará el interruptor ON/OFF.

6.5 Interruptor ON/OFF (Fig. 5 / Pos. 4)

Con el interruptor ON/OFF, se puede controlar de forma continua el número de revoluciones. Cuanto más tiempo se mantenga pulsado el interruptor, mayor será la velocidad del atornillador.

6.6 Indicador de capacidad de batería (fig. 6/pos. 2)

Pulsar el interruptor para acceder al indicador de capacidad de la batería (a). El indicador de capacidad de batería (2) le indica el estado de carga de la batería sirviéndose de 3 LEDs.

Los 3 LED están iluminados:

La batería está completamente cargada.

2 LED están iluminados:

La batería dispone de suficiente carga residual.

1 LED parpadea:

La batería está vacía, es preciso cargarla.

Todos los LED parpadean

La batería está muy descargada y defectuosa. Está prohibido emplear y cargar una batería defectuosa.

6.7 Luz LED (fig. 6/pos. 9)

La luz LED (9) ilumina los puntos de trabajo en caso de que no haya suficiente luz natural. La luz LED (9) se ilumina de forma automática en cuanto se pulsa el interruptor ON/OFF (4).

6.8 Cambio de herramienta (fig. 7)

¡Atención! Para efectuar cualquier trabajo (p. ej., cambio de herramienta; mantenimiento; etc.) en el atornillador con batería, colocar el interruptor de inversión de marcha (3) en la posición media.

- El atornillador con batería está dotado de un portabrocas de sujeción rápida (8) con bloqueo automático de husillo.
- Desenroscar el portabrocas (8). El orificio del portabrocas (a) debe ser lo suficientemente grande como para poder alojar la herramienta (broca o portatornillos).
- Elegir la herramienta adecuada. Introducir la herramienta al máximo posible en el orificio del portabrocas (a).
- Girar cerrando bien el portabrocas (8) y comprobar a continuación que la herramienta esté correctamente encajada.

6.9 Atornillar:

Utilizar preferentemente tornillos con autocentrado (p. ej., Torx, ranura en cruz), puesto que garantizan seguridad en el trabajo. Asegurarse de que coincida la forma y el tamaño del portatornillos y del tornillo. Realizar el ajuste del par de giro, según se describe en las instrucciones, conforme al tamaño de los tornillos.

7. Mantenimiento, limpieza y pedido de piezas de repuesto

¡Peligro!

Quitar la batería antes de realizar cualquier trabajo de limpieza.

7.1 Limpieza

- Reducir al máximo posible la suciedad y el polvo en los dispositivos de seguridad, las rendijas de ventilación y la carcasa del motor. Frotar el aparato con un paño limpio o soplarlo con aire comprimido manteniendo la presión baja.
- Se recomienda limpiar el aparato tras cada uso.
- Limpiar el aparato con regularidad con un paño húmedo y un poco de jabón blando. No utilizar productos de limpieza o disolventes ya

que se podrían deteriorar las piezas de plástico del aparato. Es preciso tener en cuenta que no entre agua en el interior del aparato. Si entra agua en el aparato eléctrico existirá mayor riesgo de una descarga eléctrica.

7.2 Mantenimiento

No hay que realizar el mantenimiento a más piezas en el interior del aparato.

7.3 Pedido de piezas de repuesto y accesorios:

A la hora de pasar pedido de piezas de repuesto, es preciso indicar los siguientes datos:

- Tipo de aparato
- Número de artículo del aparato
- Número de identificación del aparato
- Número de la pieza de repuesto requerida

Los precios y la información actual se hallan en www.isc-gmbh.info



¡Consejo! ¡Para obtener un buen resultado recomendamos accesorios de alta calidad de **kwb**! www.kwb.eu
welcome@kwb.eu

8. Eliminación y reciclaje

El aparato está protegido por un embalaje para evitar daños producidos por el transporte. Este embalaje es materia prima y, por eso, se puede volver a utilizar o llevar a un punto de reciclaje. El aparato y sus accesorios están compuestos de diversos materiales, como, p. ej., metal y plástico. Los aparatos defectuosos no deben tirarse a la basura doméstica. Para su eliminación adecuada, el aparato debe entregarse a una entidad recolectora prevista para ello. En caso de no conocer ninguna, será preciso informarse en el organismo responsable del municipio.

9. Almacenamiento

Guardar el aparato y sus accesorios en un lugar oscuro, seco, protegido de las heladas e inaccesible para los niños. La temperatura de almacenamiento óptima se encuentra entre los 5 y 30 °C. Guardar la herramienta eléctrica en su embalaje original.

10. Indicación cargador

Estado de indicación		Significado y medida
LED rojo	LED verde	
Apagado	Parpadea	Listo para funcionamiento El cargador está conectado a la red y listo para el funcionamiento, la batería no está en el cargador
Encendido	Apagado	Carga El cargador carga la batería en modo rápido. Consultar el tiempo de carga necesario en el cargador. ¡Advertencia! En función de lo cargada que esté la batería, los tiempos de carga reales pueden diferir de los indicados.
Apagado	Encendido	La batería está cargada y está lista para utilizar. Después se cambia a carga lenta hasta que la batería esté completamente cargada. Para ello, dejar la batería en el cargador unos 15 minutos más. Medida: Sacar la batería del cargador. Desconectar el cargador de la red.
Parpadea	Apagado	Carga adaptada El cargador se encuentra en el modo de carga lenta. Por motivos de seguridad, en este modo la batería se carga con mayor lentitud y tarda más tiempo. Esto puede deberse a las siguientes causas: - Hace mucho tiempo que no se ha cargado la batería. - La temperatura de la batería no se encuentra dentro del rango óptimo. Medida: Esperar hasta que el proceso de carga haya finalizado, la batería puede seguir cargándose.
Parpadea	Parpadea	Fallo El proceso de carga ya no es posible. La batería está defectuosa. Medida: Está prohibido cargar una batería defectuosa. Sacar la batería del cargador.
Encendido	Encendido	Avería por temperatura La batería está demasiado caliente (p. ej. por radiación solar directa) o demasiado fría (por debajo de 0° C) Medida: Sacar la batería y guardarla durante 1 día a temperatura ambiente (aprox. 20° C).



Sólo para países miembros de la UE

No tirar herramientas eléctricas en la basura casera.

Según la directiva europea 2012/19/EU sobre aparatos usados electrónicos y eléctricos y su aplicación en el derecho nacional, dichos aparatos deberán recojerse por separado y eliminarse de modo ecológico para facilitar su posterior reciclaje.

Alternativa de reciclaje en caso de devolución:

El propietario del aparato eléctrico, en caso de no optar por su devolución, está obligado a reciclar adecuadamente dicho aparato eléctrico. Para ello, también se puede entregar el aparato usado a un centro de reciclaje que trate la eliminación de residuos respetando la legislación nacional sobre residuos y su reciclaje. Esto no afecta a los medios auxiliares ni a los accesorios sin componentes eléctricos que acompañan a los aparatos usados.

Sólo está permitido copiar la documentación y documentos anexos del producto, o extractos de los mismos, con autorización expresa de iSC GmbH.

Nos reservamos el derecho a realizar modificaciones técnicas.

Información de servicio

En todos los países mencionados en el certificado de garantía disponemos de distribuidores competentes cuyos datos de contacto podrán consultar en dicho certificado. Dichos distribuidores están a su disposición para cualquier asunto relacionado con el servicio como reparación, suministro de piezas de repuesto y desgaste, o con respecto a los materiales de consumo.

Es preciso tener en cuenta, que las siguientes piezas de este producto se someten a desgaste natural o provocado por el uso o que se necesitan las siguientes piezas como materiales de consumo.

Categoría	Ejemplo
Piezas de desgaste*	Portabrocas, Batería
Material de consumo/Piezas de consumo*	Adaptadores portatornillos/brocas
Falta de piezas	

*¡no tiene por qué estar incluido en el volumen de entrega!

En caso de deficiencia o fallo, rogamos que lo registre en la página web www.isc-gmbh.info. Describa exactamente el fallo y responda siempre a las siguientes preguntas:

- ¿Ha funcionado el aparato en algún momento o estaba defectuoso desde el principio?
- ¿Le ha llamado algo la atención antes de surgir el fallo (indicio antes del fallo)?
- ¿Qué fallo de funcionamiento le parece que presenta el aparato (indicio principal)?
Describa ese fallo en el funcionamiento.

Certificado de garantía

Estimado cliente:

Nuestros productos están sometidos a un estricto control de calidad. No obstante, lamentaríamos que este aparato dejara de funcionar correctamente, en tal caso, le rogamos que se dirija a nuestro servicio de atención al cliente en la dirección indicada en la parte inferior de la presente tarjeta de garantía. Con mucho gusto le atenderemos también telefónicamente en el número de servicio indicado a continuación. Para hacer válido el derecho de garantía, proceda de la siguiente forma:

1. Estas condiciones de garantía van dirigidas exclusivamente a los consumidores, es decir, personas naturales que no desean emplear este producto en el marco de su actividad comercial ni autónoma. Estas condiciones de garantía regulan prestaciones adicionales de garantía que el fabricante abajo mencionado se compromete a otorgar, de manera adicional a la garantía legal, a los compradores de sus nuevos aparatos. Las prestaciones de garantía que le corresponden conforme a ley no se ven afectadas por la presente. Nuestra prestación de garantía es gratuita para usted.
2. La garantía se extiende exclusivamente a defectos en un aparato nuevo adquirido por usted del fabricante abajo mencionado, ocasionados por fallos de material o de producción, y está limitada, según nuestra elección, a la reparación de los defectos o al cambio del aparato.
Es preciso tener en consideración que nuestro aparato no está indicado para un uso comercial, industrial o en taller. Por lo tanto, no procederá un contrato de garantía cuando se utilice el aparato dentro del periodo de garantía en zonas industriales, comerciales o talleres, así como actividades similares.
3. Nuestra garantía no cubre:
 - Daños en el aparato ocasionados por la no observancia de las instrucciones de montaje o por una instalación no profesional, no observancia de las instrucciones de uso (como, p. ej., conexión a una tensión de red o corriente no indicada) o la no observancia de las disposiciones de mantenimiento y seguridad o por la exposición del aparato a condiciones anormales del entorno o por la falta de cuidado o mantenimiento.
 - Daños en el aparato ocasionados por aplicaciones impropias o indebidas (como, p. ej., sobrecarga del aparato o uso de herramientas o accesorios no homologados), introducción de cuerpos extraños en el aparato (como, p. ej., arena, piedras o polvo, daños producidos por el transporte), uso violento o influencias externa (como, p. ej., daños por caídas).
 - Daños en el aparato o en piezas del aparato provocados por el desgaste natural, habitual o producido por el uso.
4. El periodo de garantía es de 24 meses y comienza en la fecha de la compra del aparato. El derecho de garantía debe hacerse válido, antes de finalizado el plazo de garantía, dentro de un periodo de dos semanas una vez detectado el defecto. El derecho de garantía vence una vez transcurrido el plazo de garantía. La reparación o cambio del aparato no conllevará ni una prolongación del plazo de garantía ni un nuevo plazo de garantía ni para el aparato ni para las piezas de repuesto montadas. Esto también se aplica en el caso de un servicio in situ.
5. Para hacer efectivo su derecho a garantía, registre su aparato defectuoso en: www.isc-gmbh.info. Tenga a mano el recibo de compra o cualquier otro comprobante que acredite la compra del aparato nuevo. La garantía no cubre aquellos aparatos que se envíen sin el comprobante pertinente o sin la placa de identificación puesto que resulta difícil clasificarlos del modo correspondiente. Si nuestra prestación de garantía incluye el defecto aparecido en el aparato, recibirá de inmediato un aparato reparado o nuevo de vuelta.

Naturalmente, también solucionaremos los defectos del aparato que no se encuentren comprendidos o ya no se encuentren comprendidos en la garantía, en este caso contra reembolso de los costes. Para ello, envíe el aparato a nuestra dirección de servicio técnico.

Para piezas de desgaste, de repuesto y falta de piezas nos remitimos a las limitaciones de esta garantía conforme a la información de servicio de este manual de instrucciones.

Índice

1. Instruções de segurança
2. Descrição do aparelho e material a fornecer
3. Utilização adequada
4. Dados técnicos
5. Antes da colocação em funcionamento
6. Operação
7. Limpeza, manutenção e encomenda de peças sobressalentes
8. Eliminação e reciclagem
9. Armazenagem
10. Visor do carregador



Perigo! - Para reduzir o risco de ferimentos leia o manual de instruções



Cuidado! Use uma protecção auditiva. O ruído pode provocar danos no aparelho auditivo.



Cuidado! Use uma máscara de protecção para pó. Durante os trabalhos em madeira e outros materiais pode formar-se pó prejudicial à saúde. Os materiais que contenham amianto não podem ser trabalhados!



Cuidado! Use óculos de protecção. As faíscas produzidas durante o trabalho ou as aparas, os estilhaços e a poeira que saem do aparelho podem provocar cegueira.

Perigo!

Ao utilizar ferramentas, devem ser respeitadas algumas medidas de segurança para prevenir ferimentos e danos. Por conseguinte, leia atentamente este manual de instruções / estas instruções de segurança. Guarde-o num local seguro, para que o possa consultar sempre que necessário. Caso passe o aparelho a outras pessoas, entregue também este manual de instruções / estas instruções de segurança. Não nos responsabilizamos pelos acidentes ou danos causados pela não observância deste manual e das instruções de segurança.

1. Instruções de segurança

As instruções de segurança correspondentes encontram-se na brochura fornecida.

Aviso!

Leia todas as instruções de segurança, indicações, ilustrações e dados técnicos fornecidos com esta ferramenta elétrica. O incumprimento das indicações seguintes pode provocar choques elétricos, incêndios e/ou ferimentos graves.

Guarde todas as instruções de segurança e indicações para consultar mais tarde.

2. Descrição do aparelho e material a fornecer**2.1 Descrição do aparelho (figura 1)**

1. Ajuste do binário
2. Indicação da capacidade do acumulador
3. Comutador do sentido de rotação
4. Interruptor para ligar/desligar
5. Acumulador (não incluído no material a fornecer no caso)
6. Carregador (não incluído no material a fornecer no caso)
7. Botão de engate
8. Bucha de aperto rápido
9. Luz LED

2.2 Material a fornecer

Com a ajuda da descrição do material a fornecer, verifique se o artigo se encontra completo. Caso falem peças, dirija-se num prazo máximo de 5 dias úteis após a compra do artigo a um dos nossos Service Center ou ao ponto de venda onde adquiriu o aparelho, fazendo-se acompanhar de um talão de compra válido. Para o efeito, consulte

a tabela da garantia que se encontra nas informações do serviço de assistência técnica no fim do manual.

- Abra a embalagem e retire cuidadosamente o aparelho.
- Remova o material da embalagem, assim como os dispositivos de segurança da embalagem e de transporte (caso existam).
- Verifique se o material a fornecer está completo
- Verifique se o aparelho e as peças acessórias apresentam danos de transporte.
- Se possível, guarde a embalagem até ao termo do período de garantia.

Perigo!

O aparelho e o material da embalagem não são brinquedos! As crianças não devem brincar com sacos de plástico, películas ou peças de pequena dimensão! Existe o perigo de deglutição e asfixia!

- Berbequim-afarafusador sem fio
- Manual de instruções original
- Instruções de segurança

3. Utilização adequada

O berbequim-afarafusador sem fio é adequado para aparafusar e desaparafusar parafusos em madeira, bem como para furar madeira, metal e plástico.

A máquina só pode ser utilizada para os fins a que se destina. Qualquer outro tipo de utilização é considerado inadequado. Os danos ou ferimentos de qualquer tipo daí resultantes são da responsabilidade do utilizador/operador e não do fabricante.

Chamamos a atenção para o facto de os nossos aparelhos não terem sido concebidos para uso comercial, artesanal ou industrial. Não assumimos qualquer responsabilidade se o aparelho for utilizado no comércio, artesanato ou indústria ou em actividades equiparáveis.

4. Dados técnicos

Tensão de alimentação do motor 18 V, d.c.
 Rotações com marcha em vazio: 0-550 r.p.m.
 Escalões do binário: 21+1
 Rotação à direita/esquerda sim
 Capacidade do mandril porta-broca . max. 10 mm
 Peso 1,35 kg
 Diâmetro máx. dos parafusos: 6 mm

O diâmetro máx. dos parafusos descreve o diâmetro máximo do parafuso, que pode ser aplicado em madeira. Consoante o tipo de madeira, o diâmetro dos parafusos pode variar.

Perigo!

Ruído e vibração

Os valores de ruído e de vibração foram apurados de acordo com a EN 62841.

Nível de pressão acústica L_{pA} 64,80 dB(A)
 Incerteza K_{pA} 3 dB
 Nível de potência acústica L_{WA} 75,80 dB(A)
 Incerteza K_{WA} 3 dB

Use uma protecção auditiva.

O ruído pode provocar danos auditivos.

Valores totais de vibração (soma vectorial de três direcções) apurados de acordo com a EN 62841.

Furar metal

Valor de emissão de vibração $a_h = 4,890 \text{ m/s}^2$
 Incerteza $K = 1,5 \text{ m/s}^2$

Os valores totais de vibração e os valores de emissão de ruídos indicados foram medidos segundo um método de ensaio normalizado e podem ser utilizados para a comparação de uma ferramenta eléctrica com outra.

Os valores totais de vibração e os valores de emissão de ruídos indicados também podem ser utilizados para um cálculo provisório da carga.

Aviso:

As emissões de vibração e de ruído podem divergir dos valores indicados durante a utilização efetiva da ferramenta eléctrica, consoante o tipo de utilização da mesma, em especial, o tipo de peça a trabalhar.

Reduza a produção de ruído e de vibração para o mínimo!

- Utilize apenas aparelhos em bom estado.
- Limpe e faça a manutenção do aparelho regularmente.
- Adapte o seu modo de trabalho ao aparelho.
- Não sobrecarregue o aparelho.
- Se necessário, submeta o aparelho a uma verificação.
- Desligue o aparelho, quando este não estiver a ser utilizado.
- Use luvas.

Cuidado!

Riscos residuais

Mesmo quando esta ferramenta eléctrica é utilizada adequadamente, existem sempre riscos residuais. Dependendo do formato e do modelo desta ferramenta eléctrica podem ocorrer os seguintes perigos:

1. Lesões pulmonares, caso não seja utilizada uma máscara de protecção para pó adequada.
2. Lesões auditivas, caso não seja utilizada uma protecção auditiva adequada.
3. Danos para a saúde resultantes das vibrações na mão e no braço, caso a ferramenta seja utilizada durante um longo período de tempo ou se não for operada e feita a manutenção de forma adequada.

Limite o tempo de trabalho.

Para tal, é necessário ter em atenção todos os momentos do ciclo de operação (por exemplo, os períodos em que a ferramenta eléctrica está desligada, e aqueles em que está de facto ligada, mas a funcionar sem carga).

5. Antes da colocação em funcionamento

Leia impreterivelmente estas indicações antes de colocar a aparafusadora sem fio em funcionamento:

1. Carregue o acumulador com o carregador fornecido.
2. Utilize apenas brocas afiadas e pontas aparafusadoras próprias e em perfeitas condições.
3. Antes de furar e aparafusar em paredes e muros verifique se existem condutores eléctricos, canalizações de gás e de água.

6. Operação

6.1 Carregar o pack de acumuladores de lítio (fig. 2-3)

1. Retire o pack de acumuladores (5) do punho, pressionando, para o efeito, o botão de engate (7).
2. Verifique se a tensão de rede indicada na placa de características corresponde à tensão de rede existente. Ligue a ficha de alimentação do carregador (6) à tomada. Os LEDs vermelho e verde acendem-se simultaneamente durante aprox. 1 segundo.
3. Empurre o acumulador no carregador.

No ponto 10 (visor do carregador), encontra uma tabela com os significados da indicação LED no carregador.

Se não for possível carregar o acumulador, queira examinar:

- se a tensão da rede está disponível na tomada
- se há um contacto perfeito nos pontos de contacto do aparelho carregador.

Se ainda não for possível carregar o acumulador, solicitamos enviar

- o aparelho carregador
- e o acumulador

ao nosso serviço de assistência técnica.

Para o envio correto, contacte o nosso serviço de assistência técnica ou o ponto de venda onde adquiriu o aparelho.

Ao enviar ou eliminar baterias ou o aparelho sem fio, certifique-se de que estes são embalados individualmente em sacos de plástico para evitar curto-circuitos e incêndios!

Tendo em vista uma vida útil longa do pack de acumuladores, deve providenciar um recarregamento atempado do pack de acumuladores de lítio. Isto é absolutamente necessário se verificar que a potência da aparafusadora sem fio está a diminuir.

6.2 Ajuste do binário (fig. 4/pos. 1)

Atenção! O anel de ajuste para o binário só deve ser regulado com a ferramenta parada.

A aparafusadora sem fio está equipada com um ajuste mecânico do binário.

O binário para um determinado tamanho do parafuso é regulado no anel de ajuste (1). O binário depende de vários fatores:

- do tipo e da dureza do material a ser trabalhado.
- do tipo e do comprimento dos parafusos utilizados.
- das exigências inerentes às uniões roscadas.

O movimento em roda livre do acoplamento, acompanhado de um matraquear, indica que o binário ajustado foi alcançado.

6.3 Furar (fig. 4/pos. 1)

Para furar, posicione o anel de ajuste do binário no último nível „Broca“. No nível „Furar“, o acoplamento de fricção está inativo. O binário máximo está disponível para furar.

6.4 Comutador do sentido de rotação (fig. 5/pos. 3)

Com o interruptor correção por cima do interruptor para ligar/desligar pode ajustar o sentido de rotação da aparafusadora sem fio e protegê-la contra ligações inadvertidas. Pode optar entre rotação à esquerda e à direita. O sentido de rotação só deve ser comutado com a ferramenta parada a fim de evitar danos na engrenagem. Se o interruptor correção se encontrar na posição central, o interruptor para ligar/desligar está bloqueado.

6.5 Interruptor para ligar/desligar (fig. 5/pos. 4)

Com o interruptor para ligar/desligar, pode comandar as rotações de forma contínua. Quanto mais pressionar o interruptor, maiores serão as rotações da aparafusadora sem fio.

6.6 Indicação da capacidade do acumulador (fig. 6/pos. 2)

Prima o interruptor para obter a indicação da capacidade do acumulador (a). O indicador da capacidade do acumulador (2) indica-lhe o nível de carga do acumulador através de 3 LEDs.

Acendem os 3 LEDs:

O acumulador está completamente carregado.

Acendem 2 LEDs:

O acumulador dispõe de carga residual suficiente.

1 LED a piscar

O acumulador está vazio, carregue-o.

Todos os LEDs a piscar:

O acumulador ficou totalmente descarregado e apresenta defeito. Um acumulador com defeito nunca mais pode voltar a ser usado e carregado!

6.7 Luz LED (figura 6/pos. 9)

A luz LED (9) permite manter iluminado o local de aparafusamento ou de perfuração se a luminosidade for fraca. A luz LED (9) acende-se automaticamente ao premir o interruptor para ligar/desligar (4).

6.8 Substituição do acessório (figura 7)

Atenção! Coloque o comutador do sentido de rotação (3) na posição central em quaisquer trabalhos efectuados na aparafusadora sem fio (p. ex. substituição do acessório; manutenção; etc.).

- A aparafusadora sem fio está equipada com uma bucha de aperto rápido (8) com bloqueio do veio automático.
- Desaperte a bucha (8). A abertura da bucha (a) tem de ser suficientemente grande, para receber a ferramenta (broca ou pontas aparafusadoras).
- Escolha a ferramenta adequada. Insira a ferramenta o máximo possível na abertura da bucha (a).
- Aperte a bucha (8) e verifique, em seguida, se a ferramenta está bem colocada.

6.9 Aparafusar

Utilize, de preferência, parafusos com centragem automática (p. ex. Torx, fenda em cruz), que garantem um trabalho seguro. Certifique-se de que o bit utilizado e o parafuso coincidem em forma e tamanho. O ajuste do binário deve ser efetuado de acordo com o tamanho do parafuso, tal como descrito no manual.

7. Limpeza, manutenção e encomenda de peças sobressalentes**Perigo!**

Retire o acumulador antes de qualquer trabalho de limpeza.

7.1 Limpeza

- Mantenha os dispositivos de segurança, ranhuras de ventilação e a carcaça do motor o mais limpo possível. Esfregue o aparelho com um pano limpo ou sobre com ar comprimido a baixa pressão.
- Aconselhamos a limpar o aparelho directamente após cada utilização.
- Limpe regularmente o aparelho com um pano húmido e um pouco de sabão. Não utilize detergentes ou solventes; estes podem corroer as peças de plástico do aparelho. Certifique-se de que não entra água para o interior do aparelho. A entrada de água num aparelho eléctrico aumenta o risco de choque eléctrico.

7.2 Manutenção

No interior do aparelho não existem quaisquer peças que necessitem de manutenção.

7.3 Encomenda de peças sobressalentes e acessórios:

Para encomendar peças sobressalentes, deve indicar os seguintes dados:

- modelo do aparelho
- número de referência do aparelho
- número de identificação do aparelho
- número de peça sobressalente necessária

Pode consultar os preços e informações actuais em www.isc-gmbh.info



Dica! Para bons resultados, recomendamos acessórios de alta qualidade da **kwb ! www.kwb.eu welcome@kwb.eu**

8. Eliminação e reciclagem

O aparelho encontra-se dentro de uma embalagem para evitar danos de transporte. Esta embalagem é matéria-prima, podendo ser reutilizada ou reciclada. O aparelho e os respectivos acessórios são de diferentes materiais, como p. ex. o metal e o plástico. Não deite os aparelhos defeituosos para o lixo doméstico. Para uma eliminação ecologicamente correcta, o aparelho deve ser entregue num local de recolha adequado. Se não tiver conhecimento de nenhum local de recolha, informe-se junto da sua administração autárquica.

9. Armazenagem

Guarde o aparelho e os respectivos acessórios em local escuro, seco e sem risco de formação de gelo, fora do alcance das crianças. A temperatura ideal de armazenamento situa-se entre os 5 e os 30 °C. Guarde a ferramenta eléctrica na embalagem original.

10. Visor do carregador

Estado do visor		Significado e medida a adotar
LED vermelho	LED verde	
Desligado	A piscar	Operacionalidade O carregador está ligado à rede e encontra-se operacional; o acumulador não está no carregador.
Ligado	Desligado	Carregamento O carregador carrega o acumulador no modo de carregamento rápido. Os tempos de carregamento correspondentes encontram-se diretamente no carregador. Nota! Os tempos de carregamento reais podem diferir dos tempos de carregamento indicados em função da carga de acumulador disponível.
Desligado	Ligado	O acumulador está carregado e está operacional. De seguida, é comutado para um carregamento parcial até estar totalmente carregado. Para tal, deixe o acumulador aprox. mais 15 min. no carregador. Medida a adotar: Remova o acumulador do carregador. Desligue o carregador da rede.
A piscar	Desligado	Carregamento condicionado O carregador encontra-se no modo de carregamento moderado. Aqui, por motivos de segurança, o acumulador é carregado mais lentamente, precisando de mais tempo até estar carregado. Tal pode dever-se às seguintes causas: - O acumulador passou muito tempo sem ser carregado. - A temperatura do acumulador não se encontra na faixa ideal. Medida a adotar: Aguarde até o carregamento estar concluído; o acumulador pode, no entanto, continuar a ser carregado.
A piscar	A piscar	Falha Já não é possível efetuar o carregamento. O acumulador tem um defeito. Medida a adotar: Um acumulador com defeito não deve voltar a ser carregado. Remova o acumulador do carregador.
Ligado	Ligado	Temperatura anómala O acumulador está demasiado quente (p. ex. radiação solar direta) ou demasiado frio (abaixo dos 0° C) Medida a adotar: Retire o acumulador e guarde-o 1 dia à temperatura ambiente (a aprox. 20° C).



Só para países da UE

Não deite as ferramentas eléctricas para o lixo doméstico!

Segundo a directiva europeia 2012/19/EU relativa aos resíduos de equipamentos eléctricos e electrónicos e a respectiva transposição para o direito interno, as ferramentas eléctricas usadas têm de ser recolhidas separadamente e entregues nos locais de recolha previstos para o efeito.

Alternativa de reciclagem relativa à solicitação de devolução:

O proprietário do aparelho eléctrico, no caso de não optar pela devolução, é obrigado a reciclar adequadamente o aparelho eléctrico. Para tal, o aparelho usado também pode ser entregue a um ponto de recolha que trate da eliminação de resíduos, respeitando a legislação nacional sobre resíduos e respectiva reciclagem. Não estão abrangidos os meios auxiliares e os acessórios sem componentes electrónicos, que acompanham os aparelhos usados.

A reprodução ou duplicação, mesmo que parcial, da documentação e dos anexos dos produtos carece da autorização expressa da iSC GmbH.

Reservado o direito a alterações técnicas

Informações do serviço de assistência técnica

Estamos representados em todos os países mencionados no certificado de garantia por agentes autorizados competentes, cujos contactos poderá encontrar no certificado de garantia. Estes encontram-se ao seu dispor para todos os serviços de que necessita, tais como reparações, fornecimento de peças sobressalentes e peças desgastadas ou a aquisição de consumíveis.

Deve-se ter em atenção que, neste produto, as seguintes peças estão sujeitas a um desgaste natural ou decorrente da sua utilização, ou então são necessárias como consumíveis.

Categoria	Exemplo
Peças de desgaste*	Bucha, Acumulador
Consumíveis/peças consumíveis*	Insertos de bit/Brocas
Peças em falta	

* não incluído obrigatoriamente no material a fornecer!

Em caso de deficiências ou erros, pedimos-lhe que comunique o problema através da página de Internet www.isc-gmbh.info. Certifique-se de que faz uma descrição exacta do problema, respondendo sempre às seguintes questões:

- O aparelho já funcionou alguma vez ou possui o defeito desde o início?
- Antes do surgimento do defeito, apercebeu-se de algo estranho (sintoma antes do defeito)?
- Na sua opinião, que erro de funcionamento apresenta o aparelho (sintoma principal)?
Descreva este erro de funcionamento.

BR

Importado no Brasil por:

Âncora
Av. Belizário Ramos, 2276 - Centro
CEP: 88506-000
Lajes/SC
CNPJ: 67.647.412/0003-50

Distribuído no Brasil por:

Âncora
Av. Benedito Storani, 1345 - Santa Rosa
CEP: 13289-004
Vinhedo/SP
CNPJ: 67.647.412/0004-31

Certificado de garantia

Estimado(a) cliente,

A Einhell Brasil (Âncora), com sede na Av. Benedito Storani (Jardim Alves Nogueira), 1345 - Santa Rosa - Vinhedo/SP - CEP: 13289-004, inscrita no CNPJ/MF sob nro.: 67.647.412/0004-31, I.E. 714.115.070.111, concede:

(I) Exclusivamente no território brasileiro, garantia contratual, complementar à legal, conforme previsto no artigo 50 do Código de Defesa do Consumidor (Lei 8078/90), aos produtos por ela comercializados pelo período complementar de 270 (duzentos e setenta) dias, contados exclusivamente a partir da data do término da garantia legal de 90 (noventa) dias, prevista no artigo 26, inciso II do Código de Defesa do Consumidor (Lei 8078/90), esta última contada a partir da data da compra (data de emissão da Nota Fiscal ou do Cupom Fiscal), e **desde que este produto tenha sido montado e utilizado conforme as orientações contidas no Manual de Instruções que acompanha o produto.**

(II) Assistência técnica, assim compreendida a mão-de-obra e a substituição de peças, gratuita para o reparo dos defeitos constatados como sendo de fabricação, exclusivamente dentro do prazo acima e somente no território brasileiro.

Para acionamento da GARANTIA, é indispensável a apresentação da NOTA FISCAL ou do CUPOM FISCAL, original, sem emendas, adulteração ou rasuras, e deste CERTIFICADO DE GARANTIA.

Para obtenção de informações do serviço de Assistência Técnica Credenciada da marca Einhell, acesse o site www.einhell.com.br ou pelo telefone **0800 742 4220** ou através do seguinte e-mail: sac@einhell.com.br.

- Horário de atendimento: das 8h00 às 18h00, em dias úteis, de 2ª à 6ª feira.

A GARANTIA NÃO COBRE

- Remoção e transporte de produtos para análise e conserto.
- Despesas de locomoção do técnico até o local onde está o produto.
- Desempenho insatisfatório do produto decorrente da instalação em rede elétrica inadequada ou qualquer tipo de falha ou irregularidade na instalação e/ou montagem. • Defeitos ou danos ao produto, originados de queda, agentes químicos, água, adulteração ou mau uso, bem como de casos fortuitos ou força maior (raios, excesso de umidade e calor, dentre outros).
- Alterações e/ou adaptações em qualquer parte do produto, que altere sua configuração original.
- Instalação de qualquer item (não oficial ou não compatível) que venha a prejudicar o desempenho do produto.
- Defeitos ou danos resultantes de uso inadequado do equipamento, em desacordo com o respectivo manual de instruções.
- Defeitos ou danos provenientes de reparos realizados por mão-de-obra não autorizada pelo fabricante.
- Defeitos ou danos causados por oxidação, provenientes de desgaste natural resultante das condições climáticas existentes em regiões litorâneas e/ou derramamento de líquidos.

CONDIÇÕES QUE ANULAM A GARANTIA

- Defeitos causados por mau uso ou a instalação/utilização em desacordo com as recomendações do manual de instruções.
- Violação dos lacres do produto; indícios de que o produto tenha sido aberto, ajustado, consertado, destravado; sinais de queda, batidas ou pancadas; modificação do circuito por pessoa não autorizada; ou adulteração da identificação do produto ou nota fiscal.

SERVIÇO DE ATENDIMENTO AO CONSUMIDOR

IDENTIFICAÇÃO DO CLIENTE COMPRADOR:

Nome do comprador: _____

Endereço: _____

Telefone: _____

Nome do Revendedor: _____

Endereço: _____

Nota Fiscal: _____

Emitida em: _____

Série: _____

- D** erkl rt folgende Konformit t gem B EU-Richtlinie und Normen f r Artikel
- GB** explains the following conformity according to EU directives and norms for the following product
- F** d clare la conformit  suivante selon la directive CE et les normes concernant l'article
- I** dichiara la seguente conformit  secondo la direttiva UE e le norme per l'articolo
- NL** verklaart de volgende overeenstemming conform EU richtlijn en normen voor het product
- E** declara la siguiente conformidad a tenor de la directiva y normas de la UE para el art culo
- P** declara a seguinte conformidade, de acordo com as diretiva CE e normas para o artigo
- DK** attesterer folgende overensstemmelse i medf r af EU-direktiv samt standarder for artikel
- S** f rklarar f ljande  verensst mmelse enl. EU-direktiv och standarder f r artikeln
- FIN** vakuuttaa, ett  tuote t ytt t  EU-direktiivin ja standardien vaatimukset
- EE** t endab toote vastavust EL direktiivile ja standarditele
- CZ** vyd v  n sledující prohl sení o shod  podle sm rnice EU a norem pro v robek
- SLO** potrjuje sledečo skladnost s smernico EU in standardi za izdelek
- SK** vyd v  nasleduj ce prehl senie o zhode podl'a smernice EU a noriem pre v robok
- H** a cikkekhez az EU-ir nyvonal  s Norm k szerint a k vetkez  konformit st jelenti ki
- PL** deklaruje zgodno c wymienionego poniżej artykulu z nast puj cymi normami na podstawie dyrektywy WE.
- BG** декларира съответното съответствие съгласно Директива на ЕС и норми за артикул
- LV** paskaidro š du atbilstību ES direktīvai un standartiem
- LT** apibūdina šį atitikimą EU reikalavimams ir prekės normoms
- RO** declar  urm toarea conformitate conform directivei UE și normelor pentru articolul
- GR** δηλώνει την ακόλουθη συμμόρφωση σύμφωνα με την Οδηγία ΕΚ και τα πρότυπα για το προϊόν
- HR** potvrđuje sljedeću usklađenost prema smjernicama EU i normama za artikl
- BIH** potvrđuje sljedeću usklađenost prema smjernicama EU i normama za artikl
- RS** potvrđuje sledeću usklađenost prema smernicama EZ i normama za artikal
- RUS** следующим удостоверяется, что следующие продукты соответствуют директивам и нормам ЕС
- UKR** проголошує про зазначену нижче відповідність виробу директивам та стандартам ЄС на виріб
- MK** ja izjavuva slednata soobrznost согласно EU-директивата и нормите за артикли
- TR** Ürünü ile ilgili AB direktifleri ve normları gereğince a ağında açıklanan uygunluęu belirtir
- N** erkl rer f lgende samsvar i henhold til EU-direktivet og standarder for artikkel
- IS** L syr uppt llingu EU-reglna og annarra sta la v ru

Akku-Bohrschrauber TC-CD 18/35 Li / Ladeger t Power-X-Charger (Einhell)

- | | |
|---|--|
| <input type="checkbox"/> 2014/29/EU | <input checked="" type="checkbox"/> 2006/42/EC |
| <input type="checkbox"/> 2005/32/EC_2009/125/EC | <input type="checkbox"/> Annex IV
Notified Body:
Reg. No.: |
| <input type="checkbox"/> 2014/35/EU | <input type="checkbox"/> 2000/14/EC_2005/88/EC |
| <input type="checkbox"/> 2006/28/EC | <input type="checkbox"/> Annex V |
| <input checked="" type="checkbox"/> 2014/30/EU | <input type="checkbox"/> Annex VI
Noise: measured L_{WA} = dB (A); guaranteed L_{WA} = dB (A)
P = KW; L/  = cm
Notified Body: |
| <input type="checkbox"/> 2014/32/EU | <input type="checkbox"/> 2012/46/EU_(EU)2016/1628
Emission No.: |
| <input type="checkbox"/> 2014/53/EU | |
| <input type="checkbox"/> 2014/68/EU | |
| <input type="checkbox"/> (EU)2016/426
Notified Body: | |
| <input type="checkbox"/> (EU)2016/425 | |
| <input checked="" type="checkbox"/> 2011/65/EU_(EU)2015/863 | |

Standard references: EN 62841-1; EN 62841-2-1; EN 55014-1; EN 55014-2; EN 61000-3-2; EN 61000-3-3; EN 60335-1; EN 60335-2-29; EN 62233

Landau/Isar, den 08.10.2019

Andreas Weichselgartner/General-Manager

Yang/Product-Management

First CE: 18
Art.-No.: 45.139.27 I.-No.: 11018
Subject to change without notice

Archive-File/Record: NAPR021170
Documents registrar: Christoph Egginger
Wiesenweg 22, D-94405 Landau/Isar



A series of horizontal lines for writing, starting from the top right and extending down to the bottom of the page.



Two horizontal lines are positioned to the right of the pencil's tip. Below these, there are 25 additional horizontal lines, evenly spaced, extending across the width of the page. These lines are intended for writing or drawing.



A series of horizontal lines for writing, starting from the top right and extending down to the bottom of the page.



A series of horizontal lines for writing, starting from the top right and extending down to the bottom of the page.



EH 11/2019 (02)

