

Buffet Edi Ref: 125

Como trocar seu produto

Se seu produto chegou com algum defeito você tem 7 dias para solicitar a troca. Você vai precisar:

- 1 Ter em mãos as fotos das peças com defeito; descrição; código (como está aqui no manual) e quantidade de peças com defeito.
- 2 Acesse o chat em nosso site.
- 3 Selecione o seu pedido, e depois a opção “Quero trocar um produto”.
- 4 Pronto, agora é só preencher as informações e enviar. Entraremos em contato por e-mail para te dar todas as instruções.

Dicas para prolongar a vida útil do móvel

- 1 Retire o pó com uma flanela seca, depois use um pano macio, levemente umedecido com água. Pode utilizar detergente neutro ou sabão neutro.
- 2 Reaperte os parafusos de tempos em tempos para garantir a estabilidade e durabilidade.
- 3 O acabamento do seu produto pode ser danificado pela falta de ventilação e excesso de calor.

Qualquer dúvida sobre os nossos produtos você pode entrar em contato pelo nosso canal de atendimento:

<https://www.madeiramadeira.com.br/central-de-ajuda>

Para mais dicas amigas e inspirações de decoração acesse:

<https://www.madeiramadeira.com.br/central-de-dicas>

Siga MadeiraMadeira:




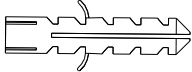
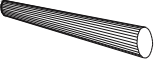

Para a montagem do produto você vai precisar de:



- ✓ Confira as peças, componentes e se possui as ferramentas necessárias para a montagem
- ✓ Para proteger seu móvel, coloque as peças sobre um tapete.
- ✓ Para realizar a montagem, é necessário 1 pessoa.
Convide sua família e amigos para montar com você.

LISTA DE FERRAGENS

REF.	CÓD.	DESCRIÇÃO	ILUSTRAÇÃO	QTD.
A	0001	Parafuso Ø4x0,40 Phillips c/Chata		26
B	0002	Parafuso Ø3,5x 0,14 Phillips c/chata		44
C	0003	Cantoneira 18 x 18		04
D	0004	Dobradiça Caneco 26 Com Calço		08
E	0005	Cantoneira 45 x 45		01
F	0006	Parafuso 4 x 20		20
G	0007	Prego 10 x 10		60
H	0008	Perfil H 1780mm		01

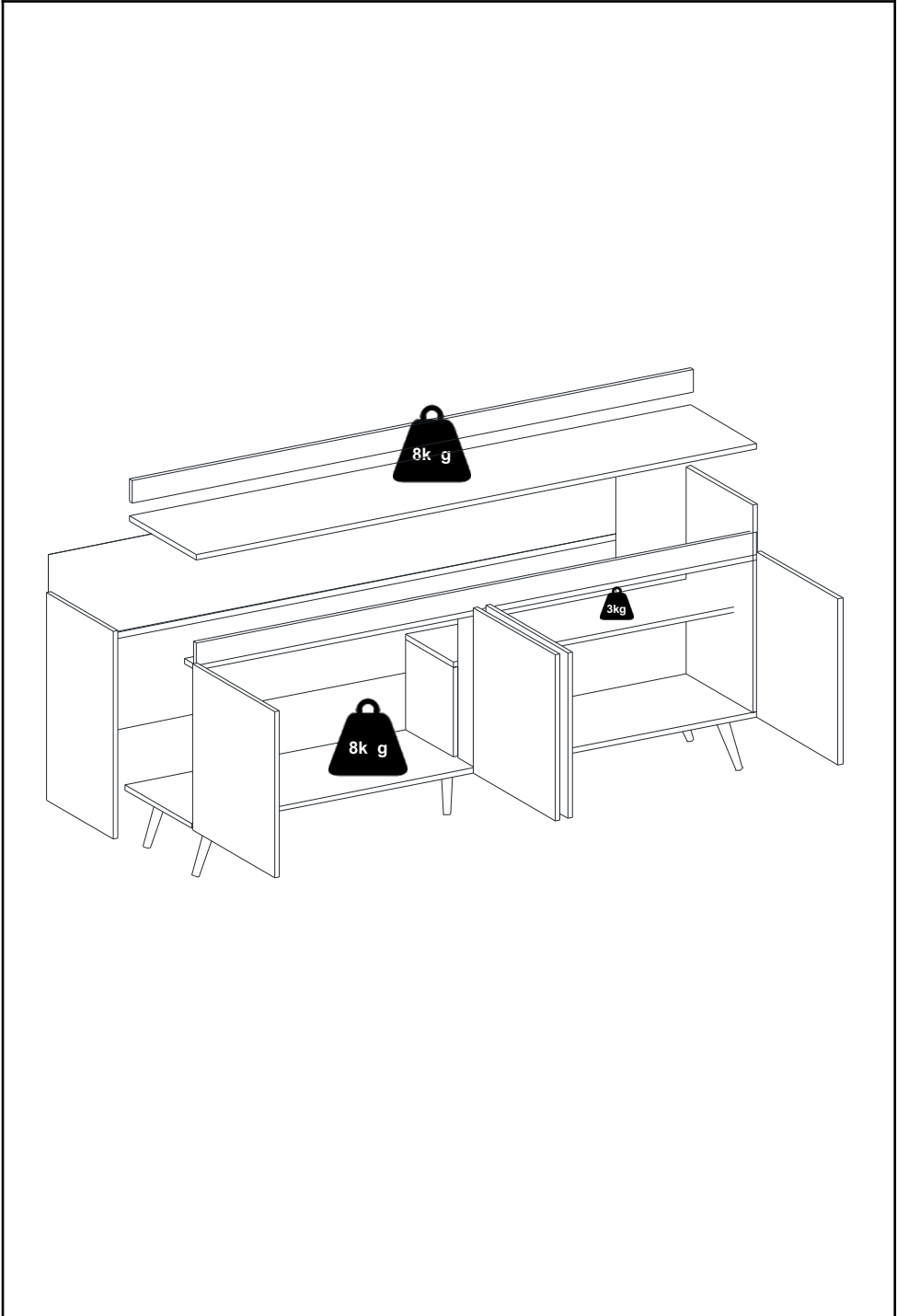
REF.	Cód.	DESCRIÇÃO	ILUSTRAÇÃO	QTD.
I	0009	Parafuso Ø5x0,50 Phillips c/Flang		01
J	0010	Bucha Ø 8mm		01
L	0011	Pé Retro		05
M	0012	Cavilha		01

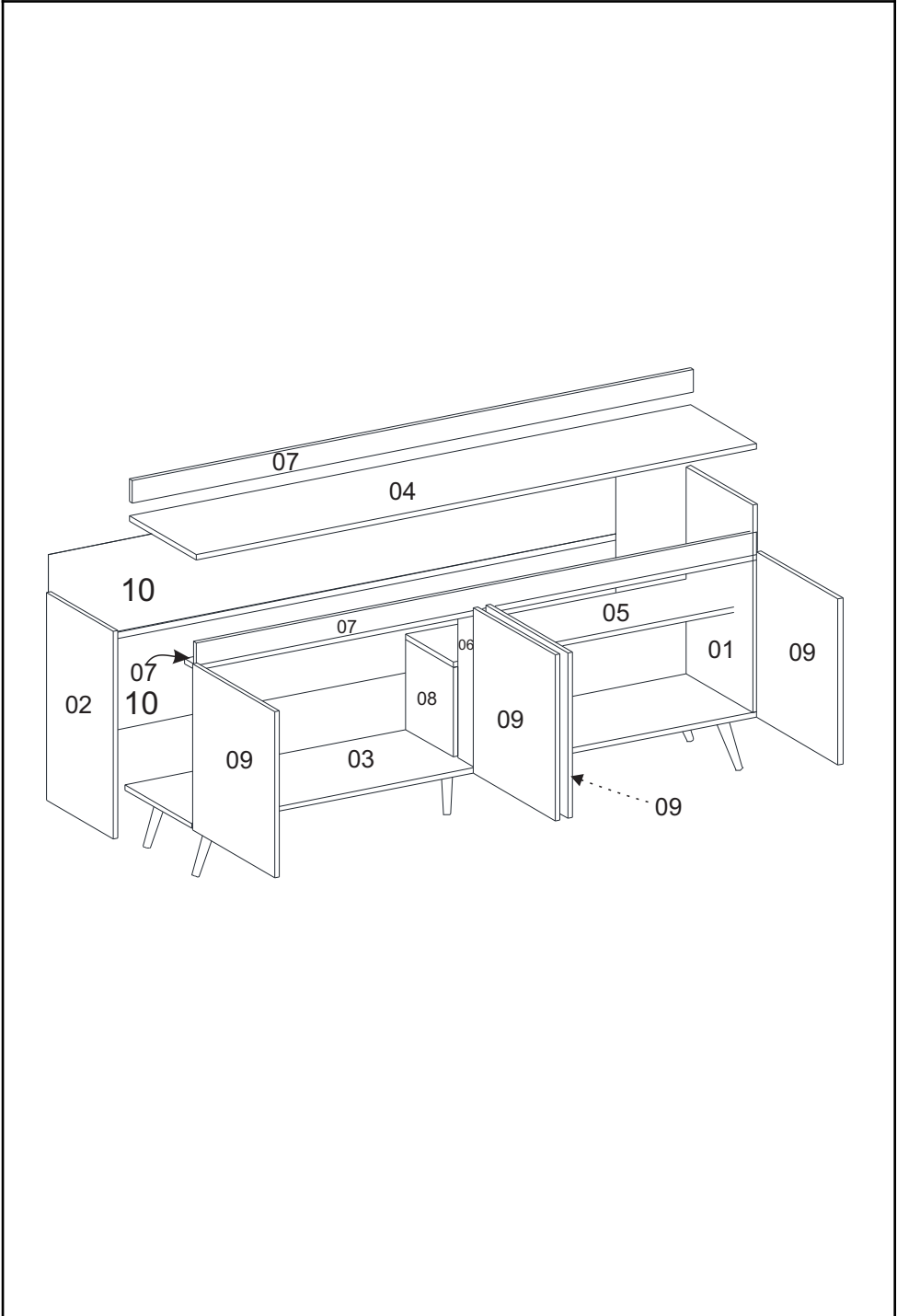
LISTA DE PEÇAS

PEÇAS POR VOLUME

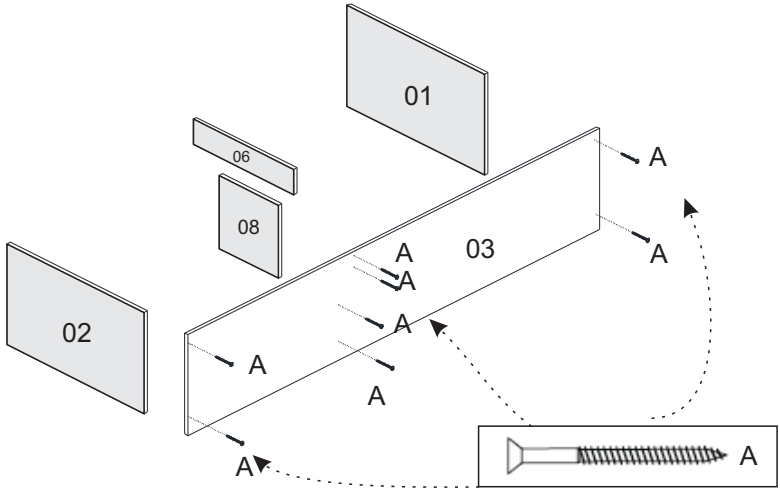
CAIXA

Nº PEÇA	Cód IND	DESCRIÇÃO	QTD	DIMENSÕES (mm)			PESO KG
				COMP	LARG	ESP	
1	Pc0112585	Lateral Balcão Direita	1	600	360	15	2,20
2	Pc0212585	Lateral Balcão Esquerda	1	600	360	15	2,20
3	Pc0312585	Tampo Inferior	1	1800	360	15	6,50
4	Pc0412585	Tampo Superior	1	1770	360	15	6,40
5	Pc0512585	Prateleira	1	900	260	15	2,30
6	Pc0612585	Ripa Divisão	1	440	90	15	0,30
7	Pc0712585	Ripa Balcão	3	1770	65	15	3,70
8	Pc0812585	Divisoria	1	260	260	15	0,70
9	Pc0912585	Portas	4	480	443	15	11,2
10	Pc1012585	Fundo	2	1790	272	03	4,75
11	Pc1112585	Preenchimento	1	570	100	15	0,57

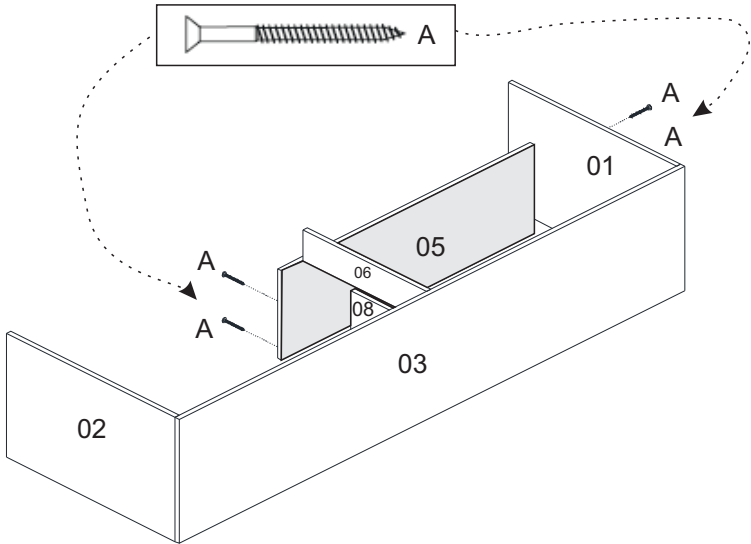




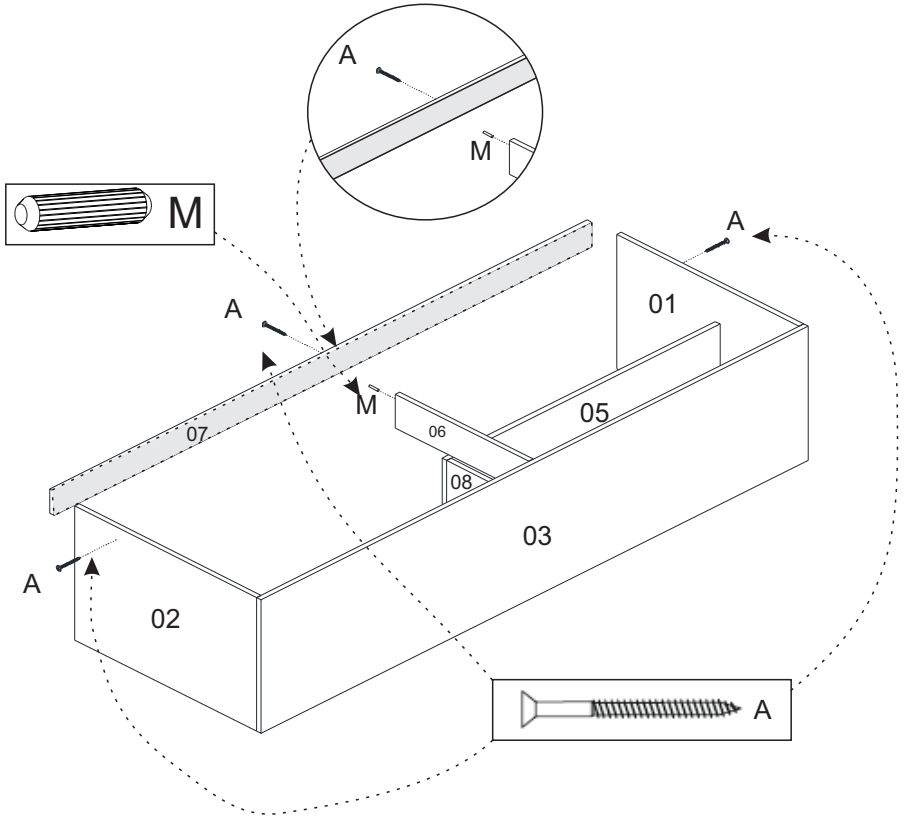
1



2

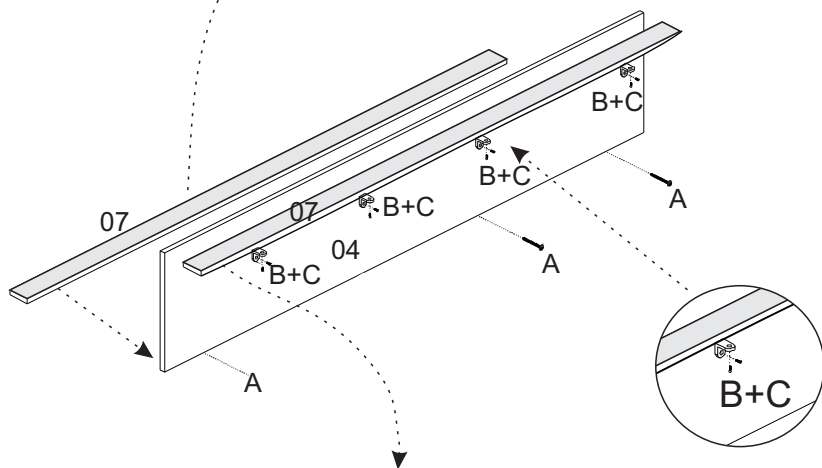


3



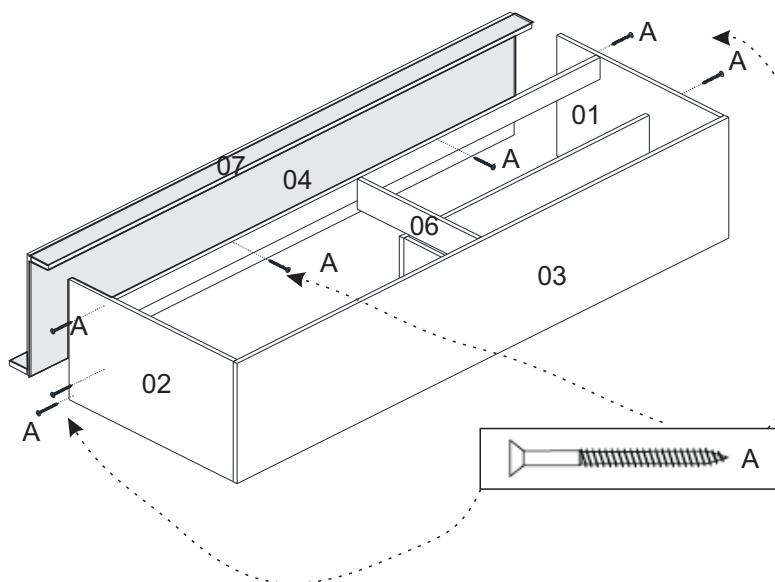
4

Ripa Balcão ficar na parte de traz da pé 04 do lado de cima

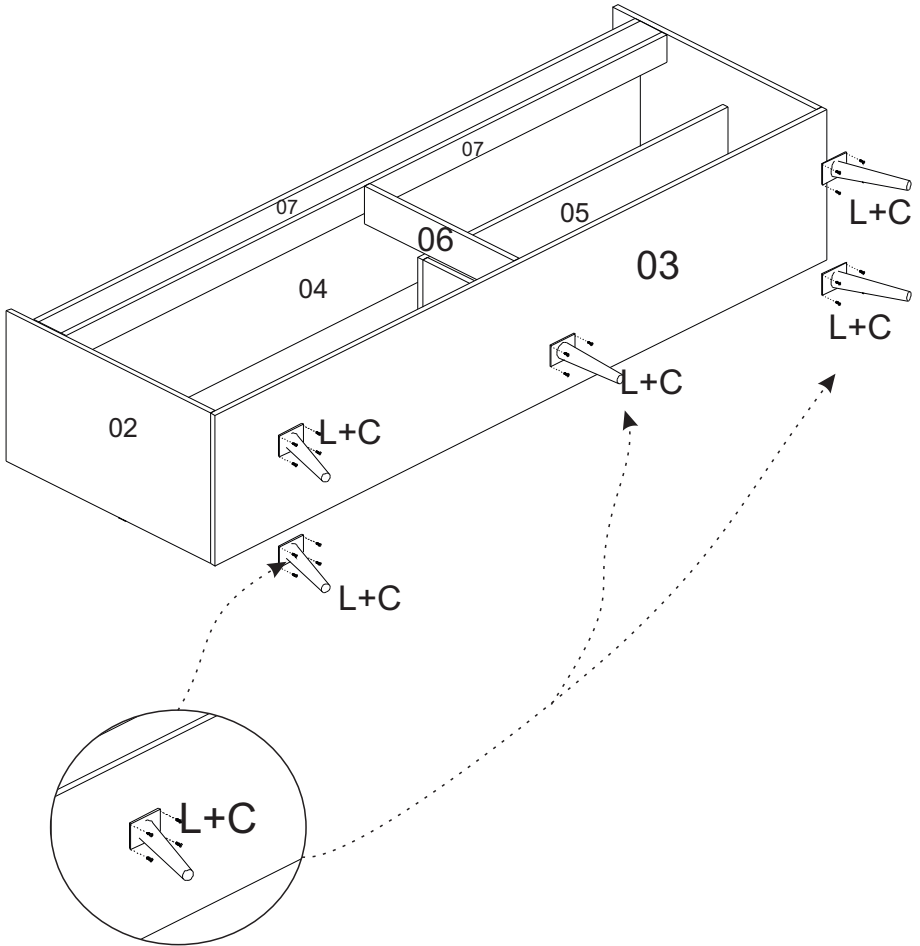


Essa Ripa é ficada com cantoneira na parte da frente ao lado de baixo da peça 04

5

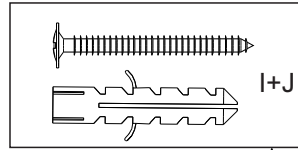


6

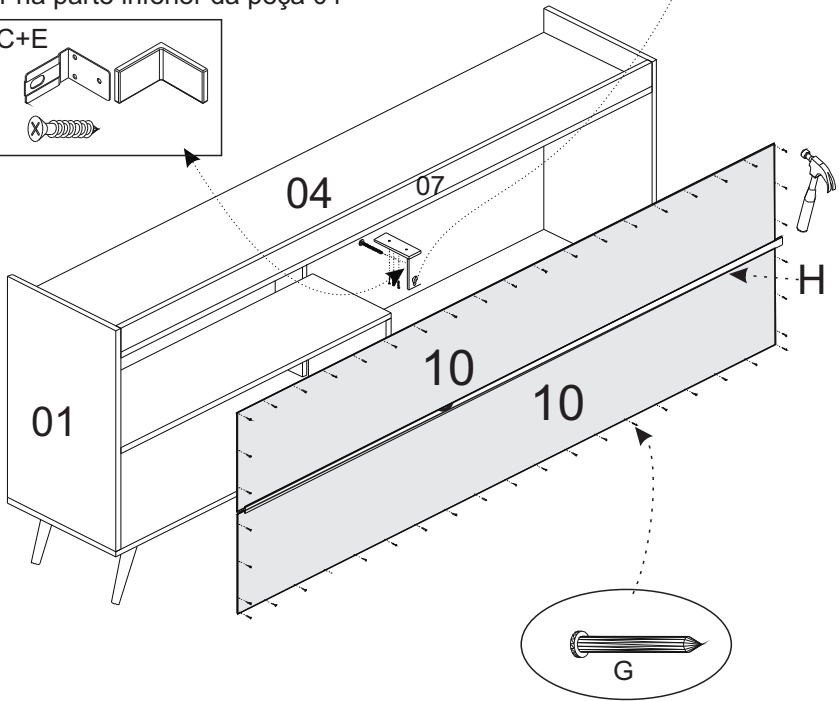
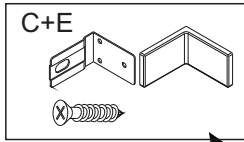


7

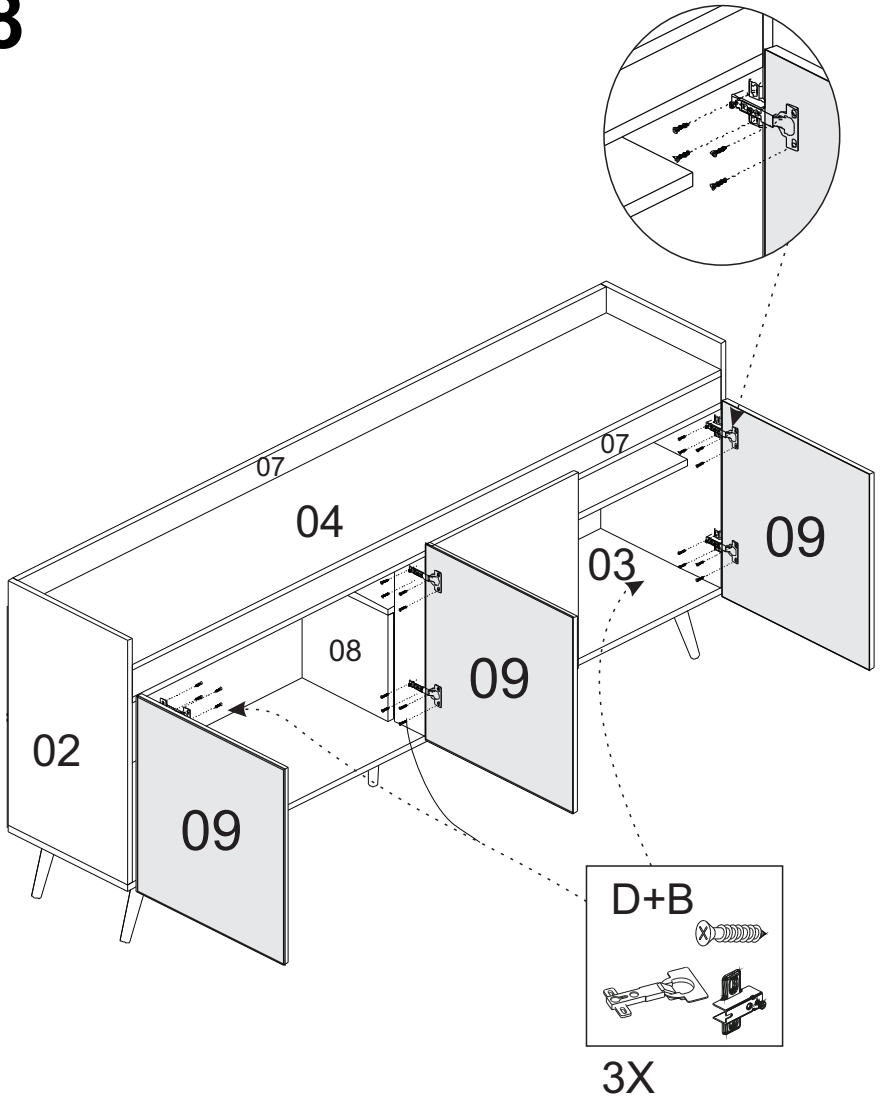
Após colocar no lugar utilizar para fixar na parede

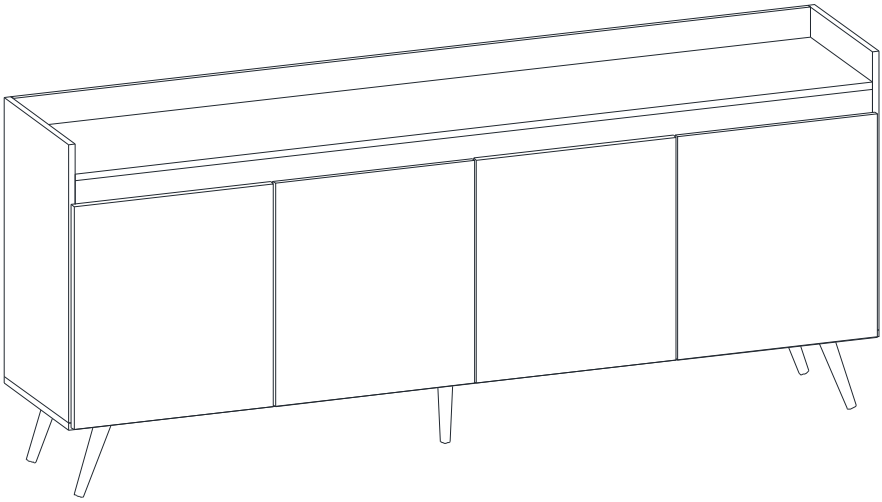


Fixar na parte inferior da peça 04



8





yes casa
madeiramadeira

V.01

Agora que você já comprou o seu móvel, ele merece ser montado do jeito certo.

Erros de montagem causam mais de **60%** dos danos em móveis.

Por que contratar?

Tranquilidade do **início ao fim** da montagem



PROFISSIONAIS QUALIFICADOS

Especialistas certificados na **MadeiraMadeira Serviços**.



FERRAMENTAS PROFISSIONAIS

que **protegem** seus móveis.



AGENDAMENTO EM 24 HORAS

escolha a data e o turno **ideais para** você.



GARANTIA DE 3 MESES

de cobertura **completa**.

Mais de 1 MILHÃO DE MONTAGENS
★ com avaliação 4.7 ★

Mariana S., São Paulo

"Chegaram no horário e montaram tudo rapidamente. Serviço incrível!"



Carlos R., Belo Horizonte

"Tentei montar sozinho e foi um desastre. Com a **MadeiraMadeira Serviços** ficou perfeito."



Ana P., Rio de Janeiro

"Agendamento ágil e **montagem pontual e perfeita**. Recomendo demais!"



Agende agora pelo
QR Code

Madeira**Madeira** Serviços · Atendimento em todo o Brasil



Escaneie o QRCode