
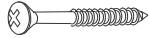
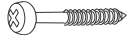
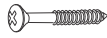
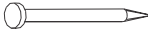




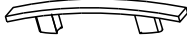
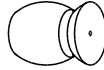

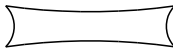
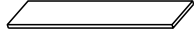


REF.: 605



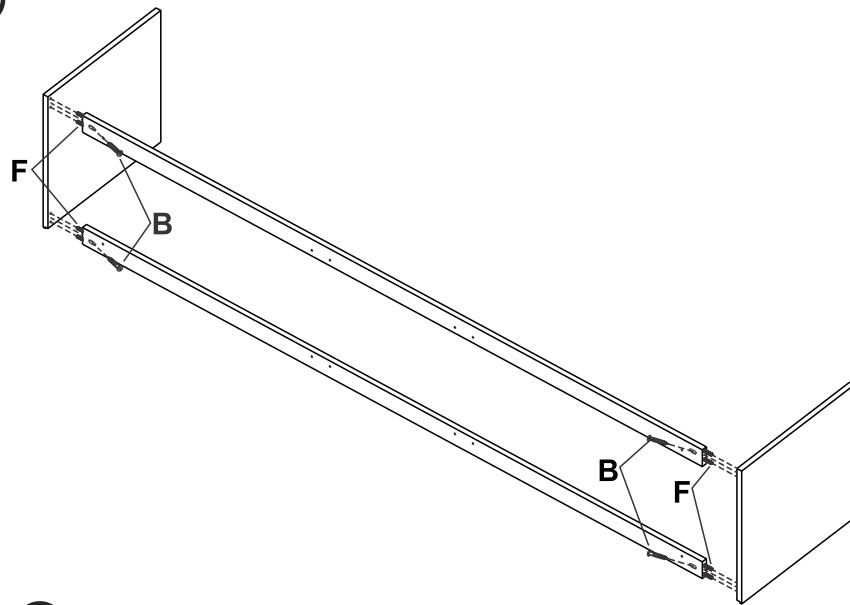
Dimensões:
Larg.: 2420mm
Alt.: 2310mm
Prof.: 520mm

A x 36 Cod.14618  Parafuso Ø5,0x60mm Philips	B x 52 Cod.1079  Parafuso Ø4,0x35mm	C x 80 Cod.6101  Parafuso Ø3,5x30mm Cabeça Painela	D x 170 Cod.300  Parafuso Ø3,5x16mm Philips
E x 160 Cod.1494  Pregão 10x10	F x 94 Cod.1971  Cavilha Ø8x30mm	G x 25 Cod.1325  Dobradiça Caneco 26 - Colo Alto	H x 6 Cod.1906  Trilho Telescopico 35 x 450mm
I x 2 Cod.10733  Suporte Cabideiro OBLONG	J x 20 Cod.1597  Puxador Alça	K x 5 Cod.1602  Pé Bola	L x 1 Cod.2022  Pé Apoio
M x 1 Cod.3893  Cola Sache 15g	W x 1 Cod.5288  Regulagem de Porta		

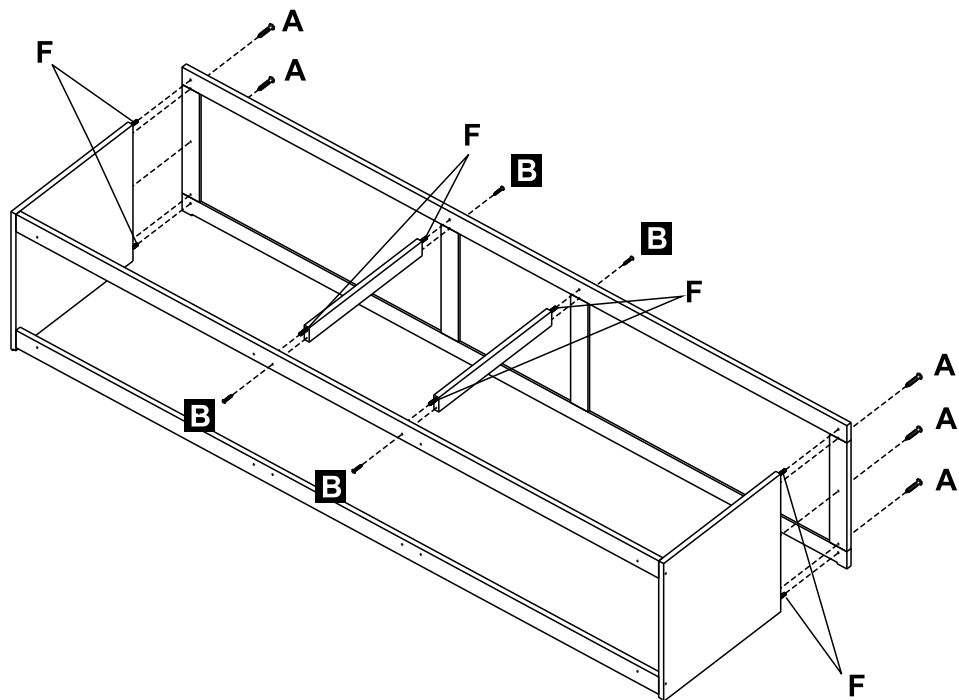
LISTA DE PEÇAS

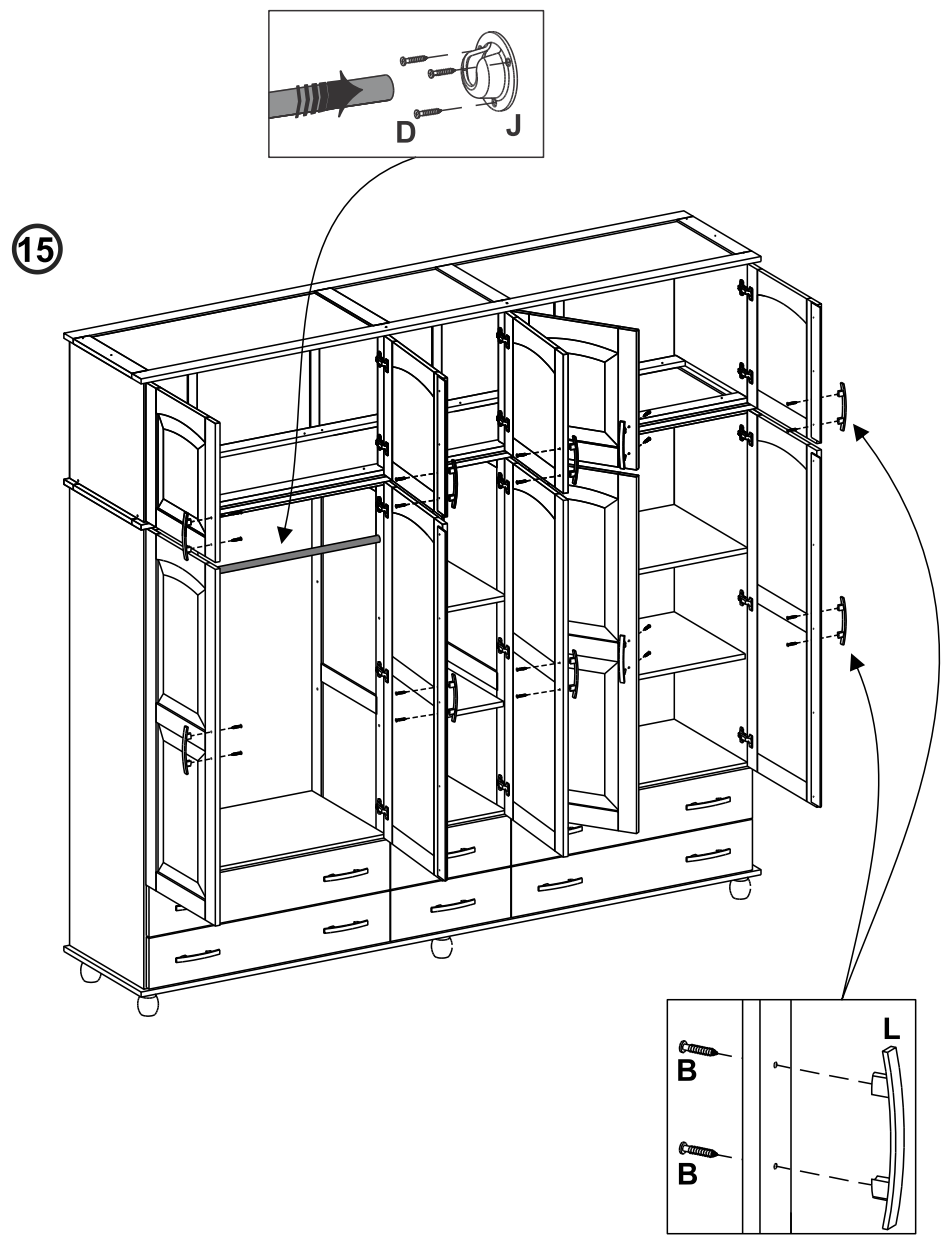
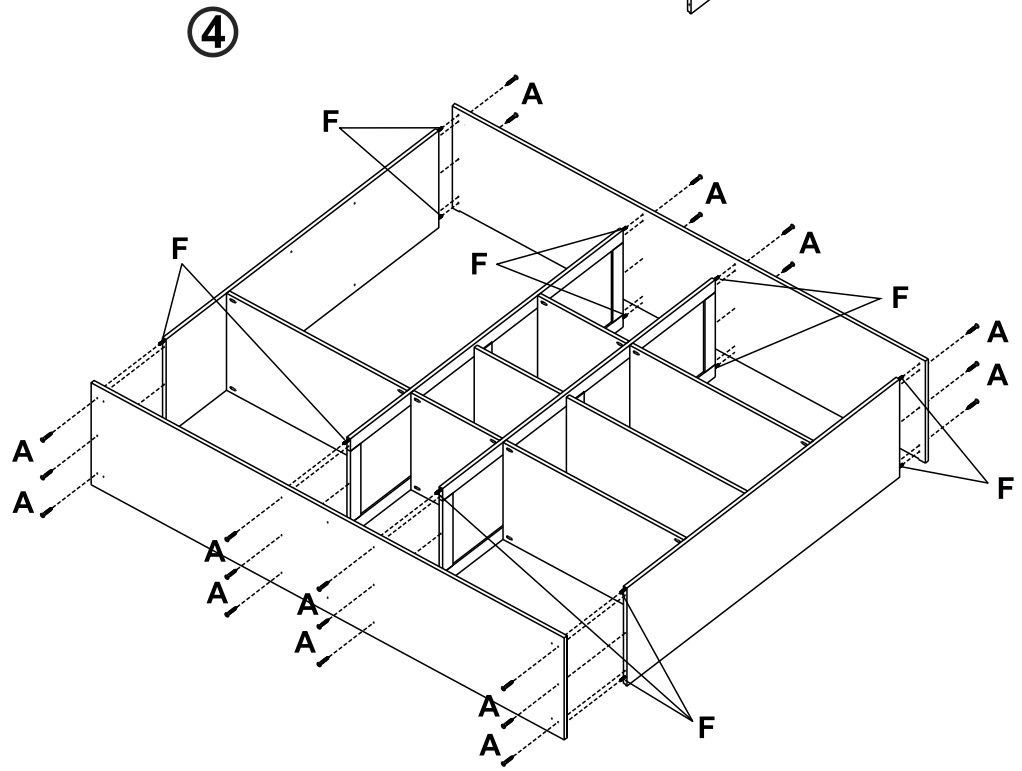
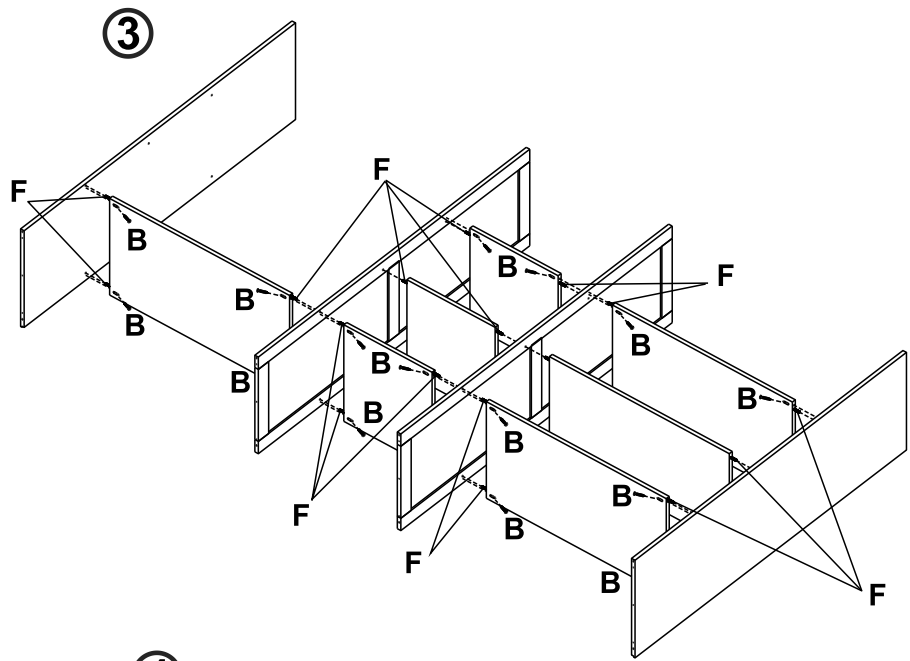
Nº PEÇA	COD.	DESCRIÇÃO	QTD	DIMENSÕES (mm)			PESO UND
				COMP	LARG	ESP	
1	2558	Ante Base	2	0,9220	0,4930	0,0170	3,600
2	2575	Ante Base	1	0,4520	0,4930	0,0170	1,800
3	2577	Base Roupeiro	1	2,4200	0,5230	0,0170	9,750
4	13348	Base/Tampo Roupeiro	1	2,4200	0,5230	0,0170	9,750
5	3054	Batente Porta	2	0,9220	0,0210	0,0180	0,1500
6	2572	Batente Porta	1	0,4520	0,0210	0,0170	0,075
7	246	Chapa Batente	2	0,4800	0,0550	0,0030	0,120
8	5252	Chapa Embalagem Batente	2	1,2480	0,0550	0,0030	0,300
9	2569	Chapa Embalagem Gaveta	2	0,4100	0,4500	0,0030	0,480
10	2542	Chapa Embalagem Gaveta	4	0,8800	0,4500	0,0030	0,920
11	2544	Chapa Embalagem Maleiro	5	0,5220	0,4550	0,0030	0,510
12	2570	Chapa Embalagem Roupeiro	1	1,6920	0,4700	0,0030	1,850
13	2543	Chapa Embalagem Roupeiro	4	1,6920	0,4580	0,0030	1,805
14	2586	Costa Gaveta	2	0,4000	0,1370	0,0130	0,350
15	2547	Costa Gaveta	4	0,8700	0,1370	0,0130	0,800
16	2065	Divisoria Maleiro	2	0,4880	0,0520	0,0170	0,250
17	2596	Divisoria Direita	1	1,6570	0,4950	0,0170	6,000
18	2595	Divisoria Esquerda	1	1,6570	0,4950	0,0170	6,000
19	4466	Frente Gaveta	2	0,4640	0,1820	0,0170	0,435
20	4465	Frente Gaveta	4	0,9340	0,1820	0,0170	0,868
21	2097	Lateral Gaveta Direita	6	0,4500	0,1370	0,0130	0,450
22	2132	Lateral Gaveta Esquerda	6	0,4500	0,1370	0,0130	0,450
23	2270	Lateral Maleiro Direito	1	0,506	0,5	0,017	2,050
24	2703	Lateral Maleiro Esquerdo	1	0,506	0,5	0,017	2,050
25	2593	Lateral Roupeiro Direita	1	1,657	0,5	0,017	6,200
26	2594	Lateral Roupeiro Esquerda	1	1,657	0,5	0,017	6,200
27	2602	Montante Maleiro Frontal	1	2,332	0,052	0,017	0,850
28	2571	Montante Maleiro Traseiro	1	2,332	0,052	0,017	0,850
29	2566	Perfil "H"	2	0,362	0,039	0,014	0,050
30	2581	Perfil "H"	1	1,275	0,039	0,014	0,200
31	2567	Perfil "H"	3	0,412	0,039	0,014	0,070
32	2090	Perfil "H"	4	0,488	0,039	0,014	0,082
33	2588	Porta Almofada Direita	3	1,275	0,464	0,017	4,450
34	2587	Porta Almofada Esquerda	2	1,275	0,464	0,017	4,450
35	2590	Porta Almofada Maleiro Direita	3	0,497	0,464	0,017	1,500
36	2589	Porta Almofada Maleiro Esquerda	2	0,497	0,464	0,017	1,500
37	13436	Prateleira Pequena	1	0,452	0,478	0,017	1,800
38	13437	Prateleira Grande	1	0,922	0,478	0,017	3,600
39	2600	Prateleira Pequena 4 BL	1	0,452	0,478	0,017	1,800
40	5253	Prateleira Grande 4 BL	1	0,922	0,478	0,017	3,600
41	1554	Rolico - Vara Cabide	1	0,92	0,025	0,025	0,135
42	2598	Tampo Maleiro	1	2,42	0,523	0,017	9,750

①

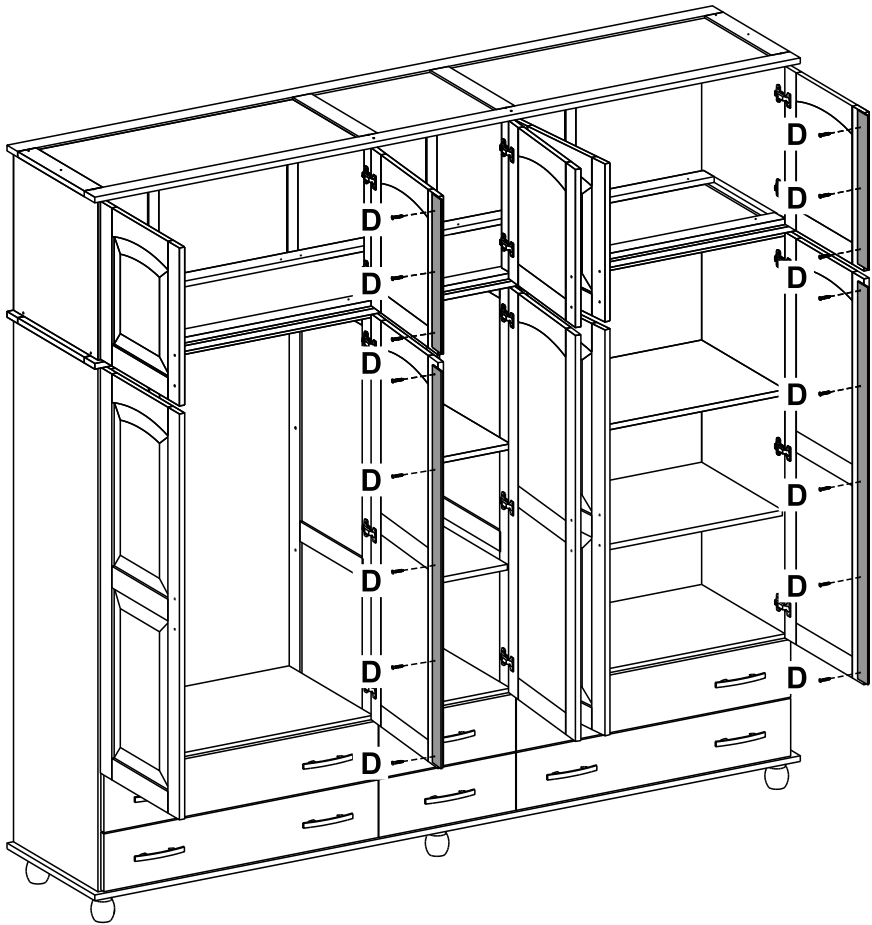


②

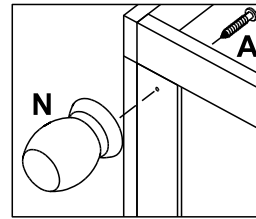
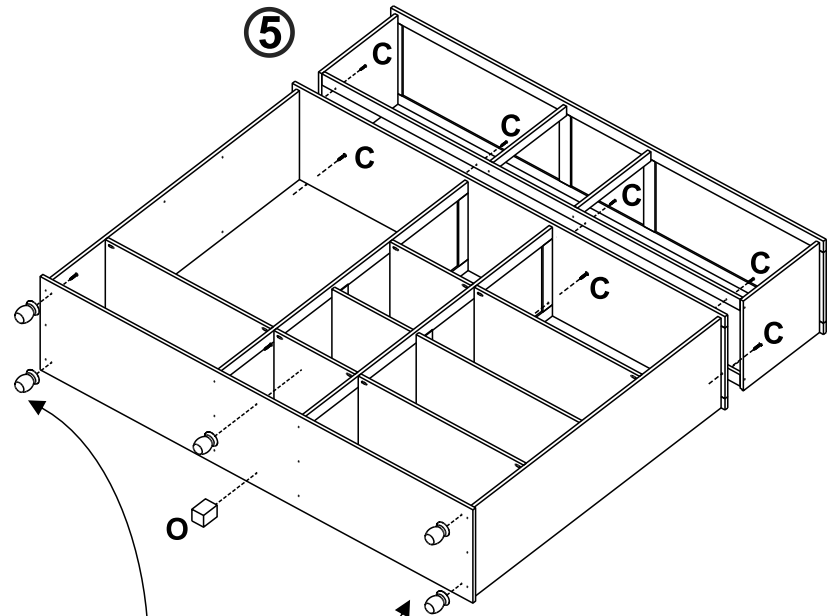




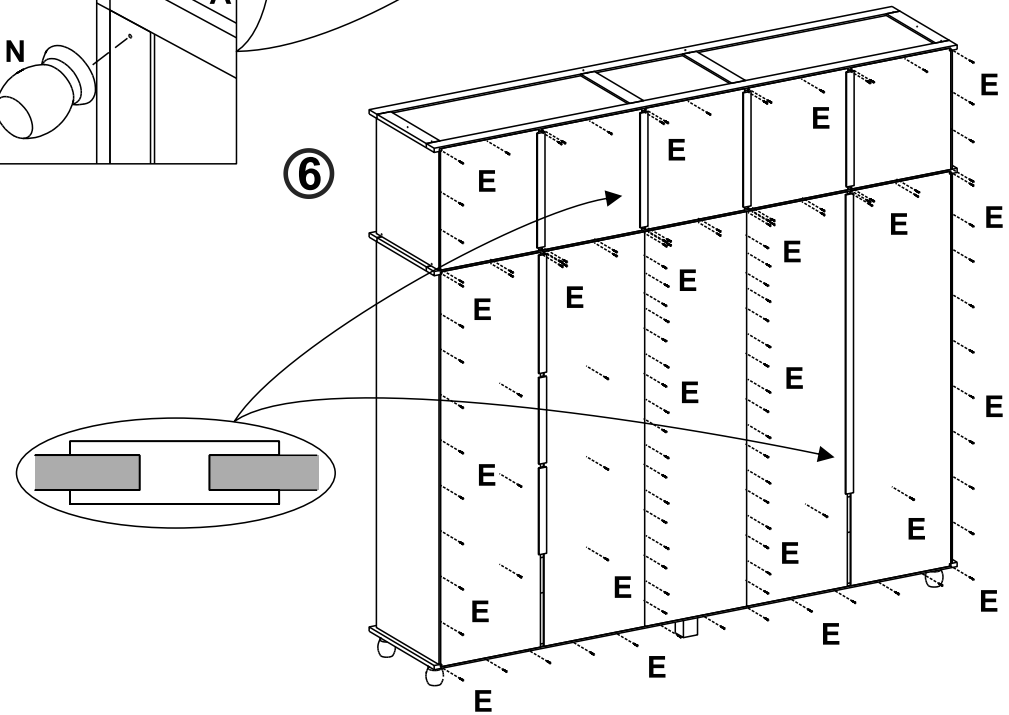
14

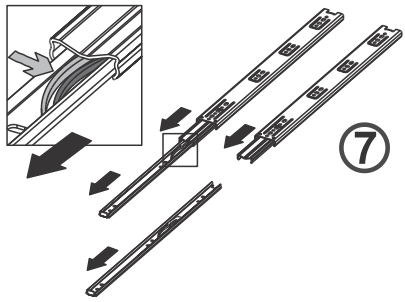


5



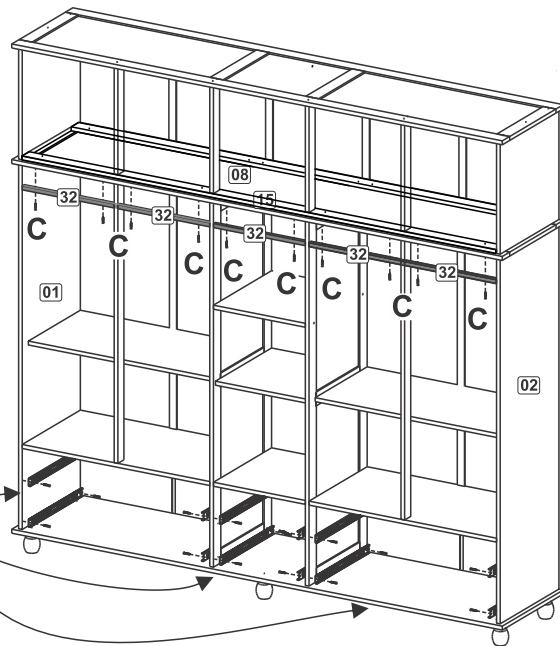
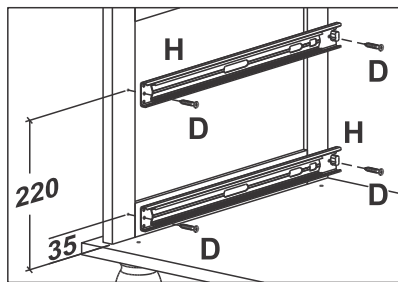
6



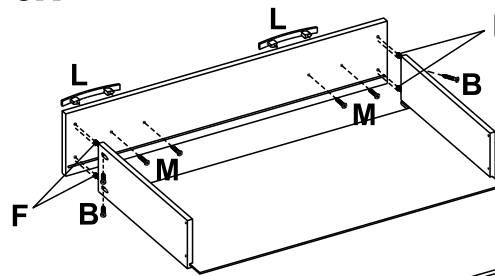


7

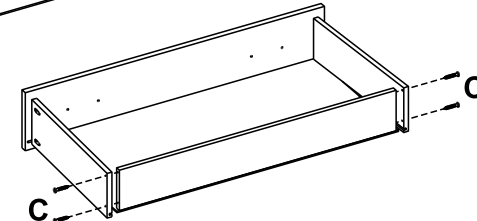
FIXE NOS FUROS INDICADOS
FIJE EN LOS AGUJEROS INDICADOS



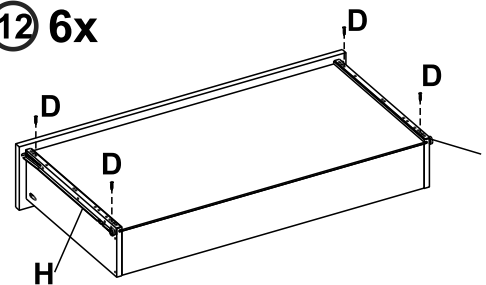
10 6x



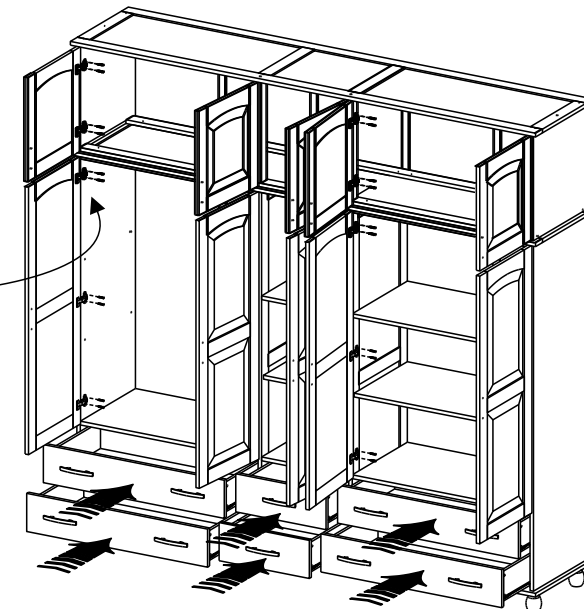
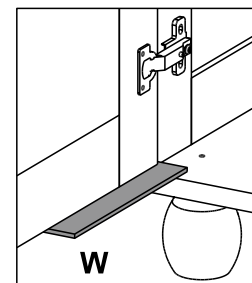
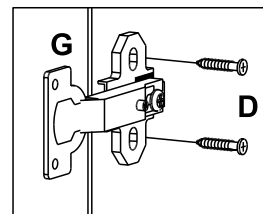
11 6x



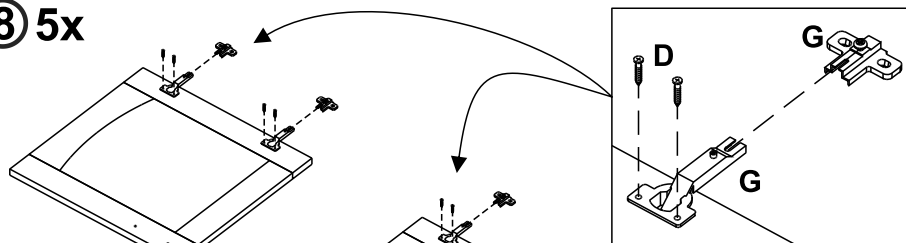
12 6x



13



8 5x



9 5x

