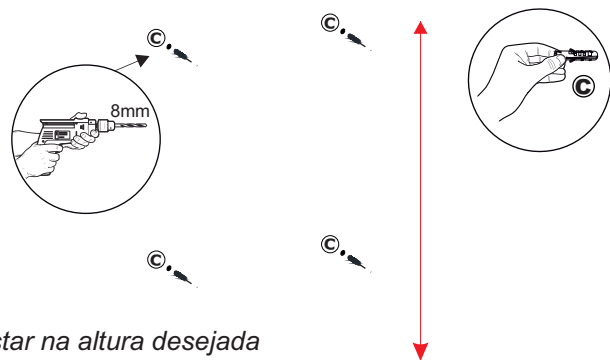
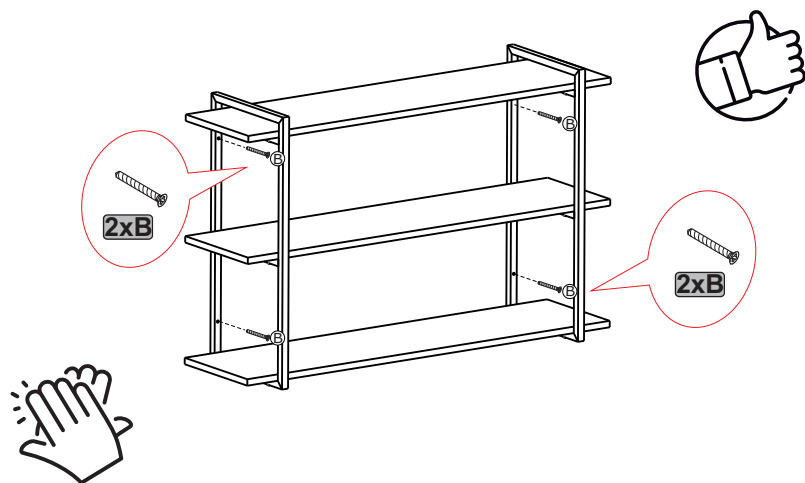


04^a



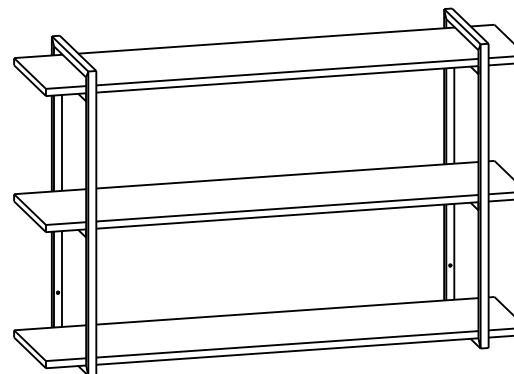
Ajustar na altura desejada
Adjust to desired height
Ajustar a la altura deseada

05^a



NICHO / NICHE / NICHO

NICHO IRON 800/1200 SEM PORTAS



Parabéns pela aquisição de um produto de qualidade.
Em caso de dúvidas procure a loja em que efetuou a compra .
Congratulations on your purchase of a product of quality.
When in doubt look for the shop where you made the purchase.
Enhorabuena por la compra de un producto de calidad.
En caso de duda buscar la tienda donde hizo la compra.

Montador
Observe atentamente as instruções e siga rigorosamente as etapas de montagem.
Após a montagem entregue ao cliente para a garantia do produto

Assembler
Note the instructions carefully and strictly follow the assembly steps.
After assembly delivered to the customer for the product warranty

Ensamblador
tenga en cuenta las instrucciones cuidadosamente y seguir estrictamente los pasos de montaje.
Después del montaje entregado al cliente para la garantá del producto

Observações:
-Para limpeza utilize pano seco.
Não utilize álcool ou produtos químicos tipo limpeza pesada, bem como produtos abrasivos.
-Pouca resistência à umidade.
- 3 meses de garantia legal contra eventuais defeitos de fabricação .
Não é coberto pela garantia. Danos referentes ao mal uso do produtos.

Resistência
-40KG.

Comments:
-For cleaning only dry cloth.
Do not use alcohol or heavy-duty cleaning chemicals as well as abrasive products.
-Low resistance to humidity

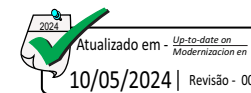
Warranty
- 3 months of legal warranty against any manufacturing defects.
It is not covered by warranty . Damages for the use of the product .

Resistance
-40kg

Observaciones:
-Para La limpieza paño seco.
No utilice alcohol ni productos químicos como la limpieza pesada y productos abrasivos
-Poca resistencia a la humedad lo hará

Garantía
- 3 meses de garantía legal contra cualquier defecto de fabricación .
No está cubierto por la garantía . Los daños para el uso del producto.

Resistencia
-40kg






10/05/2024 | Revisão - 00





Montagem / Assembly / Montaje

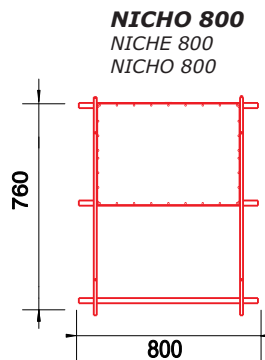
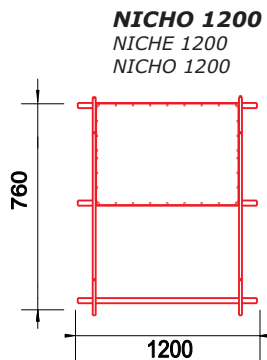
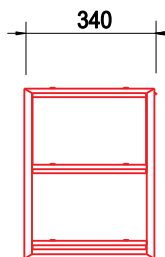
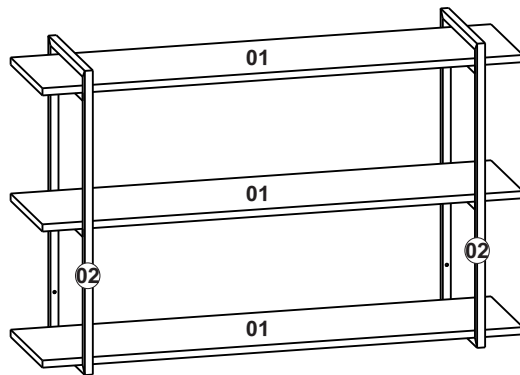
Accessórios / Accessories / Accesorios

- | | | |
|--|---|--|
| A Parafuso
PA PH MQ M6X30
Screw
Tornillo
12  | B Parafuso
PA PH SB 5,0 X 60
Screw
Tornillo
04  | C Bucha
Anchor
Tarugo
04  |
|--|---|--|

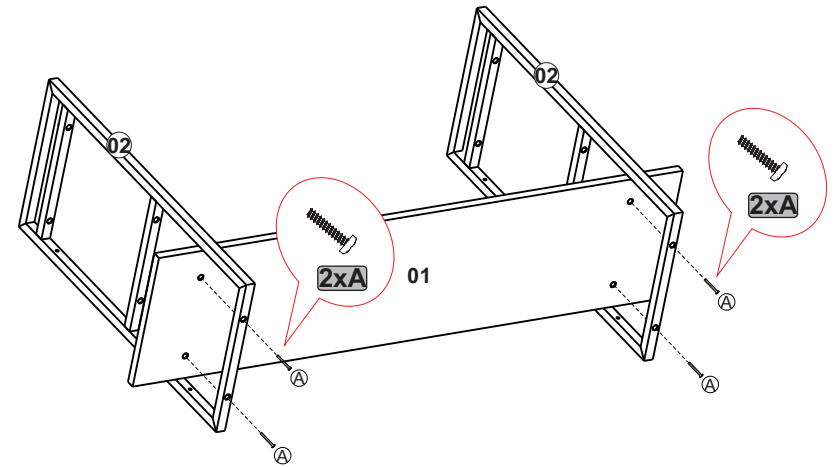
Peças / Parts / Partes

- | | |
|---|--|
| 01 Prateleira fixa
Fixed shelf
Estante fijo
03  | 02 Estrutura
Structure
Estructura
02  |
|---|--|

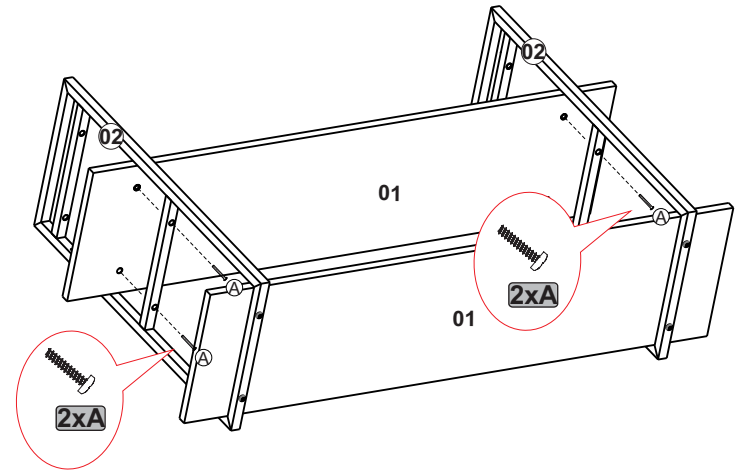
Ferramentas / Tools / Herramientas



01^a



02^a



03^a

