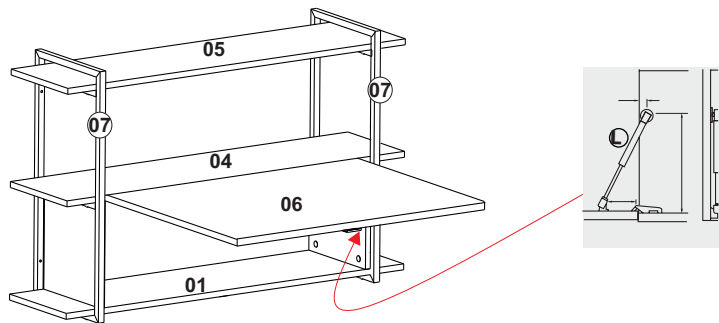
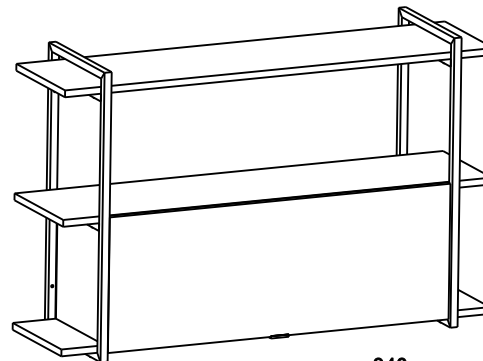


08^a

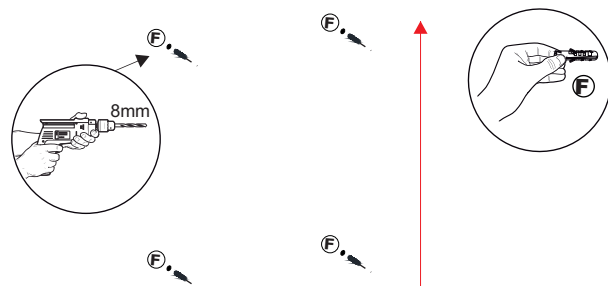


NICHO / NICHE / NICHO

NICHO 1200 COM PORTAS

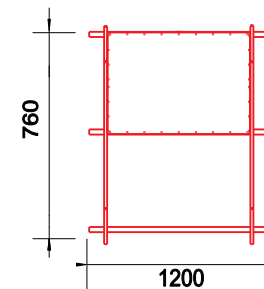
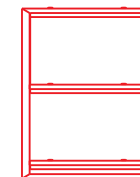


09^a



Ajustar na altura desejada
Adjust to desired height
Ajustar a la altura deseada

340



Parabéns pela aquisição de um produto de qualidade.
Em caso de dúvidas procure a loja em que efetuou a compra .
Congratulations on your purchase of a product of quality.
When in doubt look for the shop where you made the purchase.
Enhorabuena por la compra de un producto de calidad.
En caso de duda buscar la tienda donde hizo la compra.

Montador
Observe atentamente as instruções e siga rigorosamente as etapas de montagem.
Após a montagem entregue ao cliente para a garantia do produto
Assembler
Note the instructions carefully and strictly follow the assembly steps.
After assembly delivered to the customer for the product warranty
Ensamblador
tenga en cuenta las instrucciones cuidadosamente y seguir estrictamente los pasos de montaje.
Después del montaje entregado al cliente para la garantía del producto

Observações:
-Para limpeza utilize pano seco.
Não utilize álcool ou produtos químicos tipo limpeza pesada, bem como produtos abrasivos.
-Pouca resistência à umidade.
- 3 meses de garantia legal contra eventuais defeitos de fabricação .
Não é coberto pela garantia. Danos referentes ao mal uso do produtos.

Resistência
-40KG.

Comments:
-For cleaning only dry cloth.
Do not use alcohol or heavy-duty cleaning chemicals as well as abrasive products.
-Low resistance to humidity

Warranty
- 3 months of legal warranty against any manufacturing defects.
It is not covered by warranty . Damages for the use of the product .

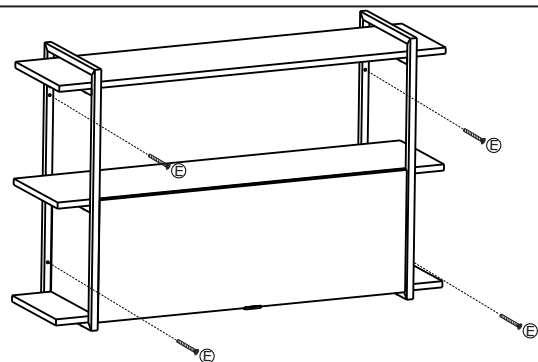
Resistance
-40kg

Observaciones:
-Para La limpieza paño seco.
No utilice alcohol ni productos químicos como la limpieza pesada y productos abrasivos
-Poca resistencia a la humedad lo hará

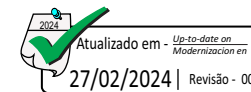
Garantía
- 3 meses de garantía legal contra cualquier defecto de fabricación .
No está cubierto por la garantía . Los daños para el uso del producto.

Resistencia
-40kg

10^a







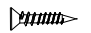


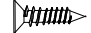

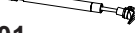



4xE












Montagem / Assembly / Montaje

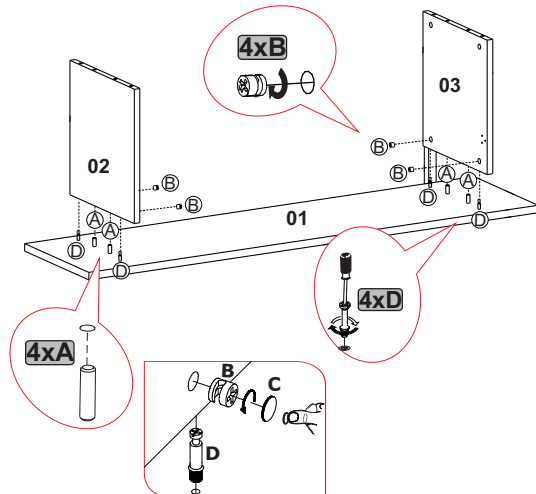
Accessories / Accessories / Accesorios

A Cavilha 8 x 30 Pin 8 x 30 Clavija 8 x 30  08	B Castanha Girofix Brow Girofix Castaño Girofix  08	C Tapa Furo Tap Role Tap del Agujero  08	D Girofix c/ Soberba Girofix Whit Superb Girofix Con Soberbia  08	E Parafuso PA PH SB 5,0 X 60 Screw Tornillo  04	F Bucha Anchor Tarugo  04
G Parafuso CH PH SB 3,5 X 14 Screw Tornillo  07	H Parafuso PA PH MQ M6X30 Screw Tornillo  12	I Puxador Clean Puller Arrancador  01	J Parafuso CH PH SB 3,5 X 16 Screw Tornillo  08	K Prego Nail Clavo  34	L Pistão a gás Gás piston Piston gás  01
M Dobradiça super reta 35mm Straht mug recta 35mm Bisagra reta 35mm  02					

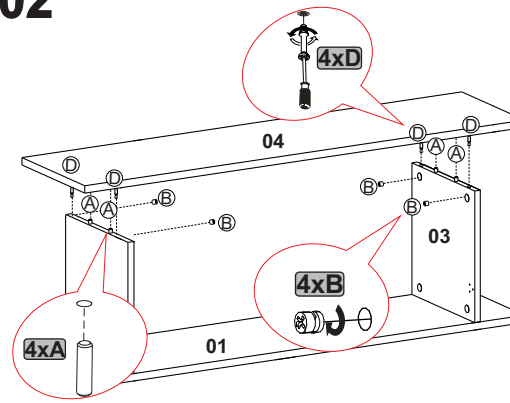
Peças / Parts / Partes

01 Base  01	02 Lateral Esquerda Left Side Lado izquierdo  01	03 Lateral Direita Right Side Lado Derecho  01	04 Tampo Top Tapa  01	05 Prateleira Fixa Fixed shelf Estante fijo  01	06 Porta Basculante Swinging door Puerta de vaivén  01
07 Estrutura Structure Estructura  02	08 Fundo nicho niche background fondo de nicho  01	Ferramentas / Tools / Herramientas 			

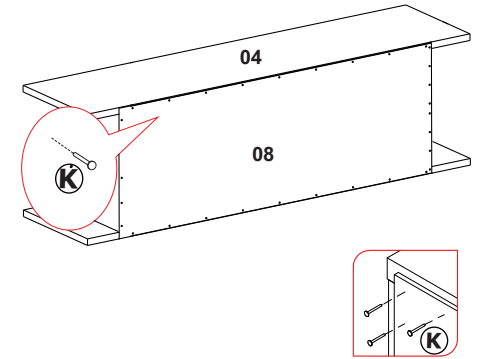
01^a



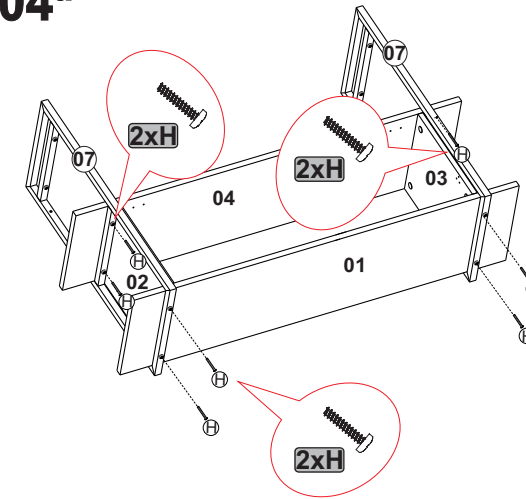
02^a



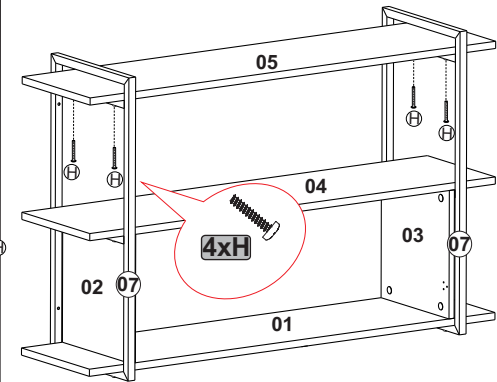
03^a



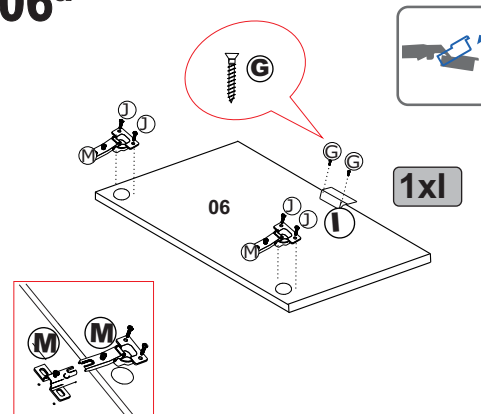
04^a



05^a



06^a



07^a

