

OURO FINO
A Melhor do Brasil

BANHEIRAS



Ouro Fino
Relax

**MANUAL GERAL DE INSTALAÇÃO, UTILIZAÇÃO E
DADOS TÉCNICOS**

www.ourofino.com.br

INDICE

1 - Instruções Gerais	03
2 - Minuta do Termo de Garantia	04
3 - Ao receber a banheira.....	09
4 – Conhecendo o Produto.....	10
5 – Recomendações sobre instalação em áreas externas.....	14
6 - Pré-Requisitos para instalação	14
7 - Instalação hidráulica	14
Ligação da válvula de escoamento com ladrão misturador.....	14
8 - Instalação Assentamento da Banheira com Alvenaria	16
8.1 Instalação da banheira com base de nivelamento	19
9 - Instalação elétrica	20
10 – Aterramento	21
11 - Instalação motobomba autodrenante.....	22
11.1 - Recomendações para instalações elétricas motobomba com acionamento pneumático	24
11.2 – Recomendações para instalações elétricas da motobomba com Acionador eletrônico com sensor de nível	25
11.3 – Recomendações para instalação elétrica da motobomba com Acionador eletrônico sem sensor de nível	28
12 – Sistema Iluminação / Cromoterapia	29
12.1 – Instalação Iluminação.....	30
12.2 - Funcionamento Iluminação	30
13 – Tampa de inspeção ventilada.....	31
14 – Instrução uso da banheira	32
15 – Limpeza e manutenção	33
15.1 – Limpeza do sistema da hidromassagem	34
16 – Solução de Problema	34

1- INSTRUÇÕES GERAIS

Prezado Cliente:

A Leitura atenta deste manual é muito importante observando suas instruções de instalação e manutenção que possibilitaram para que possa usufruir ao máximo dos benefícios da sua banheira Ouro Fino.

As instruções de instalação e manutenção que constam neste manual aplicam-se a toda linha de banheiras individuais ou duplas Ouro Fino, como as linhas: Acrilbath, Acrillic, Acrilnew, Gold line, Gold star, Cristal, Kanthocril II, Lunacril, Ourocristal, Softcristal, Vitoriacril, Petra, Sensea e Elegance. Os modelos de banheiras citados anteriormente possuem configuração Standard, Premium e Top line exceto as banheiras da linha Gold line, Gold star, Cristal e Elegance que possuem uma única configuração, a linha Sensea possui configuração Confort e Confort Plus.

As banheiras Ouro Fino são produzidas com materiais de alta qualidade, seguem rigorosos controles durante a produção e por apresentarem modelos e formas criteriosamente estudadas permitem longa durabilidade e alta performance. Contudo para que se tenha uma vida útil longa é indispensável seguir corretamente as instruções descritas neste manual.

As fotos e desenhos presentes neste manual são meramente ilustrativos para melhor entendimento do funcional da sua banheira.

A Ouro Fino produz diversos modelos de banheiras, então deve-se verificar com o vendedor ou representante Ouro Fino qual é o modelo de banheira e quais são os itens padrão da banheira a ser adquirida, pois este manual contém informações sobre itens que podem ser somente opcionais para determinados modelos de banheiras.

A Ouro Fino Indústria e Comércio Ltda., não se responsabiliza por falhas e danos provenientes da instalação, transporte, limpeza, manutenção e operação incorreta de seus produtos; os quais são previamente testados e verificados antes da entrega. Bem como não implica em nossa responsabilidade a eventual instalação e utilização de aquecedores e acessórios não inclusos no padrão do produto. Mesmo assim é conveniente verificar o produto antes da instalação, pois quaisquer problemas que

eventualmente possam ocorrer com os produtos Ouro Fino que não se caracterizam como defeitos ou vícios de fabricação (Material faltante, entrega inadequada) se não for procedida conferência no ato do recebimento, tanto por parte de seus revendedores quanto por parte do consumidor, estarão fora de garantia, principalmente quando a reclamação ocorrer meses após o recebimento. Caso algum defeito de fabricação seja constatado, comunique ao serviço de atendimento ao cliente.

2 – MINUTA DO TERMO DE GARANTIA

A Ouro Fino Indústria e Comércio Ltda garante a fabricação de seus produtos com matérias-primas de alta qualidade, bem como suas condições de funcionamento e segurança. Na sequência estão estabelecidas as condições gerais de garantia.

A Ouro Fino assegura garantia dos seus produtos contra defeitos de fabricação, em condições normais de uso e funcionamento, desde que obedecidos os critérios técnicos e recomendados para instalação e observadas as regras e princípios de hidráulica e elétrica.

Recomendamos, para sua maior segurança, que as instalações de seus equipamentos sejam realizadas por profissionais credenciados pela Ouro Fino.

PERÍODO DA GARANTIA

A garantia inicia-se a partir da data de emissão na Nota Fiscal de compra, como segue:

- **3 primeiros meses – Garantia Legal – para todo o produto, conforme previsto no Código de Defesa do Consumidor;**
- **Banheiras (Blenda Acrilica e Gelcoat):**
 - Garantia de 2 (dois) anos para casco, dispositivos e tubulações contra defeitos de fabricação.

- **Motobomba e Aquecedor de Passagem:**
 - Garantia de 1 (um) ano para motobomba e aquecedor de passagem contra defeitos de fabricação. (**Garantido pelo fabricante do equipamento**).
- **Travesseiros:**
 - Garantia de 6 (seis) meses para travesseiros contra defeitos de fabricação.

A OURO FINO não se responsabilizará caso a instalação tanto da Banheira como de seus acessórios não tenham sido efetuadas dentro dos padrões e normas técnicas ou em conflito com suas recomendações constantes neste manual de instalação e utilização.

IMPORTANTE: Esta garantia restringe-se ao produto Ouro Fino, estando isentos de cobertura outros equipamentos e estruturas de terceiros.

A garantia termina quando a instalação não for executada de acordo com os procedimentos técnicos deste manual ou as normas vigentes da Associação Brasileira de Normas Técnicas (ABNT).

A Garantia também expirará:

- Se o produto for instalado em rede hidráulica imprópria;
- Se o produto for instalado em rede elétrica imprópria;
- Sobrecargas elétrica ou mecânica;
- Por defeitos originados por uso indevido, acidentes, sinistros, vícios de instalação, falta de manutenção e a não observância do manual de instruções;
- No caso de o produto ter sido consertado por pessoas não autorizadas pela Ouro Fino;
- Em caso de objetos estranhos na rede hidráulica;
- Danos na estrutura da banheira por mau uso, exemplo: quedas, batidas;

- Acionamento da motobomba ou aquecedor pelo usuário com a banheira sem água, ocasionando a queima dos mesmos;
- Em caso da utilização para abastecimento da banheira de água não tratada, ou de composição química agressiva a metais, ou a utilização de produtos agressivos que provoquem o surgimento de corrosão nos itens metálicos ou cromados do produto;
- Pelo vencimento do prazo de validade da garantia.

IMPORTANTE

Quaisquer instalações que venham impossibilitar futuras manutenções hidráulicas ou elétricas, devido aplicação de revestimento sobre a borda da banheira, tais como mármore, madeiras, granito, azulejos, porcelanatos e outros tipos de revestimentos, que vierem gerar danos e despesas de manutenção não serão cobertas pela garantia.

A Garantia não cobre:

- Transporte e armazenamento do produto até o local definitivo de instalação;
- Despesas decorrentes da instalação do produto, da preparação e adaptação do local para ligação do produto (ex.: alvenaria, rede elétrica, água, etc.), sendo estas são de total responsabilidade do proprietário consumidor;
- Desgaste normal decorrente do uso;
- Problemas não caracterizados como defeitos de fabricação;

ATENÇÃO: Exposição à luz solar durante longos períodos de tempo, podem causar danos ao produto.

OBS: Banheiras são recomendadas para instalação em ambientes **internos**, protegidos da ação do tempo.

IMPORTANTE: Leia atentamente o manual do produto e verifique todas as causas prováveis de defeitos. Se ainda não solucionar o defeito, ligue

para o SAC Ouro Fino e fale com a assistência técnica da fábrica. Se necessário, indicaremos a visita de um técnico qualificado.

Caso haja necessidade de substituição de peças ou produtos constantes desta garantia, serão realizadas mediante a laudos técnicos emitidos por profissionais autorizados pela Ouro Fino.

Se constatado defeito de fabricação, as despesas com frete e serviço do profissional (substituição do produto), serão por conta do fabricante.

ATENÇÃO: Sempre que for solicitada visita técnica e forem averiguados defeitos causados por má utilização dos produtos, cuja instalação não tenha sido feita corretamente ou que não há constatação de defeito algum, será cobrada taxa de visita com base na tabela de preço do serviço autorizado OURO FINO.

A garantia de um produto trocado/reparado é de 90 dias.

Todo produto reparado, recebe nova garantia de 90 dias ou o que restar do período de garantia original, se este for maior. Este período é válido para o mesmo defeito e serviço, ressalvados os casos de danos por transporte, violação do equipamento, queda, e mau uso.

IMPORTANTE:

A Ouro Fino Indústria e Comércio Ltda. Não se responsabiliza por falhas e danos provenientes da instalação, transporte, limpeza, manutenção e operação incorreta de seus produtos; os quais são previamente testados e verificados antes da entrega. Bem como não implica em nossa responsabilidade a eventual instalação e utilização de acessórios não inclusos no produto. Faça a conferência no ato do recebimento, tanto por parte de seus revendedores quanto por parte do consumidor e verifique o produto antes da instalação, pois quaisquer problemas que eventualmente possam ocorrer com os produtos Ouro Fino que não se caracterizam como defeitos ou vícios de fabricação (material faltante), estarão fora de garantia, principalmente quando a reclamação ocorrer meses após o recebimento do produto. Caso algum defeito

de fabricação seja constatado, comunique ao serviço de atendimento ao cliente.

Central de Atendimento ao Cliente Ouro Fino: Segunda a Sexta-Feira, das
07:00 às 16:30 horas.

Tel.: (11) 2179-6161

E-mail: sac@ourofino.com.br

E-mail: assistencia2@ourofino.com.br

GUARDE SUA NOTA FISCAL COMO DOCUMENTO

ADVERTÊNCIAS!

- A OURO FINO INDÚSTRIA E COMÉRCIO LTDA INFORMA:
 - ✓ ESTE APARELHO NÃO SE DESTINA A UTILIZAÇÃO POR PESSOAS (INCLUSIVE CRIANÇAS) COM CAPACIDADE FÍSICAS, SENSORIAIS OU MENTAIS REDUZIDAS, OU POR PESSOAS COM FALTA DE EXPERIÊNCIA E CONHECIMENTO, A MENOS QUE TENHAM RECEBIDO INSTRUÇÕES REFERENTES À UTILIZAÇÃO DO APARELHO OU ESTEJAM SOB A SUPERVISÃO DE UMA RESPONSÁVEL PELA SUA SEGURANÇA.
 - ✓ RECOMENDA-SE QUE AS CRIANÇAS SEJAM VIGIADAS PARA ASSEGURAR QUE ELAS NÃO ESTEJAM BRINCANDO COM O APARELHO.
- EM CASO DE INSTALAÇÃO SOBRE LAJE ELEVADA, COBERTURAS OU QUALQUER NÍVEL QUE ESTEJA ACIMA DO SOLO, DEVERÁ SER CONSULTADO UM ENGENHEIRO CIVIL OU TÉCNICO CAPACITADO PARA VERIFICAR SE O PISO ESTÁ APTO A RECEBER O EQUIPAMENTO.

AVISOS IMPORTANTES!

- A PERFEITA INSTALAÇÃO E NIVELAMENTO DE SUA BANHEIRA REALIZADA POR PESSOAL TÉCNICO AUTORIZADO, NÃO PERMITIRÁ QUE A MESMA ACUMULE ÁGUA GERANDO ASSIM MAU CHEIRO E BACTÉRIAS.
- A PORTA DE INSPEÇÃO SERVE DE ACESSO AS PARTES INTERNAS, FACILITANDO A MANUTENÇÃO DESTES EQUIPAMENTOS (MOTOBOMBA E AQUECEDOR), E A MESMA DEVE POSSUIR FRESTAS PARA A VENTILAÇÃO INTERNA.

- PEÇAS CONTENDO PARTES VIVAS, EXCETO AQUELAS ALIMENTADAS EM EXTRA-BAIXA TENSÃO DE SEGURANÇA NÃO MAIOR QUE 12 VOLTS, DEVEM SER INACESSÍVEIS À UMA PESSOA NA BANHEIRA.
- APARELHOS ATERRADOS DEVEM ESTAR PERMANENTEMENTE CONECTADOS A FIAÇÃO FIXA.
- PEÇAS INCORPORANDO COMPONENTES ELÉTRICOS, EXCETO DISPOSITIVOS DE CONTROLE REMOTO, DEVEM SER LOCALIZADOS OU FIXADOS DE FORMA QUE OS MESMOS NÃO POSSAM CAIR DENTRO DA BANHEIRA.
- O APARELHO DEVE SER ALIMENTADO ATRAVÉS DE UM DISJUNTOR DIFERENCIAL (DR), QUE TENHA UMA FAIXA DE OPERAÇÃO DE CORRENTE RESIDUAL QUE SEJA, NO MÁXIMO, 30 mA.
- SE O CORDÃO DE ALIMENTAÇÃO ESTA DANIFICADO, ELE DEVE SER SUBSTITUÍDO PELO FABRICANTE OU AGENTE AUTORIZADO OU PESSOA QUALIFICADA, A FIM DE EVITAR RISCOS.

3 - AO RECEBER A BANHEIRA VERIFIQUE:

1 - Se embalagem está danificada ou foi violada.

2 - Se a entrega está de acordo com solicitado, modelo, tamanho, acessórios e opcionais ou se há falta de algum item.

3 – Se há alguma avaria durante transporte como: riscos, quebras, trincas, peças soltas e qualquer dano geral.

CUIDADOS IMPORTANTES

- ✓ Procure não desembalar o produto antes de chegar ao seu local de instalação.
- ✓ Conservar a banheira em sua embalagem original em local seco, protegida de poeira e resíduos da obra.
- ✓ Nunca colocar peso ou qualquer outro material sobre banheira ou embalagem.
- ✓ Transporte ou armazene a banheira em sua embalagem original.
- ✓ Atenção ao desembalar, tome cuidado com os grampos e pregos da embalagem para não danificar a banheira.

- ✓ Nunca levante a banheira pela tubulação.
- ✓ Não entre na banheira antes da instalação.
- ✓ Evite que ferramentas ou qualquer outro objeto caiam dentro da banheira.
- ✓ Ao realizar pintura ou colocação de forro ou qualquer outro serviço de alvenaria, cubra a banheira com plástico para evitar respingos de tinta ou queda de resíduos (Cal, Cimento, Gesso, Pedras, etc.) evitando assim quaisquer danos ao produto.
- ✓ Não modifique as instalações hidráulicas ou elétricas da banheira.
- ✓ Não limpe a banheira com produtos ácidos, nem use palha de aço, ou pós de limpeza. UTILIZE PRODUTOS DE LIMPEZA NEUTROS.
- ✓ Nunca entre na banheira usando calçados.

ATENÇÃO:

- ✓ Antes de iniciar a instalação de sua banheira procure um profissional habilitado. Informe-se se o mesmo já realizou instalações anteriores e que este ofereça garantia de seu trabalho.

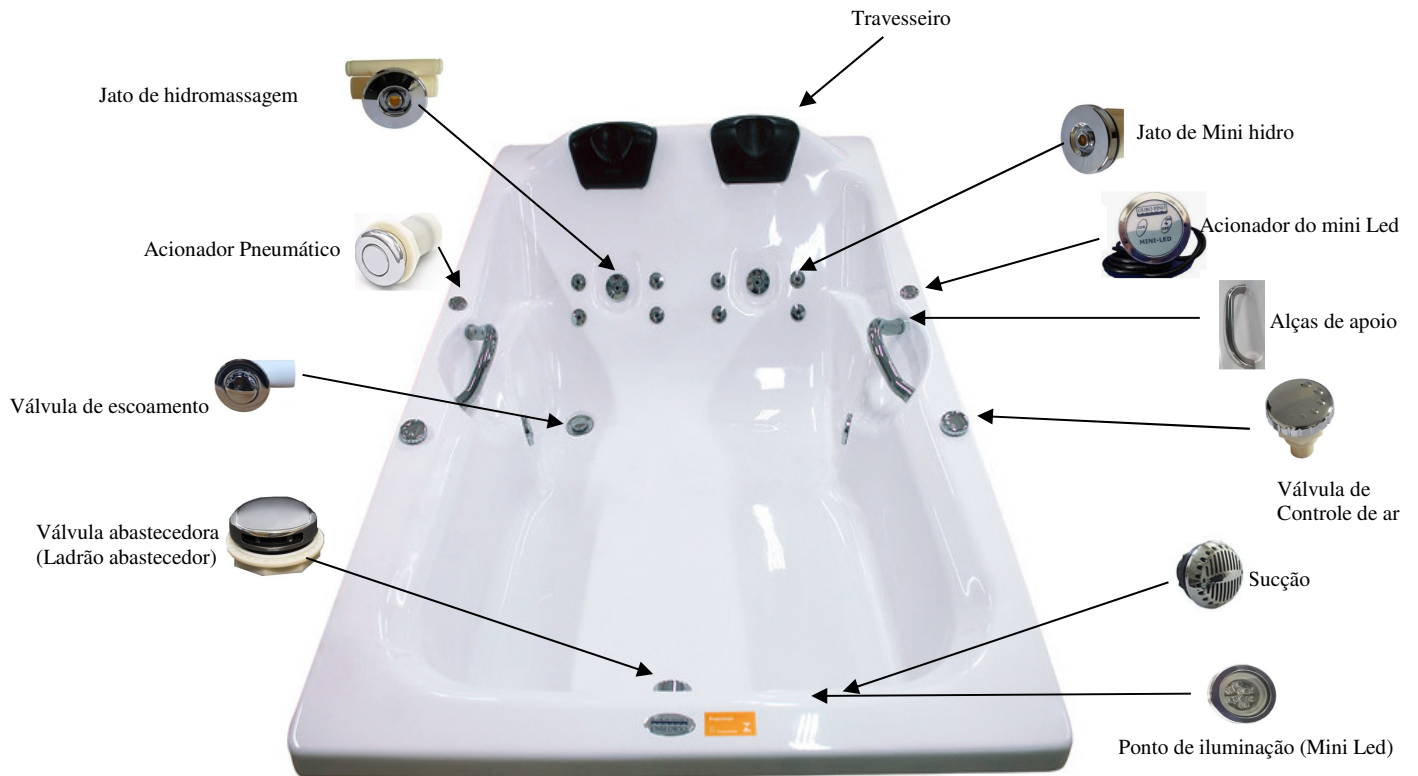
Faça uma avaliação prévia do trajeto, medindo os lugares por onde a banheira terá que passar e verificando se há obstáculos que impeçam a movimentação do produto até chegar no local de instalação.

4 - CONHECENDO O PRODUTO



As Banheiras Ouro Fino são produzidas em Gel Coat ou em blenda polimérica com reforço estrutural em PRFV ou PU estrutural, possui configurações: Standard, Premium, Top Line ou configuração única de acordo com adquirido no ato da compra.

As fotos e imagens presentes neste manual são meramente ilustrativas

VISÃO GERAL DA BANHEIRA



CONHECENDO CADA COMPONENTE

ITEM	DESCRIÇÃO	FUNÇÃO
	Jato de hidromassagem	A hidromassagem são os jatos de água e das microbolhas de ar em contato com o corpo, proporcionando uma agradável massagem. É recomendável nunca ligar uma hidromassagem sem que todos os dispositivos de hidromassagem estejam cobertos pela água e posicionados. Os posicionamentos ideais das esferas ao encher a hidromassagem são voltados para baixo, que evitará ao ligar a banheira que a água seja direcionada para fora da banheira. As esferas direcionais devem ser manuseadas com a mão para evitar danos no produto.
	Jato de Mini hidro	O mini-hidro são jatos de orifícios menores da saída de água e ar da banheira, que proporciona uma massagem mais completa no corpo (Consulte a configuração)

	<p>Dispositivo de Sucção</p>	<p>Tem como função básica de efetuar a sucção da água da hidromassagem para retorná-la através dos jatos, com tampa removível que possibilita a limpeza e garante um bom desempenho da hidromassagem. É fundamental a limpeza da grade de proteção, pois sua obstrução acarretará em uma redução de pressão na hidromassagem. Caso haja uma obstrução total não circulará a água na motobomba, ocasionando a queima da mesma. O dispositivo de sucção sempre fica abaixo do nível dos hidros jatos. A instalação da motobomba deverá ser feita no nível do dispositivo de sucção para não acumular água, e funcionar perfeitamente a auto – drenagem.</p>
	<p>Válvula de escoamento (Ralo de fundo)</p>	<p>O Ralo de fundo / Válvula de escoamento, fica no fundo da banheira, deve ser girado no sentido de fechamento, antes de começar a encher a Banheira, mantendo assim a água reservada para o banho. Girando no sentido de abertura a água começa a escoar esvaziando a banheira, direcionando a água para o esgoto.</p>
	<p>Válvula abastecedora (Ladrão abastecedor)</p>	<p>Sua função é proporcionar a entrada de água, e fazer o escoamento do excesso de água, ou seja, caso a água venha ultrapassar o seu nível, a mesma é conduzida diretamente para o esgoto de acordo com a ligação efetuada.</p>
	<p>Válvula de controle de ar</p>	<p>Controla a quantidade de ar na mistura ar mais água nos jatos de hidromassagem. Girando no sentido horário reduz-se quantidade de ar misturada na água, diminuindo a quantidade de bolhas. Girando no sentido anti-horário aumenta a quantidade de ar misturada na água, aumentando a quantidade de bolhas.</p>

 <p>SENTIDO ANTI-HORÁRIO (+) SENTIDO HORÁRIO (-)</p>		<ul style="list-style-type: none"> • Girando no sentido horário (-) reduz-se quantidade de ar misturada na água, diminuindo a quantidade de bolhas. • Girando no sentido anti-horário (+) aumenta a quantidade de ar misturada na água, aumentando a quantidade de bolhas.
	<p>Acionador pneumático</p>	<p>Este acionador liga e desliga a motobomba de hidromassagem. (Consulte a configuração) OBS: caso opte por colocar aquecedor de passagem o acionador pneumático passa a ser inutilizável.</p>
	<p>Acionador do Mini Led</p>	<p>Este acionador eletrônico controla as luzes da cromoterapia. Através dele ligamos e desligamos o sistema de cromoterapia e fazemos as trocas das cores disponíveis.</p>
	<p>Ponto de iluminação (Mini Led)</p>	<p>Item responsável pela iluminação subaquática que possibilita o tratamento terapêutico através das cores (cromoterapia).</p>
	<p>Par de alças de apoio</p>	<p>Auxilia o usuário a levantar da banheira (Consulte a configuração)</p>
	<p>Travesseiro para Banheiras</p>	<p>Travesseiros próprios para banheiras e eles fazem uma diferença incrível na capacidade de relaxamento que a água pode proporcionar.</p>
	<p>Motobomba</p>	<p>Responsável por proporcionar o efeito de hidromassagem, sugando a água pela sucção e retornando pelos jatos causando efeito relaxante de Hidromassagem, varia a potência de acordo com o modelo da banheira.</p>

5 - RECOMENDAÇÕES SOBRE INSTALAÇÃO EM ÁREA EXTERNA.

Sempre que o produto for instalado em ambiente externo ou com exposição direta ao sol, é necessário a proteção do produto contra os raios solares (UV) com capas ou coberturas.

Em ambientes internos opte sempre em instalar do lado opostos a janelas para evitar a incidência dos raios solares sobre a superfície do produto.

6 - PRÉ-REQUISITOS PARA INSTALAÇÃO

Para iniciar a instalação de sua banheira é necessário que o local onde ela será instalada possua:

1. Ponto para alimentação de água;
2. Saída para escoamento da água em direção a uma caixa sifonada;
3. Quadro de energia para ligações elétricas.

IMPORTANTE: Conexões hidráulicas, válvulas, registros, cabos elétricos, disjuntores e demais itens necessários para instalação da banheira no local não acompanham o produto.

ATENÇÃO

Este manual é geral, todos desenhos e imagens são meramente ilustrativos. Solicite desenho técnico da banheira ao vendedor de acordo com modelo específico da banheira adquirida.

7 - INSTALAÇÃO HIDRAÚLICA

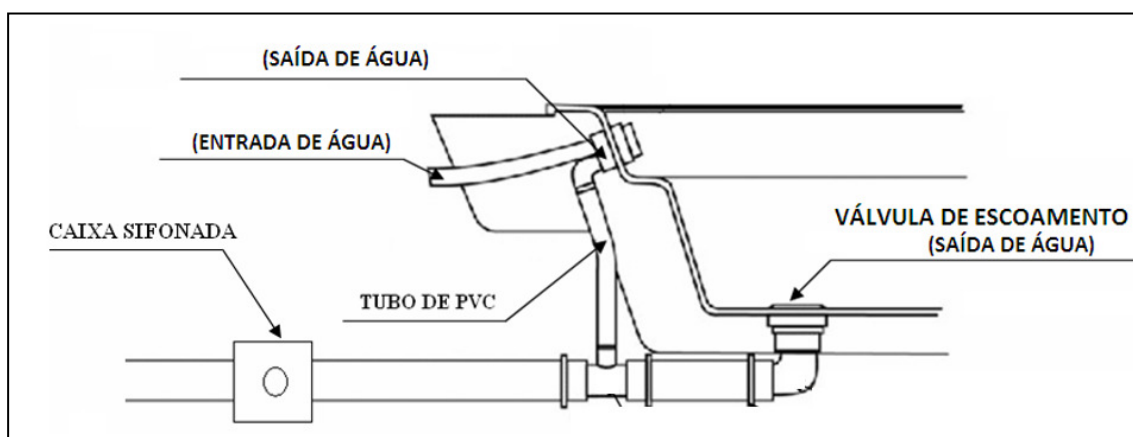
LIGAÇÃO DA VÁLVULA ABASTECEDORA / LADRÃO E VÁLVULA DE ESCOAMENTO / RALO DE FUNDO

- **Válvula Abastecedora (Ladrão Abastecedor):** Sua função é proporcionar a entrada de água, e fazer o escoamento do excesso de

água, ou seja, caso a água venha ultrapassar o seu nível, a mesma é conduzida diretamente para o esgoto de acordo com a ligação efetuada.

- **Válvula de Escoamento (Ralo de Fundo):** Sua função é o escoar (drenar) toda água usada no banho, conduzindo-a para o esgoto de acordo com a ligação efetuada. É indispensável ter um sifão instalado juntamente com ela, pois a instalação sem o mesmo ocasionará mau cheiro por parte da tubulação.

- 1 - Montar a válvula abastecedora / Ladrão e a Válvula de Escoamento / Ralo de Fundo na banheira;
- 2 - Fazer a vedação das válvulas à base de silicone na parte externa da banheira;
- 3 – Realizar ligações hidráulicas conectando a alimentação de água da rede à válvula abastecedora;
- 4 – Realizar ligações hidráulicas conectando a saída do ladrão com tubulação



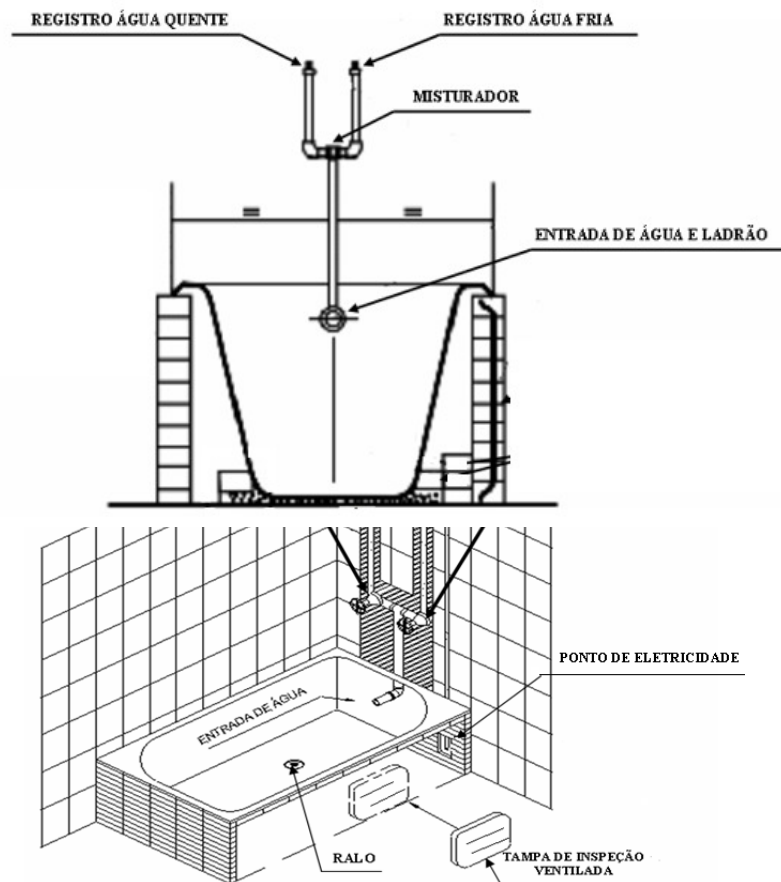
de esgoto do ralo de fundo;

Recomendações:

- ✓ A área de instalação hidráulica seja planejada e preparada antes de instalação;
- ✓ A caixa sifonada não fique embaixo da banheira;
- ✓ Na entrada de água e saída para esgoto pode-se além de tubos de PVC, optar por utilizar tubos flexíveis.
- ✓ É possível utilizar água quente proveniente de um boiler, aquecedor a gás, caldeira ou aquecedor elétrico de passagem para alimentação da banheira, neste caso recomendamos a utilização de tubulação própria para água quente na linha de alimentação da banheira.

- ✓ O controle de vazão e temperatura deverá ser efetuado por dois registros ou um registro monocomando.

VISÃO GERAL DO CIRCUITO DE ALIMENTAÇÃO DE ÁGUA QUENTE / FRIA DA BANHEIRA



ATENÇÃO: VERIFICAR AS DIMENSÕES DA BANHEIRA ADQUIRIDA, PARA VERIFICAÇÃO DO ESPAÇO DESTINADO A INSTALAÇÃO.

8 - INSTALAÇÃO - ASSENTAMENTO DA BANHEIRA COM ALVENARIA

- Faça o assentamento da banheira sobre um piso nivelado e dimensionado adequadamente para suportar a carga do produto cheio de água em pleno funcionamento;
- Faça um “colchão” com argamassa e logo a seguir, apoie o fundo da banheira nivelando-a. Tome cuidado para que todos os pontos de contato com o piso sejam preenchidos;
- Faça as paredes de apoio com tijolinho comum e argamassa **sob toda a borda** da banheira na largura desejada;

- Deixe livre um espaço para acesso à motobomba através de uma janela com abertura mínima de 30 cm comprimento e 45 cm de altura;
- Verifique se todo o fundo da banheira está muito bem preenchidos junto ao piso, ele deve estar totalmente preenchido, apoiado sempre na sua própria base, evitando quebra e rachaduras na banheira;
- Efetuar alvenaria / acabamento final somente quando a tubulação e parte elétrica estiverem instaladas e testadas;
- Faça a vedação das bordas a base de silicone.
- Ao realizar acabamento final garanta que a região onde se localiza a motobomba / aquecedor deva permanecer ventilada, como sugestão utilizar uma das tampas de inspeção ventiladas Ouro Fino.

ASSENTAMENTO DA BANHEIRA – PASSO A PASSO COM FOTOS

1° PASSO

- ✓ Nivelar piso onde será instalada a banheira, argamassa contendo 4 partes de areia e 1 de cimento.



3° PASSO

- ✓ Faça um colchão com argamassa e logo a seguir, apóie a banheira nivelando-a. Tome cuidado para que todos os pontos de contato com o piso sejam preenchidos.



2° PASSO

- ✓ Faça as paredes de apoio na largura desejada com tijolinho comum. Deixe as laterais de acesso livres para serem fechadas somente após a instalação.



4° PASSO

- ✓ Acertar o assentamento da banheira e verificar se há espaços ociosos ou falhos.





IMPORTANTE!

- ✓ Caso houver espaços ocios e falhas retirar a banheira e acertar as falhas instalar novamente.

5° PASSO

- ✓ Verificar se banheira esta nivelada.



6° PASSO

- ✓ Fazer vedação à base de silicone ao redor da banheira.



7° PASSO

- ✓ Efetuar alvenaria somente quando a tubulação e parte elétrica estiverem instaladas e testadas.



8° PASSO

- ✓ Nunca preencha as laterais. Próximo à instalação hidráulica, pois prejudica ou inviabiliza em caso de necessidade de manutenção.

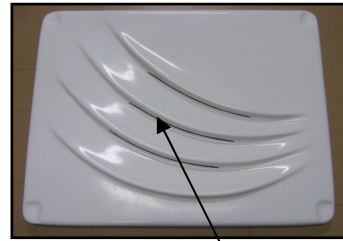


9° PASSO

- ✓ Recomenda - se uma abertura para inspeção da motobomba de no mínimo > 30x45 cm com ventilação.

10° PASSO

- ✓ Ao realizar acabamento final caso queira fechar a região onde se localiza a motobomba deve permanecer ventilada como sugestão utilizar tampa ventilada.



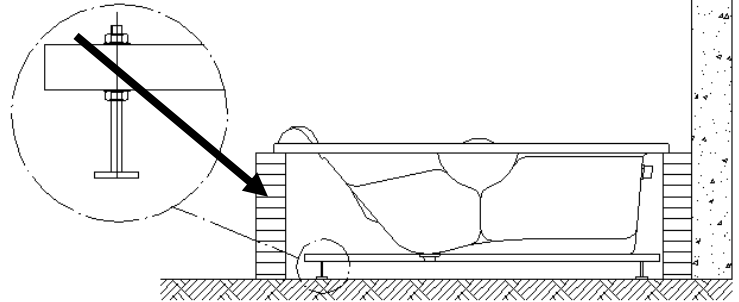
Modelo de Tapa de Inspeção
com Abertura de Ventilação

ATENÇÃO: DEVE-SE EXECUTAR A PERFEITA VEDAÇÃO NA BANHEIRA NO ATO DO ACABAMENTO PARA QUE A MESMA ESTEJA PROTEGIDA E SEUS COMPONENTES INTERNOS.

8.1- INSTALAÇÃO BANHEIRAS COM BASE DE NIVELAMENTO

A estrutura de nivelamento tem aplicação específica para nivelar a banheira através dos pés reguláveis.

1. Nivelar piso onde a banheira será instalada
2. Instalar os pés na base de nivelamento
3. Regular os pés para ajustar o nivelamento da banheira
4. Ajustar as porcas dos pés, para que eles fiquem firmes na posição ajustada.
5. Realizar o assentamento conforme recomendado no passo anterior (assentamento da banheira com alvenaria), garantindo o preenchimento de todo o fundo da banheira com a massa de assentamento, de modo que fique sem espaços vazios no fundo.



ATENÇÃO: A estrutura de nivelamento tem a função exclusiva de nivelamento da banheira e a utilização dela não substitui a necessidade do uso da alvenaria.

9 - INSTALAÇÃO ELÉTRICA

A instalação elétrica do produto deverá ser feita por um profissional qualificado e deve seguir às normas da **ABNT-NBR 5410** (Instalações Elétricas de Baixa Tensão), e respeitando as observações abaixo:

- Observar os dados na etiqueta de identificação do produto e confirmar a voltagem da rede local;
- A alimentação elétrica deve ser independente da rede, saindo diretamente do quadro de distribuição;
- Deve-se prever disjuntor exclusivo para a banheira;
- É obrigatória a instalação de um fio terra para ligação do aterramento da motobomba e do aquecedor (quando houver) (não use o neutro como terra);
- Conforme norma **NBR 5410** é obrigatório o uso do dispositivo DR;
- O dispositivo DR deve ser exclusivo para o circuito da banheira;
- Ligar a motobomba e aquecedor apenas com a banheira abastecida com água;
- Em caso de manutenção sempre desligar o disjuntor.

ATENÇÃO: Se o cordão de alimentação for danificado, o mesmo deve ser substituído somente pelo fabricante afim de evitar riscos. O quadro de alimentação de energia, a motobomba, o aquecedor de passagem e demais

dispositivo eletrônicos e suas ligações não devem ter contato com a água da chuva ou de qualquer outra fonte.

ATENÇÃO

Este equipamento **NÃO É BIVOLT**, verifique se a voltagem da rede elétrica é compatível com o equipamento.

Como em qualquer equipamento elétrico, na sua ausência prolongada (férias), ou em caso de temporais, desligar a chave geral (disjuntor).

IMPORTANTE PARA SUA SEGURANÇA:

Nunca instale equipamentos elétricos em sua banheira sem ligar o fio Terra.

Para evitar riscos de choques elétricos, o Fio Terra deste produto deve ser conectado a um sistema de aterramento conforme NBR 5410. A instalação elétrica e o sistema de aterramento para este produto deve ser executado por pessoa qualificada.

10 – ATERRAMENTO

ATENÇÃO: Nunca instale equipamentos elétricos em sua banheira sem ligar o Fio Terra.

IMPORTANTE: Nunca utilize o fio neutro de sua instalação elétrica como terra de seu equipamento.

- Para evitar riscos de choques elétricos, o Fio Terra da motobomba e do aquecedor devem ser conectados a um sistema de aterramento conforme a norma NBR 5410. A instalação elétrica e o sistema de aterramento para este produto devem ser executados por pessoa qualificada.
- Se sua instalação não dispõe de fio terra, providencie;
- O neutro da rede elétrica não pode ser utilizado diretamente como terra. Para utilizá-lo como tal, deve ser aterrado e construído conforme normas da companhia distribuidora de energia e NBR 5410, para instalações elétricas de baixa tensão;
- Se houver emendas, devem ser eletricamente bem-feitas;
- Em caso de dúvidas, entre em contato com a companhia distribuidora de energia de sua região.

ATENÇÃO: A instalação elétrica e o sistema de aterramento para este equipamento deve ser executado por pessoas qualificadas.

ATENÇÃO: AS BANHEIRAS OURO FINO NÃO ACOMPANHAM AQUECEDOR DE PASSAGEM. O AQUECEDOR É UM ITEM OPCIONAL, E DEVE SER ADQUIRIDO A PARTE

ANTES DE INICIAR A INSTALAÇÃO DO AQUECEDOR NA BANHEIRA, CONSULTE AS RECOMENDAÇÕES DO FABRICANTE E ESPECIFICAÇÕES ELÉTRICAS DO MANUAL DO AQUECEDOR ADQUIRIDO

11 - INSTALAÇÃO MOTOBOMBA AUTODRENANTE

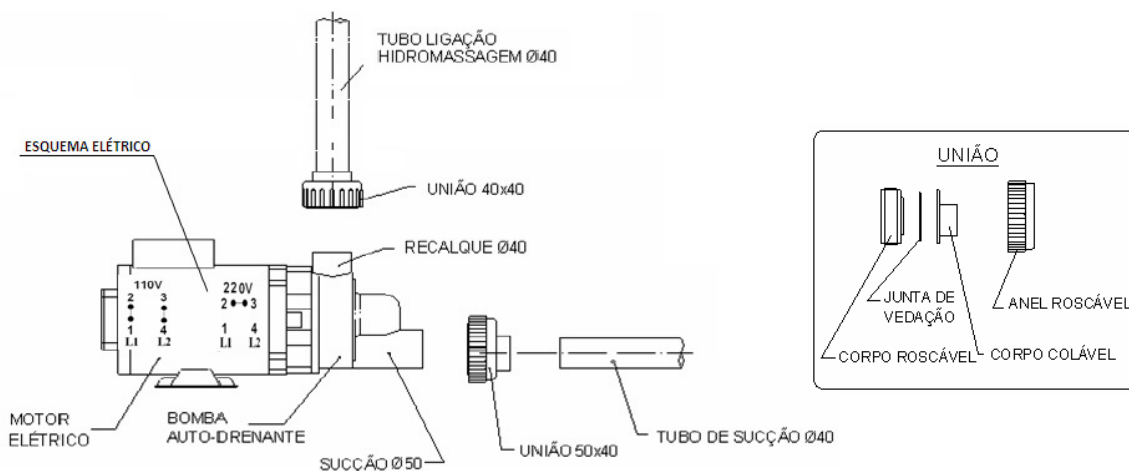
A Ouro Fino equipa suas banheiras de hidromassagem com uma moderna motobomba. Seu design autodrenante permite o escoamento da água das tubulações e do corpo da própria bomba, evitando a ocorrência de aromas desagradáveis e desperdício de água com limpezas de tubulações, sendo também, totalmente antichoque, pois é fabricada com material plástico de engenharia de forma a não permitir o contato da água com as partes metálicas do motor elétrico. A fixação da motobomba à tubulação da banheira é realizada através de uniões roscadas, que depois de coladas, permitem a remoção da motobomba, para manutenção e limpeza.

Faça uma base de apoio da motobomba de 20x20 cm. (Exceto para banheiras com base metálica de nivelamento), sendo a altura tal que permita o escoamento d'água pela sucção. Utilize a própria argamassa de assentamento da banheira. Após secar a argamassa coloque a motobomba na posição correta, verifique o nivelamento e as uniões de encaixe. Marque 4 pontos para colocação dos parafusos de fixação. Utilize parafusos e buchas com comprimento adequado. Faça as furações para a colocação das buchas, coloque-as em posição, e antes de pôr a motobomba no local cole as uniões. Utilize cola de PVC de boa qualidade para colar as uniões, coloque a motobomba em posição que a cola não escorra para partes internas da mesma e causar danos não garantidos. Aguarde secar (geralmente as colas levam 12 horas para atingirem a resistência ideal). Parafuse a motobomba na base.

A **Ouro Fino** se reserva o direito de utilizar em suas hidromassagens motores de diferentes marcas com detalhes diferenciados, porém de mesmas características, conforme as disponibilidades dos mesmos no dia de montagem/embarque de seus produtos.

IMPORTANTE:

Antes de iniciar a instalação da motobomba leia a etiqueta adesiva afixada no corpo da motobomba com informações técnicas.



DADOS TÉCNICOS MOTOBOMBAS

POTÊNCIA		PRESSÃO		CORRENTE (A)	
CV	KW	Máx. (mca)	Máx. (Kpa)	127 (V)	220 (V)
1/4	0,18	10,0	100	4,8	2,4
1/3	0,25	11,4	114	5,4	2,7
1/2	0,37	12,5	125	6	3
3/4	0,55	14	140	8,2	4,1
1,0	0,75	14,8	148	8,6	4,3
1,5	1,12	16,8	168	9,8	4,9

IMPORTANTE:

- Mantenha disjuntor desligado quando estiver manipulando a motobomba ou fazendo as instalações.
- Não retire a tampa traseira do motor.
- Não retire a tampa dianteira da bomba.
- Siga atentamente as recomendações acima, em casos de dificuldades

contate nosso Atendimento ao Cliente.

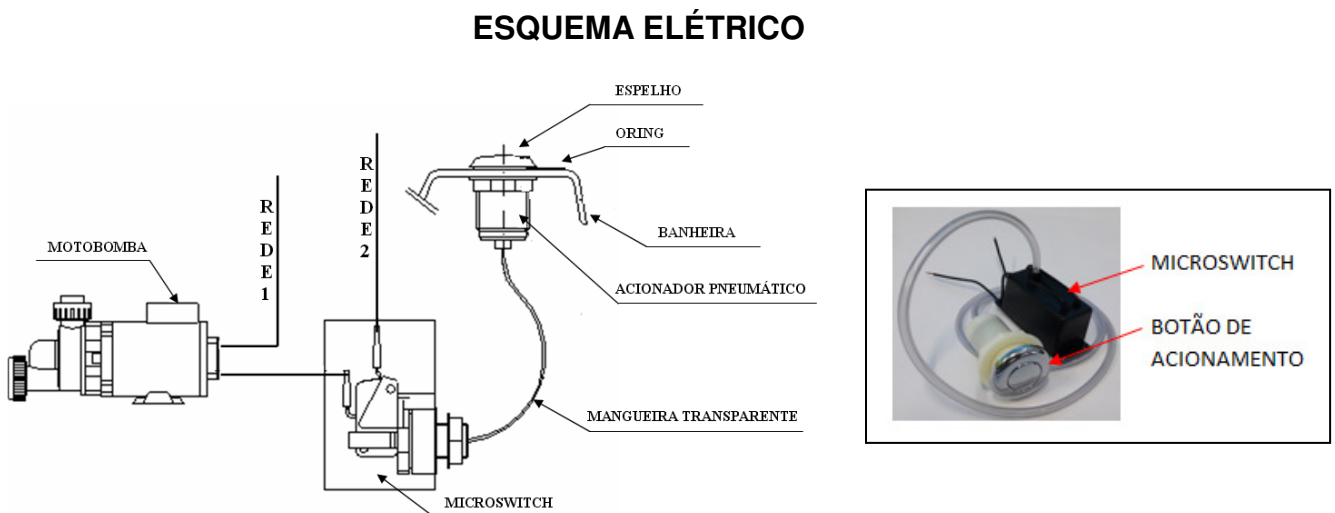
- Esta motobomba é para uso apenas em banheiras com hidromassagem.
- Falhas causadas pela inobservância das recomendações acarretam em perda da garantia.

A motobomba pode ser removida de sua posição normal para uma posição mais conveniente à instalação desde que sejam satisfeitas as seguintes condições:

1. Fique no mesmo nível da sucção da banheira.
2. Seja instalada a uma distância não superior a 3 metros da banheira.
3. Seja montada em base que não provoque barulho e/ou vibração.
4. A tubulação não dê vazamento.

11.1 - RECOMENDAÇÕES PARA INSTALAÇÃO ELÉTRICA DA MOTOBOMBA C/ ACIONAMENTO PNEUMÁTICO

- Verificar se a tensão (voltagem) da rede elétrica é a mesma da motobomba;
- Conectar um cabo da motobomba a rede elétrica e o outro cabo da motobomba ao um dos cabos do micro switch, o outro cabo do micro switch conectar à rede elétrica fechando o circuito, conforme esquema de ligação da figura abaixo.



11.2 - RECOMENDAÇÕES PARA INSTALAÇÃO ELÉTRICA DA MOTOBOMBA C/ ACIONADOR ELETRÔNICO COM SENSOR DE NÍVEL

O acionador eletrônico da Ouro Fino com sensor de nível conta com uma proteção contra queima ou dano da motobomba da banheira caso a mesma seja ligada sem água ou com água abaixo do nível de segurança. Nestas condições o acionador eletrônico não irá ligar a motobomba.

Além da proteção da motobomba, o acionador eletrônico proporciona segurança ao usuário pois o duplo isolamento dos circuitos internos evita o contato direto com partes elétricas.

Funcionamento

O acionador eletrônico com sensor de nível tem por finalidade fazer o acionamento da motobomba de hidromassagem. Ao pressionar uma vez o botão On/Off a motobomba será ligada. Com a motobomba ligada, basta pressionar novamente o botão On/Off para desligar a motobomba.

Enquanto acionado, um led vermelho indicará que a motobomba está funcionando. Quando ocorrer falta de energia elétrica e o acionador eletrônico estiver em funcionamento, ele retornará desligado, sendo necessário apertar novamente o botão On/Off para aciona-lo novamente.

O acionador eletrônico pode operar ligado à rede de 110 ou 220 volts, pois possui uma fonte bivolt. **O limite de potência é de 2cv.**

Existem dois modelos de acionadores eletrônicos com sensor de nível. Com opções de um ou dois acionamentos.

1 acionamento



2 acionamentos



Instalação

- Instalação do botão acionador

- Na borda da banheira:

Faça um furo de Ø33mm no local onde será fixado o botão acionador e utilize silicone para vedação.

- Na parede:

Faça um furo de Ø33mm no espelho da tomada onde será fixado o acionador. Se for necessário o uso de cabo prolongador, utilize cabo tipo **MANGA 4x26 AWG**.

O botão acionador será ligado na caixa de comando através de um borne de encaixe branco fêmea. Após conectado, isole a ligação com fita isolante para proteger a conexão da umidade.

ATENÇÃO: O aperto da porca de fixação do botão acionador deve ser feito com as mãos para não danificar o corpo do botão acionador ou sua vedação.

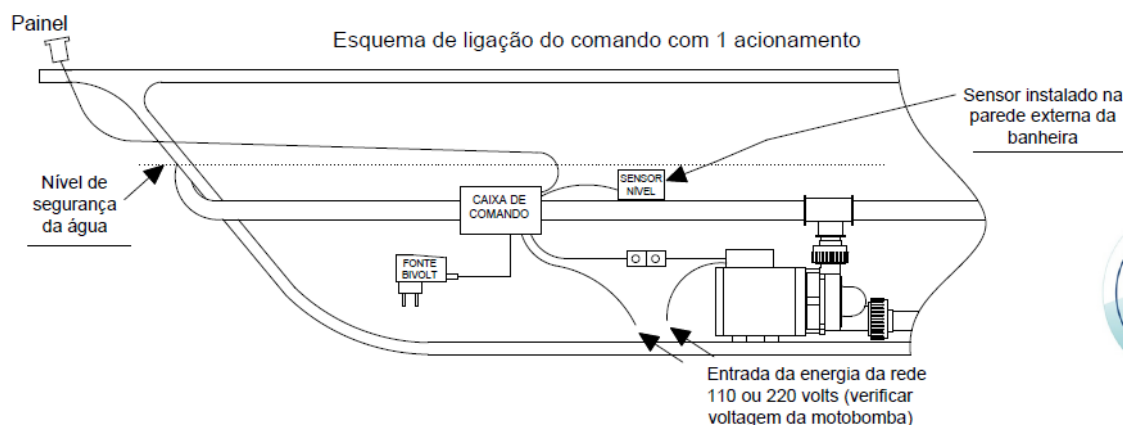
- Instalação da caixa de comando

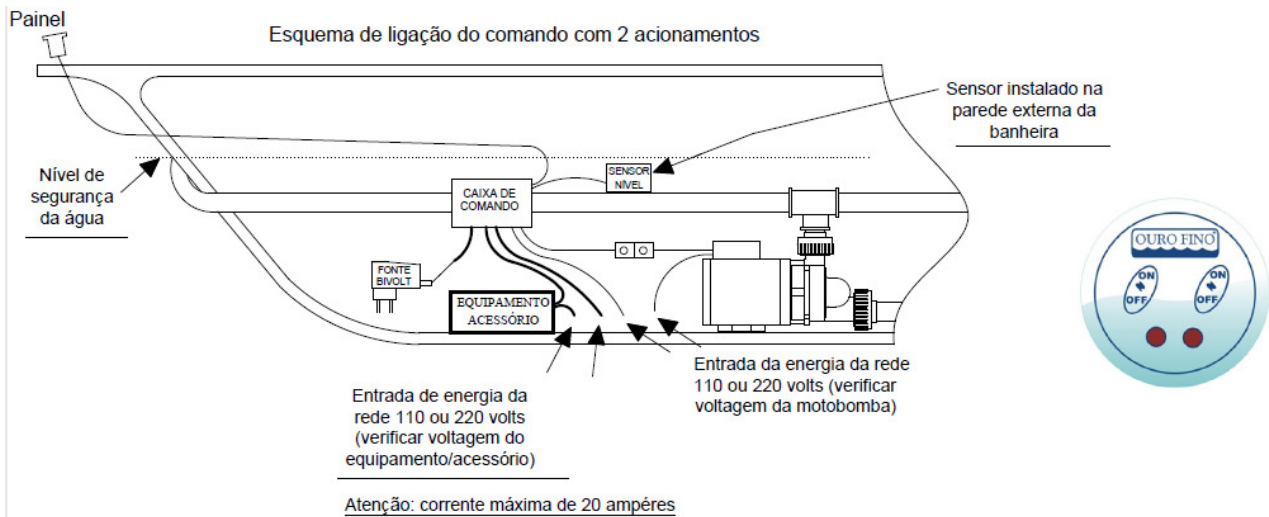
Nunca deixe em contato com o chão ou onde possa empoeçar água. Sua fixação deve ser feita na tubulação usando abraçadeiras plásticas.

Faça a instalação onde se tenha acesso pela tampa de inspeção, evitando locais úmidos.

A caixa de comando não pode ficar em contato com a motobomba de hidromassagem.

A ligação da caixa de comando com a motobomba deve ser feita conforme o desenho abaixo:





- Instalação do sensor de nível

Para ter condição de funcionamento correta, o sensor deverá ser fixado de forma que fique em contato direto com a parede externa da banheira.

O sensor de nível deve ser instalado imediatamente acima dos jatos de hidromassagem em local que permita acesso pela tampa de inspeção.

Para fixação, deve-se antes limpar bem a superfície onde será aplicado o adesivo. Aplique em camadas bem finas, possibilitando que o sensor não perca o contato com a banheira. Utilize cola de silicone, massa plástica ou outro adesivo de boa qualidade. Nas abas laterais pode-se aplicar uma camada maior de adesivo para reforçar a fixação.

O sensor de nível será ligado na caixa de comando através de um borne de encaixe branco macho. Após conectado, isole a ligação com fita isolante para proteger a conexão da umidade.

ATENÇÃO: Não aplique uma camada grossa de adesivo entre a banheira e a superfície do sensor pois isto causará o não funcionamento do sensor de nível.

- Instalação da Fonte

A fonte é Bivolt, para ligar conecte na tomada com voltagem 110 volts ou 220 volts.

ATENÇÃO:

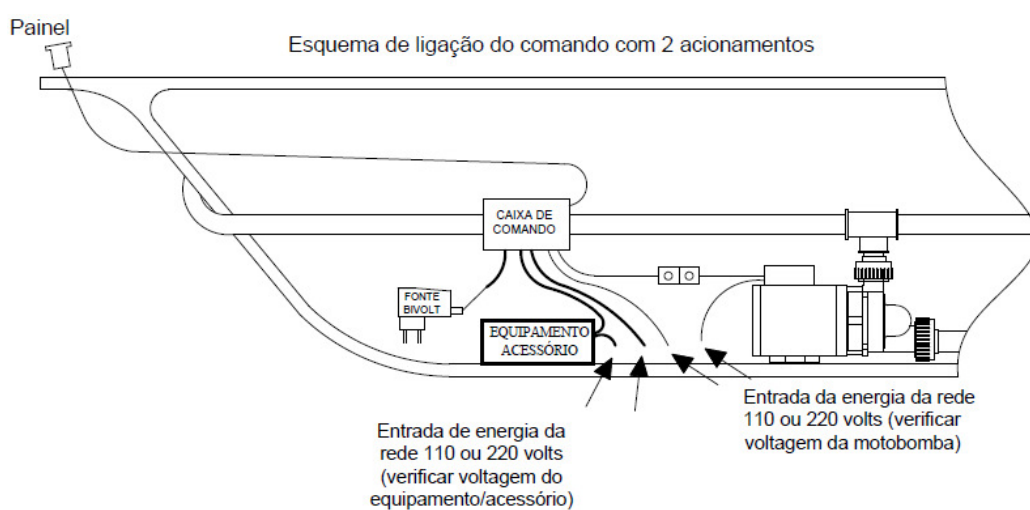
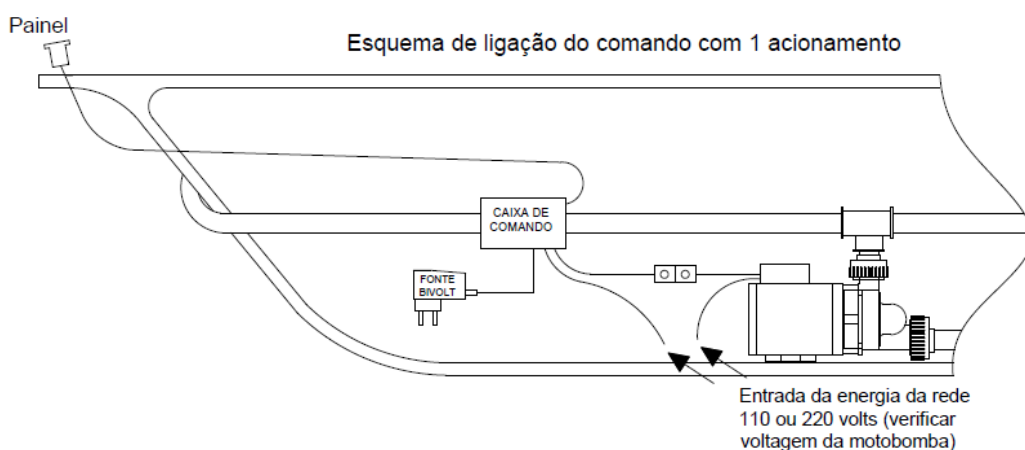
- Isole todas as conexões com fita isolante, protegendo-as da umidade.

11.3 - RECOMENDAÇÕES PARA INSTALAÇÃO ELÉTRICA DA MOTOBOMBA C/ ACIONADOR ELETRÔNICO SEM SENSOR DE NÍVEL

O acionador eletrônico da Ouro Fino sem sensor de nível é aplicado para acionamento de equipamentos e acessórios utilizados na banheira que não necessitam que ela esteja cheia de água.

O funcionamento e o procedimento para instalação são os mesmos do acionador com o sensor de nível (**item 11.2**), com a única diferença que não há o sensor de nível.

A ligação da caixa de comando com a motobomba deve ser feita conforme o desenho abaixo:



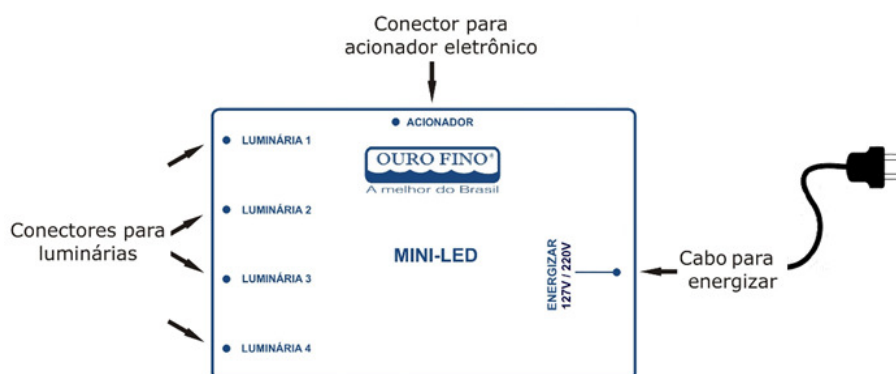
Atenção: corrente máxima de 20 ampères

12 - SISTEMA ILUMINAÇÃO / CROMOTERAPIA (item padrão dos modelos TopLine)

A iluminação / cromoterapia possibilita o tratamento terapêutico através das cores.

O sistema de cromoterapia é composto por 3 itens: Caixa de Comando, Botão de acionamento eletrônico e Luminária LED.

Caixa de Comando



A caixa de comando é bivolt. Ela pode operar ligado à rede de 127 ou 220 volts.

Botão de acionamento eletrônico



O botão de acionamento eletrônico controla o acionamento das luminárias, através dele ligamos e desligamos as luminárias e fazemos à troca dos programas de cores. Ele já sai da fábrica instalado na borda da BANHEIRA.

Luminária Led

Conjunto composto por uma placa eletrônica com 8 LEDS RGB.

- Banheiras duplas possui 3 luminárias de LED.
- Banheiras individuais possui 2 luminárias de LED.

12.1 – INSTALAÇÃO ILUMINAÇÃO

Os componentes já vêm instalados de fábrica em sua banheira (exclusivo para configuração TOP LINE)

O Botão de acionamento e as luminárias são conectados à caixa de comando através de bornes de encaixe macho/fêmea.

A caixa de comando já sai posicionada de fábrica, mas em uma eventual necessidade de trocar de lugar no ato da instalação, siga as recomendações abaixo:

- Nunca deixe a mesma em contato com o chão ou onde possa empoeçar água;
- Recomendamos que a fixação da caixa de comando seja feita na tubulação da banheira usando abraçadeiras plásticas;
- Faça a instalação onde se tenha acesso pela tampa de inspeção;
- Não deixe a caixa de comando em contato com a motobomba de hidromassagem e aquecedor;
- Isole todas as conexões com fita isolante, protegendo-as da umidade.

12.2 – FUNCIONAMENTO ILUMINAÇÃO

O Sistema de iluminação Ouro Fino possui 8 programas, sendo 5 cores e 3 sincronismos de cores.

Para ligar o sistema aperte o botão “**ON/OFF**” do acionador eletrônico.

Para se efetuar a troca do programa de cores, pressione o botão “**COR**” por 2 segundos, até o programa desejado.



- 1°. **Programa** – A iluminação será **Azul** de forma permanente;
- 2°. **Programa** – A iluminação será **Verde** de forma permanente;
- 3°. **Programa** – A iluminação será **Cian** (verde e azul) de forma permanente;
- 4°. **Programa** – A iluminação será **amarela** (verde e vermelho) de forma permanente;
- 5°. **Programa** – A iluminação será **Rosa** (azul e vermelho) de forma permanente;
- 6°. **Programa** – A iluminação será alternada, passando pelas cores dos programas anteriores de forma gradual;
- 7°. **Programa** – A iluminação será com todos os leds no modo piscante;
- 8°. **Programa** – A iluminação será azul, verde e vermelho de forma permanente.

13 - TAMPA DE INSPEÇÃO VENTILADA (item opcional)

Quando realizar a instalação da banheira e o acabamento for em alvenaria, utilize a Tampa de Inspeção ventilada para dar acabamento na abertura de acesso aos equipamentos (motobomba, aquecedor e tubulações da banheira), facilitando eventuais manutenções nestes equipamentos sempre que necessário.

A tampa de inspeção possui aberturas em suas arestas para permitir a ventilação do local.

As tampas de inspeção Ouro Fino são fabricadas em material plástico na cor branca, acompanham os parafusos e buchas para instalação, com 2 modelos nas seguintes dimensões (comprimento x largura):

- 600mmX450mm ou 750mmx350mm



14 - INSTRUÇÕES DE USO DA BANHEIRA

- Feche o ralo de fundo;
- Abra o registro de alimentação de água e encha a banheira até a água cobrir por completo os dispositivos de hidromassagem;
- Acionar o botão pneumático (quando instalado), para ligar a motobomba de hidromassagem;
- Ou acionar o botão do acionador eletrônico (quando instalado), para ligar a motobomba de hidromassagem;
- Verifique se os dispositivos de hidromassagem estão em pleno funcionamento e se necessário regule a mistura água mais ar através das válvulas de controle de ar que estão na borda da banheira;
- Ligue sistema de cromoterapia (modelos Top Line), para checar se o funcionamento está correto;
- Ligue o aquecedor (quando instalado) aguarde a água chegar na temperatura programada e aproveite o seu banho;

ATENÇÃO:

- Nunca encha a banheira com água cuja temperatura seja superior a 45º C pois poderá causar danos em sua tubulação e acabamento superficial.
- Não adicione produtos que possam causar espuma excessiva. A motobomba é controlada por interruptor, acionamento pneumático ou eletrônico e será acionada imediatamente após ligada.

Dica: os dispositivos de hidromassagem possuem uma esfera direcional do fluxo de água. Para direcioná-lo apenas faça uma pequena pressão contra a esfera e coloque-a na direção desejada

- Recomendamos que pessoas com cabelos compridos, evitem ficar próximo dos dispositivos de sucção da banheira, com o equipamento em funcionamento. Mantenha os cabelos presos e longe dos dispositivos de sucção, assim como cordões e pulseiras.

- Crianças devem ser acompanhadas sempre por adulto responsável na utilização da banheira.

ATENÇÃO

- NÃO OBSTRUA OS DISPOSITIVOS DE HIDROMASSAGEM DURANTE O FUNCIONAMENTO DA BANHEIRA.
- DISPOSITIVO DE SUCÇÃO – MANTENHA A GRADE DE PROTEÇÃO LIVRE DE CABELOS, OU QUAISQUER OUTROS OBJETOS QUE POSSAM OBSTRUIR O FLUXO DE ÁGUA. SUA OBSTRUÇÃO PODERÁ DANIFICAR A MOTOBOMBA
- JAMAIS LIGUE A MOTOBOMBA DE HIDROMASSAGEM SEM TER ÁGUA NA BANHEIRA.

ATENÇÃO!

TENHA O MÁXIMO DE CUIDADO AO ENTRAR E SAIR DA SUA BANHEIRA, DEVIDO AS SUPERFÍCIES ESTAREM MOLHADAS E SEREM ESCORREGADIAS, EVITANDO ASSIM POSSÍVEIS ACIDENTES.

Mergulhos ou saltos dentro das banheiras não são permitidos, também não é autorizado permanecer em pé, sentado ou andar sobre as bordas.

15 - LIMPEZA E MANUTENÇÃO

ATENÇÃO: Mantenha sempre o disjuntor desligado durante a limpeza.

- ✓ Para limpeza diária utilize sempre **PRODUTOS NEUTROS**, como sabão neutro ou detergente neutro com pano limpo, macio e umedecido ou esponjas (suaves). Enxague e seque com pano ou toalha macio e suave.
- ✓ Retire a poeira e a sujeira com um pano ou toalha de algodão limpo e seco.
- ✓ Nunca use limpadores, desengordurantes e produtos abrasivos tais como, palhas de aço ou tecidos com resíduos sólidos que acabarão riscando a superfície.
- ✓ Nunca use em sua banheira qualquer tipo de spray ou produtos químicos derivados de petróleo ou a base de álcool, amônia, soda cáustica ou cloro, assim como ácidos e solventes como acetona, benzeno, éter.

- ✓ Cuidado com esmaltes ou removedores de esmaltes de unhas e soluções para limpeza a seco.
- ✓ Evite colocar lâminas de barbear ou outros instrumentos cortantes sobre a superfície da banheira.
- ✓ Aplique periodicamente uma cera líquida (automotiva), realizando um polimento para manter o brilho da superfície da banheira, remover pequenos riscos superficiais e proteger o revestimento.
- ✓ Mesmo quando a banheira não for utilizada, recomenda-se pelo menos uma vez ao mês, encher a banheira e colocar a motobomba em funcionamento em um tempo mínimo de 20 minutos para evitar que a bomba trave.
- ✓ Consulte nosso atendimento ao cliente em caso de dúvidas.

15.1 - LIMPEZA DO SISTEMA DA HIDROMASSAGEM (TUBULAÇÃO)

Recomendamos a cada 2 meses realizar a limpeza do sistema de hidromassagem. Quando houver uma frequência maior de utilização, deve-se efetuar a limpeza uma vez por mês.

- ✓ Encha a banheira com água quente (temperatura de banho) até cobrir os jatos.
- ✓ Adicione detergente neutro, em uma quantidade suficiente para espumação.
- ✓ Ponha a hidromassagem em funcionamento por 30 minutos.
- ✓ Em seguida esvazie a banheira e encha novamente com água fria e limpa.
- ✓ Ligue novamente por 10 minutos e esvazie a banheira.

16 - SOLUÇÃO DE PROBLEMAS

Problema	Causa Provável	Correção
O sistema todo não funciona	Falta de energia Elétrica, Disjuntor ou DR desligado	Verifique se há energia elétrica ou religue o disjuntor ou DR

A motobomba não funciona	Posição incorreta do sensor de nível	Posicione o sensor de nível na lateral da banheira logo acima dos bicos de hidromassagem
	Excesso de cola no sensor de nível	Certifique-se que não existe excesso de cola usada para fixar o sensor de nível na lateral da banheira
	A motobomba está com defeito	Contate a assistência técnica do fabricante da motobomba
A motobomba liga mesmo sem água dentro da banheira	Posição incorreta do sensor de nível	Posicione o sensor de nível na lateral da banheira logo acima dos bicos de hidromassagem
	Fiação da motobomba e/ou cromoterapia e/ou cabo de comunicação com painel e/ou outros cabos utilizados nas construções da banheira muito próximos do sensor de nível	Certifique-se que não existem cabos elétricos seja de energia AC ou cabos de sinais eletrônicos passando muito próximo ao sensor de nível
	Excesso de cola no sensor de nível	Certifique-se que não existe excesso de cola usada para fixar o sensor de nível na lateral da banheira
Diminuição no fluxo de água dos pontos dos jatos de hidromassagem	Obstrução nos pontos de hidro devida à presença de corpos estranhos alojados na parte posterior do espelho	Remover espelho cromado para realizar a remoção dos possíveis corpos estranhos e verificar obstrução na tubulação dos pontos da hidromassagem

Central de Atendimento ao Cliente Ouro Fino: Segunda a Sexta-Feira, das
07:00 às 16:30 horas.

Tel.: (11) 2179-6161

E-mail: sac@ourofino.com.br

E-mail: assistencia2@ourofino.com.br

GUARDE SUA NOTA FISCAL E ANTES DE EFETUAR CONTATO TENHA A MESMA EM MÃOS