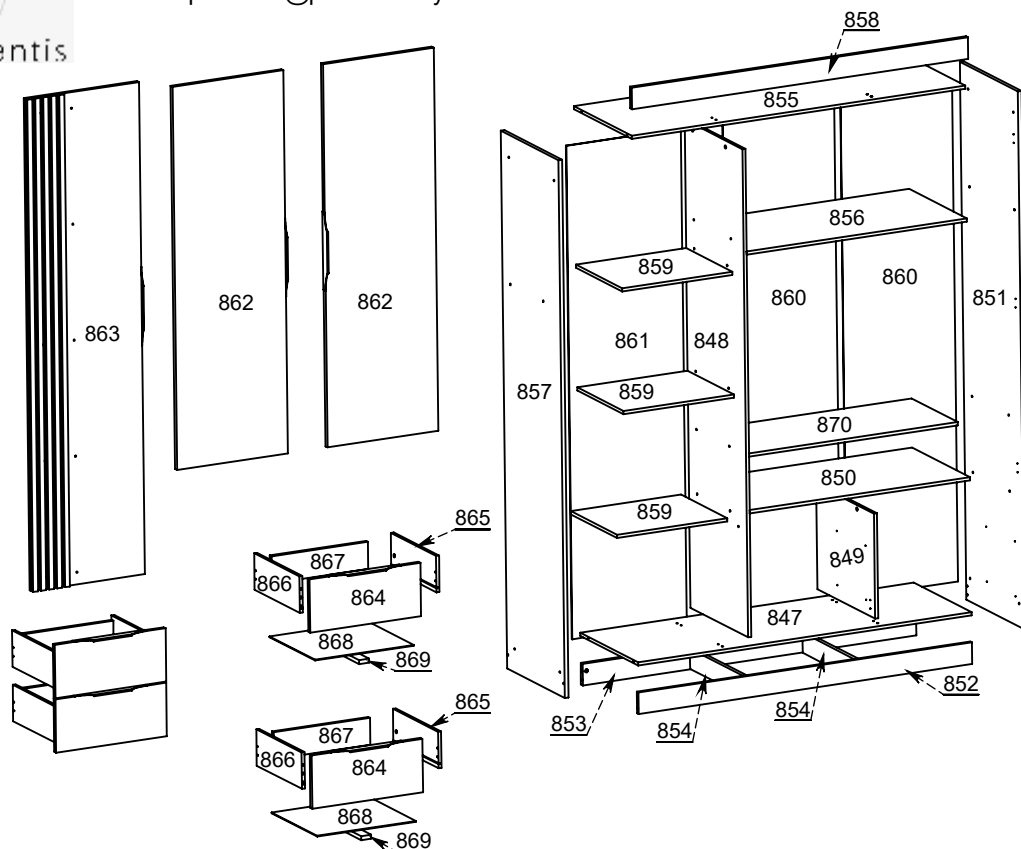


GR AYLA 3 PTA 4 GAV



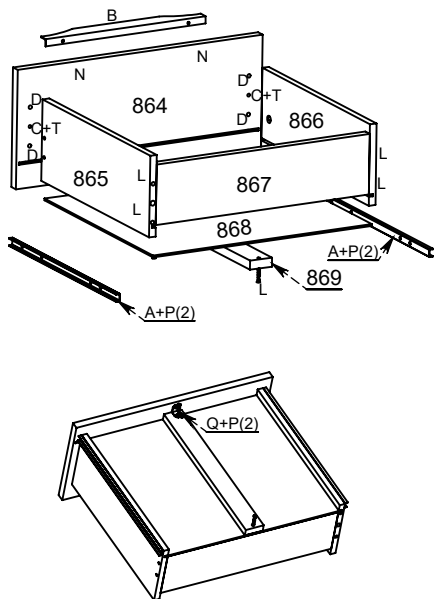
LISTA DE PEÇAS

Codigo	Descrição (Esquema)	Compr	Larg	Qtde.
847	BASE	1340	450	1
848	DIVISÓRIA ESQ	1810	450	1
849	DIVISÓRIA DIR	389	450	1
850	TAMPO GAVETEIRO	885	450	1
851	LATERAL DIREITA	1994	450	1
852	RODAPÉ FRONTAL	1340	80	1
853	RODAPÉ TRASEIRO	1340	80	1
854	TRAVA DO RODAPÉ	418	75	2
855	CHAPÉU	1340	450	1
856	TAMPO DO MALEIRO	885	450	1
857	LATERAL ESQUERDA	1994	450	1
858	VISTA FRONTAL	1350	80	1
859	PRATELEIRA MÓV/MENOR	360	443	3
860	FUNDO TRASEIRO MENOR	1830	448	2
861	FUNDO TRASEIRO MAIOR	1830	460	1
862	PORTA DIR/ESQ	1421	445	2
863	PORTA MAIOR	1825	455	1
864	FRENTE GAVETA	445	198	4
865	LATERAL GAVETA DIR	352	135	4
866	LATERAL GAVETA ESQ	352	135	4
867	CONTRA FUND GAV	387	100	4
868	FUNDO GAVETA	397	355	4
869	TRAVA GAVETA	352	40	4
870	PRATELEIRA MOV/MAIOR	885	360	1
	RIPADO	1825		5

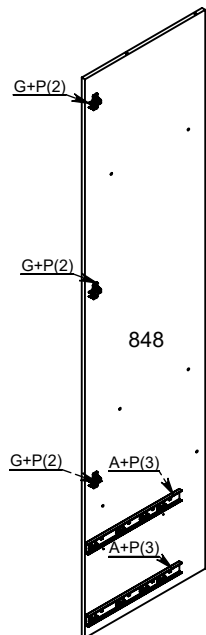
A Acessórios Corrediça Telescópica 350mm Qt.4	B Qt.7 Puxador	C Qt.34 Conjunto Minifix	D Qt.52 Cavilha 6x30 mm	E Qt.1 Perfil H	F Qt.10 Dobradiça 26mm	G Qt.10 Calço	H Qt.1 Bastão Obilongo
J Qt.25 Parafuso 4,5 x 25	K Qt.138 Prego 9x9	L Qt.20 Parafuso 3,0 x 30	M Qt.4 Dispositivo Trapézio	N Qt.17 Batente Silicone	P Qt.128 Parafuso 3,5 x 12		
Q Qt.8 Cantoneira Gaveta	R Qt.16 Suporte Pratel.	S Qt.2 Suporte Bastão	T Qt.24 Tapa Furo Ades.	U Qt.1 Cola Sache	V Qt.18 Fixador Metálico	Z Qt.8 Sapata L	



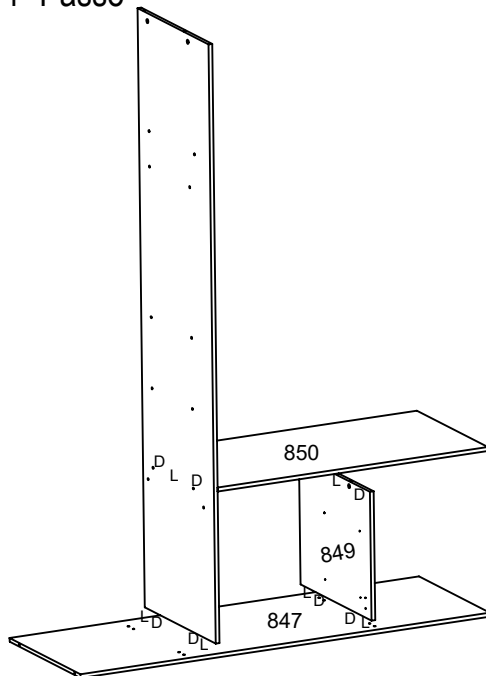
2º Passo



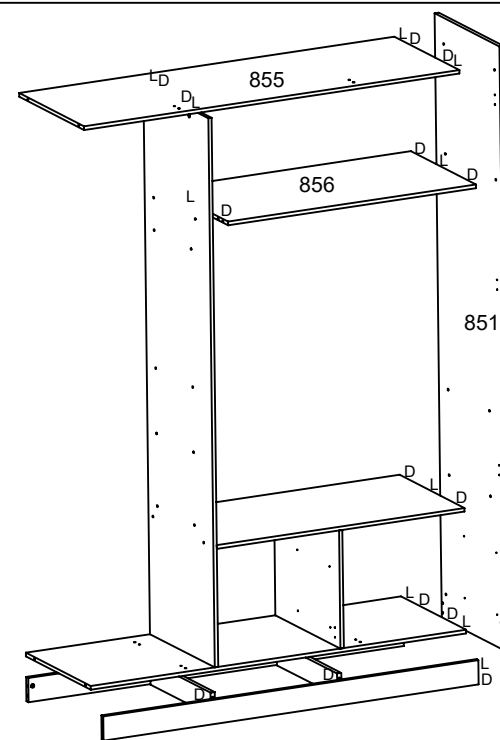
3º Passo



4º Passo

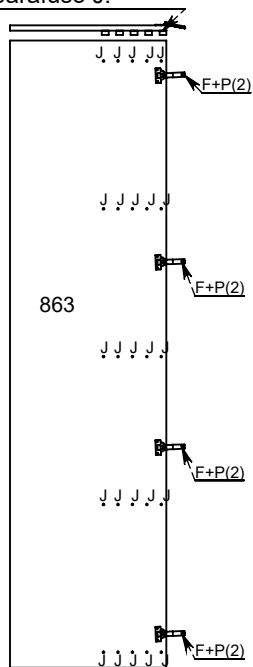


5º Passo

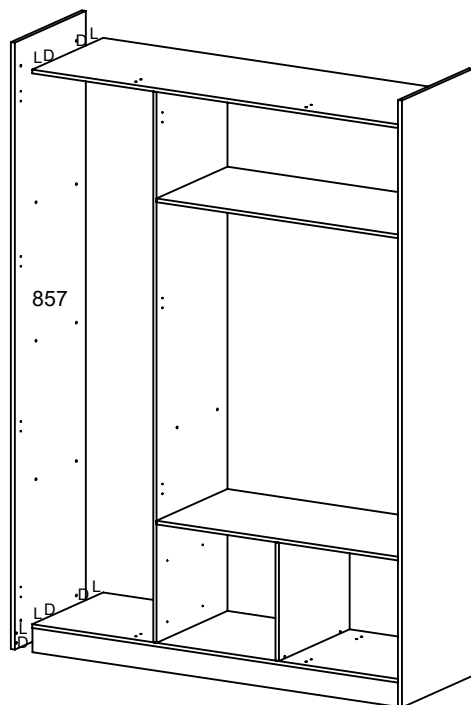


6º Passo

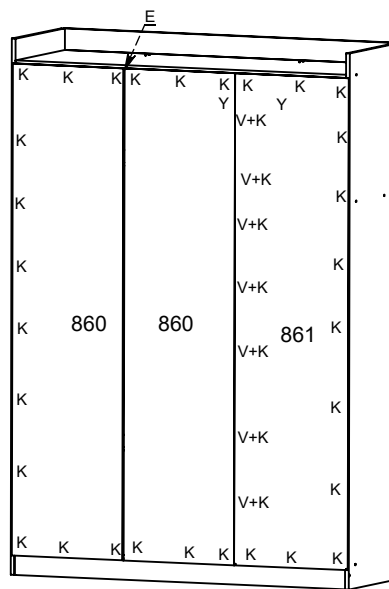
Alinhar o canal do ripado com o parafuso J.



7º Passo



8º Passo



9º Passo

