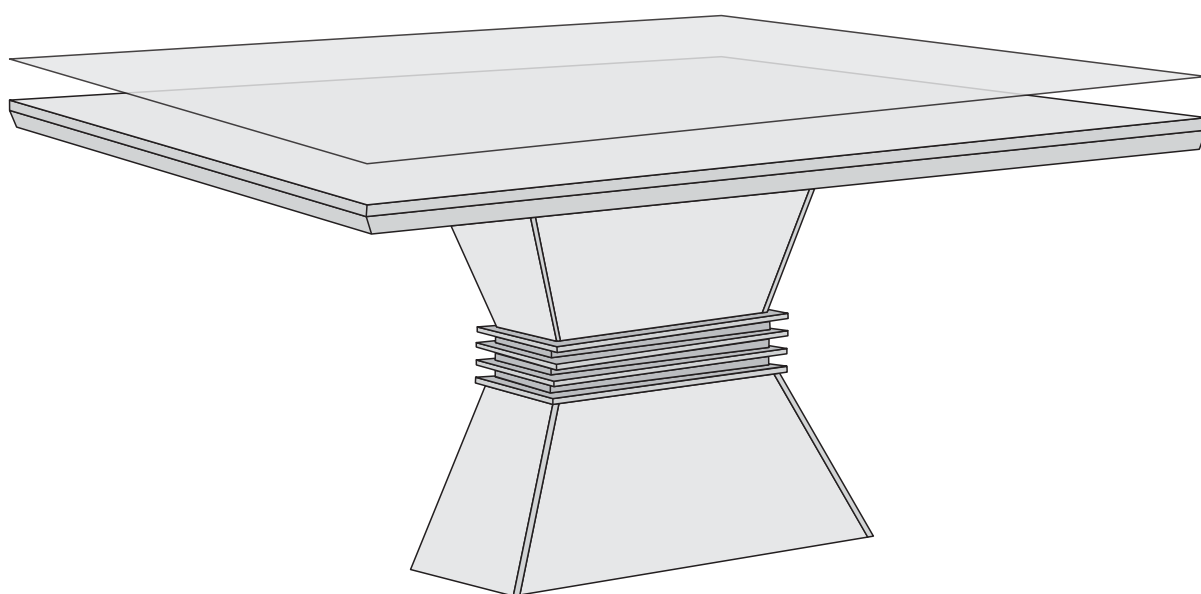




MESA AGATA 120



OBSERVAÇÃO

O TAMPO DE VIDRO
É OPCIONAL NO ATO DA COMPRA

CERTIFICADO DE GARANTIA - PRODUTOS RUFATO

A **Empresa**, em respeito ao consumidor final e atinente às normas consumeristas, apresenta este CERTIFICADO DE GARANTIA em relação aos seus produtos fabricados, devendo ser observadas as cláusulas abaixo especificadas:

1. A **Empresa** possui uma diversificada linha de produtos, classificado e/ou enquadrado na indústria moveleira, cada qual possuindo sua própria característica, e composto por diversos tipos de matéria-prima, portanto devendo ser tratado de forma diferenciada;

2. A garantia abrange todas as peças, partes e componentes de seus produtos que eventualmente apresentem comprovadamente vícios ou defeitos de fabricação;

3. A responsabilidade da **Empresa** limita-se ao valor do produto, excluindo a responsabilidade, seja direta ou indiretamente, por danos causados a terceiros ou coisas, inclusive por lucros cessantes ou perdas emergentes e/ou suas consequências em decorrência de mal uso de seus produtos;

4. O prazo de garantia será o legal, de 90 (noventa) dias, a contar da data da compra efetuada pelo consumidor final, comprovado por documento fiscal idôneo e válido;

5. A Empresa não se responsabilizará, de acordo com § 3º art.12 do CDC, quando:

- Não houver a colocação do produto no mercado;
- Embora haja colocado no mercado, o defeito ou vício inexistente;
- Quando houver culpa exclusiva do consumidor ou de terceiro;
- Quando não houver identificação de que seja produto de sua fabricação.

6. Está excluído da garantia:

- Desgaste normal decorrente de uso;
- Falta de observação de qualquer informação e recomendação do manual de uso do produto que acompanha este certificado;
- Agentes externos como água, maresia, ferrugem, incêndio, cupins e pragas em geral;
- Marcas de batida de peças;
- Avarias de transporte até a residência ou outro local de entrega indicado pelo consumidor final;
- Tentativa de conserto ou reparo por pessoas desqualificadas;
- Defeitos ocasionados por negligência ou não observação

das instruções de uso, em especial inobservância das instruções do manual de montagem;

- Não está coberta pela garantia a quebra do móvel em função do excesso de peso.

7. A presente garantia deverá ser exercida nos prazos aqui indicados perante as lojas revendedoras de nossos móveis, especialmente aquela em que o produto foi adquirido; na impossibilidade, deverá ser solicitado diretamente ao fabricante.

8. A assistência técnica somente será atendida mediante apresentação deste certificado de garantia, em conjunto com o manual de montagem, e ainda indispensável a apresentação da nota fiscal com indicação de nossos produtos.

CERTIFICADO DE GARANTIA:

Cliente/Consumidor:

Endereço:

Cidade: Estado: CEP:

Razão Social/Loja:

Carimbo e assinatura do lojista:

Número Nota Fiscal da Loja:

TERMO DE RECEBIMENTO DO CERTIFICADO DE GARANTIA

Confirmo a instalação dos móveis da empresa em perfeito estado e de acordo com suas especificações e características. Declaro ainda estar ciente de que o cumprimento da garantia está condicionado à observação das normas constantes no presente Certificado, que declaro para os devidos fins ter recebido.

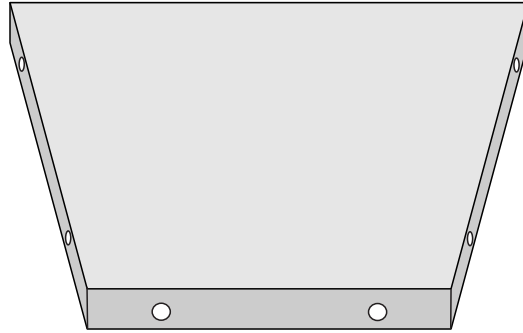
Data: ____/____/____

Nome e assinatura do cliente consumidor

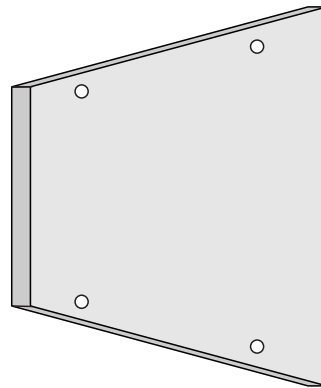
MESA ÁGATA 120						
2382 - VOL MESA ÁGATA - BASE						
Peça	Item	Descrição do item	Unid.	Qtde.	Matéria prima	Dimensões(mm)
1	5161	MONTANTE	UN	4	MDF	565 X 335 X 15
2	5160	LATERAL	UN	4	MDF	370 X 340 X 15
		KIT FERRAGEM	UN	1		
2384 - VOL MESA ÁGATA - DETALHE						
Peça	Item	Descrição do item	Unid.	Qtde.	Matéria prima	Dimensões(mm)
3	5162	TAMPO EXTERNO	UN	2	MDF	450 X 245 X 15
4	5163	DETALHE MONTADO	UN	1	MDF	450 X 245 X 15
10952 - VOL TAMPO RETO (VIDRO OPCIONAL)						
Peça	Item	Descrição do item	Unid.	Qtde.	Matéria prima	Dimensões(mm)
5		TAMPO CANTO RETO	UN	1	MDF	1200 X 800 X 60
6		VIDRO CANTO RETO	UN	1	VIDRO	1200 X 800 X 4
		KIT FERRAGEM	UN	1		
23915 - VOL MESA 120 - TAMPO COPO (VIDRO OPCIONAL)						
Peça	Item	Descrição do item	Unid.	Qtde.	Matéria prima	Dimensões(mm)
5		TAMPO CANTO COPO	UN	1	MDF	1200 X 800 X 60
6		VIDRO CANTO COPO	UN	1	VIDRO	1200 X 800 X 4
		KIT FERRAGEM	UN	1		

PEÇAS NO VOLUME DE BASE

MONTANTE
CÓD. 5161
DIMENSÕES: 565 X 335 X 15 mm
QUANTIDADE : 04 UNIDADE
NÚMERO DA PEÇA: 01



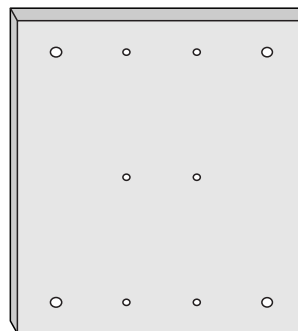
LATERAL
CÓD. 5160
DIMENSÕES: 370X 340 X 15 mm
QUANTIDADE : 04 UNIDADE
NÚMERO DA PEÇA: 02



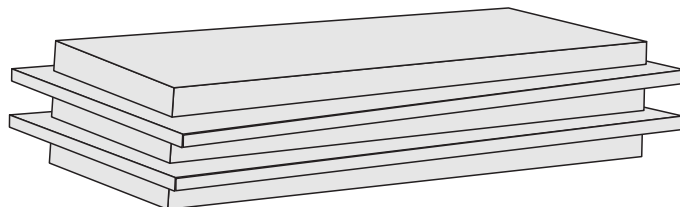
KIT FERRAGEM ACOMPANHA O VOLUME

PEÇAS NO VOLUME DE DETALHE

TAMPO EXTERNO
CÓD. 5162
DIMENSÕES: 450 X 245 X 15 mm
QUANTIDADE : 02 UNIDADE
NÚMERO DA PEÇA: 03

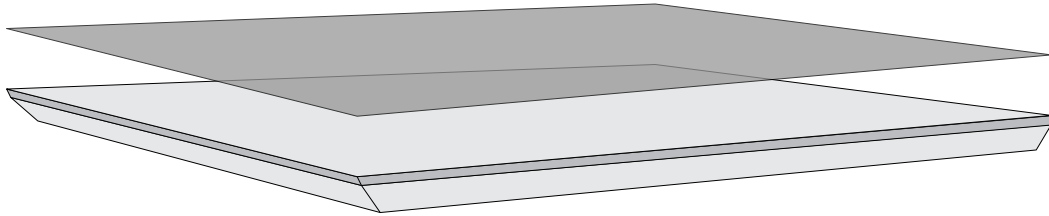


DETALHE MONTADO
CÓD. 5163
DIMENSÕES: 450 X 245 X 105 mm
QUANTIDADE : 01 UNIDADE
NÚMERO DA PEÇA: 04



PEÇAS NO VOLUME DO TAMPO

TAMPO CANTO RETO
CÓD. 2078
DIMENSÕES: 1200 X 800 X 60 mm
QUANTIDADE : 01 UNIDADE
NÚMERO DA PEÇA: 05 / 06

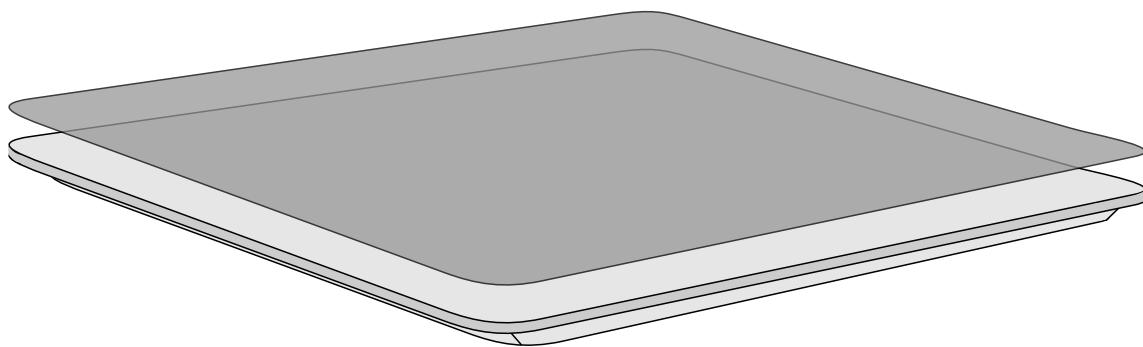


OBSERVAÇÃO

O TAMPO DE VIDRO
É OPCIONAL NO ATO DA COMPRA

KIT FERRAGEM ACOMPANHA O VOLUME

TAMPO CANTO COPO
CÓD. 23914
DIMENSÕES: 1200 X 800 X 60 mm
QUANTIDADE : 01 UNIDADE
NÚMERO DA PEÇA: 05 / 06

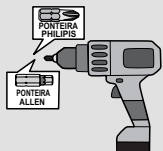


OBSERVAÇÃO

O TAMPO DE VIDRO
É OPCIONAL NO ATO DA COMPRA

KIT FERRAGEM ACOMPANHA O VOLUME

FERRAMENTAS NECESSÁRIAS (OBS. NÃO SERÃO FORNECIDAS)



PARAFUSADEIRA



CHAVE PHILIPS



MARTELO










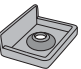
ÓCULOS DE PROTEÇÃO




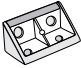

DUAS PESSOAS

A MONTAGEM DO PRODUTO DEVERÁ SER FEITA POR UM PROFISSIONAL


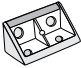

KIT FERRAGEM

A	CÓD:15395 PARAFUSO 5 X 50 SOBERBA		16 UN
B	CÓD:1669 PARAFUSO 5 X 50 CAB. CHATA.		12 UN
C	CÓD:15376 PARAFUSO 4 X 40 CAB. CHATA		12 UN
D	CÓD:15356 PARAFUSO 3,5 X 14 CAB. CHATA		06 UN
E	IMB.1475 GIZ CORREÇÃO		01 UN
F	IMB.15416 OFF.15481 TAPA FURO ADESIVO		16 UN
G	IMB.15418 CHAVE ALLEN (ZETA)		01 UN
H	IMB.15462 BRA.15469 SAPATA "L"		06 UN

KIT TAMPO C/ VIDRO

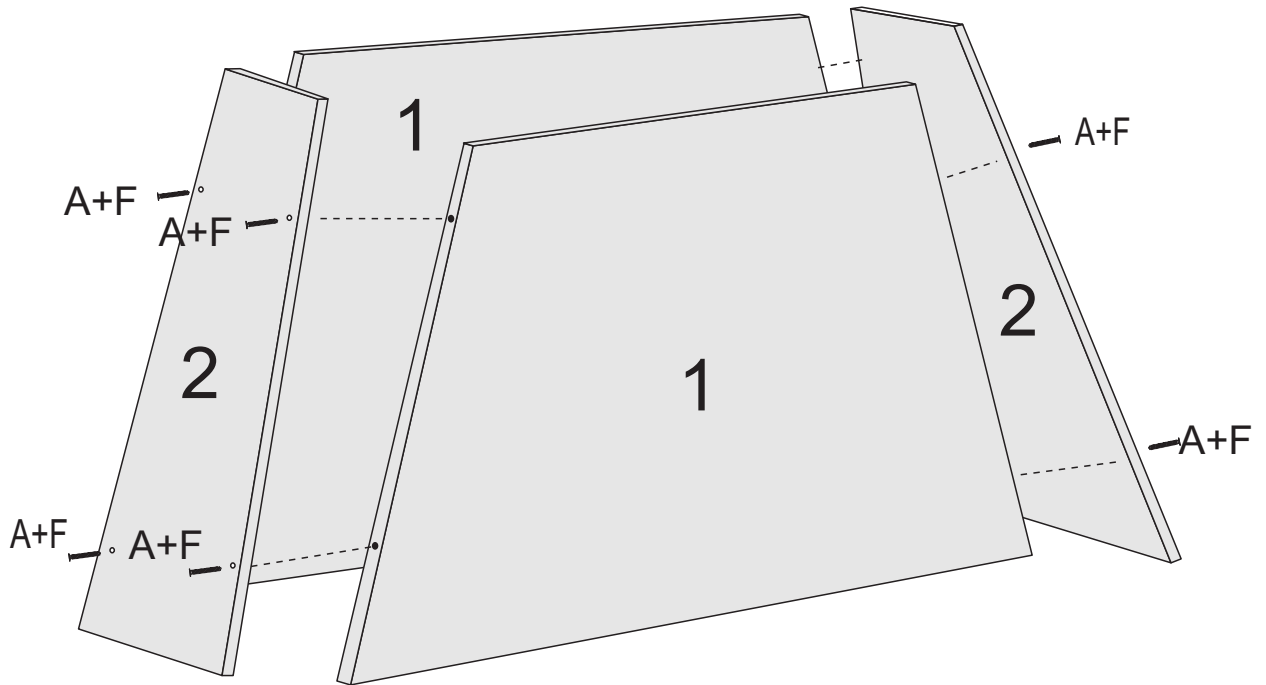
I	CÓD:1671 PARAFUSO 3,5 X 14 CAB. FLANG.		16 UN
J	CÓD:15419 CONECTOR DE MONTAGEM		04 UN
K	OFF:23620 GRAF:22154 GIZ CORREÇÃO		01 UN
L	CÓD:9097 BATENTE DE SILICONE		06 UN

KIT TAMPO S/ VIDRO

I	CÓD:1671 PARAFUSO 3,5 X 14 CAB. FLANG.		16 UN
J	CÓD:15419 CONECTOR DE MONTAGEM		04 UN
K	OFF:23620 GRAF:22154 GIZ CORREÇÃO		01 UN

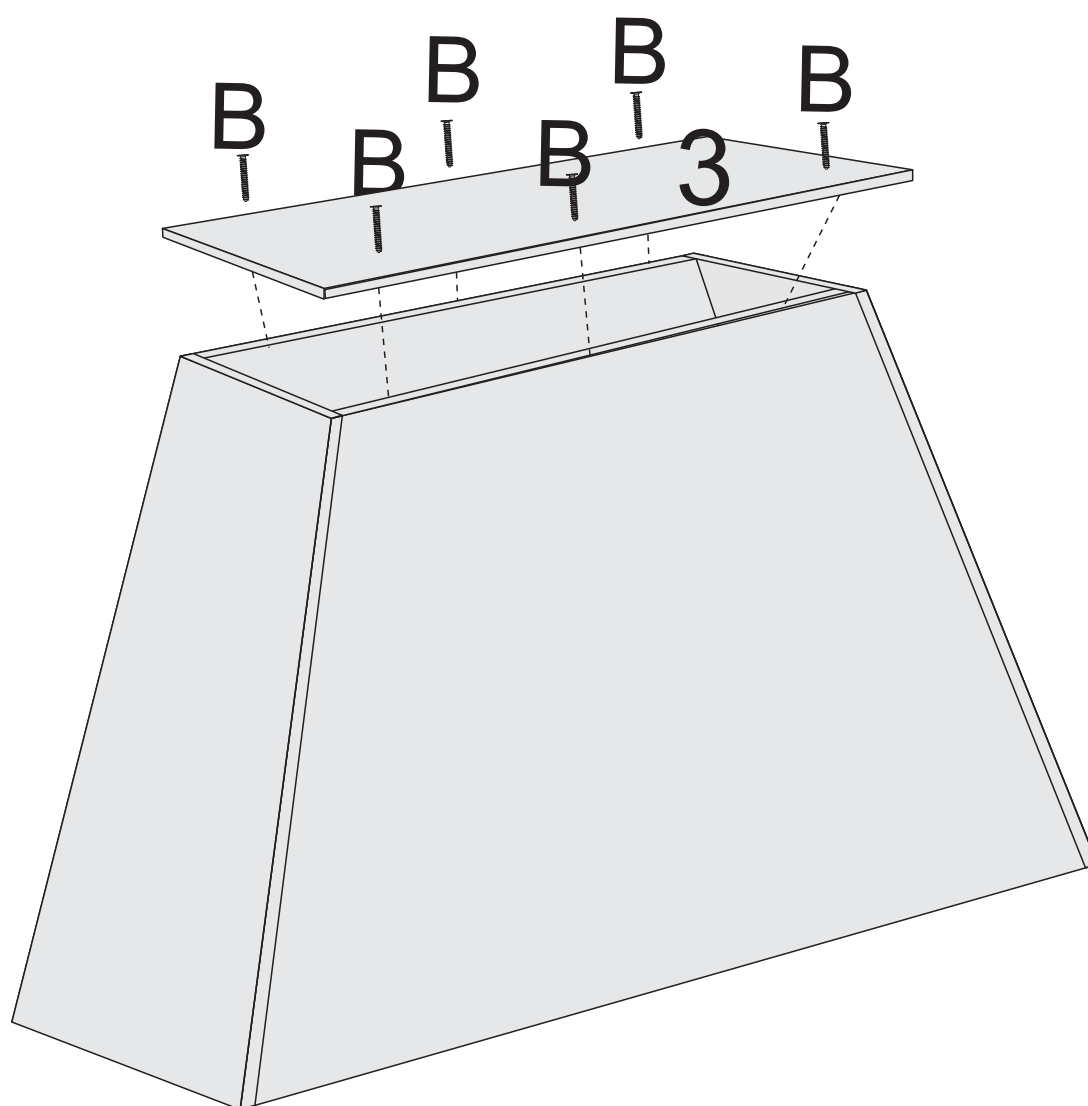
1º PASSO

PARAFUSAR AS LATERAIS COM OS MONTANTES



2º PASSO

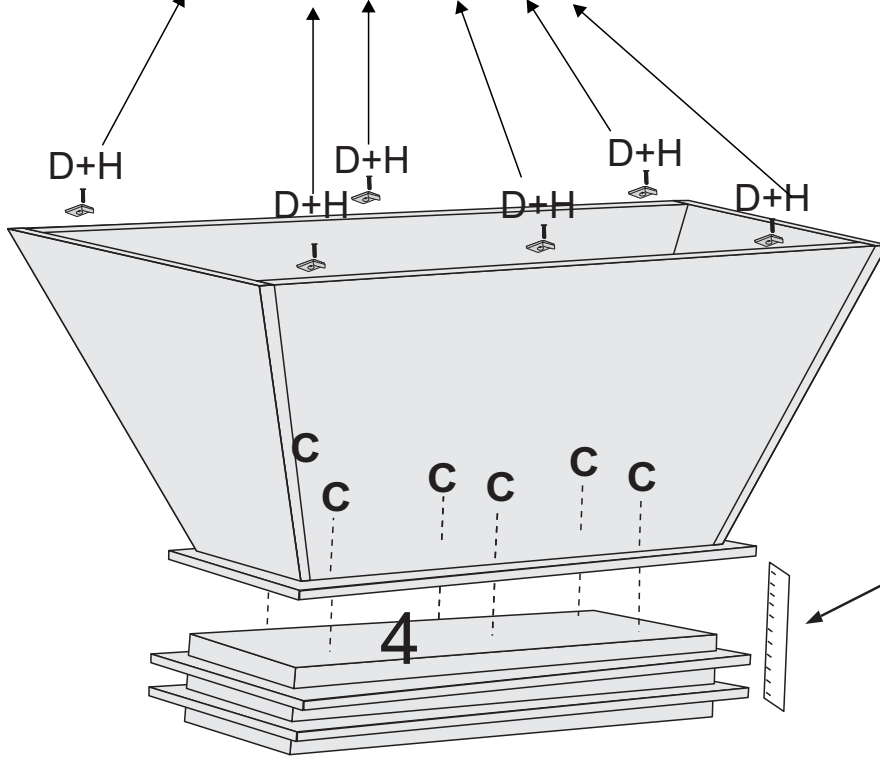
FIXAR O TAMPO EXTERNO NA BASE



3º PASSO

PARAFUSAR O DETALHE

FIXAR A SAPATA "L" NA PARTE INFERIOR DA BASE MONTADA.

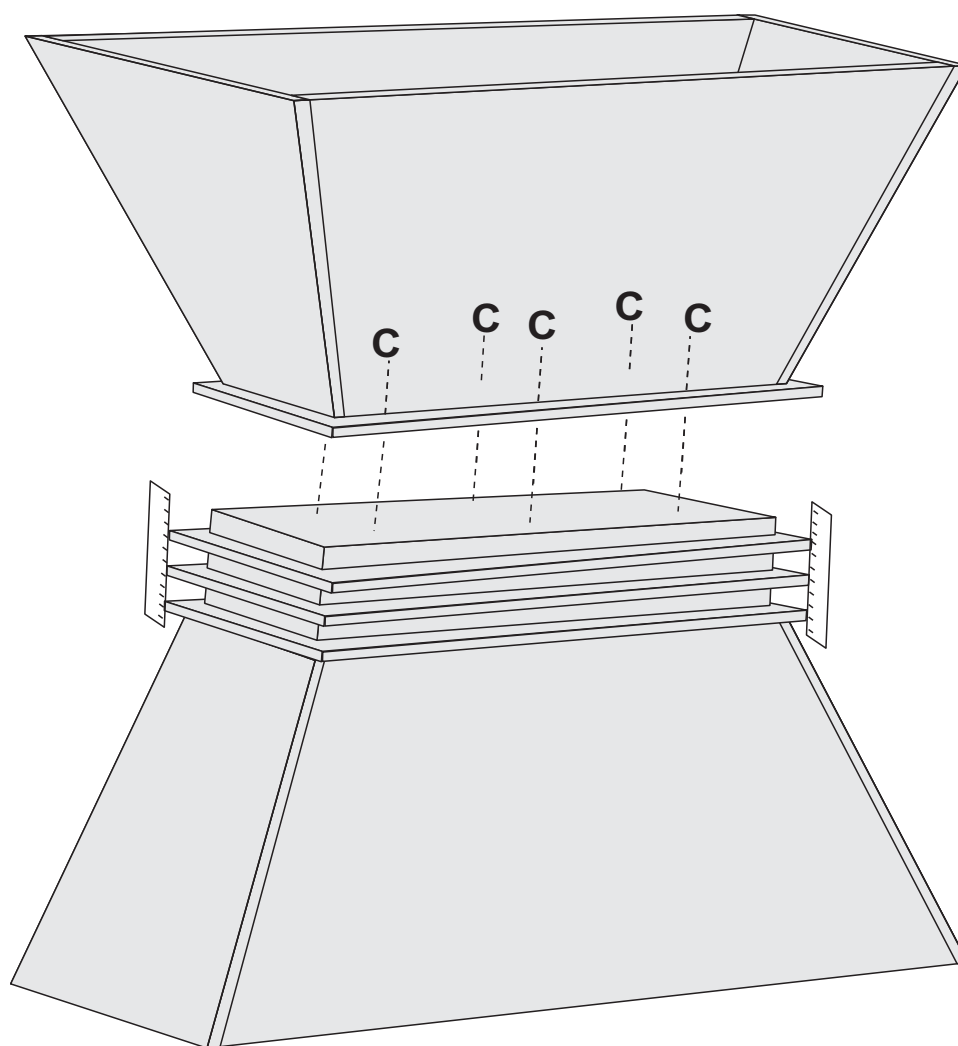


ALINHAR O
DETALHE
MONTADO
NA BASE
ANTES
DE FAZER
A UNIÃO.

4º PASSO

FIXAR AS BASE MONTADAS

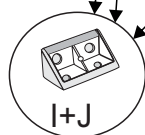
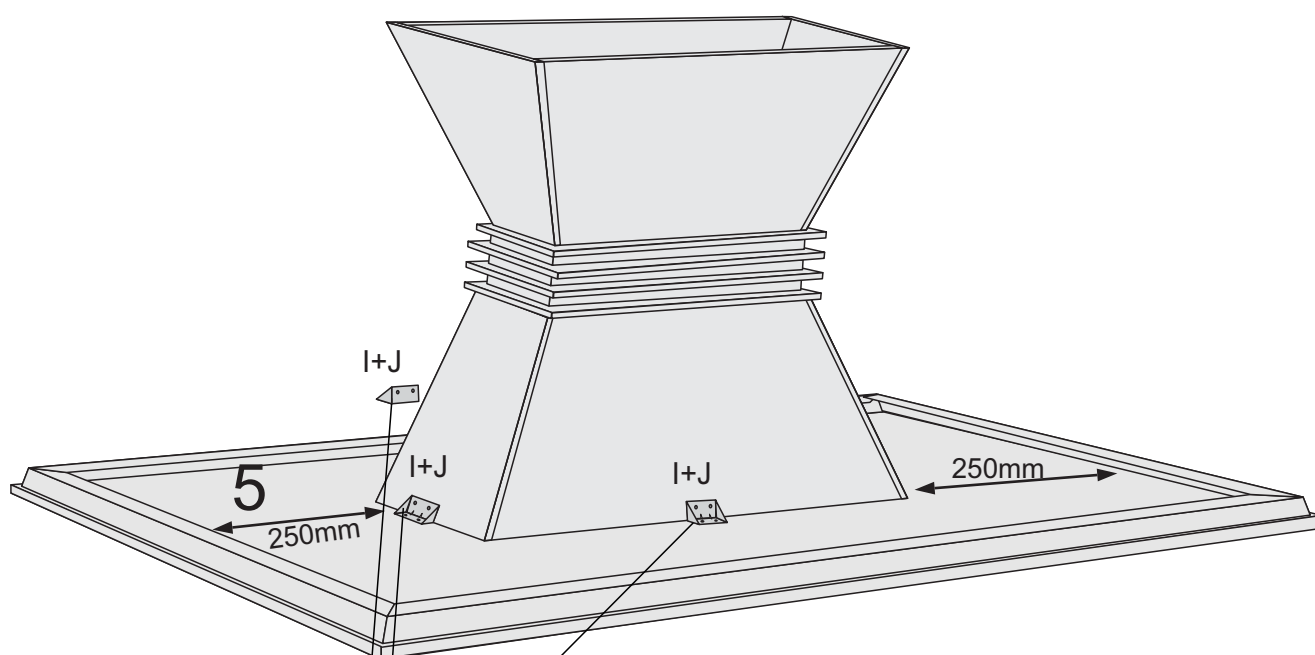
INVERTER A POSIÇÃO DA BASE PARA FIXAR A PARTE DE CIMA



5º PASSO

PARAFUSAR O TAMPO

VISTA POR BAIXO
COMO FIXAR O TAMPO
NA BASE SEGUINDO AS
MEDIDAS INDICADAS.

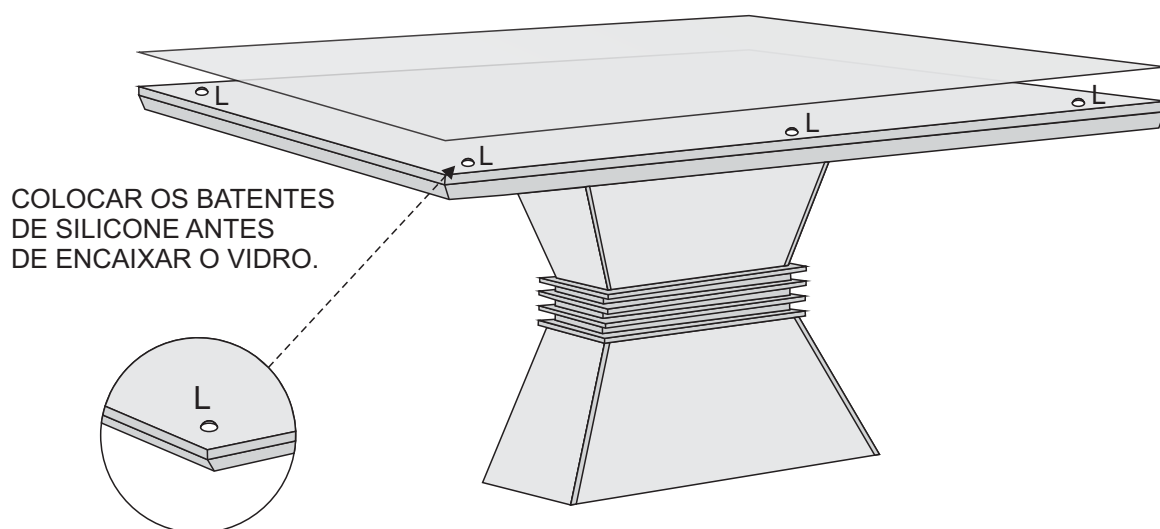


ATENÇÃO!

FAVOR FIXAR O CONECTOR DE MONTAGEM (I)
NA BASE E NO TAMPO, COM O PARAFUSO INDICADO
DIVIDINDO IGUALMENTE AMBOS OS LADOS

6º PASSO

COLOCAR O TAMPO DE VIDRO



OBSERVAÇÃO

SÓ SEGUIR ESSE PASSO SE O PRODUTO COMPRADO TIVER O TAMPO COM VIDRO.