

Válvula para Pias e Tanques



IMAGEM ILUSTRATIVA

A válvula indicada para as pias A. J. RORATO deve ter bitola de 1 polegada. E comprimento aproximado de 4 cm. Podendo ser plástica e/ou cromada

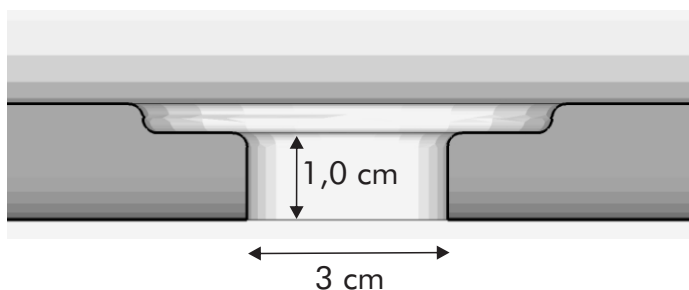
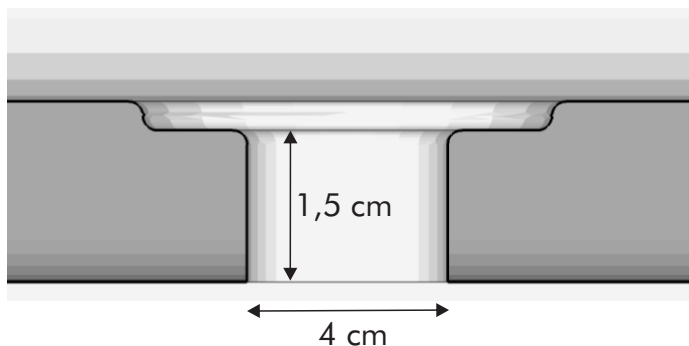


IMAGEM ILUSTRATIVA

A válvula indicada para os tanques A. J. RORATO deve ter bitola de 1/1/2 pol. E comprimento aproximado de 8 cm. Podendo ser plástica e/ou cromada



A. J. RORATO & CIA LTDA

INDÚSTRIA E COMÉRCIO DE ARMÁRIOS E PIAS, PARA COZINHAS E BANHEIROS

Rodovia PR 465 - Km 13 • Chácara Éden • Caixa Postal 21 • CEP 87260-000 • Araruna - PR

Informações Técnicas: www.ajrorato.ind.br • e-mail: maillard@ajrorato.ind.br

FONE: 0055 44 3562-1206 FAX: 3562-1210