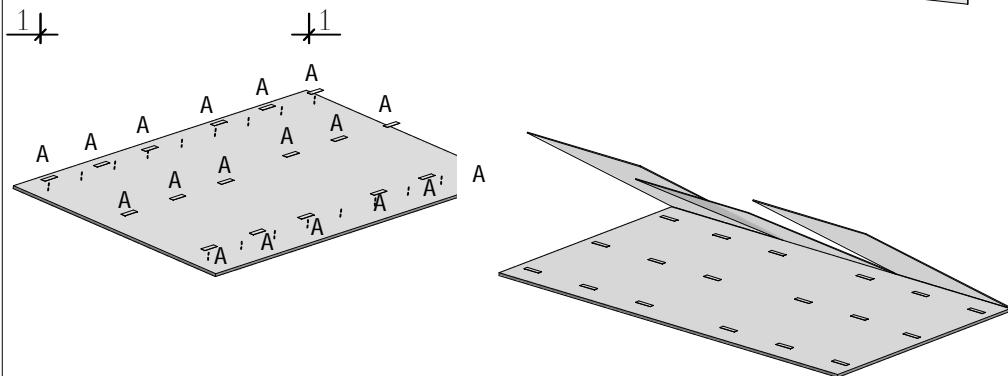
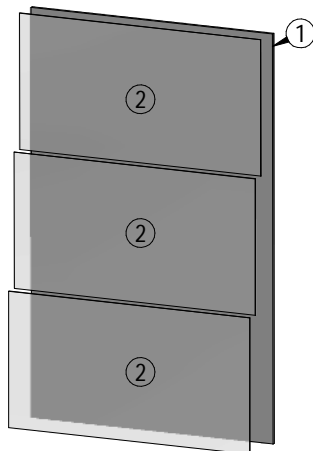
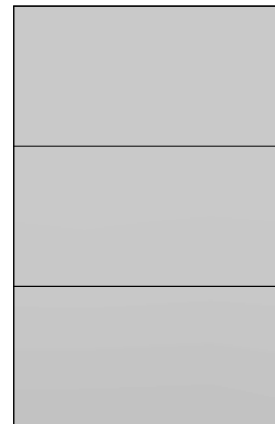
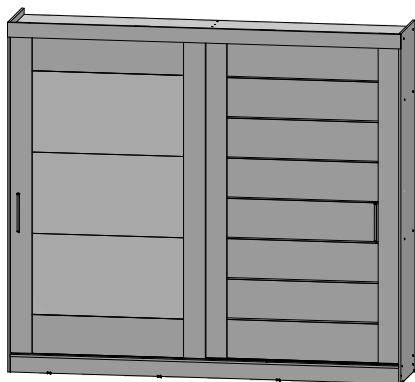


Obs. Seguir a medida de 1mm nas bordas conforme desenho, facear o espelho no topo da peça, limpar a parte de tras do espelho e da peça com um pano seco.

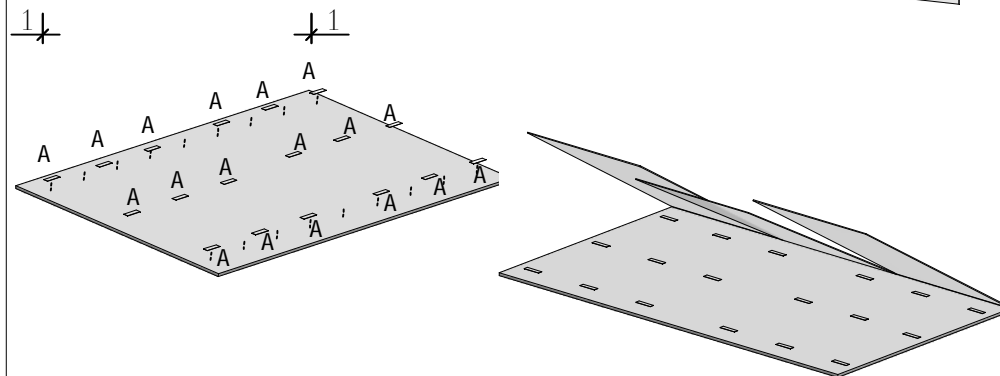
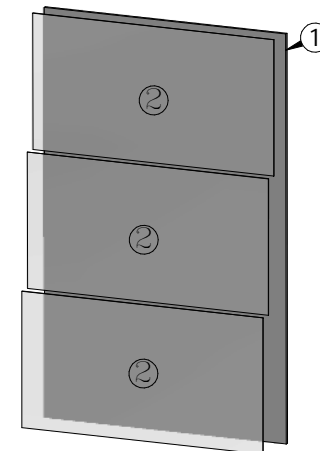


Letra	Nome	Produto	Código	QT
A	Fita dupla face 50 x 50 mm	<input type="text"/>	20010020	18

Nº	Nome da Peça	Código	QT
1	Painel	30013667	1
2	Espelho 1044 x 545 x 3	75010936	3

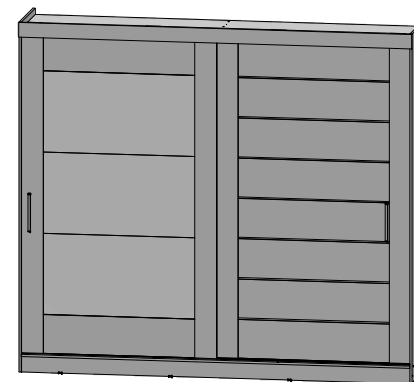


Obs. Seguir a medida de 1mm nas bordas conforme desenho, facear o espelho no topo da peça, limpar a parte de tras do espelho e da peça com um pano seco.

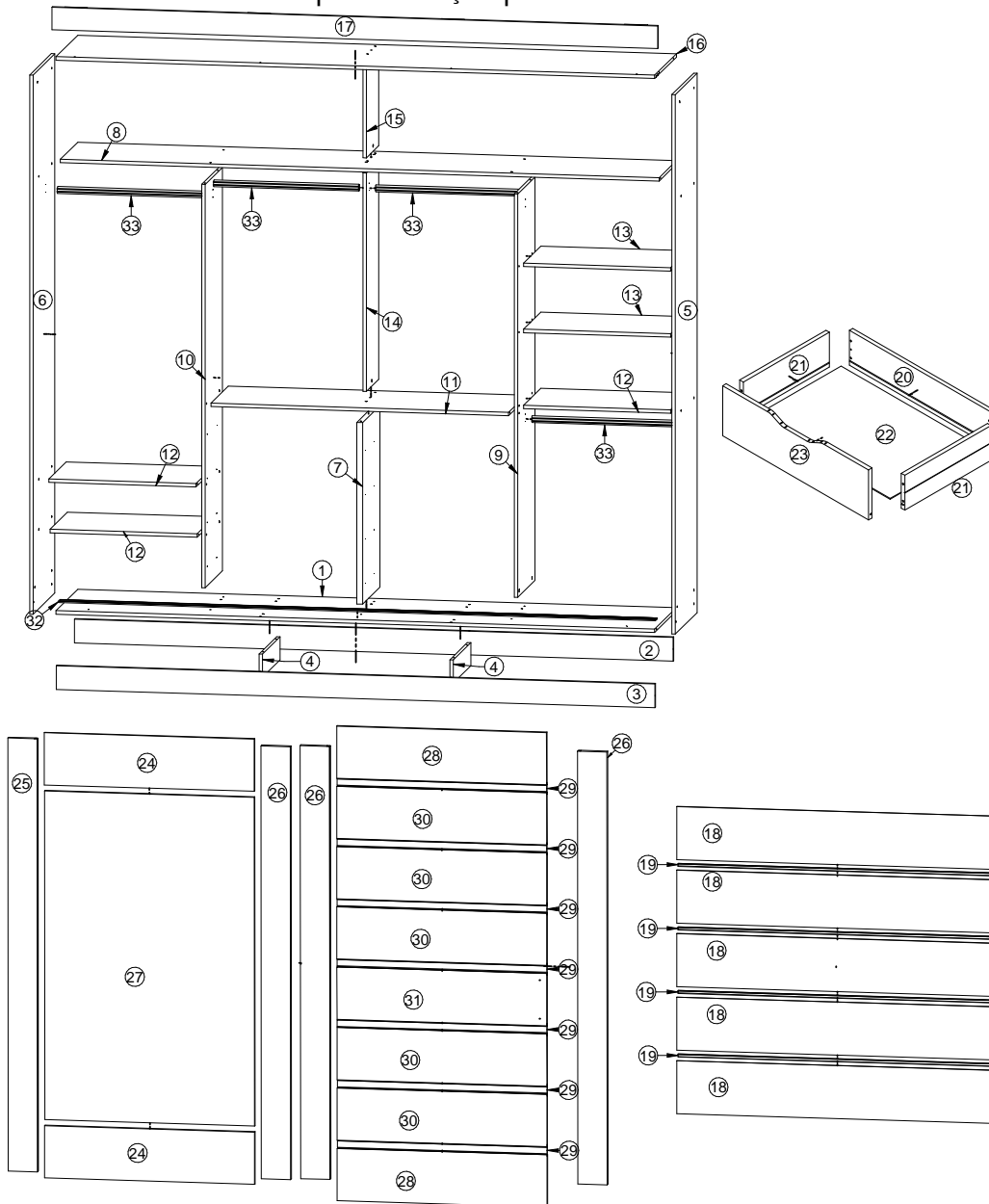


Letra	Nome	Produto	Código	QT
	Fita dupla face 50 x 50 mm	<input type="text"/>	20010020	18

Nº	Nome da Peça	Código	QT
1	Painel	30013667	1
2	Espelho 1044 x 545 x 3	75010936	3



### Roupeiro Florença 2 portas Slide



### CERTIFICADO DE GARANTIA

- A PANAN Indústria de Madeiras e Móveis Ltda, solicita ao seu cliente toda atenção possível no momento da montagem dos produtos de sua fabricação, o que deverá ser feito com rigorosa observação do esquema de montagem.

- A garantia abrange todas as peças, partes e componentes que, eventualmente, venham apresentar defeito de fabricação no prazo de 03 (três) meses, contando a partir da entrega do produto ao consumidor, mediante nota fiscal de compra, que passa a fazer parte integrante do certificado.




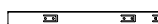
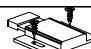
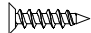


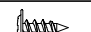
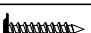
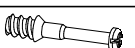
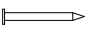






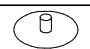
- A garantia cessa se ocorrer um dos seguintes casos:

- 1 - Se o produto for adulterado ou consertado por pessoa não autorizada pela loja;
- 2 - Se houver utilização de peças ou componentes não originais, adaptados ao produto;
- 3 - O defeito for decorrente de negligência do montador ou consumidor em relação às instruções do esquema de montagem.

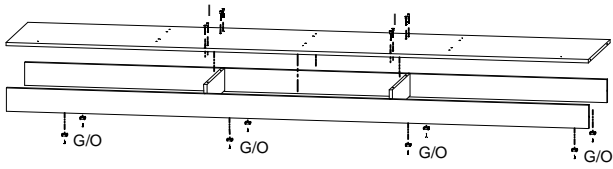
- É importante assinalar que o esquema de montagem que acompanha este certificado, deverá permanecer em poder do cliente, pois se houver necessidade de assistência técnica, ela só será atendida mediante o encaminhamento do citado esquema de montagem, assinalando a peça que estiver com defeito.

- Nota - A assistência técnica deverá ser solicitada à loja.

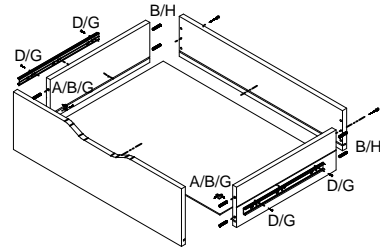
Nº	Nome da Peça	Código	Qtde
1	Base	30013668	1
2	Rodapé traseiro	30013686	1
3	Rodapé frontal	30013685	1
4	Travessa de rodapé	30013693	2
5	Lateral direita	30013676	1
6	Lateral esquerda	30013677	1
7	Suporte de gaveta	30013690	1
8	Chapéu	30013669	1
9	Divisão direita	30013671	1
10	Divisão esquerda	30013672	1
11	Tampo de gaveta	30013688	1
12	Prateleira inferior	30013683	3
13	Prateleira móvel	30013684	2
14	Divisão central	30013670	1
15	Divisão superior	30013673	1
16	Tampo	30013687	1
17	Moldura	33010033	1
18	Fundo 2634 x 436	30013703	5
19	Perfil H 2612 mm	75010664	4
20	Traseiro de gaveta	30013689	8
21	Lateral de gaveta	30013675	16
22	Fundo de gaveta 601 x 389 x 2,5	30013701	8
23	Frente de gaveta curva	30013674	8
24	Painel inferior / superior portas com espelho	30013679	2
25	Perfil da porta do puxador	30013692	1
26	Perfil da porta	30013691	3
27	Painel	30013667	1
28	Painel inferior / superior porta sem espelho	30013680	2
29	Detalhe da porta	30013702	7
30	Painel meio porta sem espelho	30013681	5
31	Painel meio com furação para puxador	30013682	1
32	Trilho inferior duplo 2601 mm	75010933	1
33	Tubo oblongo 632 mm	75010544	4

Letra	Nome	Ferragem	Código	Qtde
A	Cantoneira zamac 2 furos		75010528	16
B	Cavilha 6x30 mm		75010244	78
C	Chapa união 4 furos		75010395	04
D	Corrediça telescópica 300x35 mm		75010812	08
E	Guia com mola + parafusos		75010275	04
G	Paraf cab chata 3,5x14		75010071	158
H	Paraf cab chata 3,5x35		75010073	20
I	Paraf cab chata 7x40		75010075	46
F	Paraf cab flang 3,5x10		75010807	16
J	Paraf cab flang 3,5x20		75010573	04
K	Parafuso minifix		75010149	09
L	Prego 10x10		75010256	150
M	Puxador Tyda 255 mm		75010927	02
N	Roldana com regulagem + parafuso		75010580	04
O	Sapata U 15 mm		75010176	12
P	Suporte cabideiro oblongo		75010105	08
Q	Suporte de prat 6x8		75010159	08
R	Tambor minifix 12x11		75010113	09
S	Tampa de minifix		75010109	09

1º passo - Fixar rodapés, travessas na base.

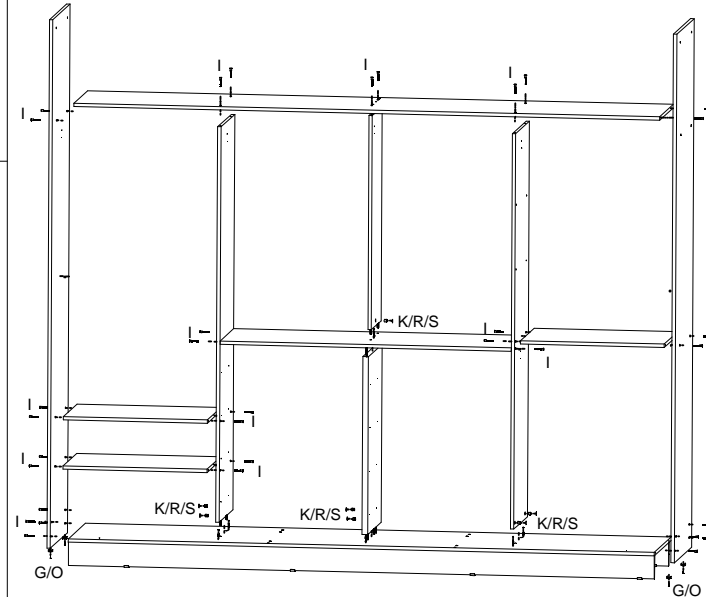


Montagem da gaveta

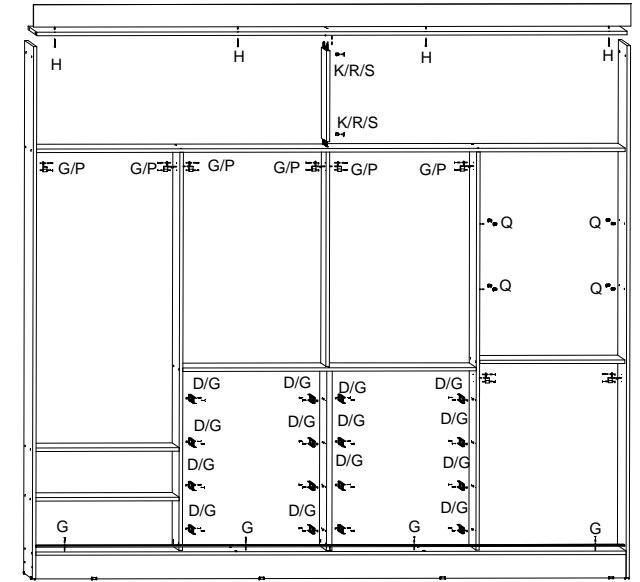


Obs. Desmontar a corredeira e fixar a parte mais estreita nas lateral de gaveta.

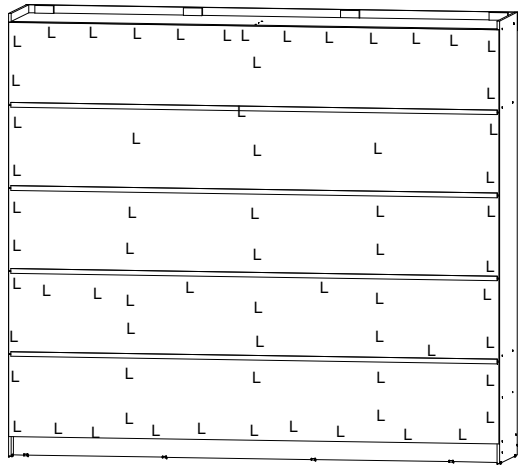
2º passo - Fixar lateral direita/esquerda, divisões, suporte de gaveta, tampo de gaveta, chapéu e prateleira inferior.



3º passo - Fixar moldura, corredeiras, suportes de cabideiros e tampo.

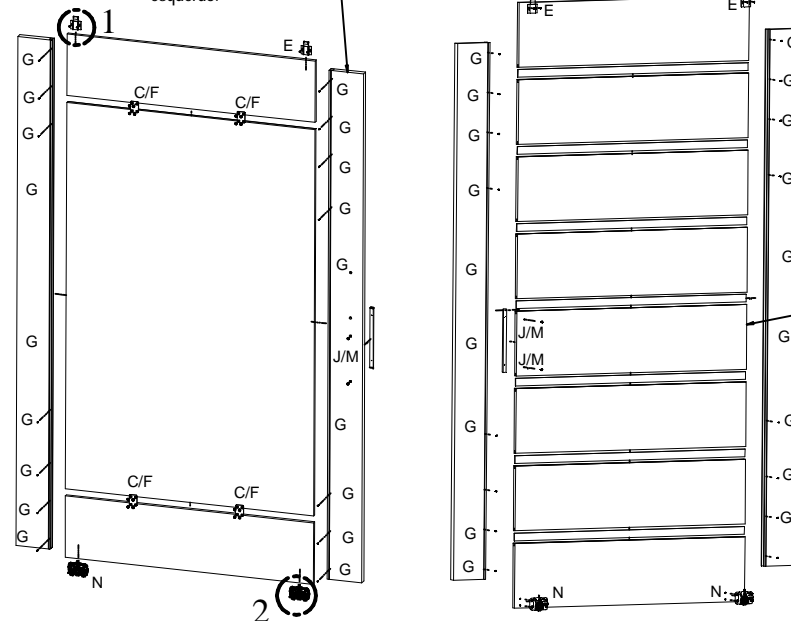


4º passo - Fixar fundos.



Montagem da porta

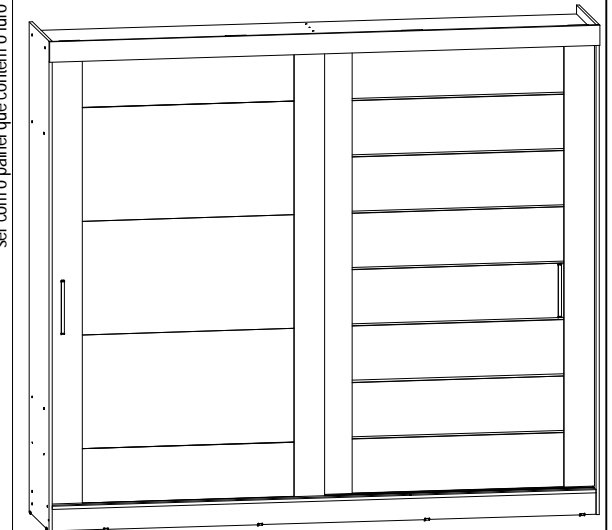
O perfil com o furo para puxador deve ser montado na porta de espelho no lado esquerdo.



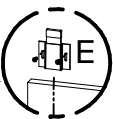
O 4º Painel na montagem de baixo para cima, deverá ser com o pannel que contém o furo para puxador.

Colocar gavetas, portas, tubos, prateleiras móvel e tampinhas de minifix.

Obs. Antes de montar as portas colar o espelho no painel central.



Detalhe 1



Detalhe 2

