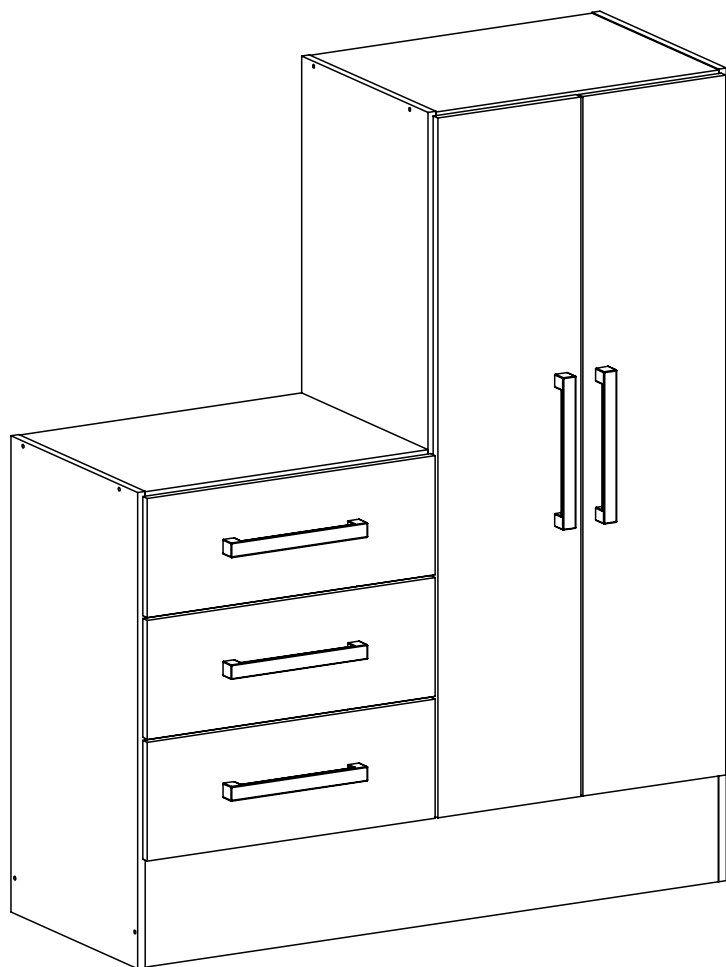


Cômoda /Cômoda



REF.CO2326

COD. FERRAGEM:29485



Altura: 1121
Largura: 906
Profundidade: 352



www.rodial.com.br

ATENÇÃO

- ➔ Ler atentamente toda a instrução antes de iniciar a montagem;
- ➔ A montagem do produto deverá ser feita em superfície limpa e plana;
- ➔ Aconselhamos utilizar a embalagem do produto para forrar o chão a fim de não danificar o produto;
- ➔ Evitar batidas e o contato com objetos cortantes;
- ➔ Observar carga máxima suportado pelo produto;

LIMPEZA

- ➔ Pano levemente umedecido com água seguido de pano seco;
- ➔ Não utilizar produtos químicos e abrasivos;

ATENCIÓN

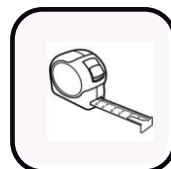
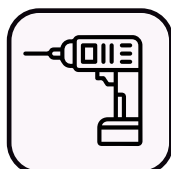
- ➔ Lea y siga todas las instrucciones cuidadosamente antes de iniciar el montaje;
- ➔ El montaje del producto debe estar en una superficie limpia y plana;
- ➔ Recomienda utilizar el embalaje para cubrir el suelo con el fin de no dañar producto;
- ➔ Eviten los golpes y el contacto con objetos punzantes;

LIMPIEZA

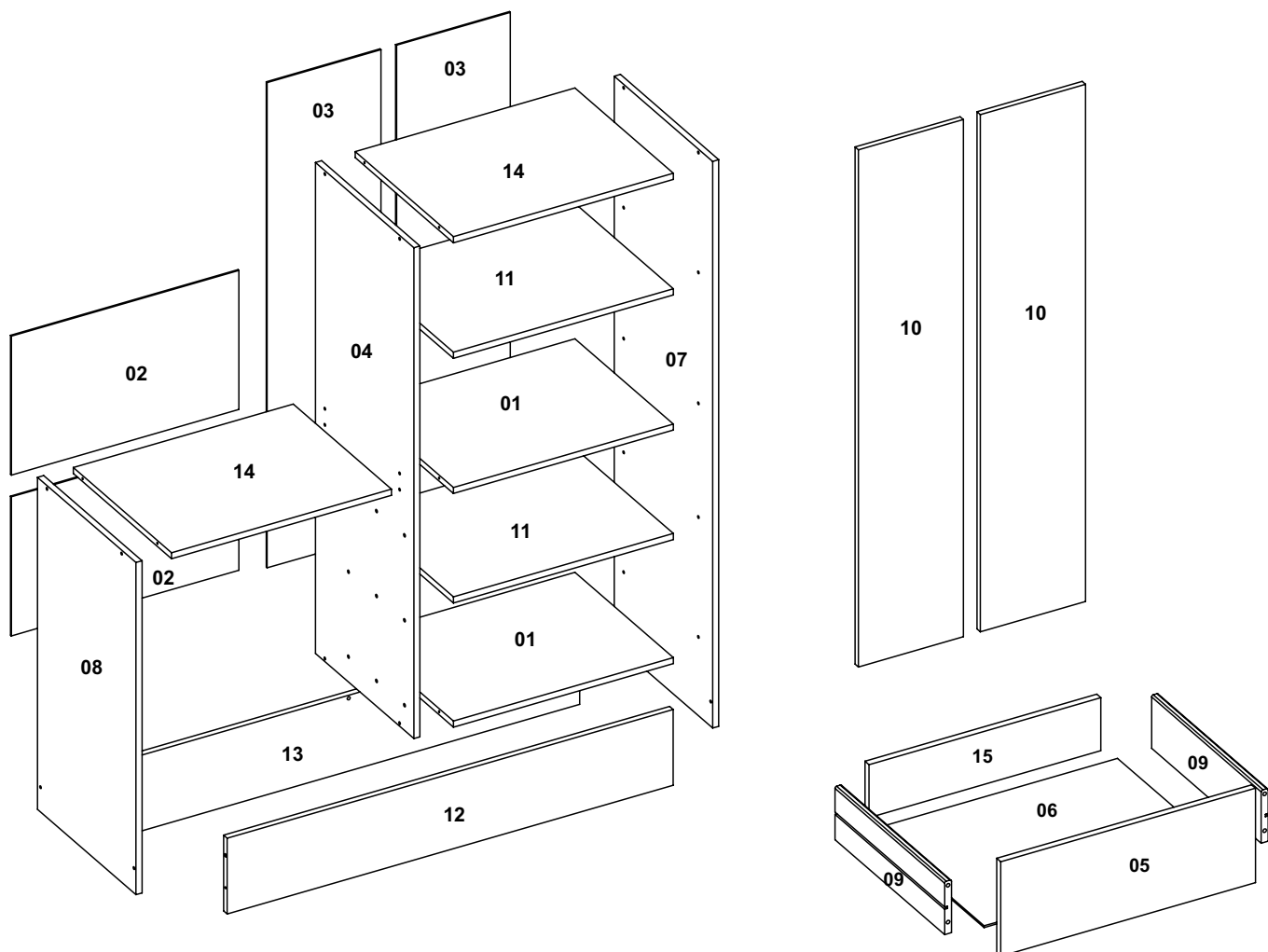
- ➔ Paño ligeramente humedecido con agua, seguido por un paño seco;
- ➔ No utilice productos químicos y abrasivos;



70min



IMPORTANTE: Antes de iniciar a montagem identifique todas as peças e acessórios e siga todos os passos deste manual. Em caso de falta de peças ou peças danificadas solicite assistência técnica informando o número da peça ou letra do acessório.

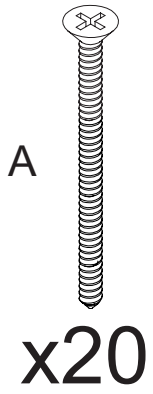


Lista das Peças

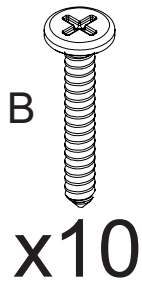
Nº DA PEÇA	DESCRIÇÃO	QTD	COD. BRANCO	COD. CACAU	COD. NATURE OFF
1	CHAPÉU 435X337X12	2	27215	27215	27215
2	COSTA 450X275X3	2	25303	25303	25303
3	COSTA 960X225X3	2	27724	27724	27724
4	DIVISÃO 971X337X12 DIR	1	29487	29491	29495
5	FRENTE GAVETA 443X164X12	3	28839	28059	29496
6	FUNDO DE GAVETA 426X336X3	3	23222	23222	23222
7	LATERAL 1121X337X12 DIR	1	29486	29490	29494
8	LATERAL 657X337X12 ESQ	1	29488	29492	29497
9	LATERAL DE GAVETA 330X92X12 RANHURA	6	27959	27959	27959
10	PORTA 965X220X12	2	28838	27731	29498
11	PRATELEIRA 435X337X12	2	25812	25812	25812
12	RODAPÉ FRONTAL 882X150X12	1	28258	23975	26526
13	RODAPÉ TRASEIRO 882X150X12	1	23976	23976	23976
14	TAMPO 435X337X12	2	28978	28799	28800
15	TRASEIRO DE GAVETA 403X92X12	3	27225	27225	27225

Lista das Ferragens

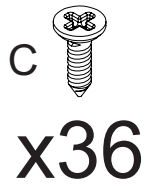
4,0X40-Cod 3983



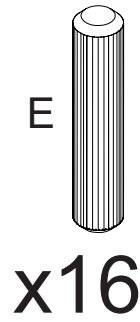
3,5x25-Cod 3870



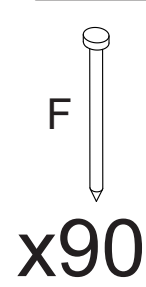
3,5x12-Cod 3385



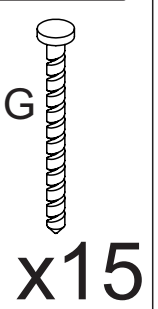
6x30-Cod 3881



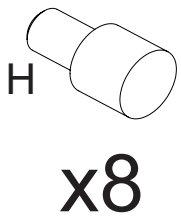
10x10-Cod 3875



12x12-Cod 3876



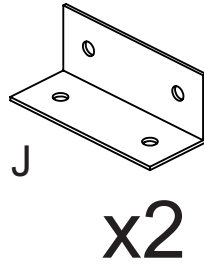
Cod 8740



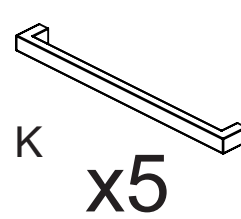
Cod 3877



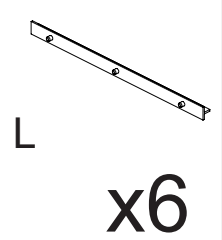
Cod 11409



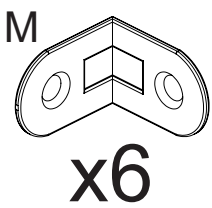
192MM-Cod 15285



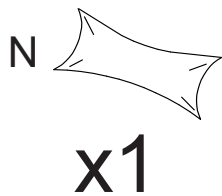
300MM-Cod 23239



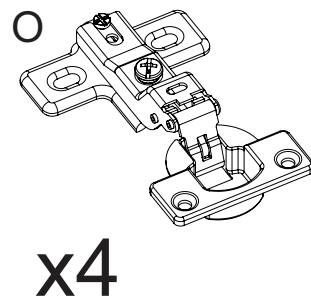
Cod 3882



Cod 3872



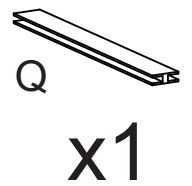
Cod 3384



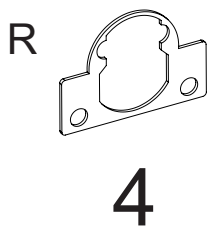
Cod 6990



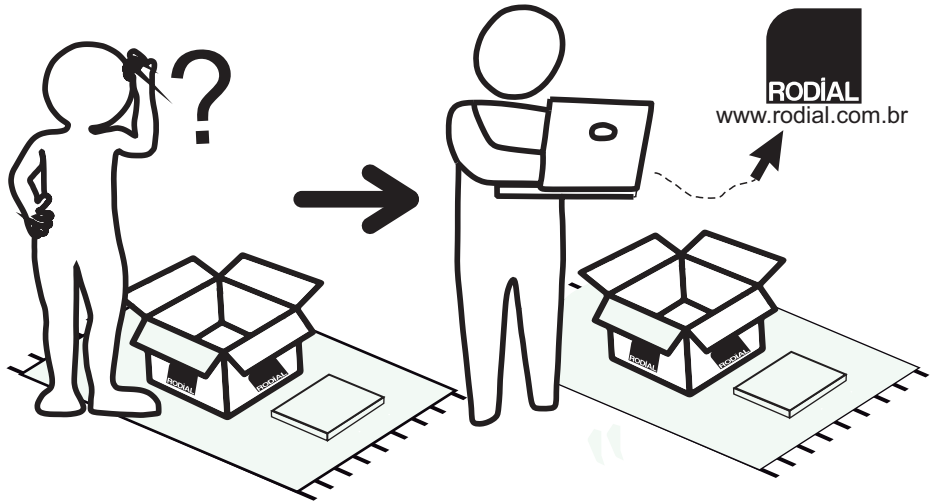
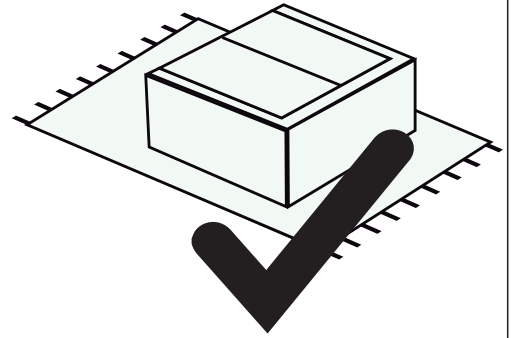
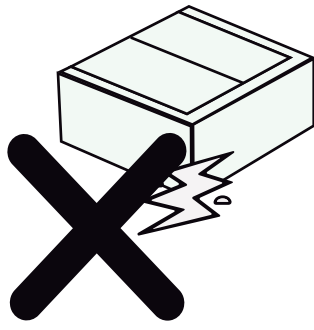
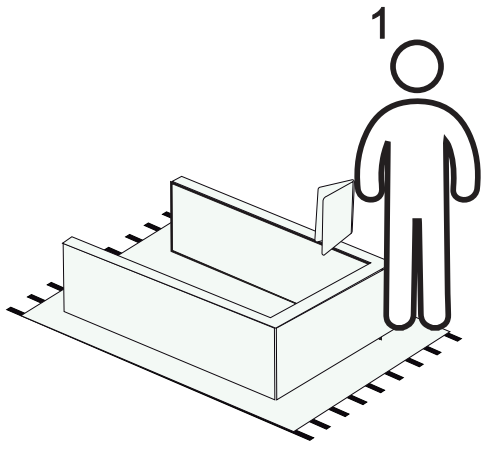
1670MM-Cod 16547



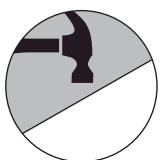
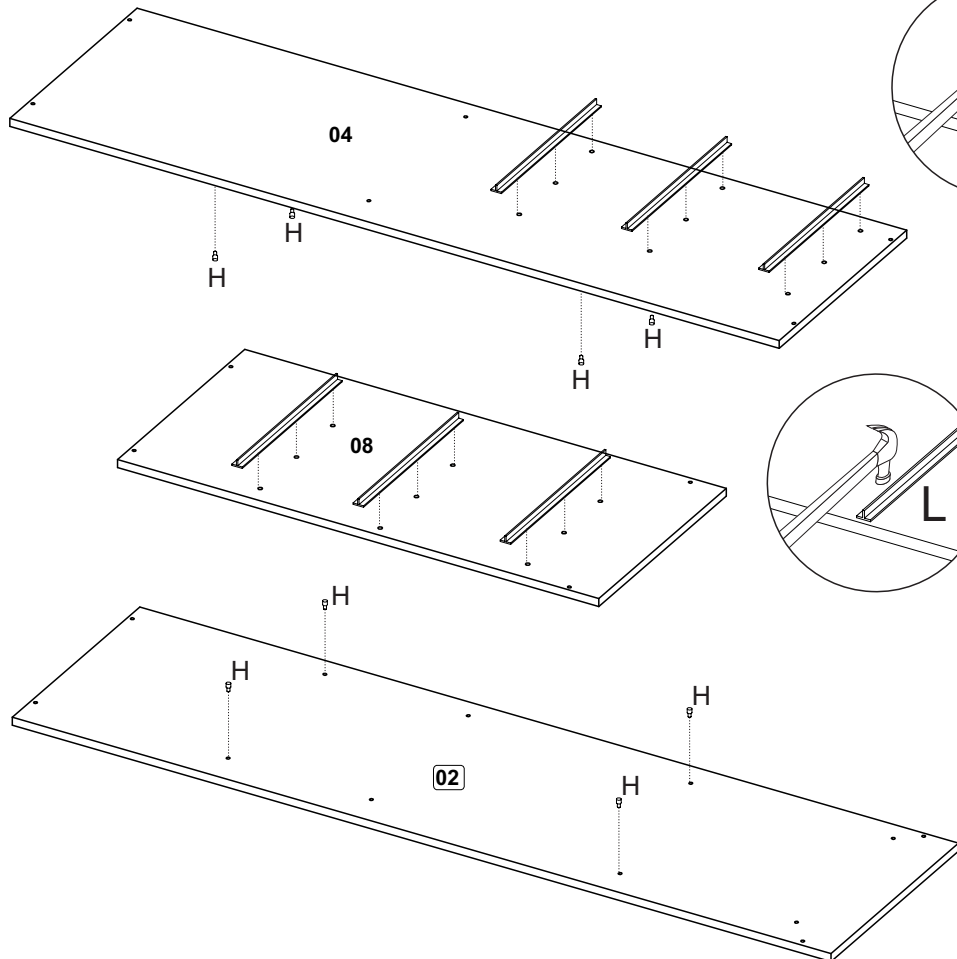
Cod 15356



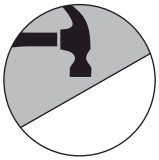
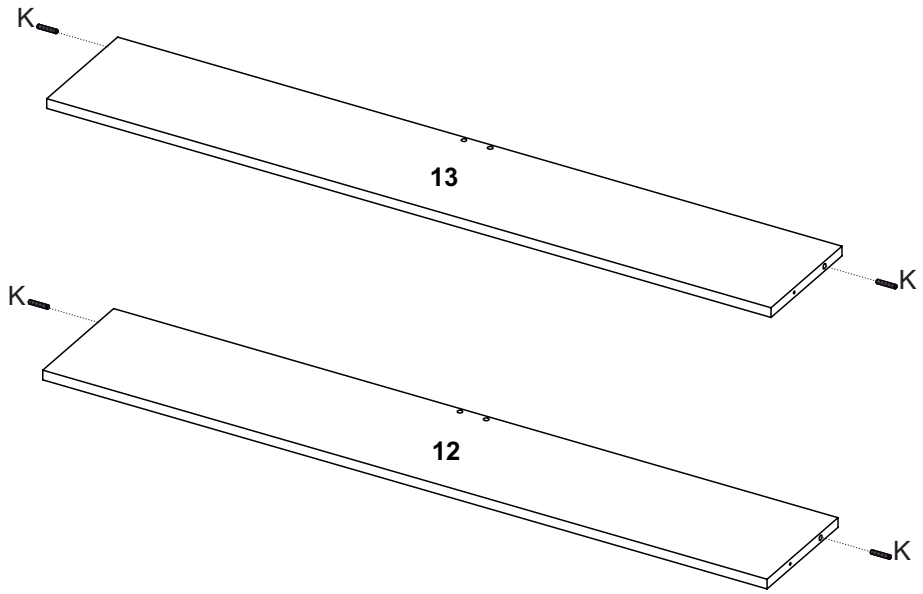
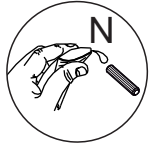
1



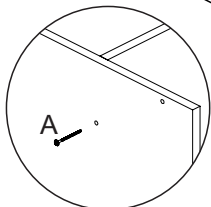
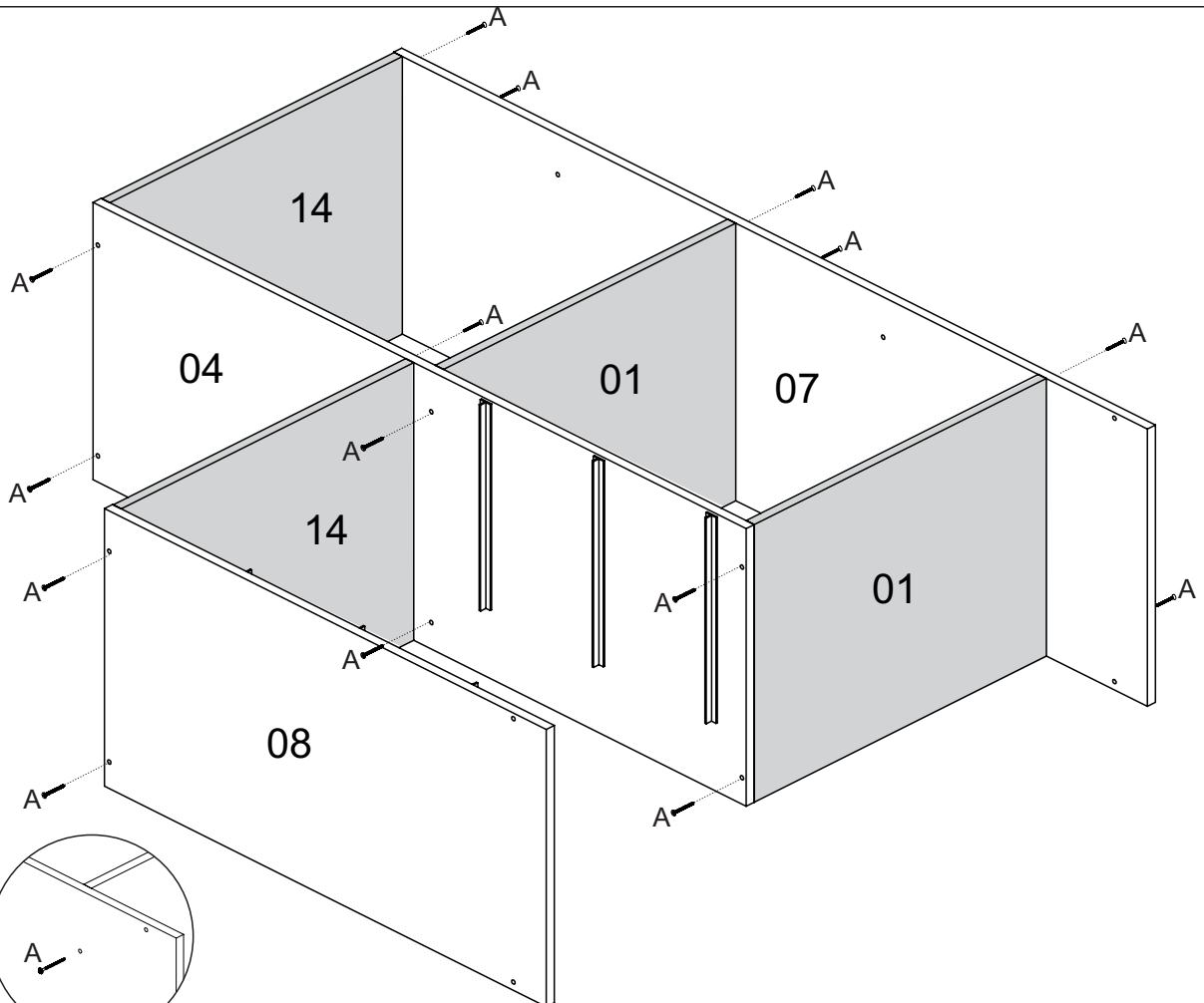
2



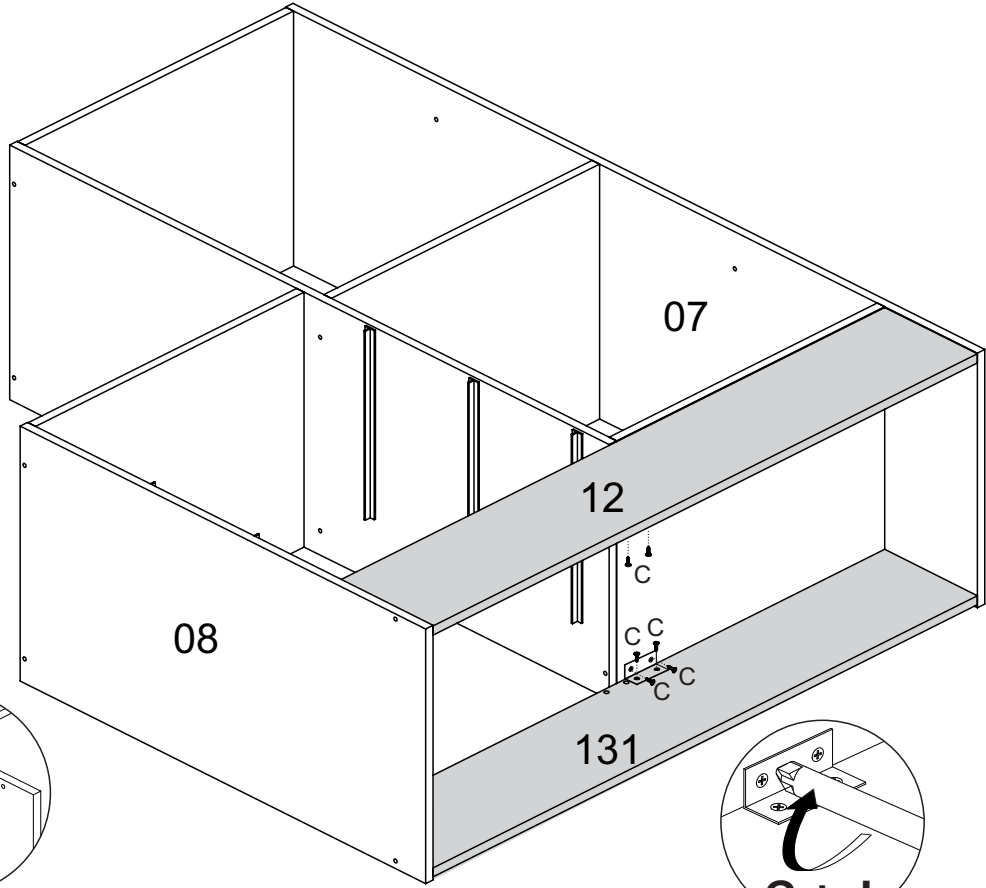
3



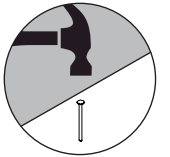
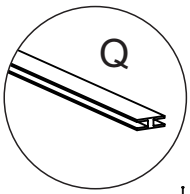
4



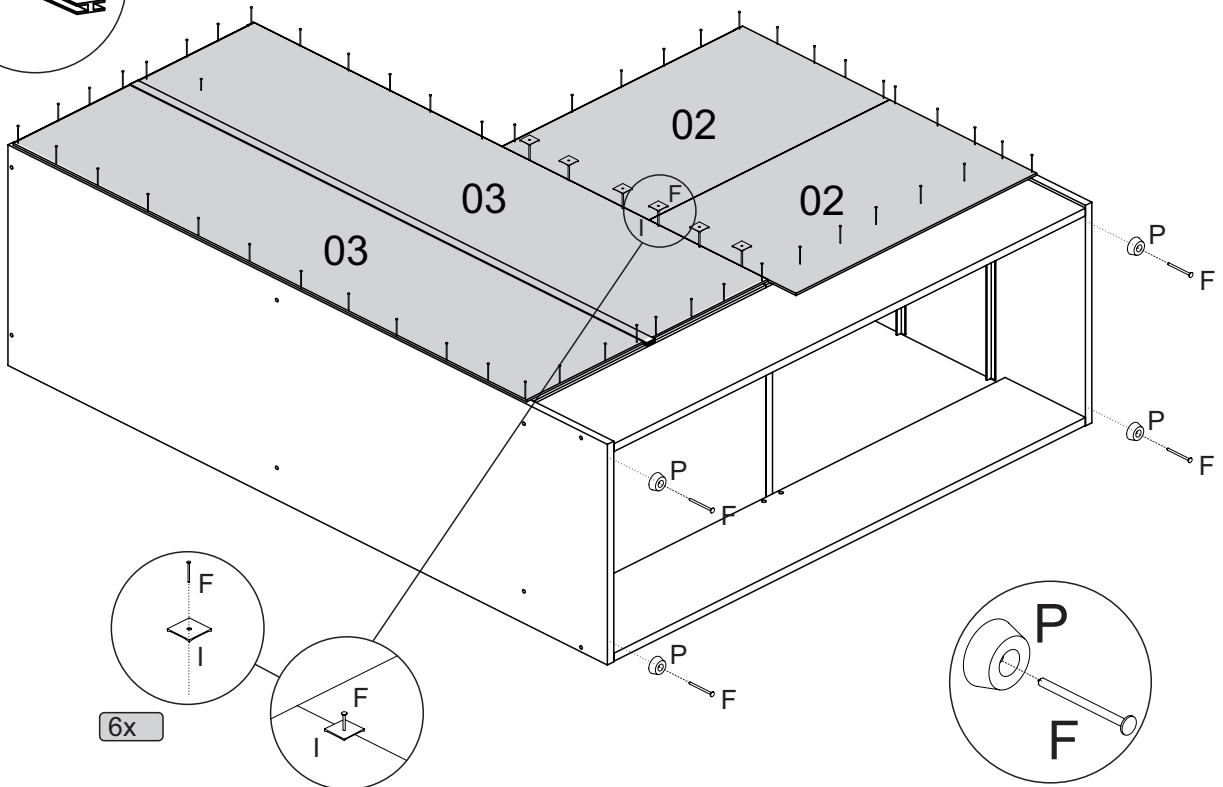
5



6

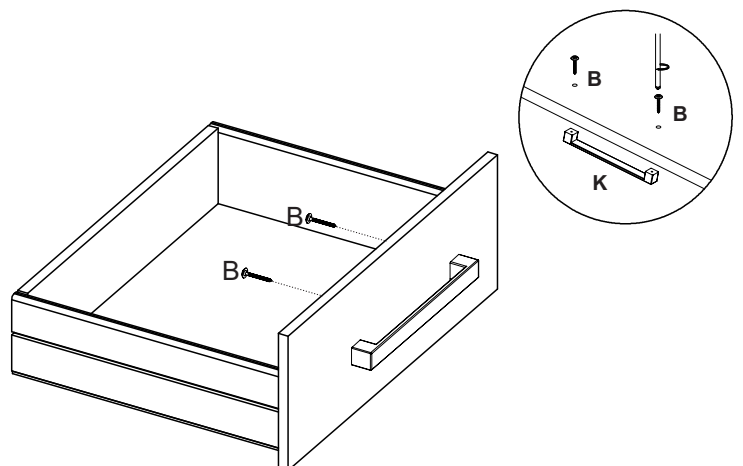
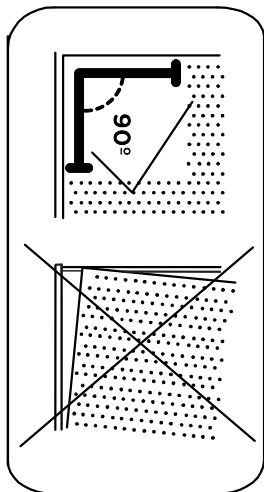
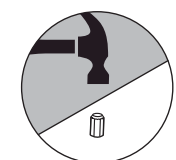
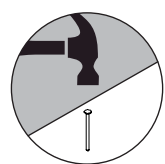
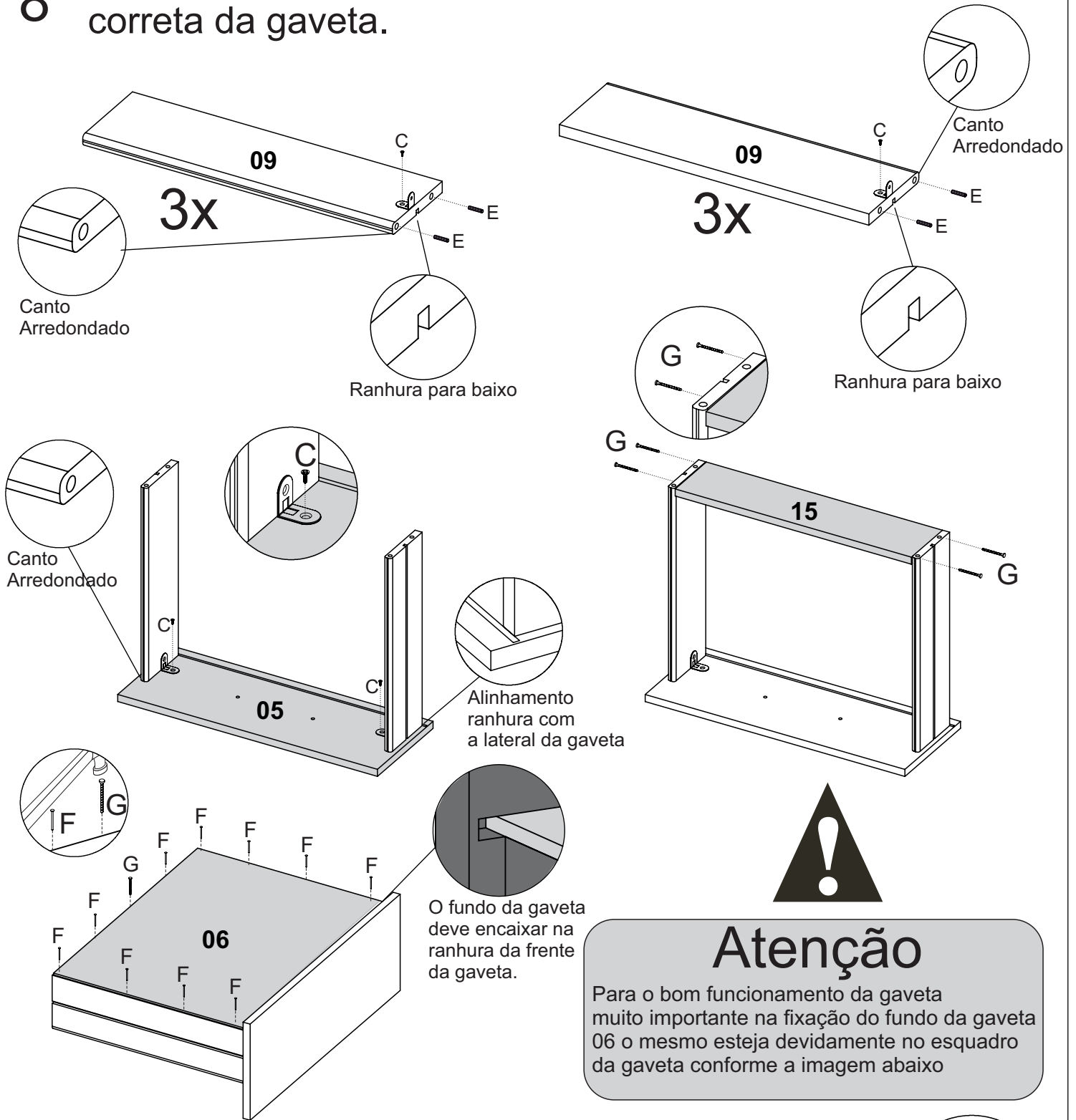


50x

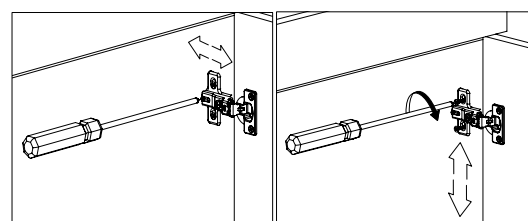
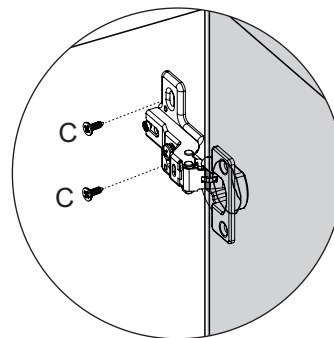
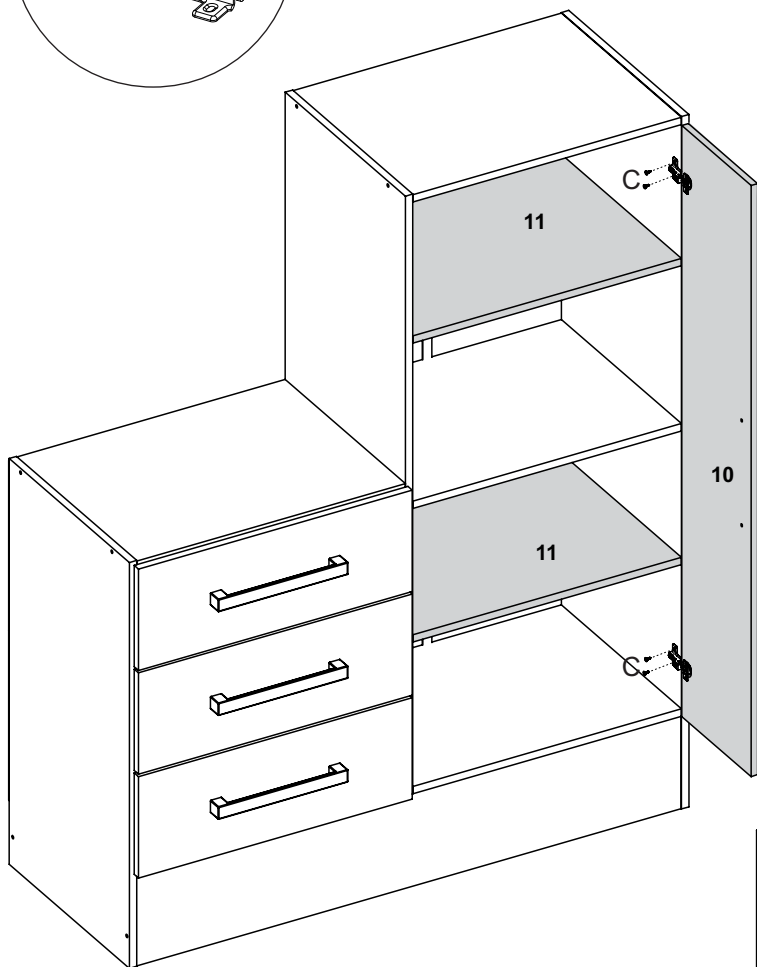
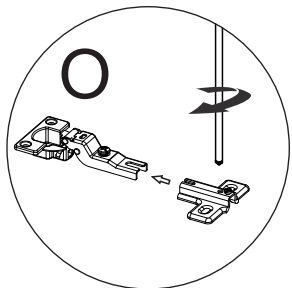
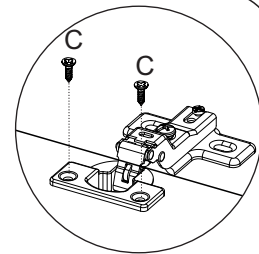
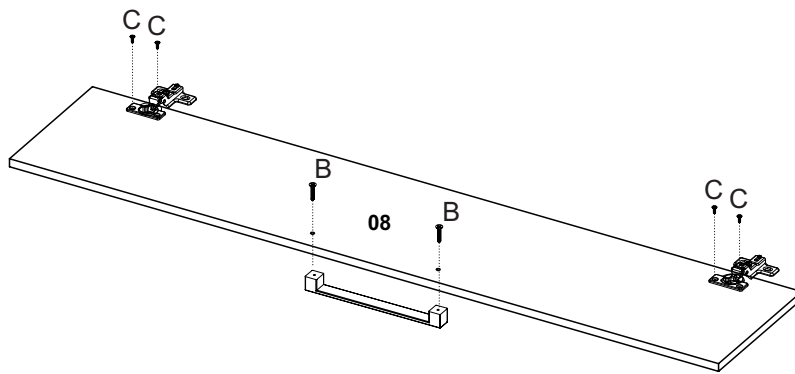
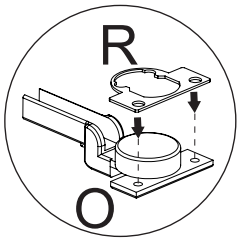


8

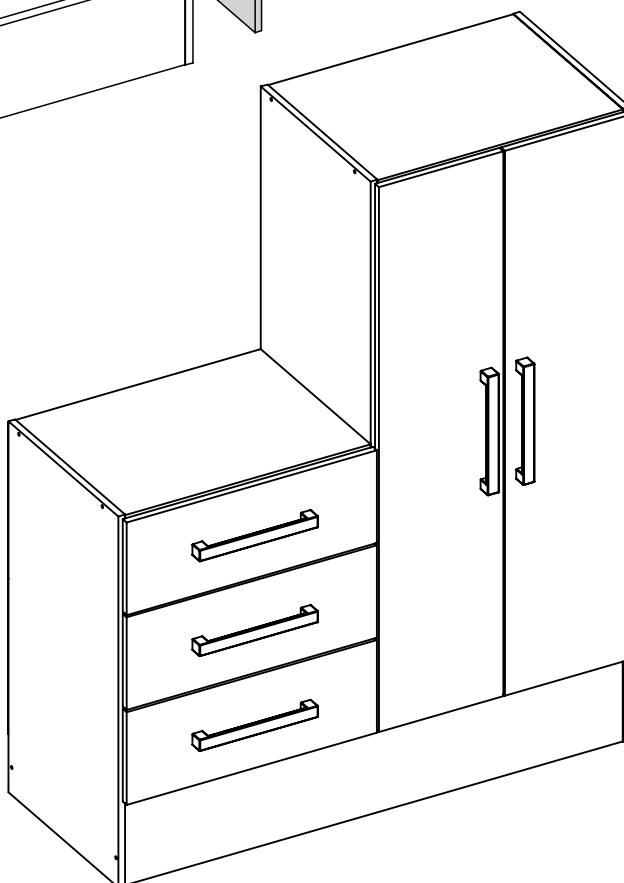
Observe com atenção as imagens abaixo para montagem correta da gaveta.



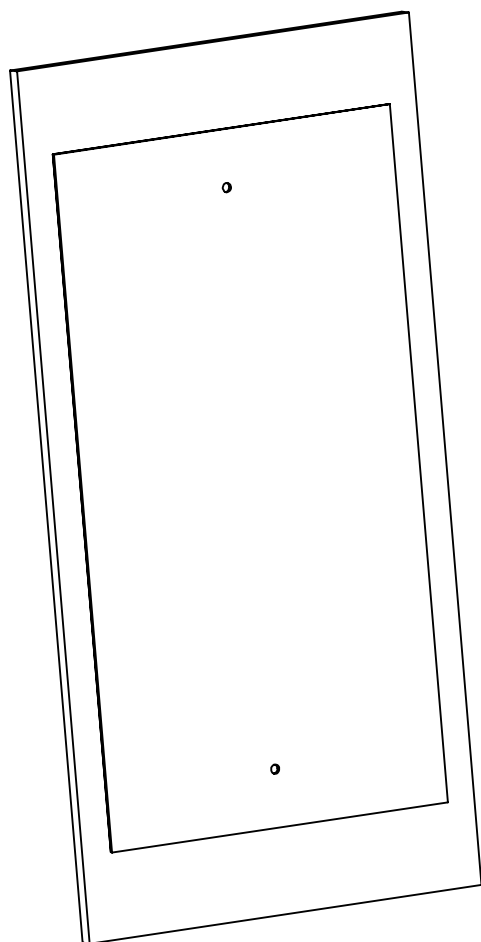
9



Regulagem da Dobradiça



KIT ESPELHO ES10



Informações Úteis

É recomendada a prévia leitura de toda a instrução de montagem e conferência das peças e componentes antes de iniciar a montagem do produto.

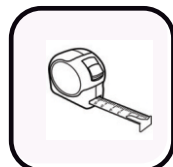
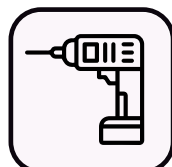
A montagem do produto deverá ser feita em superfície limpa e plana. Aconselhamos utilizar a embalagem do produto para forrar o chão a fim de não danificar o produto.

Durante a montagem evite batidas e contato com objetos cortantes. Observar as cargas máximas suportado pelo produto.

Limpeza

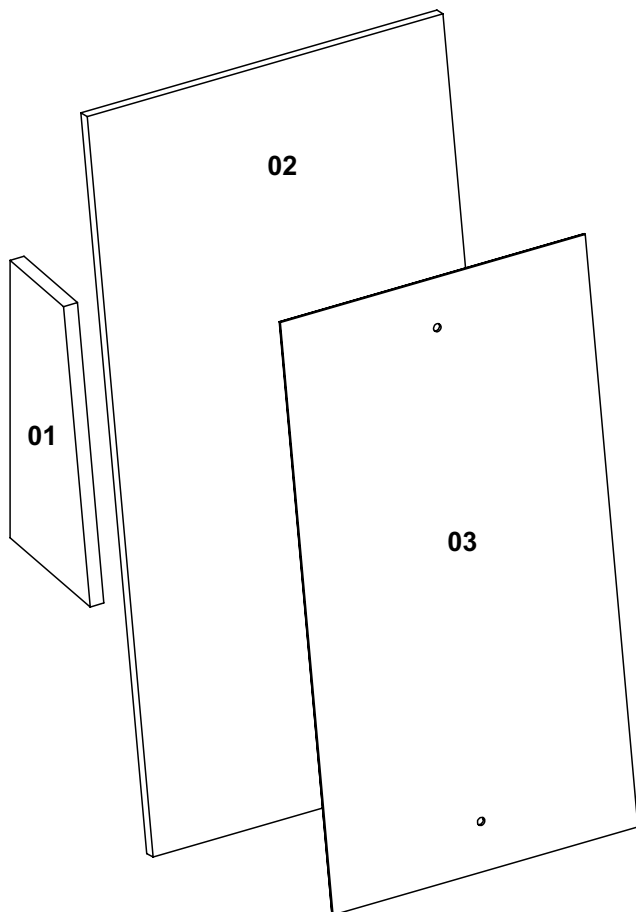
Retire o pó com uma flanela seca e depois utilize um pano macio umedecido com água.

Não utilizar produtos químicos e abrasivos



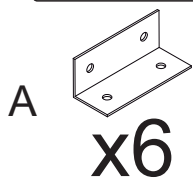
Lista das Peças

Nº DA PEÇA	DESCRIÇÃO	QTD	CÓD. BRANCO	CÓD. CINAMOMO	CÓD. PRETO
1	TRAVESSA ÂNGULO 300X150X15	3	27057	27057	27057
2	PAINEL ESPELHO 750X385X12	2	29549	30721	32107
3	ESPELHO 600X330X3	3	29552	29552	29552



Lista das Ferragens

Cantoneira dupla Cód.11409



3,5x12-Cod 5738



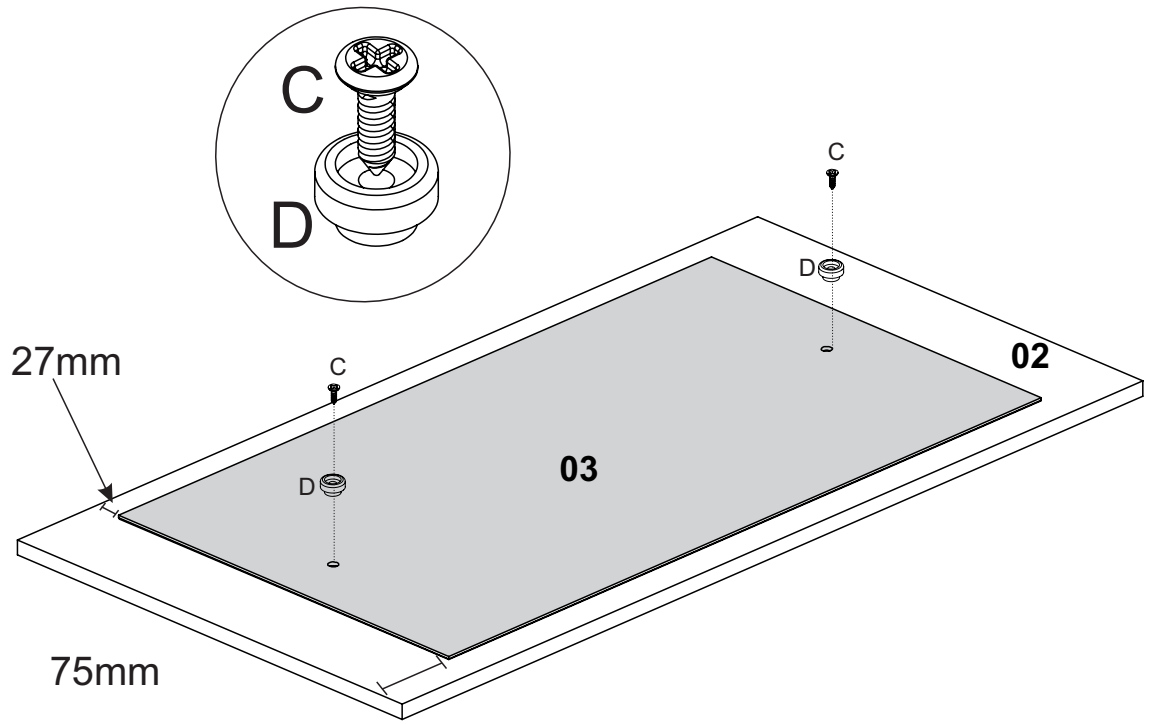
3,5X14-Cod 11631



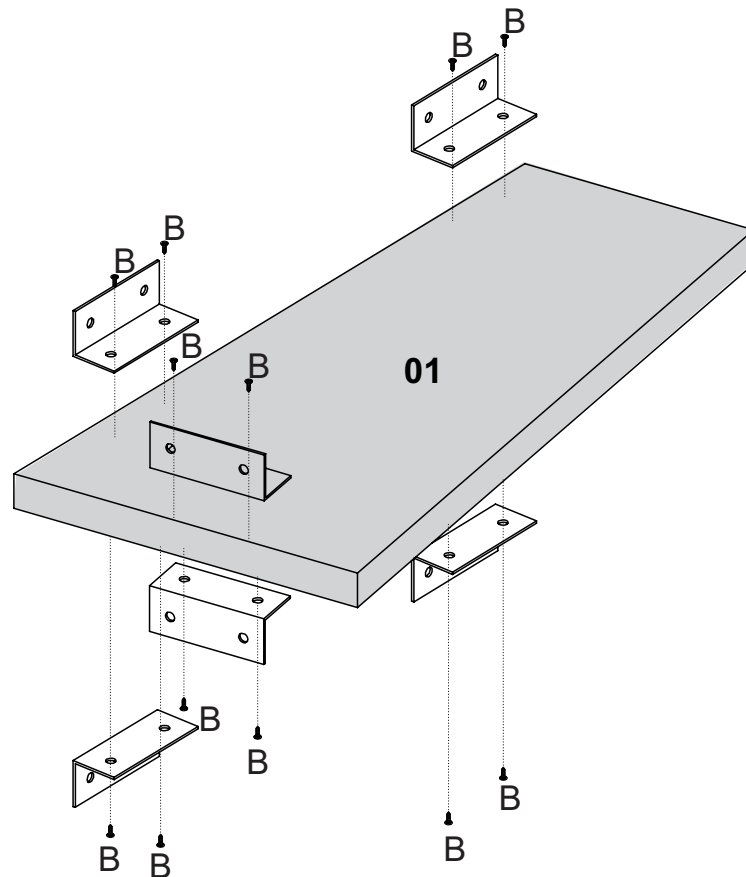
Cod 8077



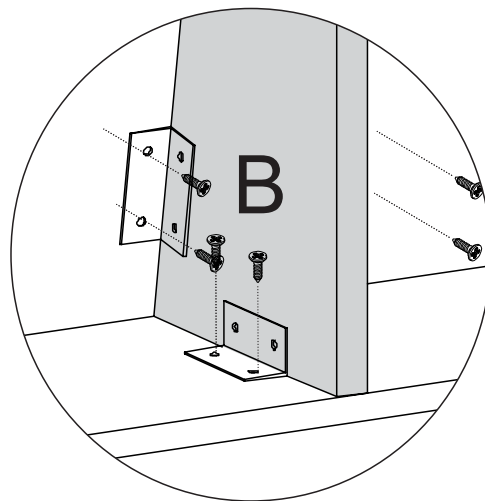
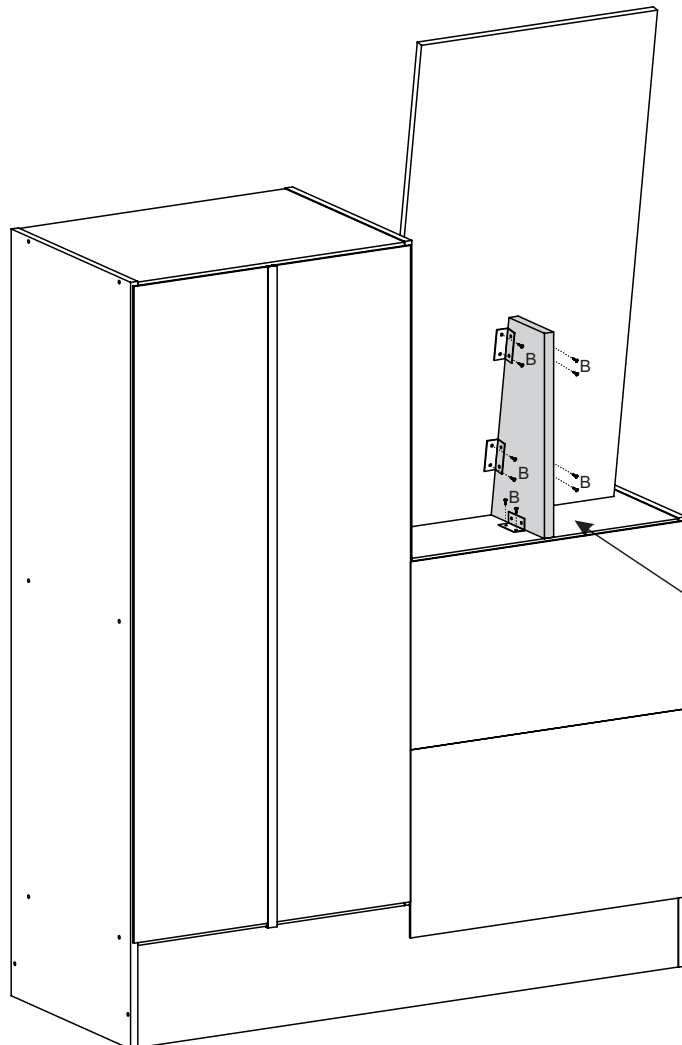
1



2



3



centralizar
o painel
sobre o tampo



4

