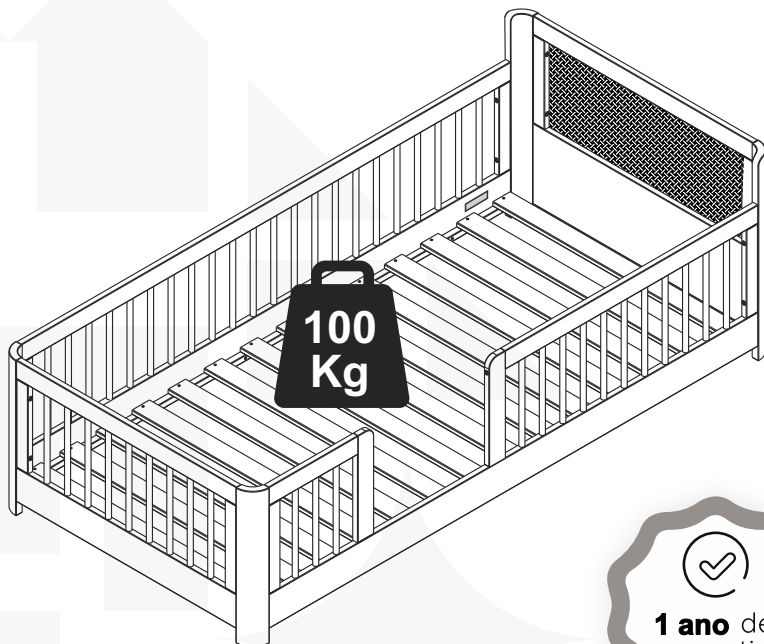


**CASA  
TEMA**



# CAMA SOLTEIRO PALITO WAVE



Conheça nossos  
produtos Casatema

# CASATEMA

Seu Mundo Seu Tema

Criamos o ambiente perfeito para seu filho

- +Autonomia
- +Diversão
- +Qualidade
- +Beleza
- +Amor

**CASATEMA** a primeira marca  
Online especializada no  
seguimento infanto juvenil do  
Brasil



+ de **10 anos**  
de mercado



+ de **8 mil**  
entregas por mês



+ de **5 milhões**  
de clientes

# Como trocar seu produto

Para caber na sua vida, tem que caber mais transparência. Se o seu produto **CASATEMA** chegou com algum defeito, **você tem 7 dias para solicitar a troca**, saiba como agora mesmo.

1

Tenha em mãos: as fotos das peças com defeito; nome; código (como está aqui no manual) e quantidade de peças com defeito

2

Acesse o chat em nosso site, clicando no ícone



3

Selecione o seu pedido, e depois a opção “Quero trocar um produto.”

4

Pronto, agora é só preencher as informações e enviar. Vamos entrar em contato por e-mail e te dar todas as instruções.

CASA  
TEMA

CASA  
TEMA

CASA  
TEMA

# Garantia CASATEMA

Casatema garante que o produto está isento de defeitos de material e fabricação durante período de tempo a contar partir do recebimento do produto com a assinatura de recebimento do mesmo: 90 dias (garantia legal) - Abrange o acabamento de peças, defeitos de costura, revestimentos, partes e peças sujeitas a desgaste natural. Neste tipo de garantia o cliente deve acionar o canal de vendas no qual fez a compra.

Produtos com 1 ano (garantia estrutural) - Estão inclusos aqui, defeitos estruturais que possam comprometer o correto funcionamento do produto. presente termo e as garantias aplicam-se apenas ao território nacional.

## Solicitação da Garantia

Aconselhamos que a caixa deva ser aberta no momento do recebimento do produto e que a qualidade do mesmo seja verificada, desta forma podemos solucionar eventuais problemas o mais rápido possível. Ocorrendo algum problema dentro do prazo de 90 dias, o consumidor deve entrar em contato com o canal de vendas seguindo as orientações do mesmo.

Em casos de garantia superior a 90 dias, o consumidor deve entrar em contato com a central de atendimento ao cliente através do email [atendimento@casatema.com.br](mailto:atendimento@casatema.com.br) ou [através de nosso chat de contato no próprio site casatema.com.br, que lhe trará as orientações necessárias.](#)

A Casatema caberá a responsabilidade de realizar uma análise prévia do produto através de fotos e vídeos, em caso de parecer positivo (comprovado defeito) a empresa arcará com custo de transporte envio de peças e produtos. É reservado o direito da empresa de reter o produto ou a(s) peça(s) danificada(s). Com a comprovação de defeito no produto, a Casatema poderá optar pela substituição total ou parcial de peças

Esta se reserva no direito de realizar os serviços de reposição de partes de peças e componentes que constatem satisfatoriamente a existência de defeito de material ou de manufatura. Se, no momento em que ocorrer a assistência o mesmo produto ou seus materiais não estiverem disponíveis, a empresa poderá substituí-los por de igual qualidade e valor equivalentes a nova linha de produção.

## Perda de Garantia

Fica determinado que a garantia perderá efeito nos casos:

- Desgaste em parte e/ ou peças e acabamento decorrentes de uso intenso ou exposição a condições extremas, incluindo, mas não se limitando a exposição ao frio e calor intensos, luz direta do sol, chuva, umidade excessiva, maresia, entre outros;
- Danos causados durante o transporte, quando estes não tiverem sido executados pela Casatema e, principalmente, não há cobertura de danos decorrentes de transportes e mudanças de endereço do cliente;
- Danos decorrente da má utilização do produto, esforços indevidos ou qualquer uso diverso daquele orientado pela Casatema, bem como no caso de montagem em desacordo com o manual de instruções ou no caso de o cliente ou prestador de serviços por este contratado, vir a realizar alterações na estrutura ou acabamento do produto diferente da forma como o produto foi entregue;
- Não há cobertura por danos causados por descuido, limpeza e/ou manutenção em desacordo com as instruções repassadas pela Casatema ou no caso de danos causados por prestadores de serviços de limpeza ou conserto contratados pelo cliente;
- Não se aplica a danos causados por materiais corrosivos como ácidos, solventes, tintas e fluídos corporais;
- Danos causados por acidentes, quedas, sinistros, ataques de pragas ou agentes da natureza. Ou ainda danos decorrentes de corrosão devido à falta de limpeza, manutenção com produtos inadequados ou conservação em lugares diversos daqueles indicados pela Casatema (excetuados os produtos destinados ao uso nestas condições);
- Esta garantia não cobre afrouxamento de tecido ocorrido com o uso e pelo desgaste natural do tecido bem como pela deformação do enchimento ou espuma e pelo desalinhamento de costuras eventualmente advindas com o tempo de uso;
- Produtos enviados a título de amostra não são cobertas por garantia;
- Produtos sem Nota Fiscal não possuem garantia.

# Prepare-se para a montagem

IMPORTANTE - LEIA CUIDADOSAMENTE - RETENHA PARA REFERÊNCIA FUTURA

- Confira as peças, componentes e se já tem em mãos as ferramentas necessárias.
- Para proteger seu móvel, coloque as peças sobre um tapete.
- Para realizar a montagem são necessárias 02 pessoas. Convide sua família ou amigos pra montar com você.

Para realizar a montagem você vai precisar dessas ferramentas:



Se ficar alguma dúvida, é só falar com a gente pelo chat do site.

## Atenção!

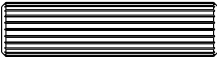

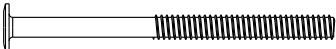




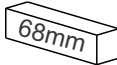



Grau de dificuldade de montagem AVANÇADO  
Contrate nosso serviço profissional de montagem, é só apontar a câmera do seu celular para o QR Code ao lado ou chamar o número (11) 4200-0402 no whatsapp.



Faça utilização da régua abaixo para medir as ferragens.



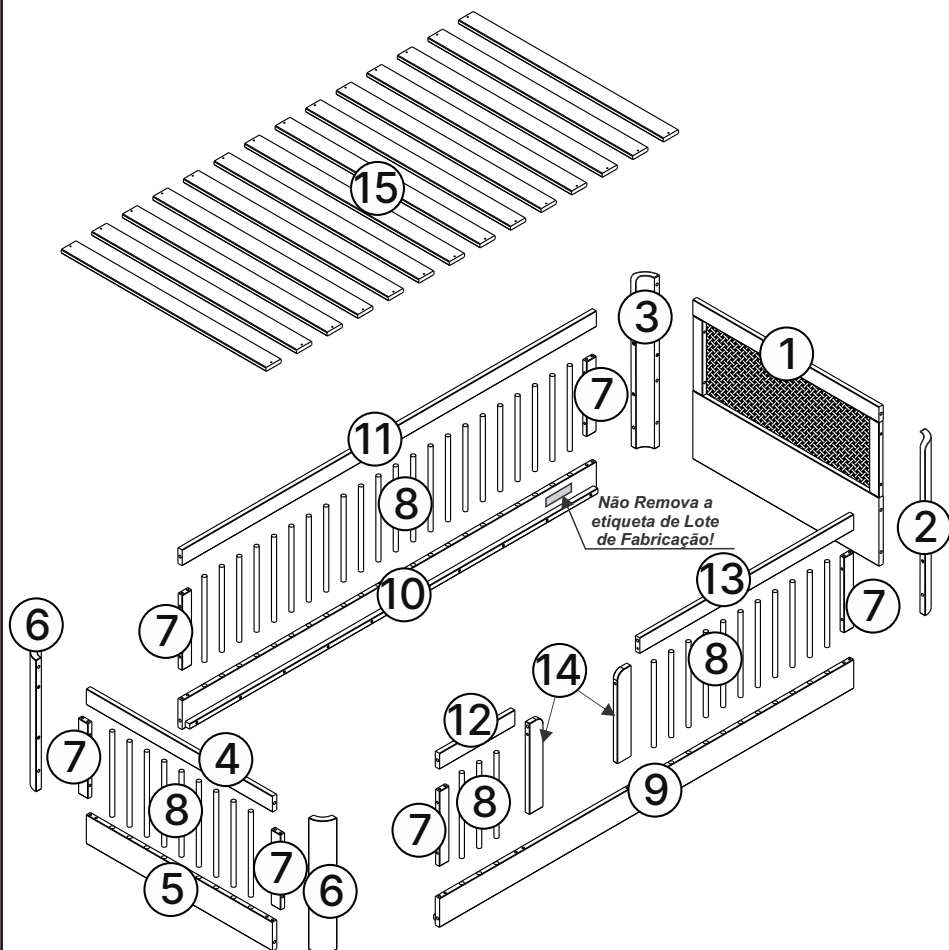
# LISTA DE FERRAGENS

| REF. | DESCRIÇÃO                   | ILUSTRAÇÃO  | QTD |
|------|-----------------------------|---|-----|
| A    | Cavilha Ø10x40              |    | 18  |
| B    | Cavilha Ø8x40               |    | 30  |
| C    | Parafuso Cab. 13 Ø7x90      |    | 02  |
| D    | Parafuso Cab. 13 Ø1/4x70    |    | 16  |
| E    | Parafuso Cab. Chata Ø3,5x35 |    | 28  |
| F    | Parafuso Cab. Chata Ø4,0x16 |    | 12  |
| G    | Chave Allen                 |    | 01  |
| H    | Espaçador                   |    | 02  |
| I    | Cantoneira                  |    | 02  |
| J    | Parafuso Cab. Chata Ø3,0x14 |    | 08  |
| K    | Cola Silicone 50grs         |  | 01  |
|      |                             |   |     |
|      |                             |   |     |
|      |                             |   |     |
|      |                             |   |     |
|      |                             |   |     |
|      |                             |   |     |

# LISTA DE PEÇAS

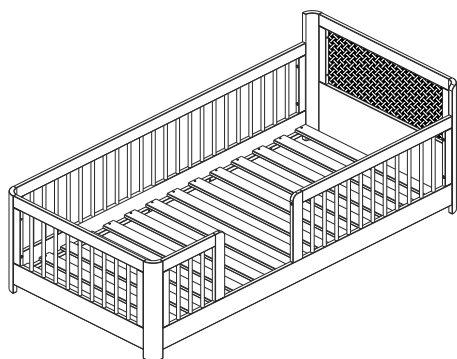
| Nº PEÇA | CÓD. FORNECEDOR | CÓD. FORNECEDOR | CÓD. FORNECEDOR | DESCRIÇÃO                    | QTD | DIMENSÕES (mm) |       |      | PESO UNIT (KG) |
|---------|-----------------|-----------------|-----------------|------------------------------|-----|----------------|-------|------|----------------|
|         | Branco/Natural  | Verde/Natural   | Natural/Branco  |                              |     | COMP.          | LARG. | ESP. |                |
| 01      | CT-0047-2024_1  | CT-0050-2024_1  | CT-0065-2025_1  | Cabeceira                    | 01  | 816            | 605   | 21   | 2,700          |
| 02      | CT-0047-2024_2  | CT-0050-2024_2  | CT-0065-2025_2  | Pé Direito                   | 01  | 650            | 90    | 25   | 0,600          |
| 03      | CT-0047-2024_3  | CT-0050-2024_3  | CT-0065-2025_3  | Pé Esquerdo                  | 01  | 650            | 90    | 25   | 0,600          |
| 04      | CT-0047-2024_4  | CT-0050-2024_4  | CT-0065-2025_4  | Travessa Superior Peseira    | 01  | 816            | 65    | 21   | 0,440          |
| 05      | CT-0047-2024_5  | CT-0050-2024_5  | CT-0065-2025_5  | Painel Peseira               | 01  | 816            | 113   | 21   | 0,830          |
| 06      | CT-0047-2024_6  | CT-0050-2024_6  | CT-0065-2025_6  | Pé Peseira                   | 02  | 500            | 90    | 25   | 0,460          |
| 07      | CT-0047-2024_7  | CT-0050-2024_7  | CT-0065-2025_7  | Travessa Lateral             | 06  | 277            | 43    | 21   | 0,110          |
| 08      | CT-0047-2024_8  | CT-0050-2024_8  | CT-0065-2025_8  | Torneado                     | 45  | 323            | 16    | 16   | 0,030          |
| 09      | CT-0047-2024_9  | CT-0050-2024_9  | CT-0065-2025_9  | Barra Direita                | 01  | 1815           | 113   | 21   | 2,190          |
| 10      | CT-0047-2024_10 | CT-0050-2024_10 | CT-0065-2025_10 | Barra Esquerda               | 01  | 1815           | 113   | 21   | 2,190          |
| 11      | CT-0047-2024_11 | CT-0050-2024_11 | CT-0065-2025_11 | Travessa Grade Traseira      | 01  | 1815           | 65    | 21   | 0,980          |
| 12      | CT-0047-2024_12 | CT-0050-2024_12 | CT-0065-2025_12 | Travessa Frontal Grade Menor | 01  | 330            | 65    | 21   | 0,180          |
| 13      | CT-0047-2024_13 | CT-0050-2024_13 | CT-0065-2025_13 | Travessa Frontal Grade Maior | 01  | 937            | 65    | 21   | 0,500          |
| 14      | CT-0047-2024_14 | CT-0050-2024_14 | CT-0065-2025_14 | Travessa Frontal             | 02  | 345            | 65    | 21   | 0,190          |
| 15      | CT-0047-2024_15 | CT-0050-2024_15 | CT-0065-2025_15 | Estrado                      | 14  | 900            | 67    | 17   | 0,430          |

# PEÇAS

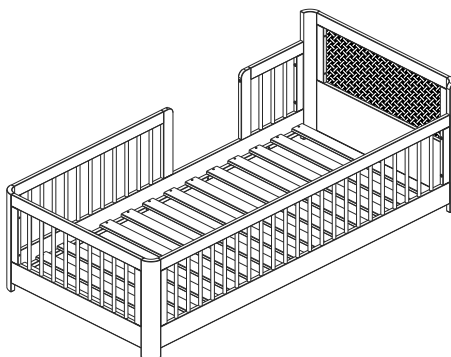


# Opções

Antes de iniciar a montagem da sua cama, verifique qual opção foi escolhida:

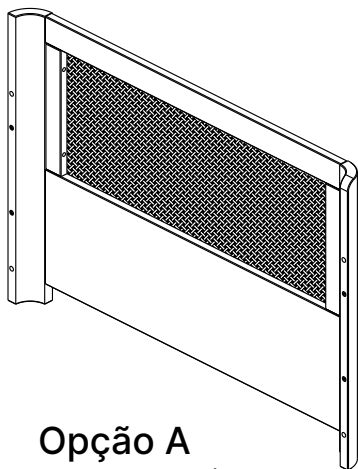


**Opção A**

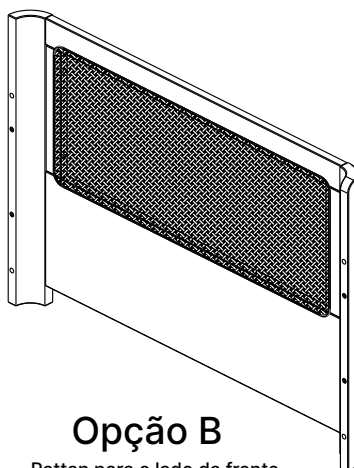


**Opção B**

O lado do rattan na cabeceira também pode ser escolhido na hora de fixar os pés, conforme opções abaixo:



**Opção A**  
Rattan para o lado de trás



**Opção B**  
Rattan para o lado da frente

A seguir montagem da opção A:

1



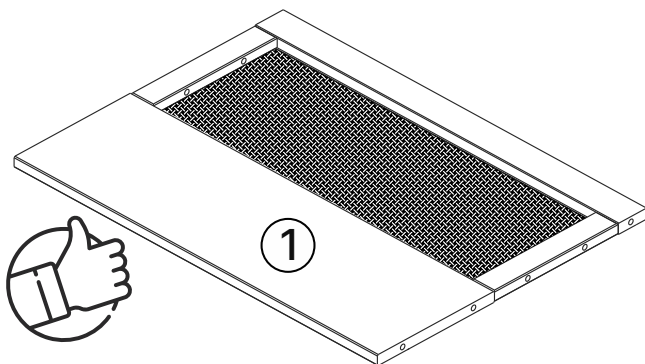
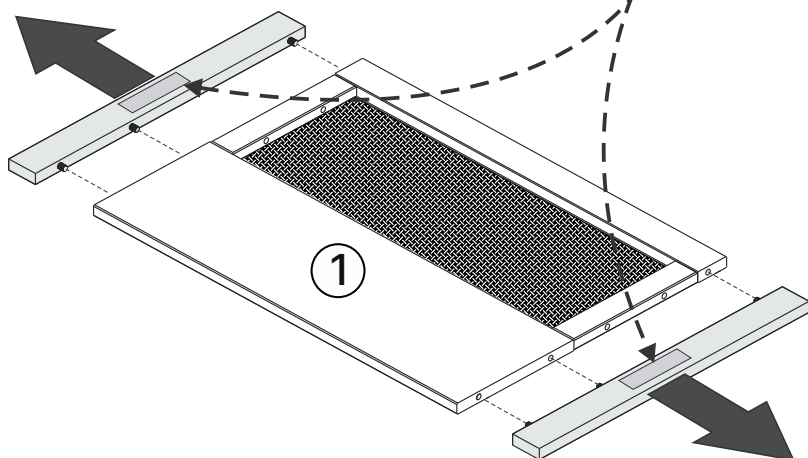
**Importante!**

**Prezado cliente!**

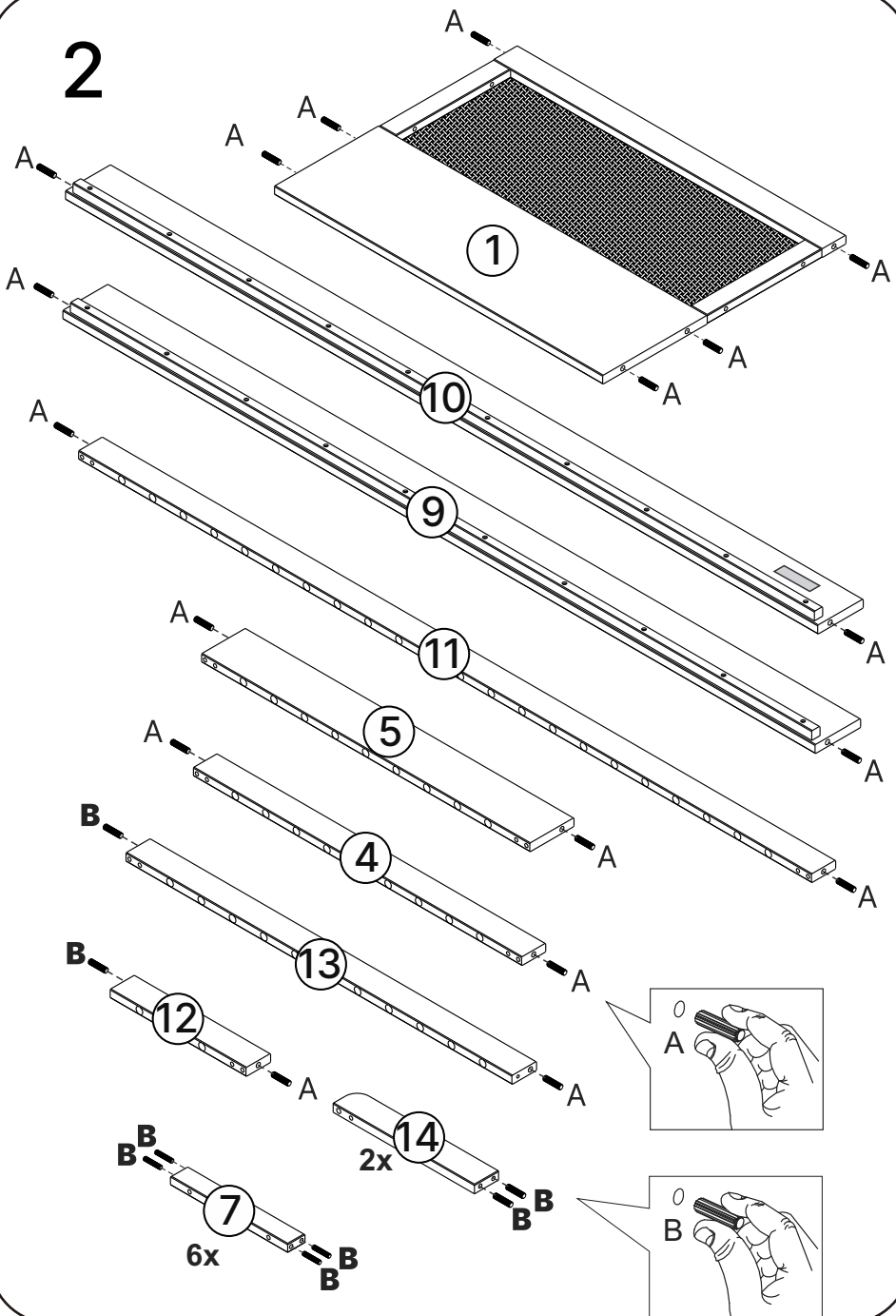
Remova e descarte essa peça antes da montagem do produto.

**"OBRIGATORIAMENTE"**

Peça apenas para segurança no transporte!  
Para montagem, favor descartá-lo



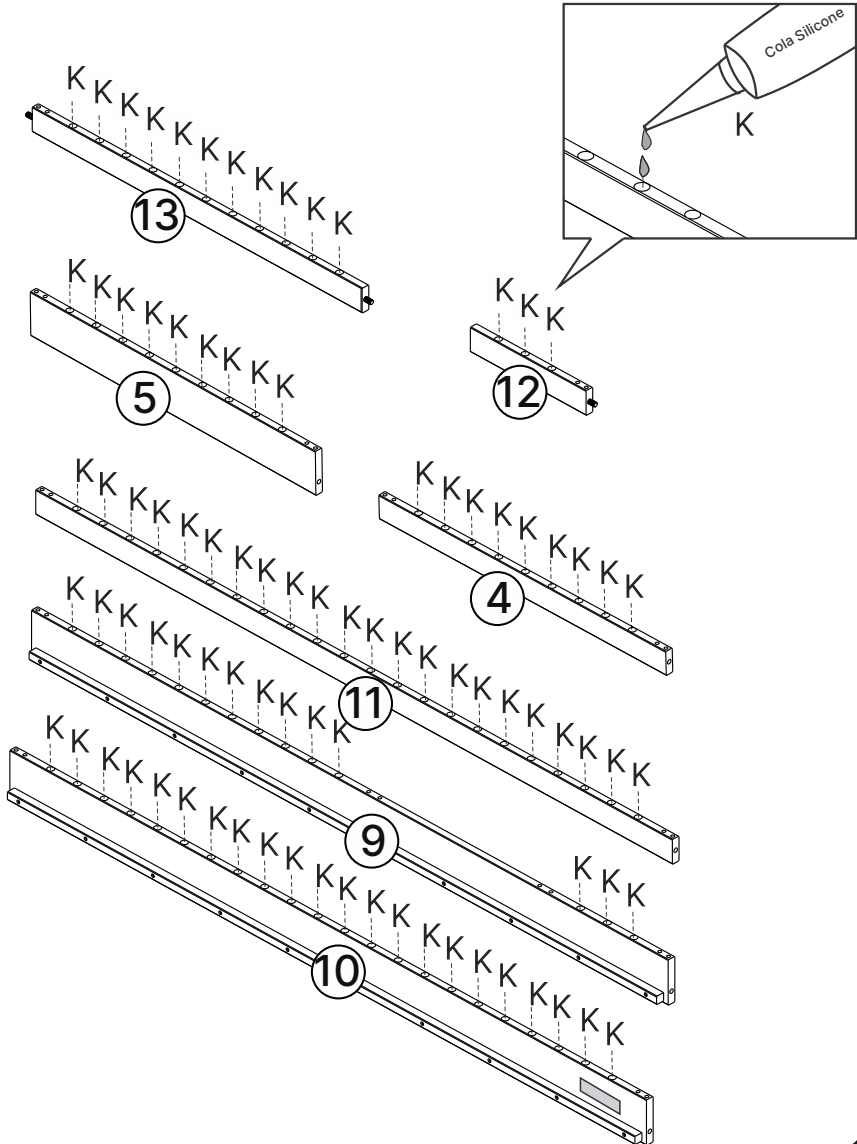
# 2



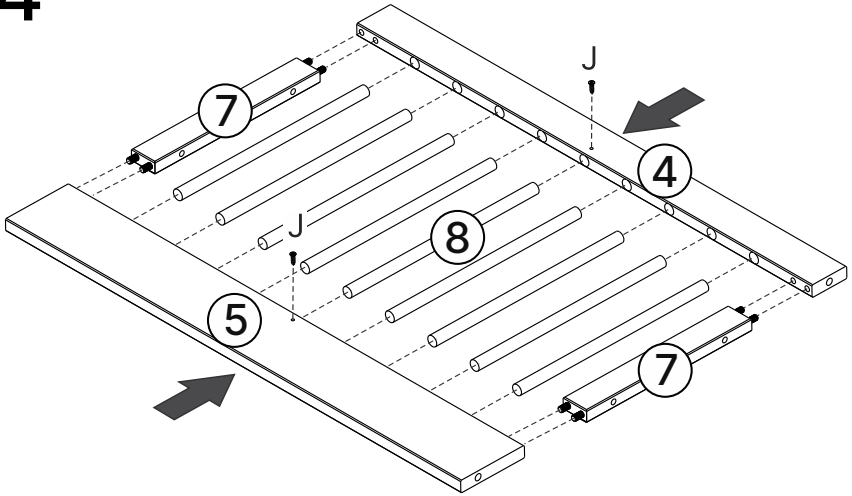
### Atenção!

# 3

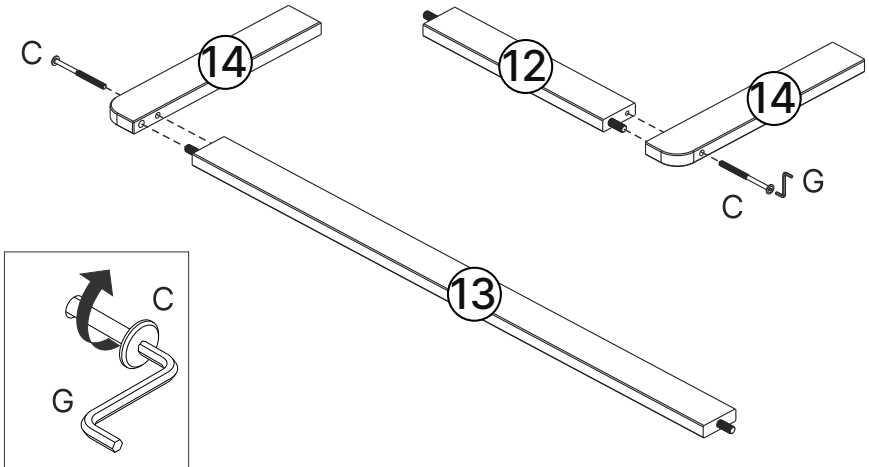
Para uma melhor fixação dos palitos, aplique cola na furação para encaixe dos palitos, nas peças abaixo. Distribua uniformemente a cola.

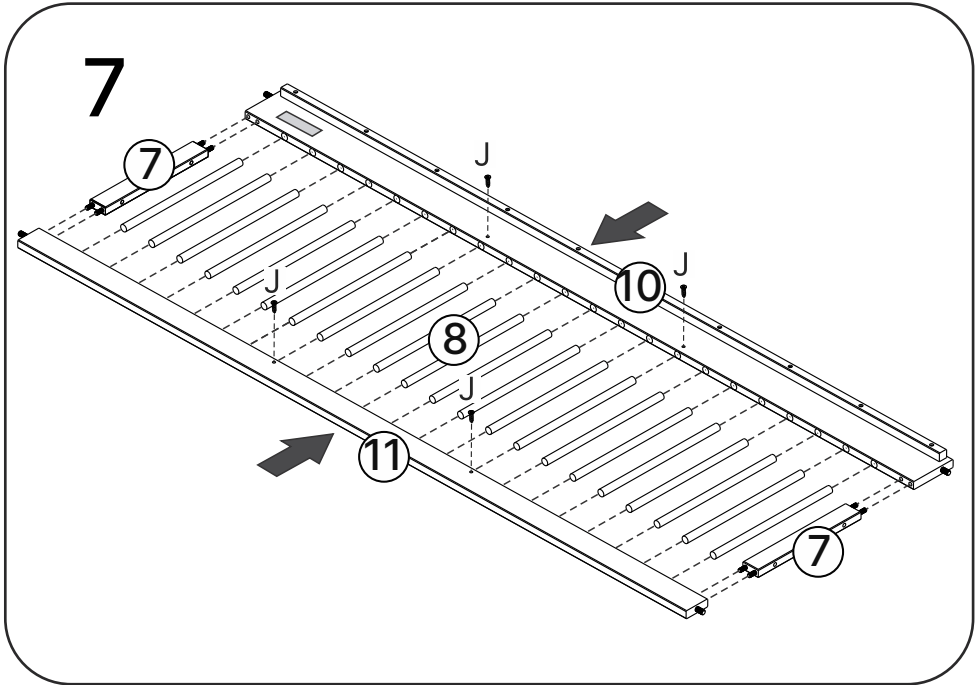
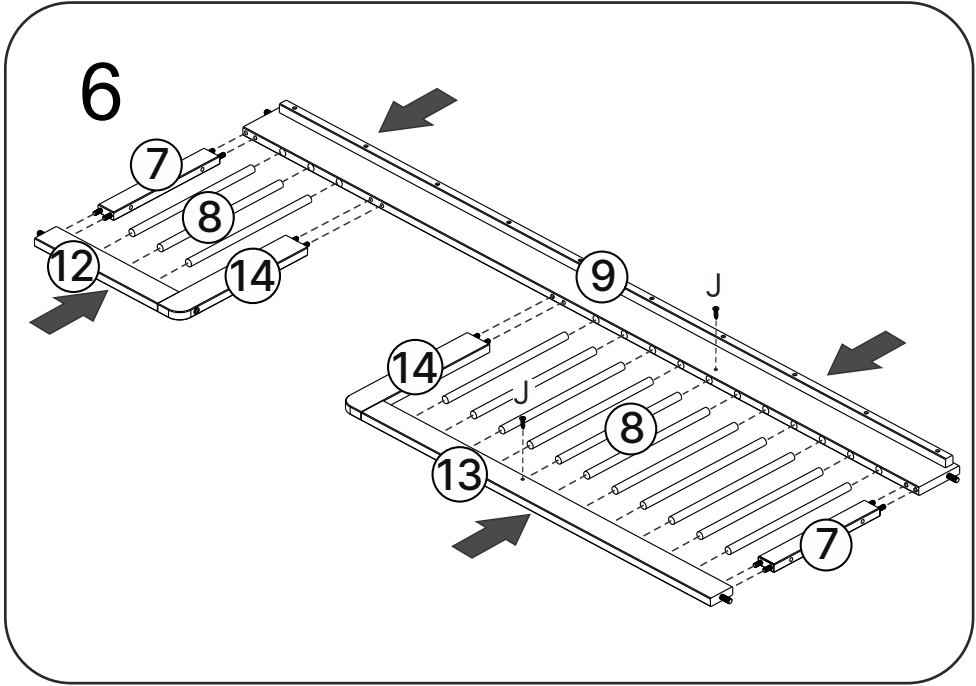


4

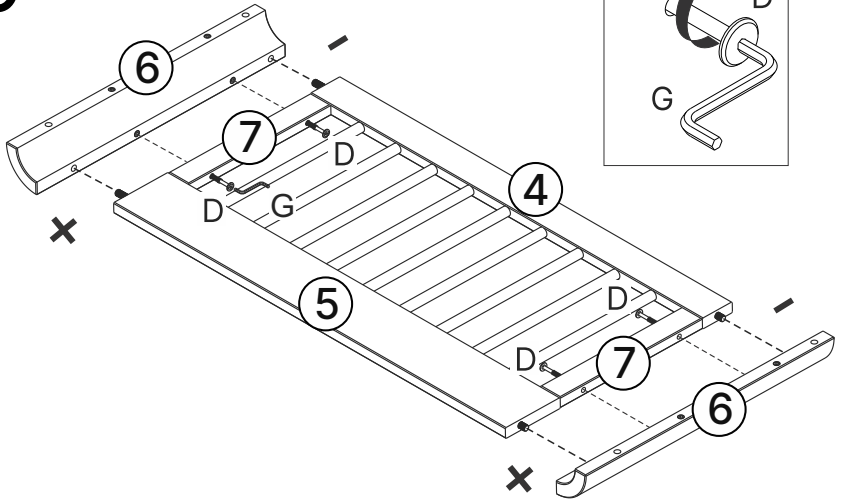


5



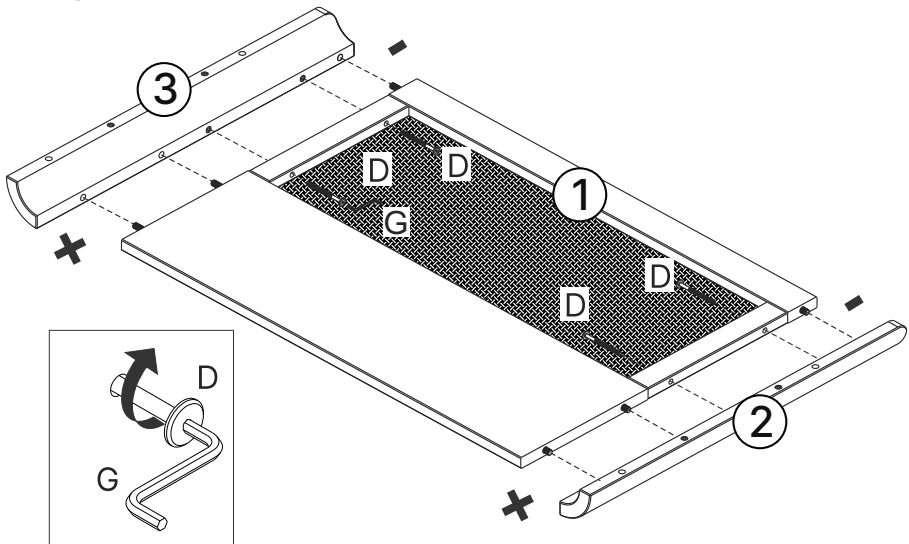


9

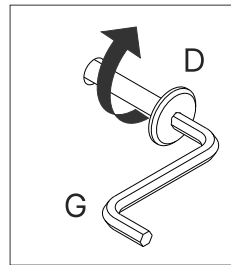
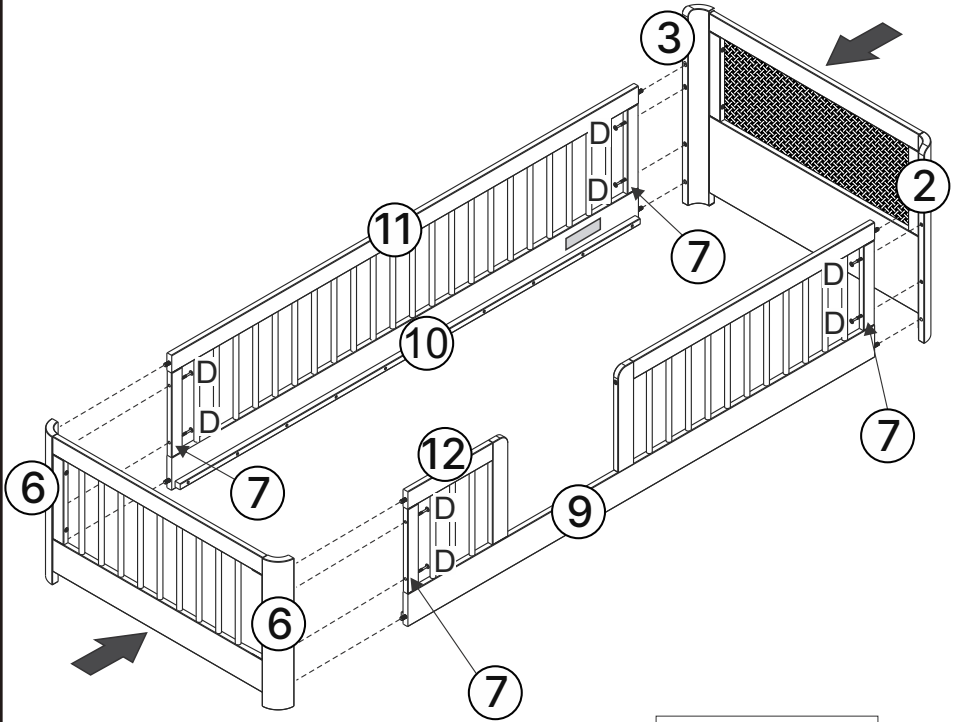
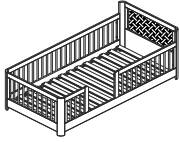


(Antes de fixar os pés, verifique se a opção é o rattan para frente ou para trás, conforme página 9)

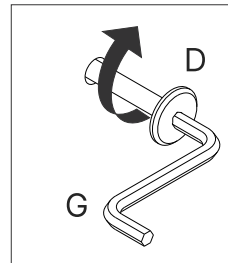
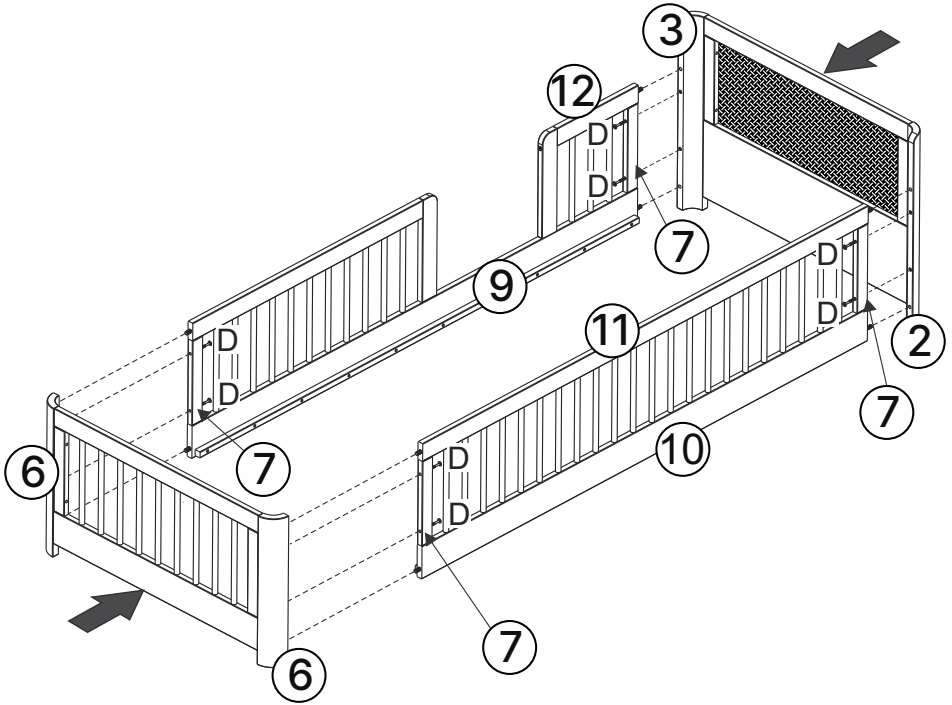
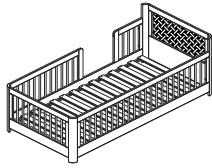
9



# 10A



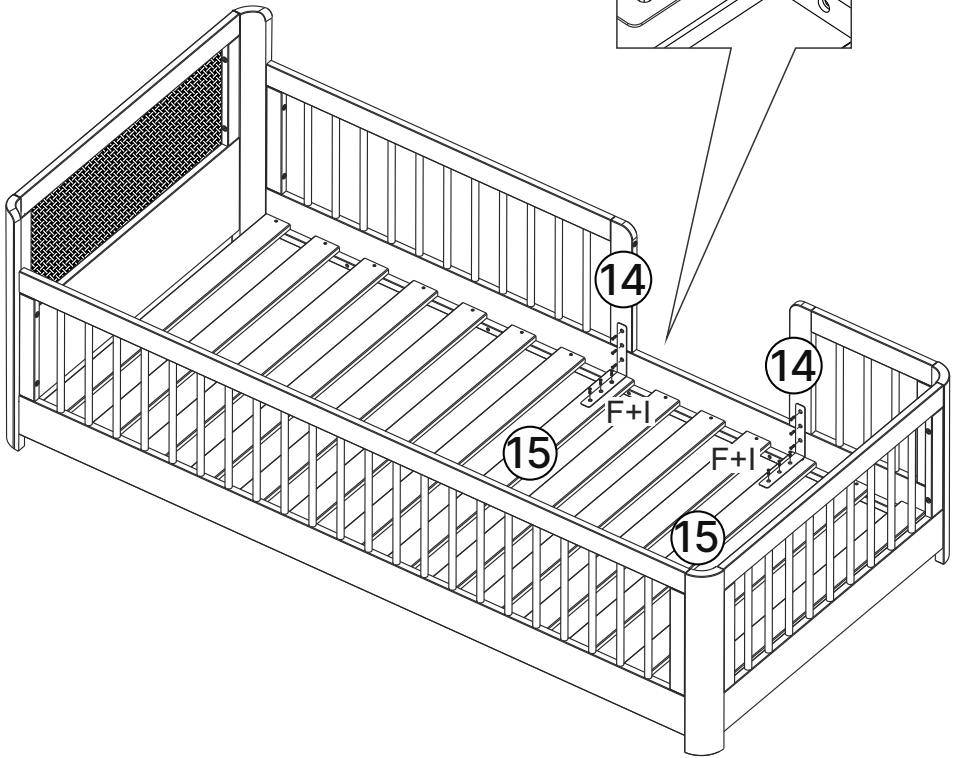
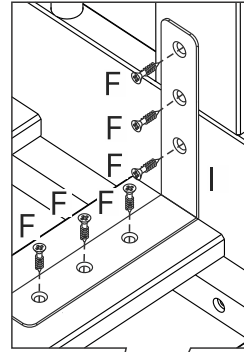
# 10B

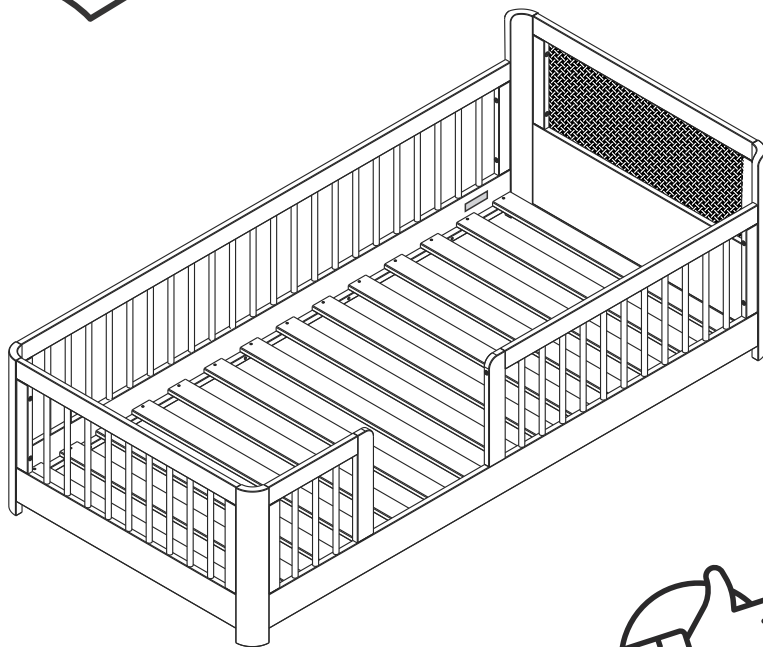






12





## Atenção!



O tempo total de secagem da cola se dará no tempo conforme o fabricante indica na embalagem. A cama poderá ser utilizada, porém, procurar não mexer com os palitos neste tempo de secagem.

# Dicas para assegurar a garantia e prolongar a vida útil do seu móvel

## **Limpeza**

Use um pano macio, levemente umedecido com água. possível o uso de detergente neutro, ou sabão neutro com água.

## **Manutenção**

Para garantir estabilidade e durabilidade, é recomendado reapertar os parafusos de tempos em tempos.

## **Ventilação**

A falta de ventilação e excesso de calor pode prejudicar a durabilidade e acabamento do produto.



The background features a light gray, stylized architectural drawing of a building with a dome and arched windows. Overlaid on this are several decorative elements: a bar chart with three bars of increasing height in the top right, wavy horizontal lines in the middle right, and a four-leaf clover-like plant in the bottom right. A dark gray house-shaped icon is positioned in the center-left, containing the text 'CASA TEMA'.

# CASA TEMA

V.05

# Agora que você já comprou o seu móvel, ele merece ser montado do jeito certo.

Erros de montagem causam mais de **60%** dos danos em móveis.

## Por que contratar?

Tranquilidade do **início ao fim** da montagem



### PROFISSIONAIS QUALIFICADOS

Especialistas certificados na **MadeiraMadeira Serviços**.



### FERRAMENTAS PROFISSIONAIS

que **protegem** seus móveis.



### AGENDAMENTO EM 24 HORAS

escolha a data e o turno **ideais para** você.



### GARANTIA DE 3 MESES

de cobertura **completa**.

**Mais de 1 MILHÃO DE MONTAGENS**  
★ com avaliação 4.7 ★

#### Mariana S., São Paulo

"Chegaram no horário e montaram tudo rapidamente. Serviço incrível!"



#### Carlos R., Belo Horizonte

"Tentei montar sozinho e foi um desastre. Com a **MadeiraMadeira Serviços** ficou perfeito."



#### Ana P., Rio de Janeiro

"Agendamento ágil e **montagem pontual e perfeita**. Recomendo demais!"



## Agende agora pelo QR Code

Madeira**Madeira** Serviços · Atendimento em todo o Brasil



Escaneie o QRCode