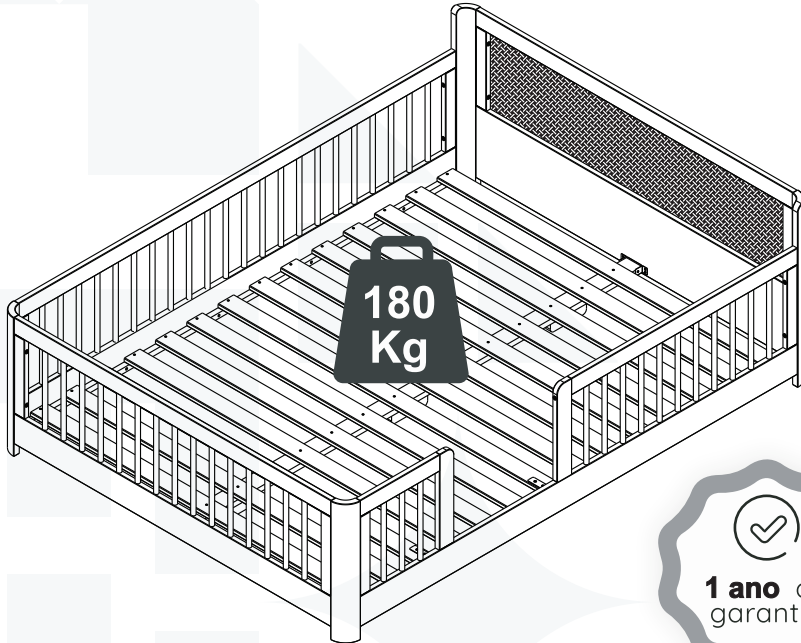


**CASA
TEMA**




1 ano de
garantia

CAMA CASAL PALITO WAVE



Conheça nossos
produtos Casatema

CASATEMA

Seu Mundo Seu Tema

Criamos o ambiente perfeito para seu filho

- +Autonomia
- +Diversão
- +Qualidade
- +Beleza
- +Amor

CASATEMA a primeira marca Online especializada no seguimento infanto juvenil do Brasil



+ de 10 anos de mercado




+ de 8 mil entregas por mês



+ de 5 milhões de clientes

Como trocar seu produto

Para caber na sua vida, tem que caber mais transparência. Se o seu produto **CASATEMA** chegou com algum defeito, **você tem 7 dias para solicitar a troca**, saiba como agora mesmo.

- 1** Tenha em mãos: as fotos das peças com defeito; nome; código (como está aqui no manual) e quantidade de peças com defeito
- 2** Acesse o chat em nosso site, clicando no ícone 
- 3** Selecione o seu pedido, e depois a opção “Quero trocar um produto.”
- 4** Pronto, agora é só preencher as informações e enviar. Vamos entrar em contato por e-mail e te dar todas as instruções.

CASA
TEMA

CASA
TEMA

3

CASA
TEMA

Garantia CASATEMA

Casatema garante que o produto está isento de defeitos de material e fabricação durante período de tempo a contar partir do recebimento do produto com a assinatura de recebimento do mesmo: 90 dias (garantia legal) - Abrange o acabamento de peças, defeitos de costura, revestimentos, partes e peças sujeitas a desgaste natural. Neste tipo de garantia o cliente deve acionar o canal de vendas no qual fez a compra.

Produtos com 1 ano (garantia estrutural) - Estão inclusos aqui, defeitos estruturais que possam comprometer o correto funcionamento do produto. presente termo e as garantias aplicam-se apenas ao território nacional.

Solicitação da Garantia

Aconselhamos que a caixa deva ser aberta no momento do recebimento do produto e que a qualidade do mesmo seja verificada, desta forma podemos solucionar eventuais problemas o mais rápido possível. Ocorrendo algum problema dentro do prazo de 90 dias, o consumidor deve entrar em contato com o canal de vendas seguindo as orientações do mesmo.

Em casos de garantia superior a 90 dias, o consumidor deve entrar em contato com a central de atendimento ao cliente através do email atendimento@casatema.com.br ou [através de nosso chat de contato no próprio site casatema.com.br, que lhe trará as orientações necessárias.](#)

A Casatema caberá a responsabilidade de realizar uma análise prévia do produto através de fotos e vídeos, em caso de parecer positivo (comprovado defeito) a empresa arcará com custo de transporte envio de peças e produtos. É reservado o direito da empresa de reter o produto ou a(s) peça(s) danificada(s). Com a comprovação de defeito no produto, a Casatema poderá optar pela substituição total ou parcial de peças

Esta se reserva no direito de realizar os serviços de reposição de partes de peças e componentes que constatem satisfatoriamente a existência de defeito de material ou de manufatura. Se, no momento em que ocorrer a assistência o mesmo produto ou seus materiais não estiverem disponíveis, a empresa poderá substituí-los por de igual qualidade e valor equivalentes a nova linha de produção.

Perda de Garantia

Fica determinado que a garantia perderá efeito nos casos:

- Desgaste em parte e/ ou peças e acabamento decorrentes de uso intenso ou exposição a condições extremas, incluindo, mas não se limitando a exposição ao frio e calor intensos, luz direta do sol, chuva, umidade excessiva, maresia, entre outros;
- Danos causados durante o transporte, quando estes não tiverem sido executados pela Casatema e, principalmente, não há cobertura de danos decorrentes de transportes e mudanças de endereço do cliente;
- Danos decorrente da má utilização do produto, esforços indevidos ou qualquer uso diverso daquele orientado pela Casatema, bem como no caso de montagem em desacordo com o manual de instruções ou no caso de o cliente ou prestador de serviços por este contratado, vir a realizar alterações na estrutura ou acabamento do produto diferente da forma como o produto foi entregue;
- Não há cobertura por danos causados por descuido, limpeza e/ou manutenção em desacordo com as instruções repassadas pela Casatema ou no caso de danos causados por prestadores de serviços de limpeza ou conserto contratados pelo cliente;
- Não se aplica a danos causados por materiais corrosivos como ácidos, solventes, tintas e fluidos corporais;
- Danos causados por acidentes, quedas, sinistros, ataques de pragas ou agentes da natureza. Ou ainda danos decorrentes de corrosão devido à falta de limpeza, manutenção com produtos inadequados ou conservação em lugares diversos daqueles indicados pela Casatema (excetuados os produtos destinados ao uso nestas condições);
- Esta garantia não cobre afrouxamento de tecido ocorrido com o uso e pelo desgaste natural do tecido bem como pela deformação do enchimento ou espuma e pelo desalinhamento de costuras eventualmente advindas com o tempo de uso;
- Produtos enviados a título de amostra não são cobertos por garantia;
- Produtos sem Nota Fiscal não possuem garantia.

Prepare-se para a montagem

IMPORTANTE - LEIA CUIDADOSAMENTE - RETENHA PARA REFERÊNCIA FUTURA

- Confira as peças, componentes e se já tem em mãos as ferramentas necessárias.
- Para proteger seu móvel, coloque as peças sobre um tapete.
- Para realizar a montagem são necessárias 02 pessoas. Convide sua família ou amigos pra montar com você.

Para realizar a montagem você vai precisar dessas ferramentas:



Se ficar alguma dúvida, é só falar com a gente pelo chat do site.

Atenção!

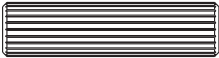
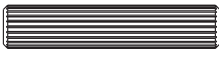
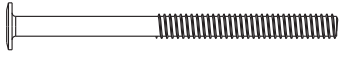

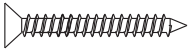


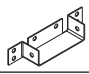
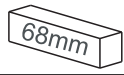
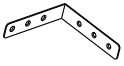


Grau de dificuldade de montagem AVANÇADO
Contrate nosso serviço profissional de montagem, é só apontar a câmera do seu celular para o QR Code ao lado ou chamar o número (41) 8880-8821 no whatsapp.



Faça utilização da régua abaixo para medir as ferragens.



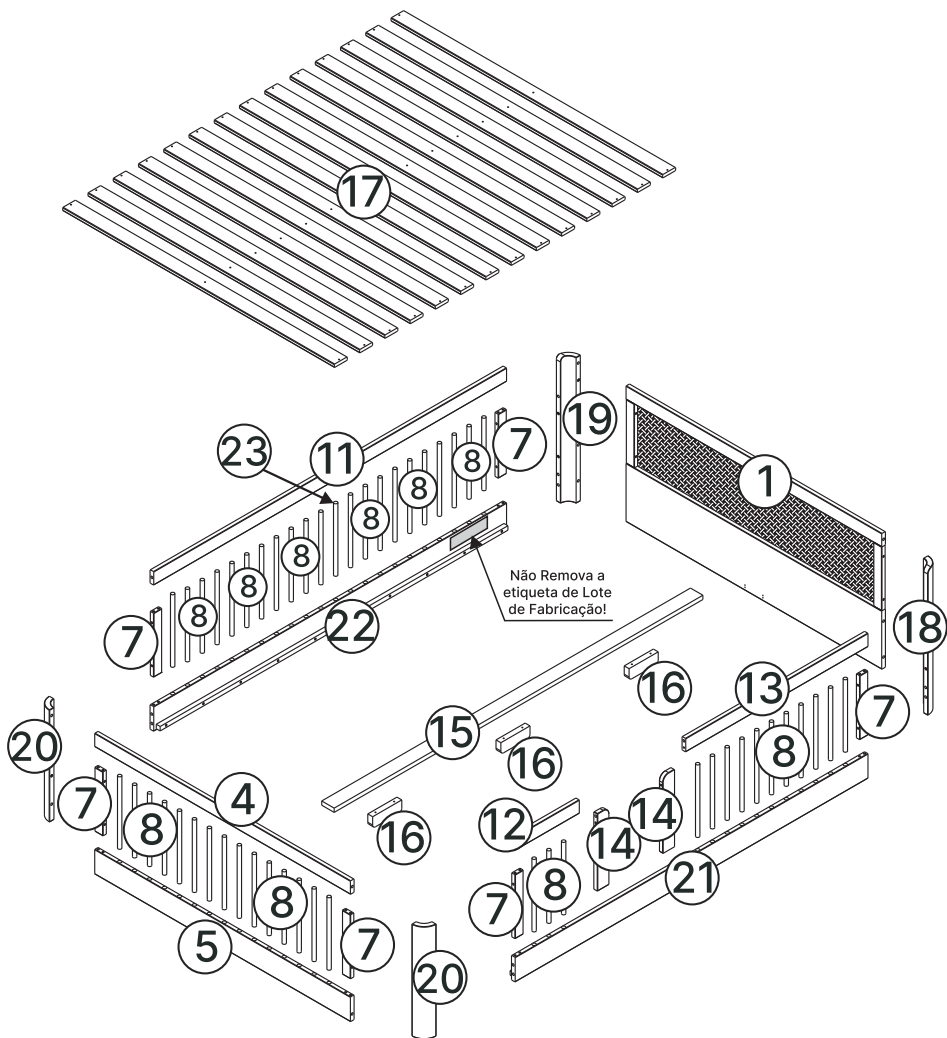
LISTA DE FERRAGENS

REF.	DESCRIÇÃO	ILUSTRAÇÃO	QTD
A	Cavilha Ø10x40		22
B	Cavilha Ø8x40		30
C	Parafuso Cab. 13 Ø7x90		02
D	Parafuso Cab. 13 Ø1/4x70		16
E	Parafuso Cab. Chata Ø3,5x35		48
F	Parafuso Cab. Chata Ø4,0x16		28
G	Chave Allen		01
H	Suporte U		02
I	Espaçador		02
J	Cantoneira		02
K	Parafuso Cab. Chata Ø3,0x14		02
L	Cola Silicone 50grs		01

LISTA DE PEÇAS

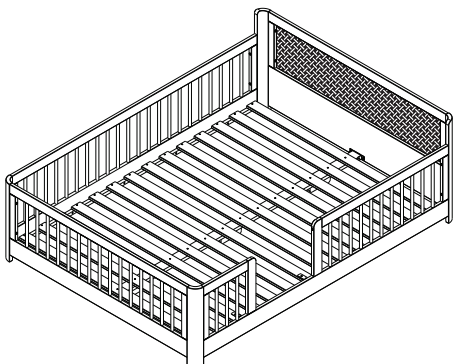
Nº PEÇA	CÓD. FORNECEDOR	CÓD. FORNECEDOR	DESCRIÇÃO	QTD	DIMENSÕES (mm)			PESO UNT (KG)
	Branco/Natural	Verde/Natural			COMP.	LARG.	ESP.	
01	CT-0046-2024_1	CT-0049-2024_1	Cabeceira	01	1315	605	21	4,200
04	CT-0046-2024_4	CT-0049-2024_4	Travessa Superior Peseira	01	1315	65	21	0,710
05	CT-0046-2024_5	CT-0049-2024_5	Painel Peseira	01	1315	113	21	1,340
07	CT-0046-2024_7	CT-0049-2024_7	Travessa Lateral	06	277	43	21	0,110
08	CT-0046-2024_8	CT-0049-2024_8	Torneado	50	323	16	16	0,030
11	CT-0046-2024_11	CT-0049-2024_11	Travessa Grade Traseira	01	1815	65	21	0,980
12	CT-0046-2024_12	CT-0049-2024_12	Travessa Frontal Grade Menor	01	330	65	21	0,180
13	CT-0046-2024_13	CT-0049-2024_13	Travessa Frontal Grade Maior	01	937	65	21	0,500
14	CT-0046-2024_14	CT-0049-2024_14	Travessa Frontal	02	345	65	21	0,190
15	CT-0046-2024_15	CT-0049-2024_15	Travessa Reforço	01	1895	65	21	1,150
16	CT-0046-2024_16	CT-0049-2024_16	Pé Central	03	120	45	21	0,090
17	CT-0046-2024_17	CT-0049-2024_17	Estrado	14	1393	67	21	0,670
18	CT-0046-2024_2	CT-0049-2024_2	Pé Direito	01	650	90	25	0,600
19	CT-0046-2024_3	CT-0049-2024_3	Pé Esquerdo	01	650	90	25	0,600
20	CT-0046-2024_6	CT-0049-2024_6	Pé Peseira	02	500	90	25	0,460
21	CT-0046-2024_9	CT-0049-2024_9	Barra Direita	01	1815	113	21	2,190
22	CT-0046-2024_10	CT-0049-2024_10	Barra Esquerda	01	1815	113	21	2,190
23	CT-0046-2024_23	CT-0049-2024_23	Torneado	01	353	16	16	0,030

PEÇAS

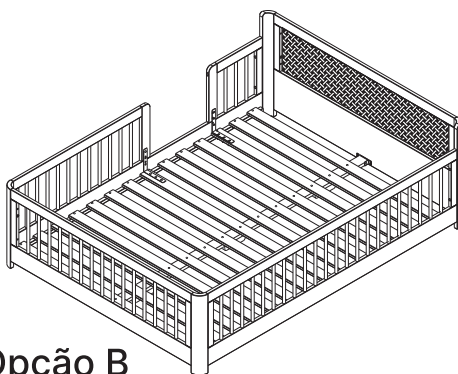


Opções

Antes de iniciar a montagem da sua cama, verifique qual opção foi escolhida:

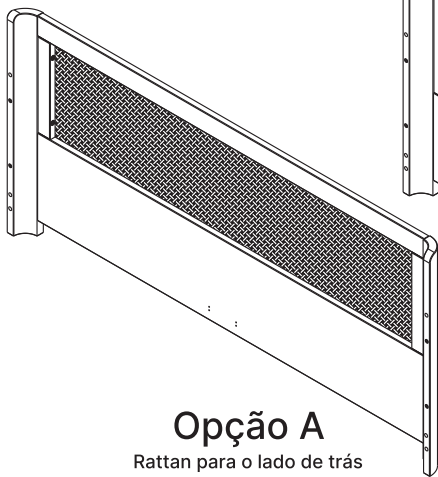


Opção A



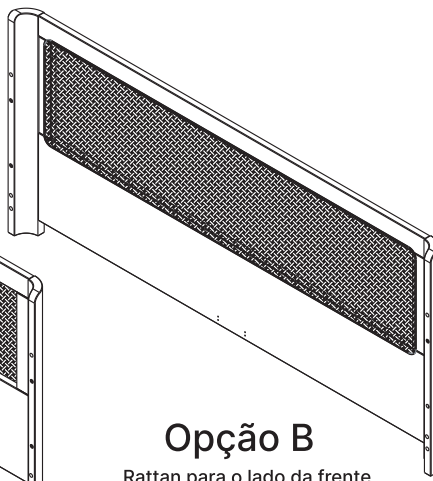
Opção B

O lado do rattan na cabeceira também pode ser escolhido na hora de fixar os pés, conforme opções abaixo:



Opção A

Rattan para o lado de trás



Opção B

Rattan para o lado da frente

A seguir montagem da opção A:

1



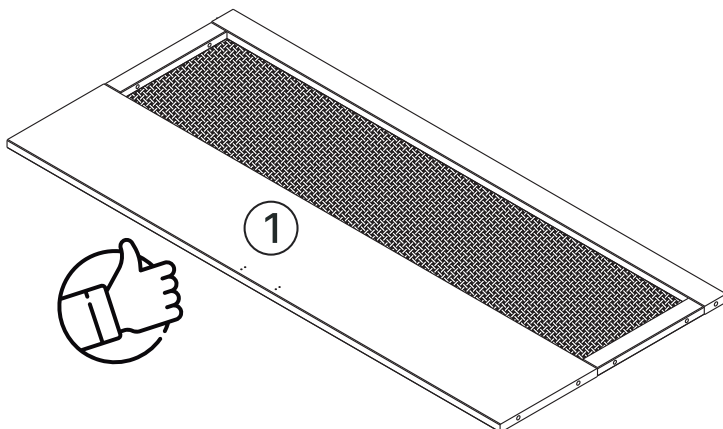
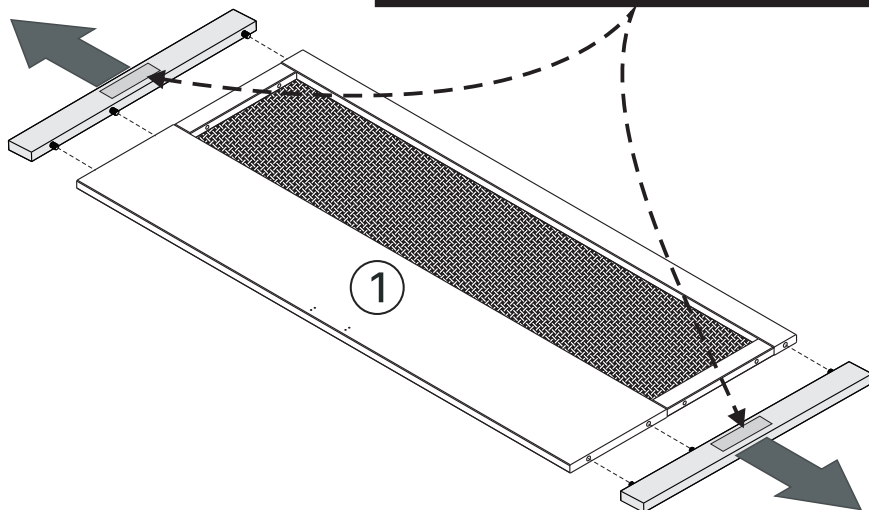
Importante!

Prezado cliente!

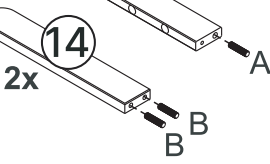
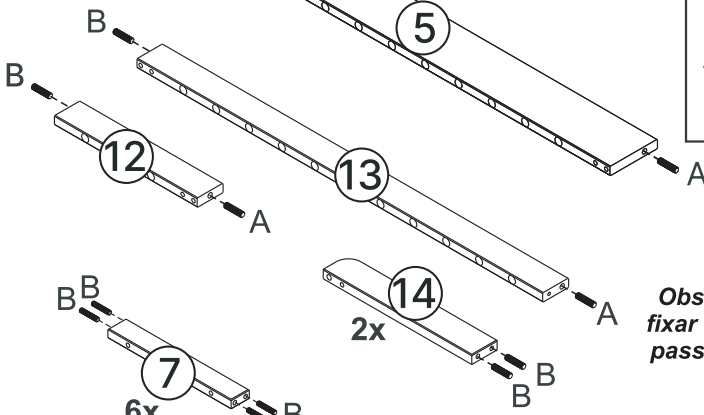
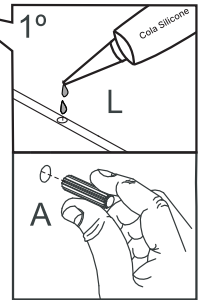
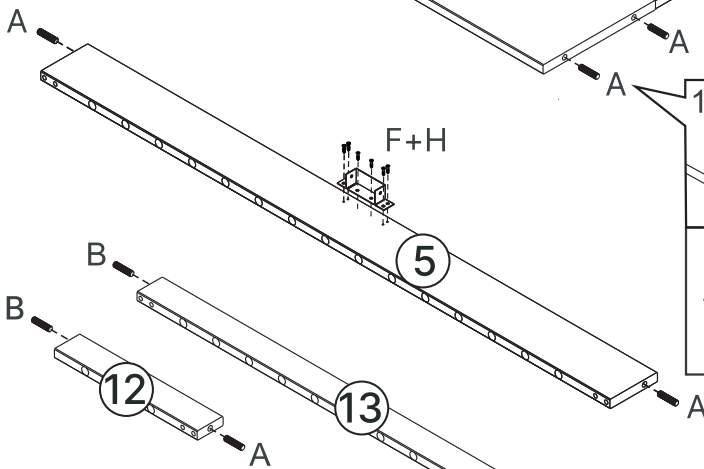
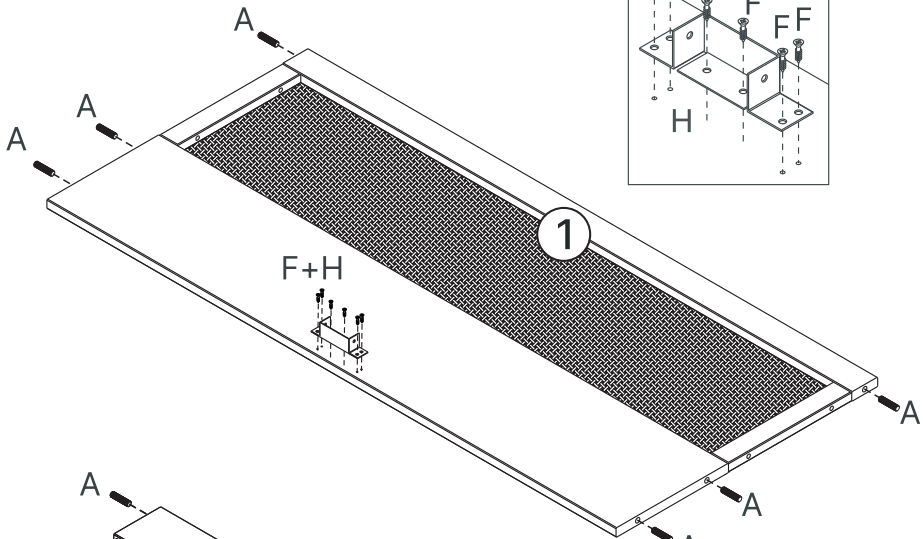
Remova e descarte essa peça antes da montagem do produto.

"OBRIGATORIAMENTE"

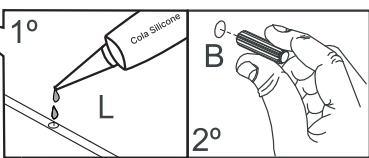
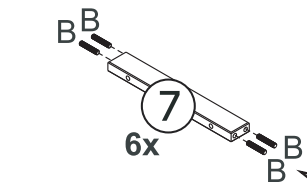
Peça apenas para segurança no transporte!
Para montagem, favor descartá-lo



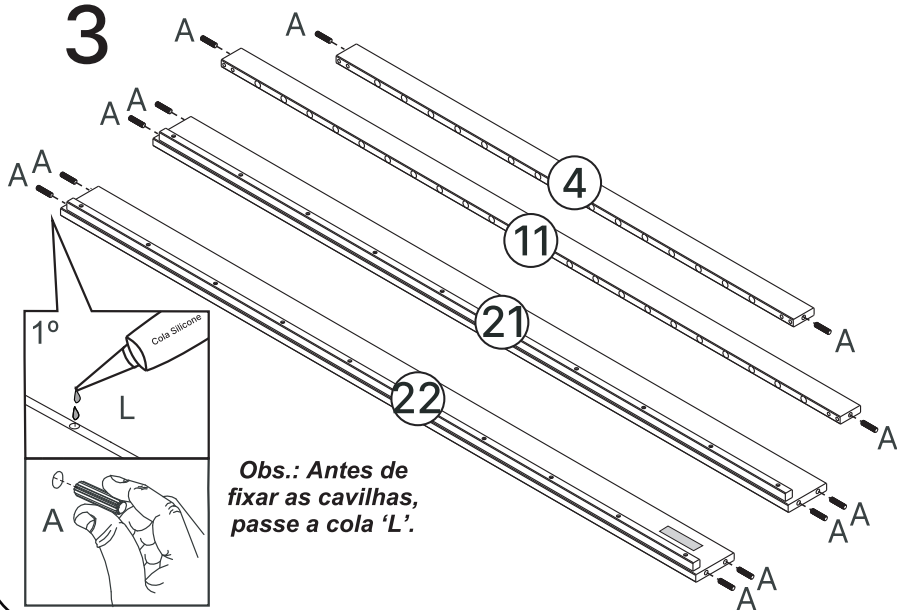
2



Obs.: Antes de fixar as cavilhas, passe a cola 'L'.

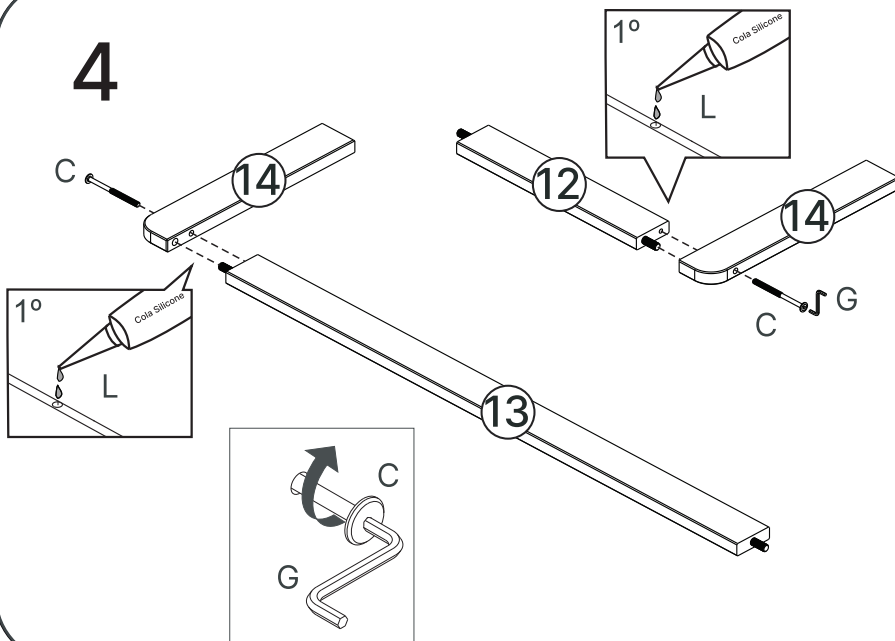


3



Obs.: Antes de fixar as cavilhas, passe a cola 'L'.

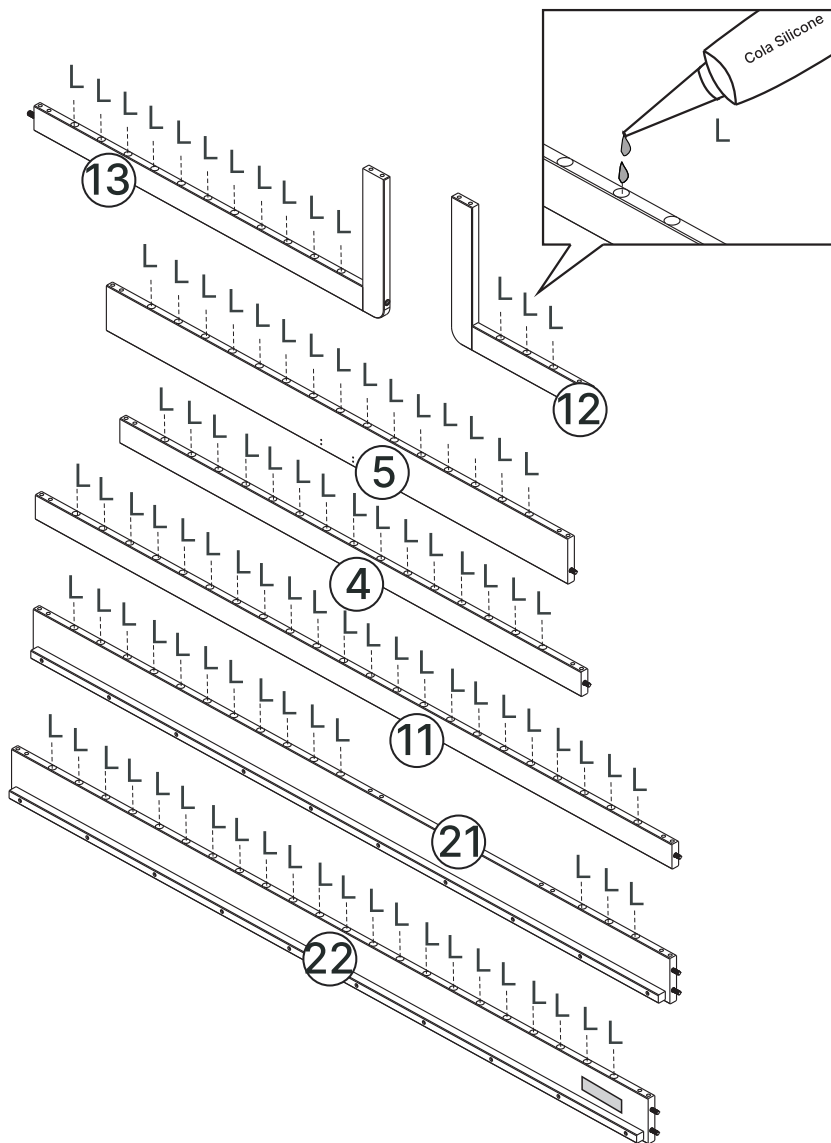
4

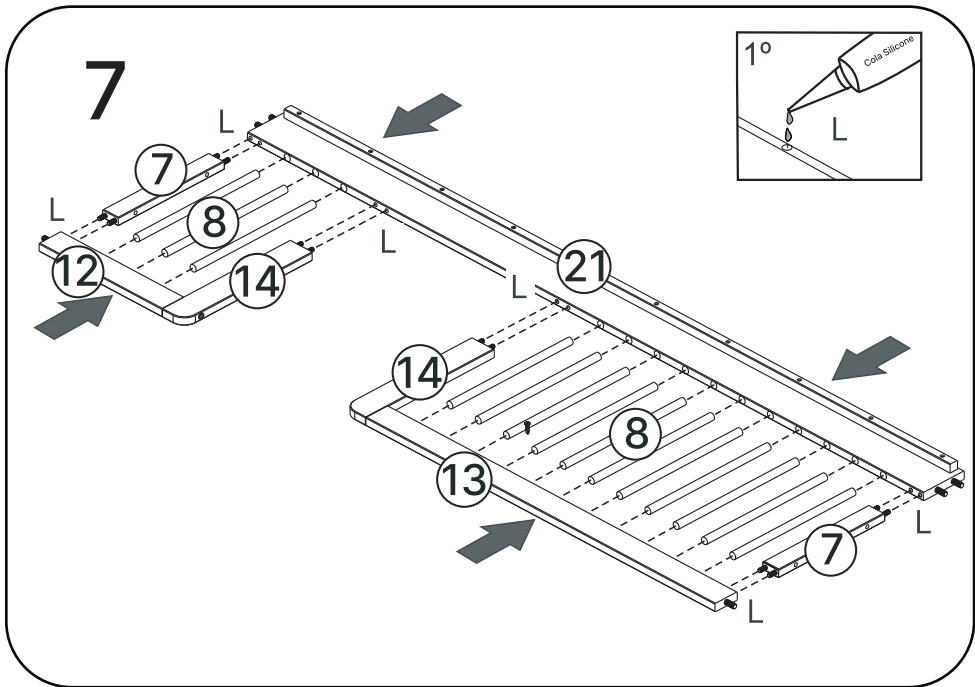
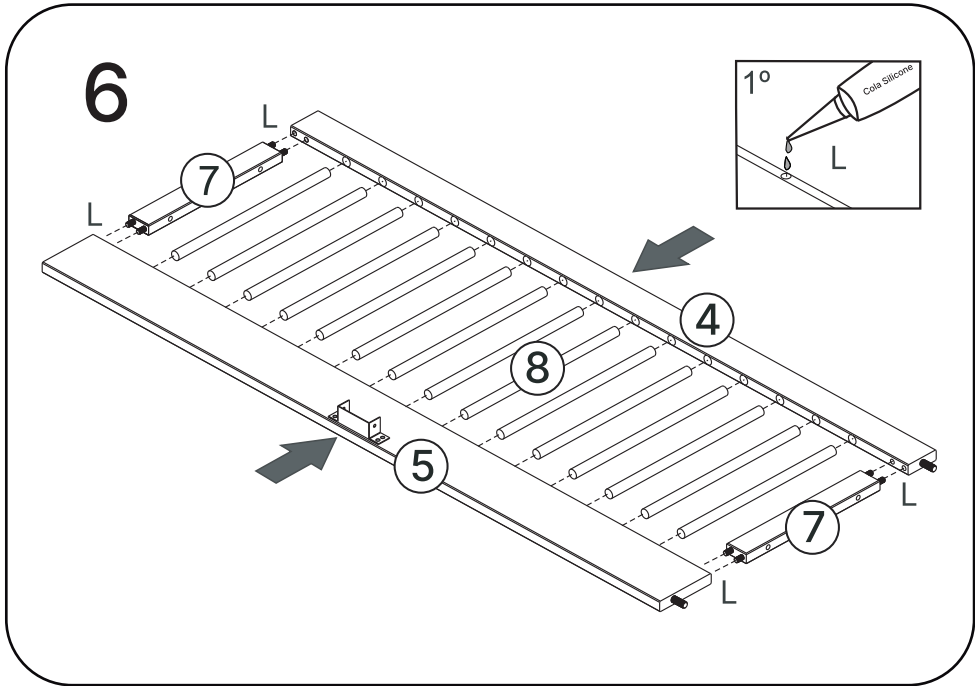


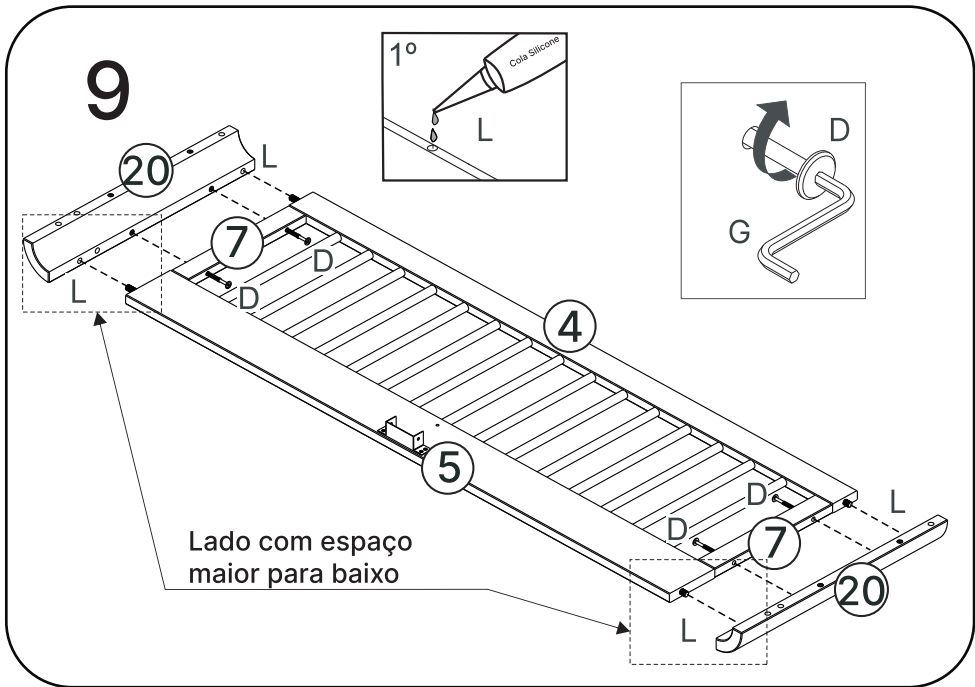
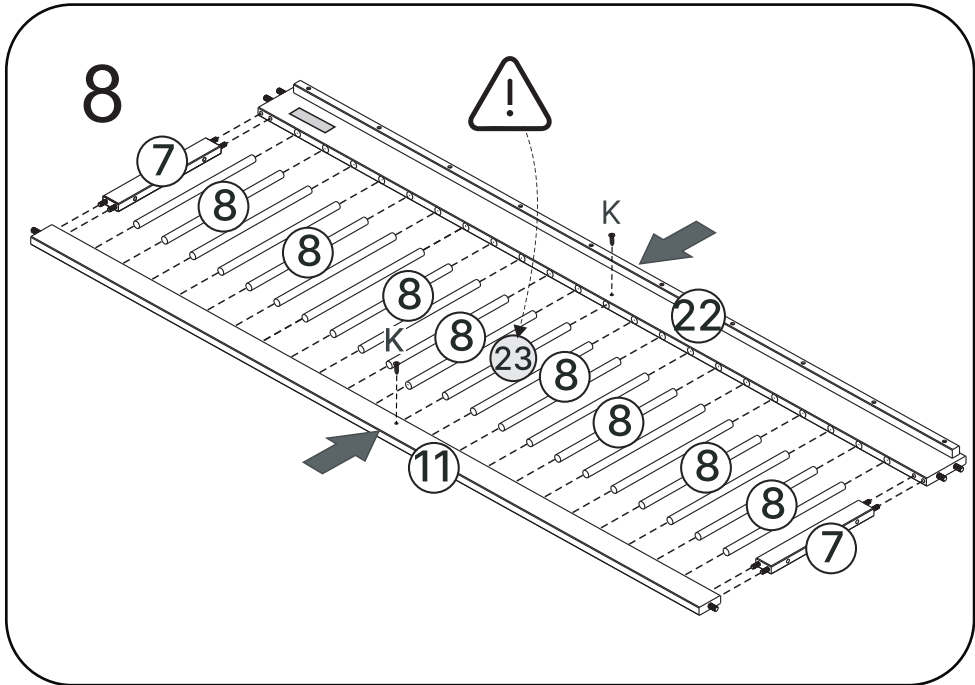
5

Atenção!

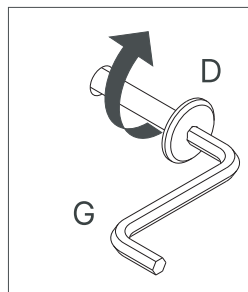
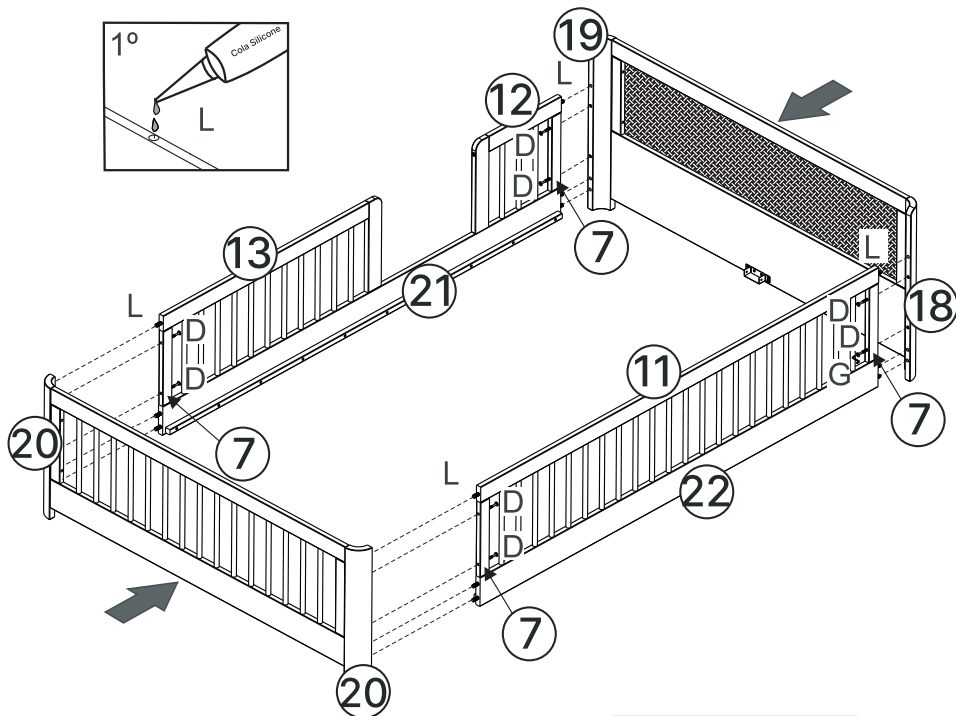
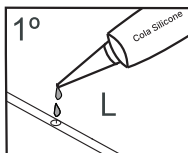
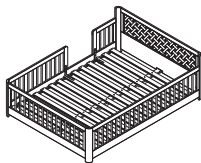
Para uma melhor fixação dos palitos, aplique cola na furação para encaixe dos palitos, nas peças abaixo. Distribua uniformemente a cola.



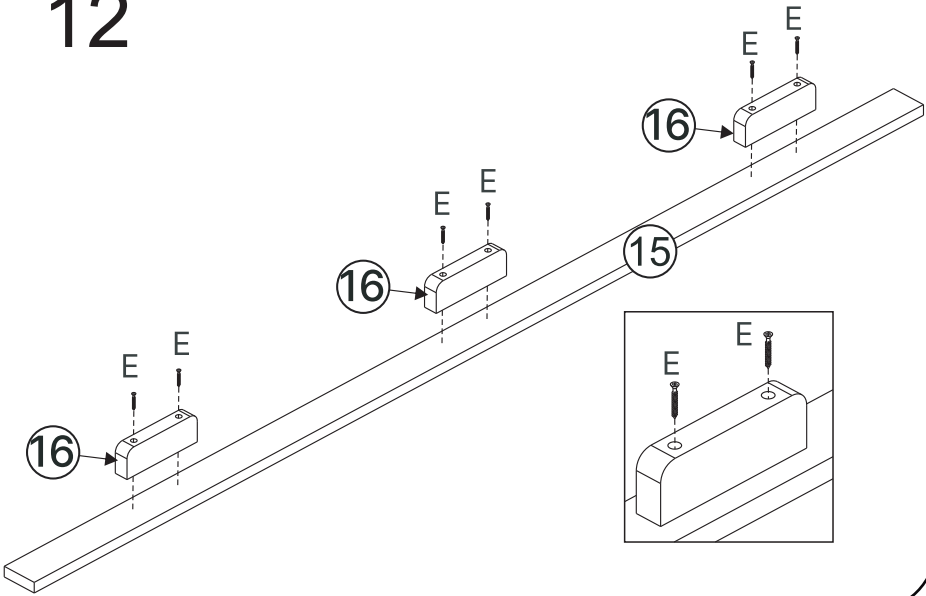




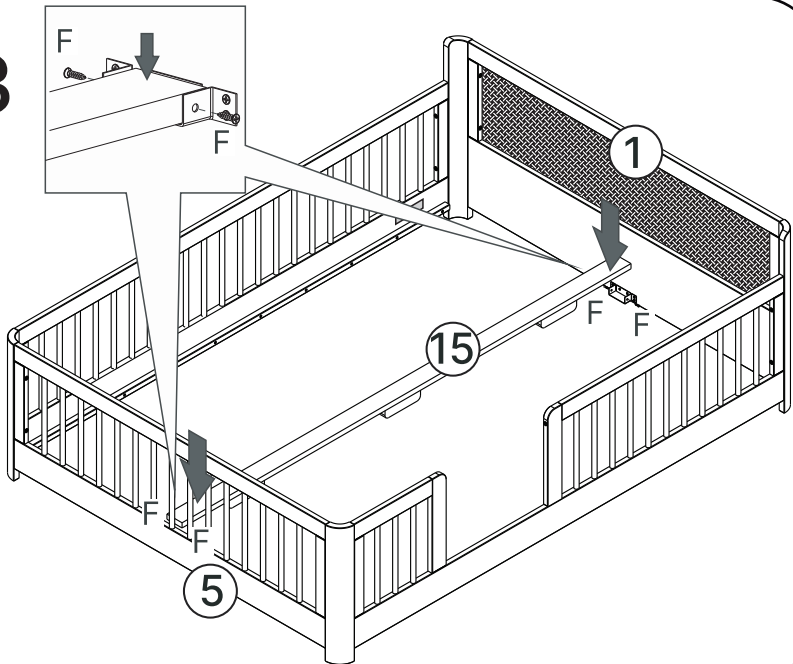
11B



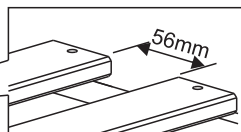
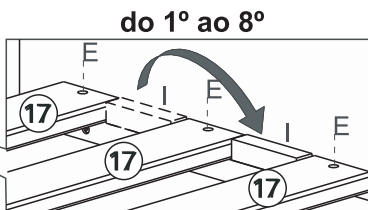
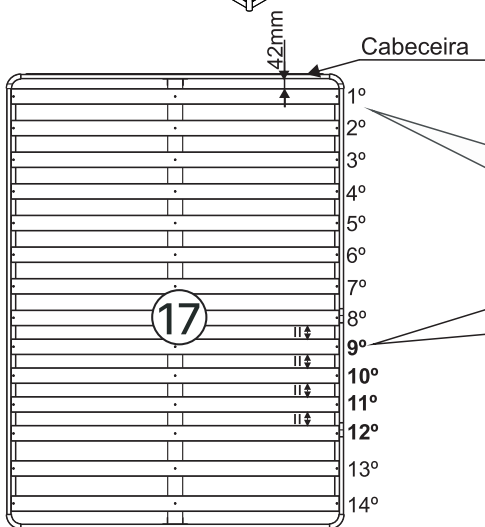
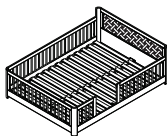
12



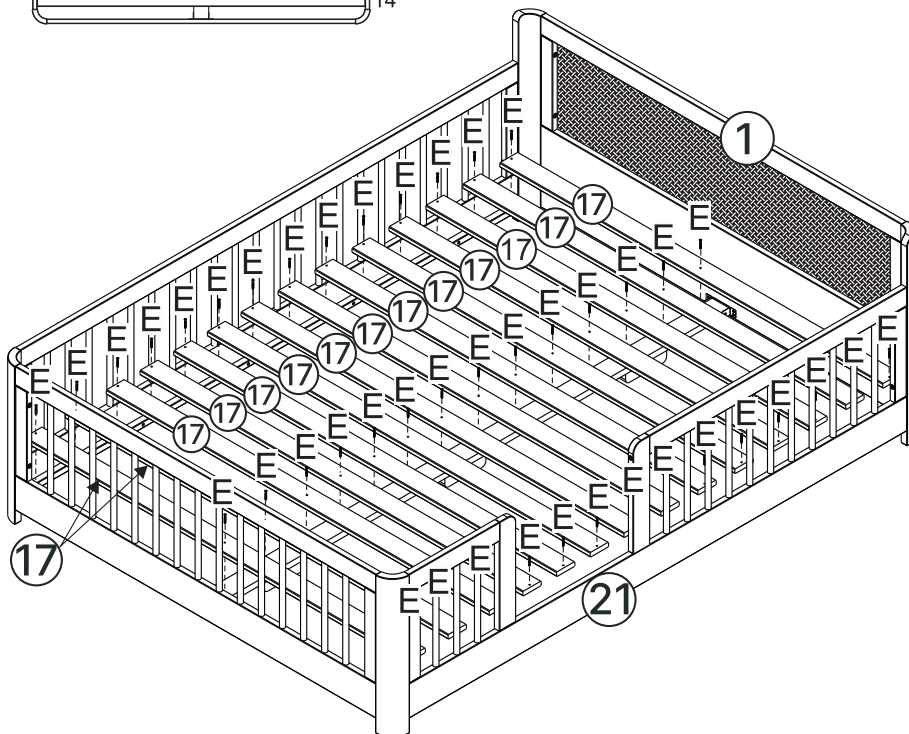
13



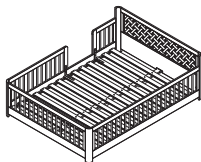
14A



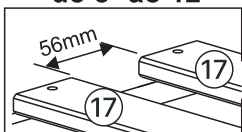
do 8° ao 12°



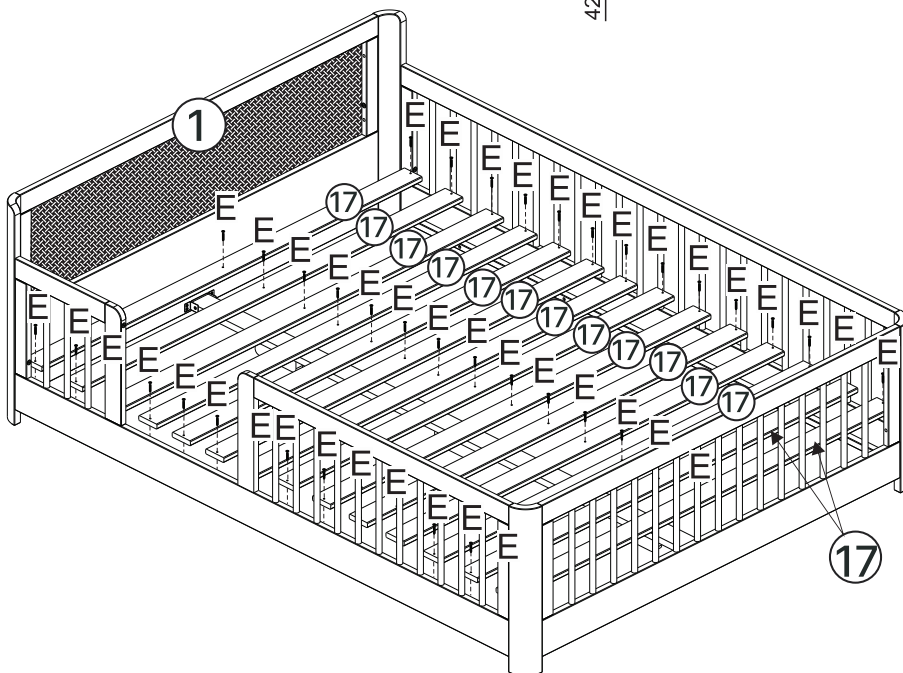
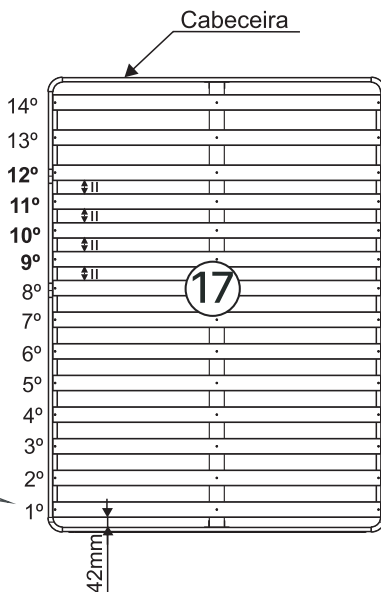
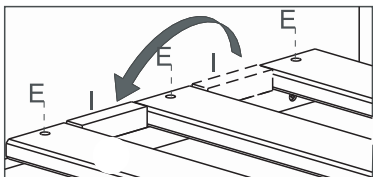
14B



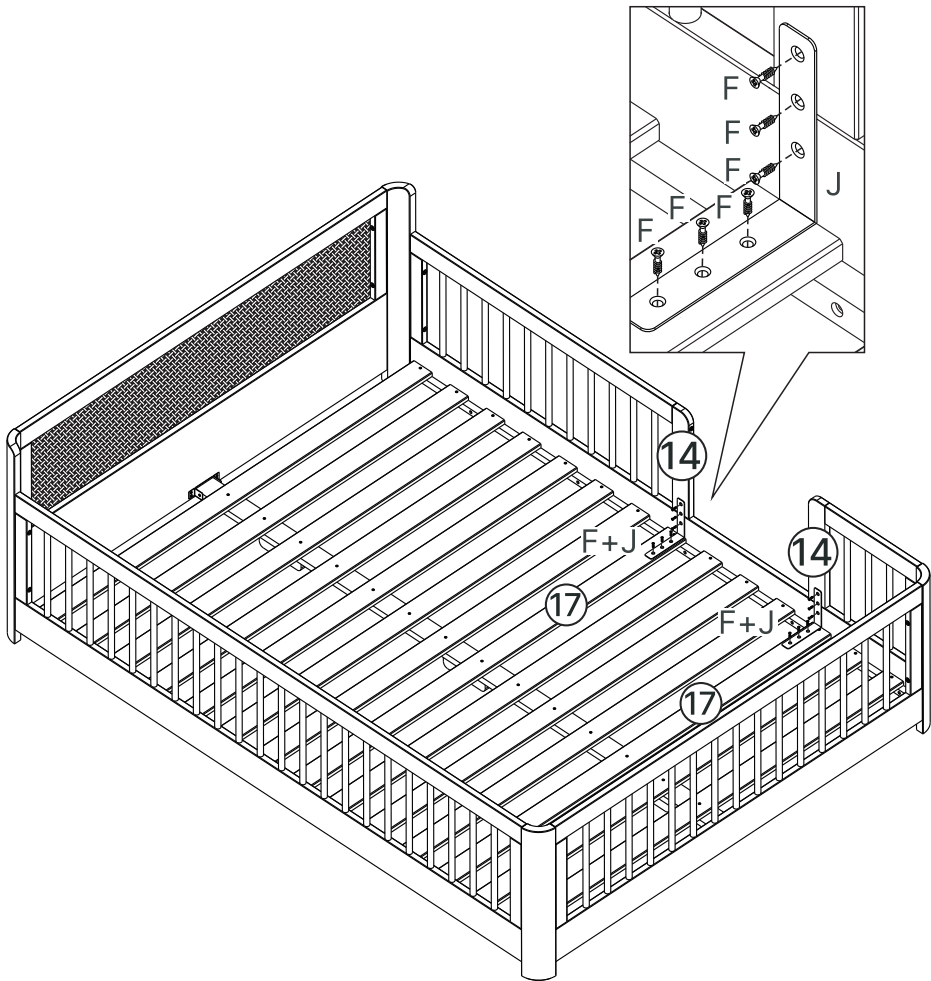
do 8° ao 12°

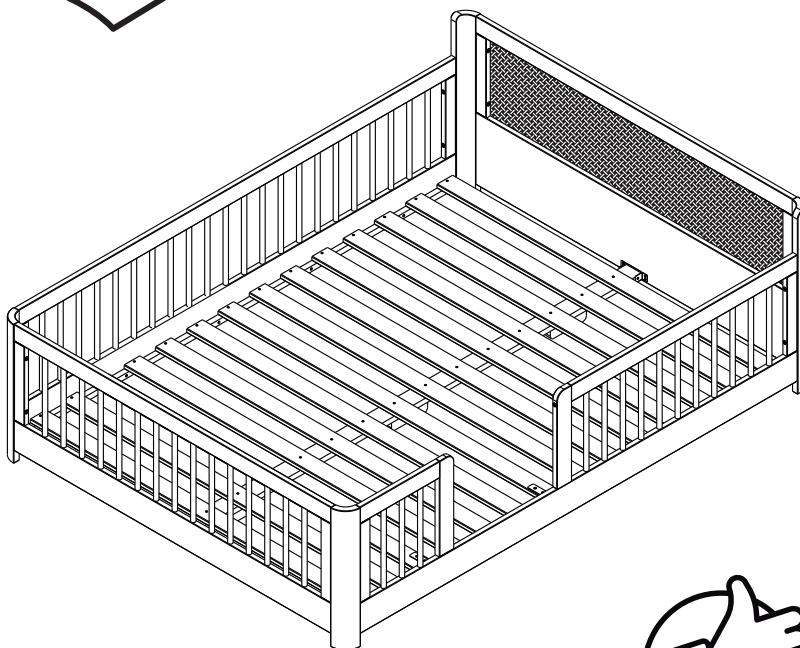


do 1° ao 8°



15





Atenção!



O tempo total de secagem da cola se dará no tempo conforme o fabricante indica na embalagem. A cama poderá ser utilizada, porém, procurar não mexer com os palitos neste tempo de secagem.

Dicas para assegurar a garantia e prolongar a vida útil do seu móvel

Limpeza

Use um pano macio, levemente umedecido com água. possível o uso de detergente neutro, ou sabão neutro com água.

Manutenção

Para garantir estabilidade e durabilidade, é recomendado reapertar os parafusos de tempos em tempos.

Ventilação

A falta de ventilação e excesso de calor pode prejudicar a durabilidade e acabamento do produto.





**CASA
TEMA**

V.06