

# MANUAL TÉCNICO MENEGOTTI

## FURADEIRA DE BANCADA MFB-13 MFB-16

40790128 - Furadeira de Bancada MFB-13 Motor Mono 350W 127V 60HZ com mandril

40790126 - Furadeira de Bancada MFB-13 Motor Mono 350W 220V 60HZ com mandril

40790129 - Furadeira de Bancada MFB-16 Motor Mono 500W 127V 60HZ com mandril

40790127 - Furadeira de Bancada MFB-16 Motor Mono 500W 220V 60HZ com mandril

### QR-Code:



Aponte a câmera do seu celular ou tablet para acessar a versão atualizada dos **Manuais Técnicos** e **Catálogos de Peças** online, ou clique no link abaixo para acessar o site.

[www.sites.google.com/view/menegotti-engenharia-docs](http://www.sites.google.com/view/menegotti-engenharia-docs)

### Atenção:

Antes de operar o equipamento **Menegotti**, faça a leitura deste **manual técnico**, onde o mesmo irá informar e instruir o operador sobre o funcionamento do produto. Assim, você evita possíveis acidentes de trabalho e manutenções prematuras do equipamento.



MFB-13



MFB-16

**MENEGOTTI**<sup>®</sup>  
CONSTRUÇÃO

Parabéns, você acaba de adquirir um produto Menegotti!

Com a mais alta qualidade, projetado e construído especialmente para servir você na medida de sua necessidade.

Este manual foi elaborado para proporcionar-lhe as informações e as instruções necessárias para a utilização e manutenção de nosso produto, além de apresentar-lhe os dados referentes às suas características técnicas.

Antes de colocar o produto em funcionamento pela primeira vez, leia com atenção as informações aqui contidas.

A durabilidade do seu produto depende somente da maneira de como ele é tratado em serviço (operação) e o funcionamento satisfatório é resultado do seu trabalho cuidadoso, feito com regularidade.

A Menegotti está preparada para oferecer-lhe toda assistência técnica necessária, assim como, atender a sua necessidade nas peças de reposição.

Bem-vindo, você faz parte da grande “família de clientes” Menegotti.

Departamento de Pós-venda  
e Assistência Técnica MENEGOTTI.

Atenção: Para melhor comodidade, guarde e conserve este manual em local apropriado para que possa ser consultado sempre que necessário.

## Índice

Grupo Menegotti.....	03
O Produto.....	03
Informações de Segurança.....	03
Especificações Técnicas.....	05
Conteúdo da Embalagem .....	06
Pressão Sonora .....	06
Componentes Principais.....	07
Imagens para montagem.....	08
Montagem.....	09
Operação.....	10
Limpeza e Manutenção.....	13
Proteção Ambiental.....	14
Garantia do Produto.....	15
Termo de Garantia.....	15

# Grupo Menegotti

A Menegotti é referência no desenvolvimento de soluções em máquinas e ferramentas para os segmentos de Construção Civil, Movimentação de Cargas Leves e de Jardinagem em Casa e no Campo. Uma empresa brasileira, presente em mais de 40 países, tem sua matriz em Jaraguá do Sul, Santa Catarina, unidades no Brasil e nos Estados Unidos.

Com mais de 80 anos de história, está na quarta geração de uma gestão familiar consistente e vitoriosa. Líder nacional em vendas de betoneiras, é destaque nos mercados de revenda e locação.

Através do seu Programa de Inovação, fomenta a criatividade e a competitividade, por meio de ações e parcerias disruptivas, que visam o contínuo crescimento profissional e dos negócios.

Com uma cultura organizacional que valoriza e estimula seu constante desenvolvimento profissional e pessoal, atua fortemente em projetos sustentáveis, que tornam realidade seu propósito de ajudar a construir um mundo melhor e mais sustentável.



## O Produto

A furadeira de bancada Menegotti é projetada para realizar os trabalhos mais exigentes. Desenvolvida para trabalhos de reparos e manutenção de equipamentos e peças. É possível fazer furos em peças como metais, madeira e plásticos em geral.

• **A Menegotti se reserva ao direito de realizar alterações no produto sem prévio aviso. Caso alguma Informação neste manual não esteja consistente com o produto físico, considerar o produto atual e o manual apenas como referência.**

## Informações de Segurança

Leia todos os avisos de segurança e todas as instruções. O não cumprimento dos avisos e instruções pode resultar em choque elétrico, incêndio e / ou ferimentos graves. Guarde todos os avisos e instruções para referência futura.



### AVISOS DE SEGURANÇA:

Ao usar a máquina, sempre observe os avisos de segurança incluídos, bem como os avisos de segurança adicionais.



## INSTRUÇÕES DE SEGURANÇA ADICIONAIS PARA FURADEIRA DE BANCADA

- Apenas conecte a máquina a uma fonte de alimentação aterrada. Utilize somente cabos de extensão com três núcleos.
- Utilize sempre óculos de proteção. Cabelos longos devem ser amarrados para trás.
- Não utilize luvas, adornos ou roupas muito soltas.
- Durante a perfuração, nunca segure a peça/objeto trabalhado com as mãos, mas aperte-a firmemente na mesa de perfuração utilizando, por exemplo, um torno. Nunca mantenha seus dedos em um lugar onde eles possam tocar a broca, caso a peça se mova de forma inesperada.
- Não faça uso da máquina até que ela tenha sido montada e instalada de forma completa e de acordo com as instruções.
- Não ligue a máquina enquanto move o cabeçote em relação a mesa ou vice-versa. Não a ligue antes de verificar se o cabeçote e a mesa estão bem presos ao pilar.
- Não use a máquina caso alguma peça esteja danificada ou funcionando incorretamente.
- Ajuste a mesa ou batente de profundidade para evitar que a broca entre na mesa. Não realize nenhuma atividade de projeto, montagem ou construção sobre a mesa enquanto a máquina estiver ligada.
- Certifique-se de que a chave do mandril (se aplicável) tenha sido removida antes de ligar a máquina.
- Antes de ligar a máquina, certifique-se de que o mandril tenha sido montado corretamente, a broca montada no mandril com firmeza e a proteção de segurança tenha sido fechada.



- Durante a operação, utilize a velocidade recomendada para os acessórios de perfuração e para o material trabalhado.
- Desligue a energia, remova a furadeira e limpe a mesa, antes de guardar a máquina.
- Trave o botão “Liga/Desliga” ao guardar/sair da máquina.

# Especificações Técnicas

Dados técnicos	MFB-13	MFB-16
Máximo de diâmetro para furação	13mm	16mm
Curso de furação	50mm	50mm
Cone morse	B-16	B-16
Mandril	1/2"	5/8"
Correia	K-660	2*K-478
Motor	350W-IV Polos Monofásica (127-220V)	500W- IV Polos Monofásica (127 - 220V)
Distancia máxima entre mandril e a coluna	105mm	115mm
Distancia máxima entre mandril e a mesa de trabalho	165mm	205mm
Distancia máxima entre mandril e a Base de fixação	260mm	290mm
Mesa de trabalho e Base de fixação	160 x 160mm	170 x 170mm
Gama de velocidade	5	9
Peso Líquido sem motor	14,5 Kg	19 Kg
Altura x Largura x Comprimento	580 x 200 x 300mm	610 x 195 x 310mm
Rotações	740/1100/1530/2100 / 3140rpm	350/550/700/780/970/1240/1970/ 2350/2970rpm

# Conteúdo da Embalagem

POS.	DESCRIÇÃO	QTD.	POS.	DESCRIÇÃO	QTD.	POS.	DESCRIÇÃO	QTD.
1	Furadeira	1	5	Mandril	1	9	Arruela de pressão	3
2	Mesa	1	6	Chave de mandril	1	10	Parafusos	3
3	Base	1	7	Proteção do mandril	1	11	Chaves hexagonais	2
4	Pilar	1	8	Arruelas planas	3	12	Manual de instruções	1

## Pressão Sonora

Nível de pressão sonora medido de acordo com EN ISO 3744 (K = 3)

(pressão sonora) dB (A) 66 dB (A) 66 dB (A) LWA

(potência acústica) dB (A) 79 dB (A) 79 dB (A)

Nível de pressão sonora medido de acordo com EN ISO 3744 (K = 3)

(pressão sonora) dB (A) 66 dB (A) 66 dB (A) LWA

(potência acústica) dB (A) 79 dB (A) 79 dB (A)

Tome as medidas adequadas para a proteção da audição.

Os níveis de som indicados são níveis de emissão; eles não são necessariamente níveis de trabalho seguros. Mesmo que os valores medidos estejam relacionados aos níveis de exposição, esta informação não permite determinar se medidas adicionais são necessárias.

Os fatores que podem afetar os níveis irradiados são a duração da exposição, as características da área de trabalho e outras fontes sonoras, bem como o número de máquinas do mesmo tipo ou outras máquinas na área de trabalho.

Os níveis de exposição aceitáveis podem variar de acordo com o país de uso.

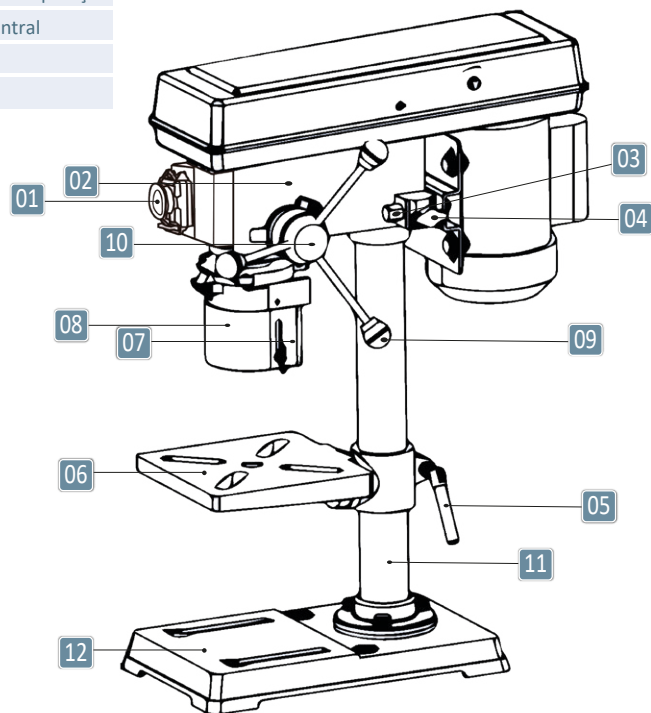
Estas informações destinam-se apenas a ajudar o usuário a avaliar os possíveis riscos.

# Componentes Principais

## DESCRIÇÃO (fig. A).

Sua furadeira foi projetada para fazer furos em madeira, metal e plásticos.

POS.	DESCRIÇÃO	POS.	DESCRIÇÃO	POS.	DESCRIÇÃO
1	Botão liga / desliga	5	Alça de elevação da mesa	9	Manípulo de operação
2	Máquina de perfuração	6	Mesa	10	Pinhão central
3	Parafuso da haste deslizante	7	Mandril	11	Pilar
4	Haste lateral	8	Proteção do mandril	12	Base



# Imagens para Montagem



FIG.B.



FIG.C.



FIG.D.



FIG.E.



FIG.F.



FIG.G.



FIG.H.



FIG.I.



# Montagem

## Montagem do **Pilar**

### FIG. B

Instale a máquina em uma superfície plana e sólida.

- Monte o pilar (11) na base (12) com os parafusos.

### FIG. D

- Deslize a mesa (6) até o ponto mais baixo do pilar.
- Coloque a furadeira (2) em cima do pilar. Aperte firmemente os parafusos allen para manter a máquina de perfuração.
- Aparafuse os manípulo de operação (9) no corpo do pinhão central (10).

## Montagem **proteção do Mandril**

### FIG. E

- Monte a proteção do mandril (8).
- Insira a proteção do mandril o mais profundamente possível no suporte e gire os parafusos nos orifícios.

## Montagem do **Mandril**

### FIG. F-H

- Pressione o mandril (7) no fuso de perfuração.
- Coloque um pedaço de madeira na mesa.
- Use o manípulo de operação (9) para baixar o mandril na madeira.
- Aplique pressão com cuidado para prender o mandril ao fuso de perfuração.

Se faltarem peças, não monte a máquina, não ligue a máquina até que as peças que faltam tenham sido montadas de acordo com as instruções.



**ANTES DE INSERIR OU REMOVER UMA FURADEIRA, SEMPRE RETIRE O PLUGUE DA TOMADA.**

# Operação

## Inserindo e removendo uma broca.

- Abra a proteção de segurança (8).
- Abra o mandril (7) com a chave do mandril.
- Insira a broca no mandril.
- Aperte o mandril com a mão.
- Aperte o mandril firmemente inserindo a chave do mandril em um dos orifícios na lateral do mandril e girando no sentido horário.
- Feche a proteção de segurança.
- Para remover uma broca, proceda na ordem inversa.

## Antes de inserir ou remover uma furadeira, sempre retire o plugue da tomada.

Ajustando a profundidade de perfuração

- Com o motor desligado, baixe o mandril (7) até que a broca atinja a superfície da peça de trabalho e segure-o nessa posição.
- Gire a porca de ajuste para baixo de modo que a folga entre a parte inferior e a parte superior do suporte tenha a profundidade necessária do orifício.
- Aperte a porca de bloqueio e trave-a contra a porca de ajuste. A broca agora está configurada para fazer furos em uma profundidade predeterminada a partir desse ponto inicial específico. Desde que a superfície da peça de trabalho seja plana e horizontal, os orifícios podem ser feitos, cada um na mesma profundidade.

A escala e o ponteiro podem ser usados ao fazer orifícios individuais. baixe a broca até que a broca toque o trabalho, coloque o ponteiro contra um ponto na escala e continue perfurando até a profundidade necessária usando a escala.

## Ajustando a mesa

A mesa pode ser ajustada em altura e inclinação.

## Ajuste de altura

- Afrouxe a alça de travamento do pilar (5).
- Ajuste a mesa (6) para a altura desejada.
- Aperte a alça de travamento do pilar.

## **Inclinação**

- Afrouxe a alça de travamento do pilar (5).
- Gire a mesa (6) para a posição desejada.
- Aperte a alça de travamento do pilar.

## **Ajustando a velocidade (fig.1)**

Desligue a máquina e espere até que ela pare completamente antes de alterar a velocidade.

- Remova o parafuso e abra a tampa da furadeira.
- Afrouxe o parafuso da haste deslizante (3) e empurre a carcaça do motor para a frente para liberar a tensão na correia em V.
- Prenda a haste deslizante (4) apertando o parafuso da haste deslizante.
- Alinhe a correia trapezoidal na polia do eixo de perfuração e na polia do motor em uma das combinações especificadas no interior da tampa.
- Afrouxe o parafuso da haste deslizante e empurre a carcaça do motor para trás para tencionar a correia em V. Prenda a haste deslizante apertando o parafuso da haste deslizante.
- Feche a tampa e aperte o parafuso.

## **Ajuste a velocidade ao material a ser perfurado e o diâmetro de perfuração.**

- Para perfuração em madeira, escolha uma velocidade alta.
- Para perfuração em metal e plástico, escolha uma velocidade mais baixa, à medida que o diâmetro de perfuração aumenta.
- Use o material residual para praticar suas habilidades e aprender a operar a máquina primeiro.
- Ao perfurar, ajuste a mesa para se certificar de que a broca esteja alinhada com a abertura no centro da mesa. Se necessário, marque a posição na parte frontal do pilar e da mesa, caso a mesa deva ser colocada na mesma posição posteriormente.
- Aperte bem a peça de trabalho. Tombar, girar ou deslizar não só resulta em um furo áspero, mas também aumenta o risco de quebra da broca.
- Use um pedaço de madeira residual como reserva para reduzir o risco de estilhaçamento da peça e para proteger a ponta da broca.
- Coloque as peças de trabalho planas em um subsolo de madeira e prenda com firmeza à mesa para evitar que girem. Apoie as peças de trabalho que têm formato irregular e não podem ser colocadas planas na mesa.
- Use as alças de elevação para trazer o elevador da broca para baixo. Alimente lentamente a broca na peça de trabalho.
- Perfure lentamente quando a broca estiver prestes a romper a peça de trabalho para evitar estilhaços.

### **Ligar e desligar**

- Para ligar a máquina, pressione o botão verde.
- Para desligar a máquina, pressione o botão vermelho.

### **Usando a parada de emergência**

A máquina foi equipada com um mecanismo de parada de emergência que pode ser bloqueado com um cadeado.

Se ocorrer uma situação de emergência, proceda da seguinte forma:

- Aperte o botão (1) com força o suficiente para que a tampa engate na fechadura. A máquina é desligada imediatamente.
- Para tornar a máquina novamente operacional, deslize o botão na direção da seta e abra a tampa.

Para bloquear a máquina, proceda da seguinte forma:

- Feche a tampa.
- Passe um cadeado pela fechadura.
- Mantenha a chave em um local seguro.

# Limpeza e Manutenção

- **SEMPRE RETIRE O PLUGUE DA FONTE DE ENERGIA ANTES DE INICIAR QUAISQUER TRABALHO DE LIMPEZA.**



## Limpeza

- Limpe regularmente as aberturas de ventilação.
- Mantenha todos os dispositivos de segurança, saídas de ar e a carcaça do motor livres de sujeira e poeira o máximo possível. Limpe a ferramenta com um pano limpo ou sobre-o com ar comprimido em baixa pressão.
- Recomendamos que você limpe o dispositivo imediatamente cada vez que terminar de usá-lo.
- Limpe a ferramenta regularmente com um pano úmido e um pouco de sabão neutro. Não use agentes de limpeza ou solventes; estes podem atacar as partes plásticas da ferramenta.
- Certifique-se de que nenhuma gota de água possa penetrar no dispositivo.

## Manutenção

- Verifique se todos os parafusos estão bem apertados.
- Verifique a tensão das correias.
- Verifique se as correias em V estão em boas condições, em caso de correias porosas e desgastadas, efetue a substituição.
- Verifique sempre se o cabo de energia do equipamento está em boas condições de operação.
- Lubrifique a coluna da furadeira regularmente com óleo multiuso (Ex.: óleo Singer).
- Lubrifique a cremalheira regularmente com graxa (Ex.: graxa de rolamentos).

## Reparos

- Use apenas acessórios e peças de reposição recomendados pela Menegotti.
- Se algum dia o equipamento falhar, apesar de nossos controles de qualidade e de sua manutenção, envie para reparos somente em uma Assistência Técnica Autorizada.
- Se o cabo de alimentação do aparelho estiver danificado, isso deve ser reparado por Assistência Técnica Autorizada para evitar riscos à segurança.

## Lubrificação

- Gire o manípulo de operação para a profundidade máxima de perfuração uma vez a cada 3 meses e lubrifique levemente com óleo.

## Proteção Ambiental

Não descarte a máquina em um lixo qualquer, dispense-a em um ambiente adequado e contate o órgão responsável para fazer o descarte correto. Preservar o meio ambiente é muito importante.

## Garantia do Produto

A garantia é intransferível nas condições e no prazo fixado e vigorará a partir da data de compra do produto, comprovada mediante a apresentação da nota fiscal de venda ao primeiro consumidor final. Na hora da entrega do produto o cliente deve receber as informações e orientações técnicas do mesmo, conforme o conteúdo deste manual.

Não estão, pois, compreendidos na presente garantia os defeitos originados de maus tratos, descuidos, negligências, imprudência ou imperícia, assim como qualquer conserto ou alteração de qualquer peça e/ou componente do produto. Além disso, qualquer montagem do conjunto das peças por intervenção técnica que não seja da própria fábrica ou de assistente técnico, aplicação fora do especificado, sobrecargas mecânicas ou elétricas bem como falta de fase, utilização em ambiente para os quais não foram projetadas, tensões e frequências incorretas, lubrificação incorreta, danos causados por acidentes de qualquer natureza, como inundações, vendavais, incêndios, desmoraonamentos e decorrentes do transporte.

A remoção ou qualquer alteração dos números de série, originalmente colocado no produto, tornam inviável a garantia, onde deverá obrigatoriamente ser apresentado a nota fiscal de venda e o Certificado de Garantia do produto em questão.

A garantia assumida com o presente limita-se ao reparo, troca de peças ou montagem de conjunto de peças em que, ao exame feito pelo assistente técnico autorizado Menegotti e previamente autorizado pela fábrica, verifiquemos a existência do defeito de fabricação. Esse reparo ou troca será feito no assistente técnico autorizado, correndo por conta do comprador os riscos ou despesas decorrentes do transporte de ida e de volta até o assistente técnico, sendo gratuita a mão-de-obra e peças repostas nos termos da presente garantia.

**Departamento de Pós-venda e Assistência Técnica MENEGOTTI.**

## Termo de Garantia

Pelo presente CERTIFICADO fornecido de comprador original, a Menegotti garante contra defeitos de fabricação, pelo prazo de 6 (seis) meses, contados a partir da data de emissão da Nota Fiscal do produto ao primeiro consumidor final, sendo: os 3 (três) primeiros meses de garantia legal, e os 3 (três) últimos meses sendo garantia especial garantida pela Menegotti. Não estão incluídos na garantia deste equipamento os componentes desgastados pelo uso, tais como: rolamentos, cabo de aço, plugues elétricos, engrenagens, etc.

Esta garantia compreende a troca de peças e reparos contra defeitos de fabricação devidamente constatados pela fábrica ou assistência técnica autorizada. Este produto perderá a garantia se sofrer danos provocados por acidentes, agente da natureza, aplicação fora do especificado, ligado a rede elétrica imprópria ou submetida a grandes oscilações de energia, ou, no caso aberto por pessoa ou oficina não autorizada pela Menegotti. As despesas de frete do produto até o assistente técnico ou fábrica, correrão por conta do consumidor. A Menegotti conta com uma ampla rede de assistentes técnicos em todo o território nacional.

Para o produto que é composto com gerador elétrico e/ou motor a combustão, a garantia abrange os defeitos internos do gerador oriundos da sua fabricação. Não são cobertos pela garantia os defeitos de: sobrecarga por falta ou excesso de fase, utilização de tensão fora do especificado, carcaça quebrada ou amassada em função de descuido no transporte e/ou armazenagem, acoplamento ou energização do gerador com motor fora das especificações e defeitos gerais de mau uso e/ou instalação errada.

Cientes deste termo,

Cliente: \_\_\_\_\_  
Modelo: \_\_\_\_\_ Nº de Série: \_\_\_\_\_  
Cidade: \_\_\_\_\_ Data: \_\_\_\_\_

\_\_\_\_\_  
*Cliente*

\_\_\_\_\_  
*Serviço Autorizado Menegotti*

  
GRUPO  
**Menegotti**

Valores sólidos, **ATITUDES Sustentáveis.**

**MENEGOTTI**  
MOVIMENTAÇÃO

**MENEGOTTI**  
CONSTRUÇÃO

**MENEGOTTI**  
CASA E CAMPO



**Unidade Menmaq**

R. Erwino Menegotti, 381 - Água Verde  
Jaraguá do Sul - SC - 89254-000



**Unidade Mentec**

R. José Theodoro Ribeiro, 2399 - Ilha da Figueira  
Jaraguá do Sul - SC - 89258-468



**Unidade Menfer**

R. Saudade, 186 - Seminário  
Corupá - SC - 89278-000



**Unidade MNA**

248 E Crogan St STE 301 - Lawrenceville - GA  
30046 - United States

[grupomenegotti.com](http://grupomenegotti.com)