

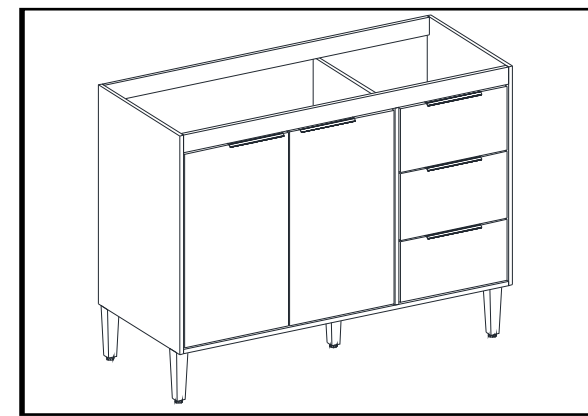


# Balcão De Pia Ágata

REF.: 501

## MANUAL DE MONTAGEM

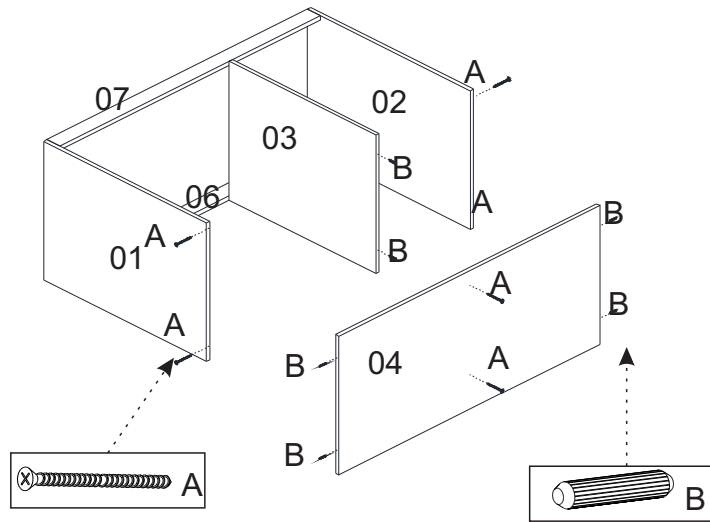
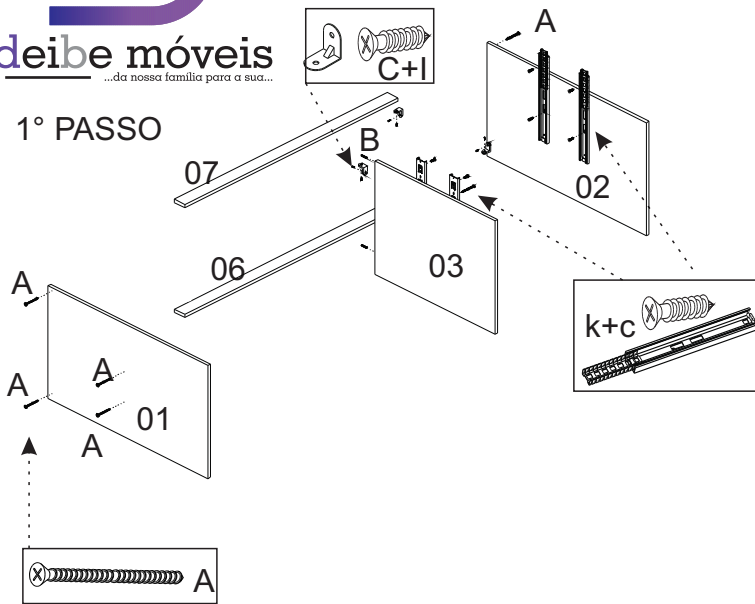
### 2º PASSO



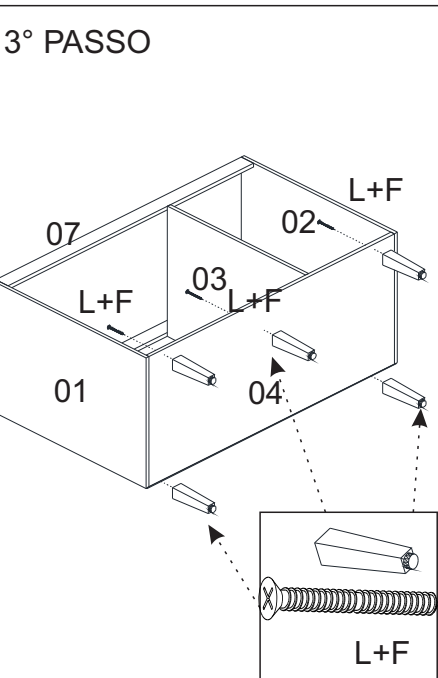
### FERRAGENS

A	18	Parafuso 3,5 x 40	
B	20	Cavilha 6 X 30	
C	65	Parafuso 3,5 x 14	
D	06	Dobradiça Super Alta	
E	05	Puxador	
F	05	Sapata	
G	70	Prego 10 x 13	
I	04	Cantoneira	
J	01	Perfil H	
K	02	Corrediça	
L	05	Parafuso 4 x 50	
M	04	Suporte Prateleira	
N	03	Batente Plástico Porta	

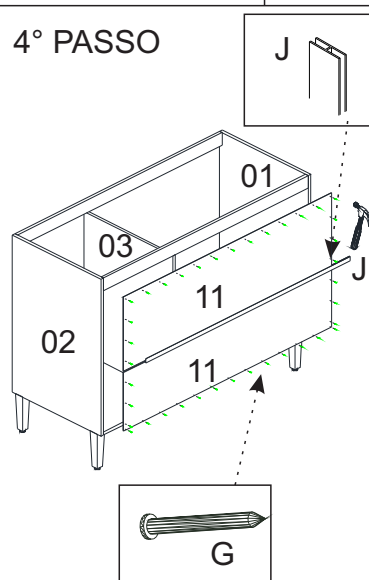
### 1º PASSO



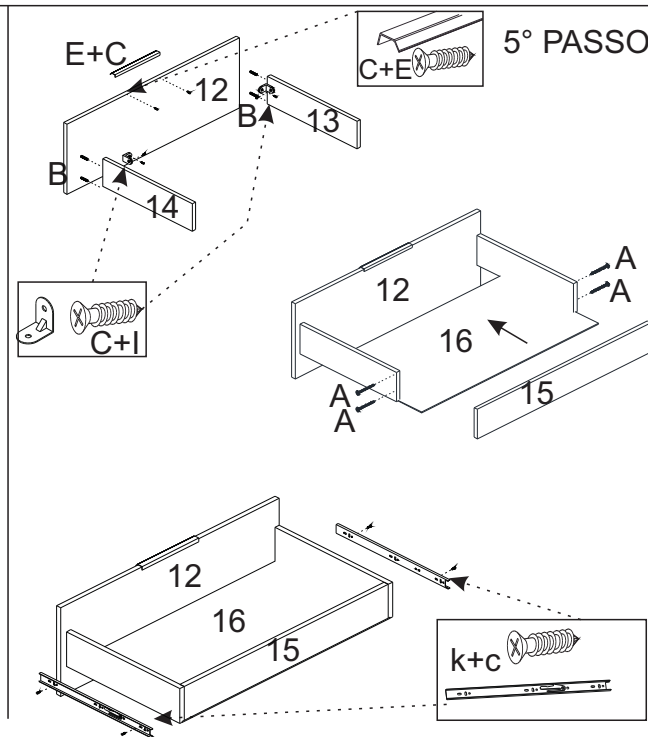
### 3º PASSO



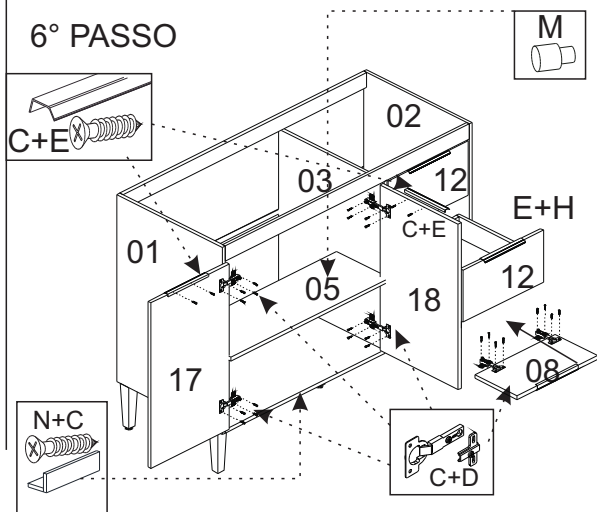
### 4º PASSO



### 5º PASSO



### 6º PASSO



deibe móveis  
...da nossa família para a sua...