



Balcão Cook Top

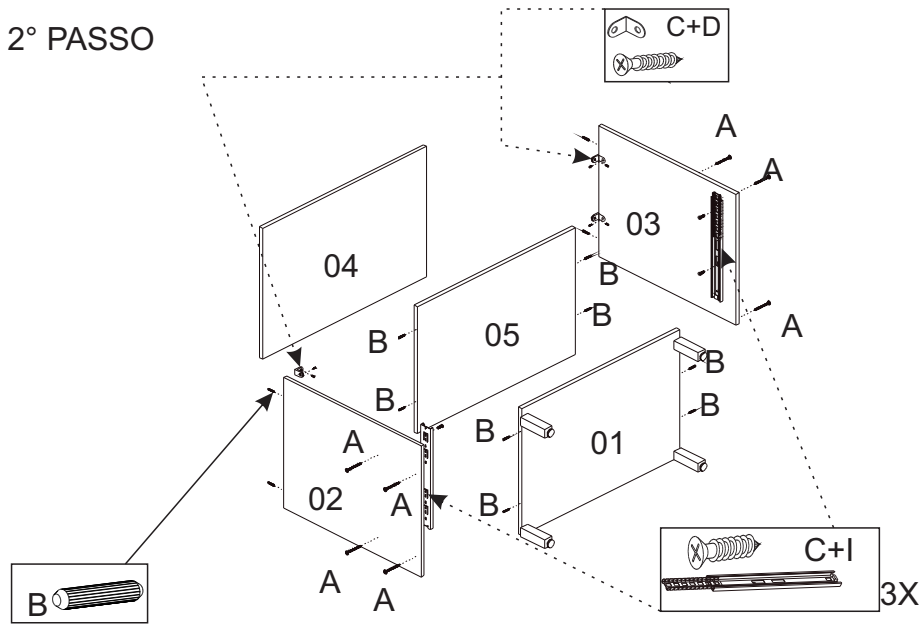
Pérola 60 CM

REF.: 301

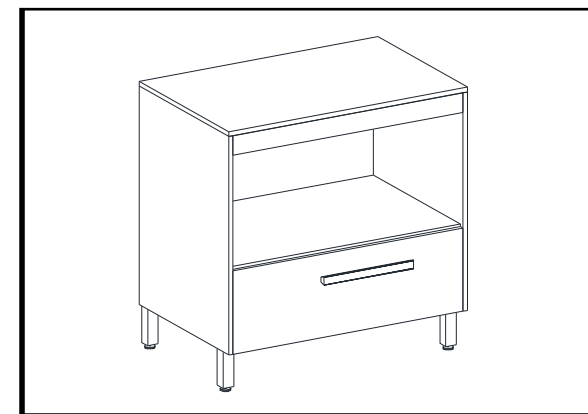
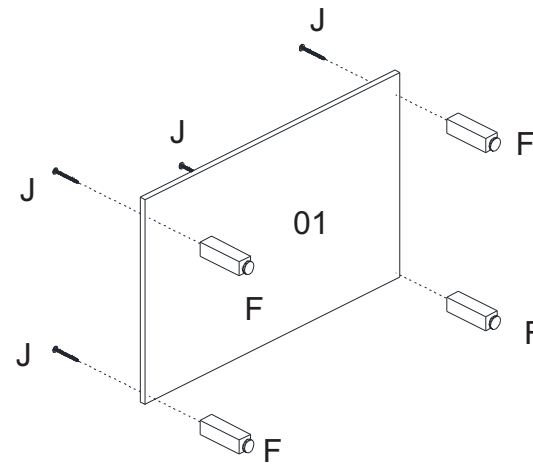
MANUAL DE MONTAGEM

deibe móveis
...da nossa família para a sua...

2º PASSO



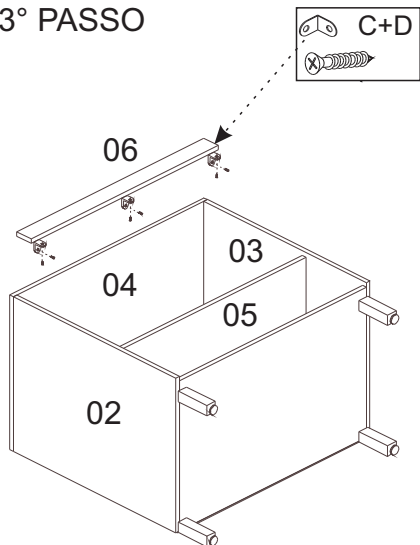
1º PASSO



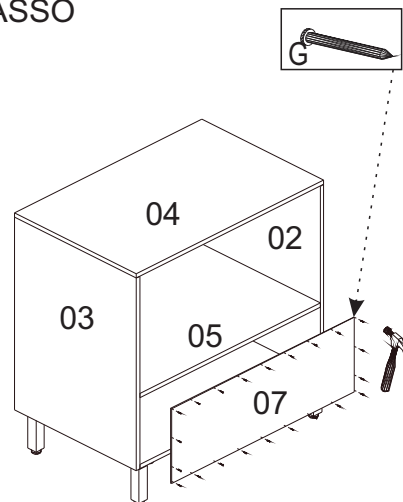
FERRAGENS

A	15	Parafuso 3,5 x 40	
B	20	Cavilha 6 X 30	
C	40	Parafuso 3,5 x 12	
D	16	Cantoneira	
E	01	Puxador 200mm	
F	04	Sapata Niveladora	
G	40	Prego 10 x 07	
I	01	Corrediça	
J	04	Parafuso 4 x 50	

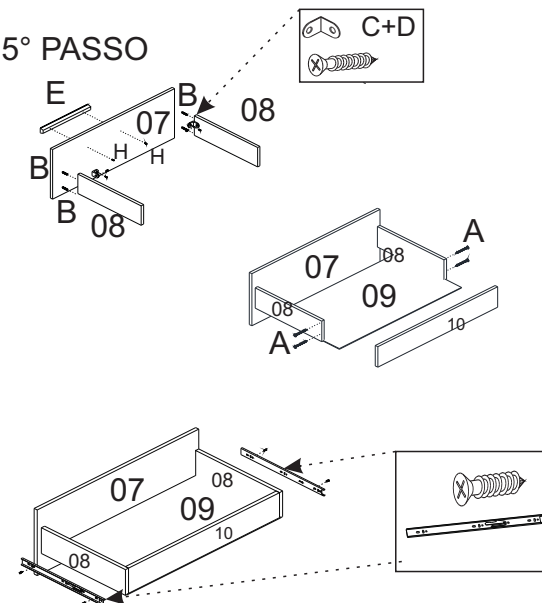
3º PASSO



4º PASSO



5º PASSO



6º PASSO

