

RA136

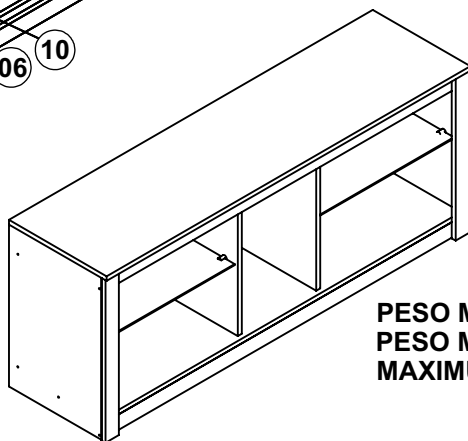
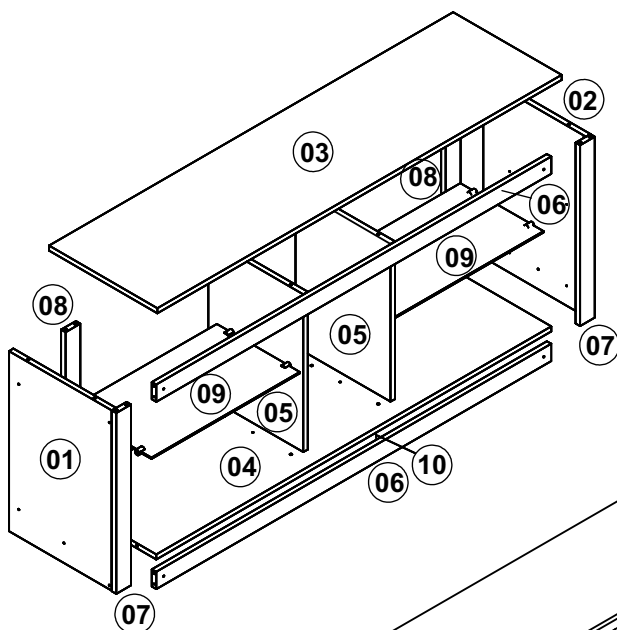
REVISÃO/REVISIÓN/REVISION:03

INSTRUÇÕES DE MONTAGEM INSTRUCCIONES DE MONTAJE ASSEMBLY'S INSTRUCTIONS

@prodecormoveis

Rua: José Sachet / 213 A / Bairro São Francisco
Farroupilha / RS / 95171-018 / Fone:(54) 3261-1165

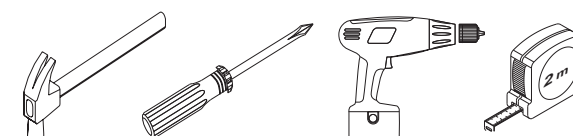
LISTA DE PEÇAS / LISTA DE PIEZAS / FURNITURE PIECES LIST			
COD	DESCRIÇÃO/DESCRIPCIÓN/DESCRIPTION	DIMENSÃO/DIM/DIM	QTD
01	LATERAL ESQUERDA/ LATERAL IZQUIERDO/ LEFT SIDE	525X346X15	01
02	LATERAL DIREITA/ LATERAL DERECHO/ RIGHT SIDE	525X346X15	01
03	TAMPO/ TAPA/ TOP	1361X365X15	01
04	BASE/ BASE/ BASE	1330X50X15	01
05	DIVISÓRIA/ DIVISIÓN/ DIVISION	460X320X15	02
06	TRAVESSA/ TRAVESAÑO/ CROSSPIECE	1330X50X15	02
07	PÉ FRONTAL/ PIE DELANTERO/ FRONT FOOT	525X50X15	02
08	PÉ TRASEIRO/ PIE TRASERO/ BACK FOOT	525X50X15	02
09	PRATELEIRA DE VIDRO/ ESTANTE DE VIDRIO/ GLASS SHELF	---	02
10	RODAPÉ/ RODAPIÉ/ FOOTER	330X50X15	01



PESO MÁXIMO SUPTADO PELO PRODUTO 45 KG
PESO MÁXIMO SOPORTADO POR EL PRODUCTO 45 KG
MAXIMUM WEIGHT TOLERATED BY THE PRODUCT 45 KG

REF	DESCRIÇÃO	QTD
A	CAVILHA/ CLAVIJA/ WOOD DOWEL 6x30MM	39
B	PARAFUSO/ TORNILLO/ SCREW 3,5x14 CC	30
C	PARAFUSO/ TORNILLO/ SCREW 4x25 CC	04
D	PARAFUSO/ TORNILLO/ SCREW 3,5x40 CC	12
E	ADESIVO TAPAFURO / ADHESIVO/ STICKER 15MM	10
F	ADESIVO PRO. DECOR/ ADHESIVO PRO. DECOR/ ADHESIVE PRO. DECOR	01
G	COLA/ PEGAMENTO/ GLUE	01
H	CANTONEIRA/ ESQUINERO/ CORNER	14
I	SUPORTE PRATELEIRA/ SOPORTE DE ESTANTE/ SHELF SUPPORT	08
J	KIT ILUMINAÇÃO	01
K	SAPATA DESLIZADORA/ ZAPATO/ SHOE	07
L	PREGO/ CLAVO/ NAIL 10X10	07

FERRAMENTAS NECESSÁRIAS:
 HERRAMIENTAS NECESARIAS:
 NECESSARY TOOLS:



IMPORTANTE LER COM ATENÇÃO E GUARDAR PARA EVENTUAIS CONSULTAS.
IMPORTANTE LEER CON ATENCIÓN Y GUARDAR PARA EVENTUALES CONSULTAS.
IMPORTANT TO READ CAREFULLY AND SAVE FOR ANY QUERIES.

Instruções de Montagem

Instrucciones de Montaje
Assembly's Instructions



RECOMENDAÇÕES:

01 - Examine completamente todas as peças do móvel antes de iniciar o trabalho.

02 - Recomenda-se montar o móvel conforme este Manual de Montagem.

03 - É de responsabilidade do montador seguir as instruções do Manual de Montagem, que são fundamentais para garantir a estrutura do móvel.

04 - Certifique-se de que todos os acessórios utilizados na montagem (parafusos, porcas, ponteiros) estejam fixados o suficiente, totalmente atarraxados, evitando que venham a provocar ferimentos.

LIMPEZA:

01 - Pano levemente umedecido com água, seguido de pano seco.

02 - Não utilizar produtos químicos ou abrasivos.

GARANTIA:

01 - 3 meses para defeitos ou vícios de origem.

ADVERTÊNCIAS:

01 - Esteja ciente do risco de chama aberta e outras fontes de calor, tais como aquecedores elétricos, aquecedores a gás etc. nas proximidades do produto.

02 - Não utilize o produto se alguma parte estiver quebrada, rasgada ou faltando. Utilizar somente peças de reposição aprovadas pelo fabricante.

RECOMENDACIONES:

01 - Examine completamente todas las piezas del mueble antes de empezar el montaje.

02 - Recomienda-se montar el mueble de acuerdo con este Manual de Montaje.

03 - Es de responsabilidad del montador seguir las instrucciones del Manual de Montaje, que son fundamentales para asegurar la estructura del mueble.

04 - Asegure-se de que todos los accesorios utilizados en el montaje (tornillos, tuercas, ponteras) estén fijados el suficiente, totalmente roscados, evitando que vengam a provocar lesiones.

LIMPIEZA:

01 - Paño levemente humedecido con agua, siguiendo de paño seco.

02 - No utilizar productos químicos o abrasivos.

GARANTÍA:

01 - 3 meses para defectos o vicios de origen.

ADVERTENCIAS:

01 - Tenga en cuenta el riesgo de llama abierta y otras fuentes de calor, tales como calentadores eléctricos, calentadores de gas, etc. en las proximidades del producto.

02 - No utilice el producto si alguna parte esté rota, o perdida. Utilizar sólo piezas de repuesto aprobadas por el fabricante.

RECOMMENDATIONS:

01 - Check completely all the furniture's pieces before start to assemble it.

02 - It is recommended to assemble this furniture according to this Assembly's Manual.

03 - It is the assembler's responsibility to follow the instructions of this Assembly's Manual, which are essential to ensure the furniture's structure.

04 - Ensure that all the accessories used in the assembly (bolts, nuts, tips) are well and enoughly fixed, completely threaded, avoiding injuries from happening.

CLEANSING:

01 - Cloth slightly moistened with water.

02 - Do not use chemicals or abrasives products.

WARRANTY:

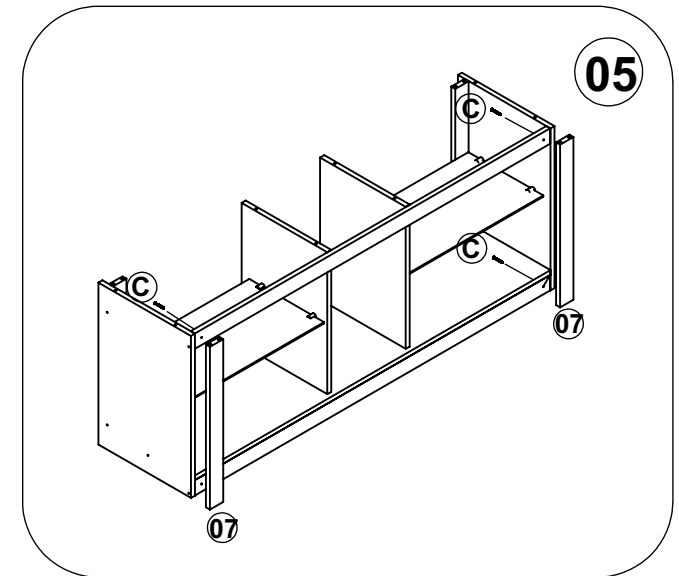
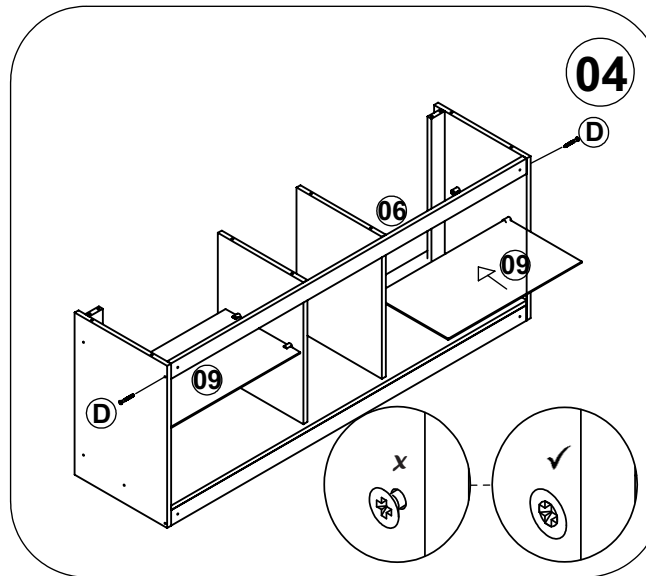
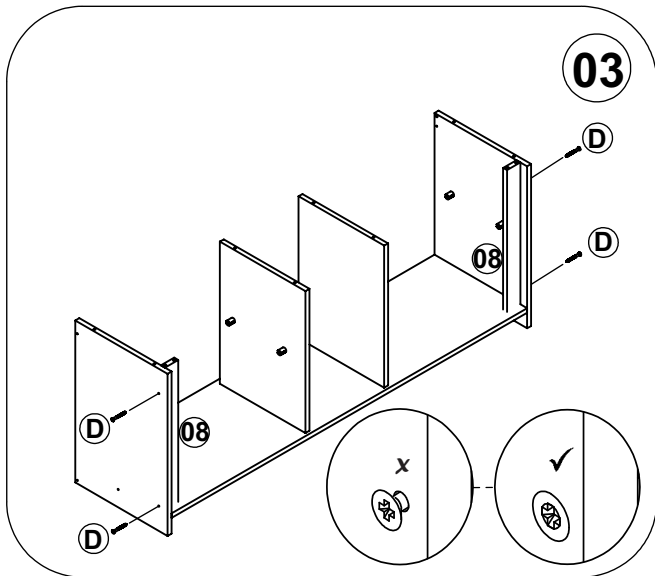
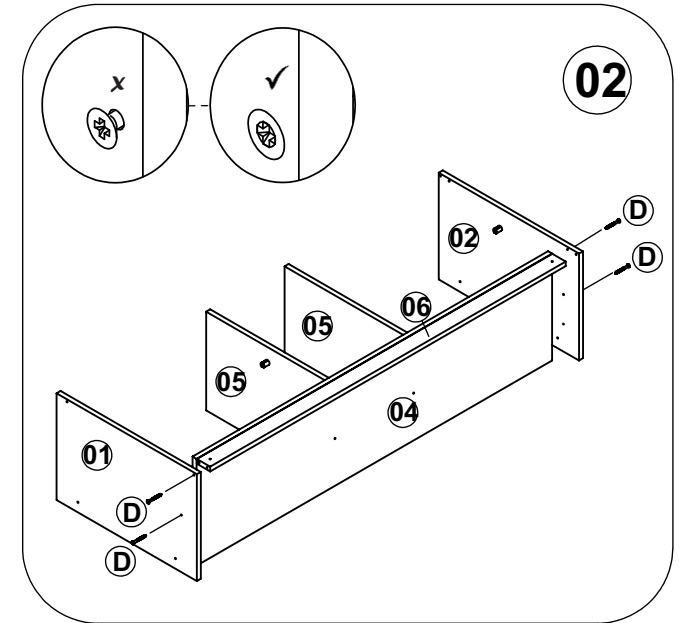
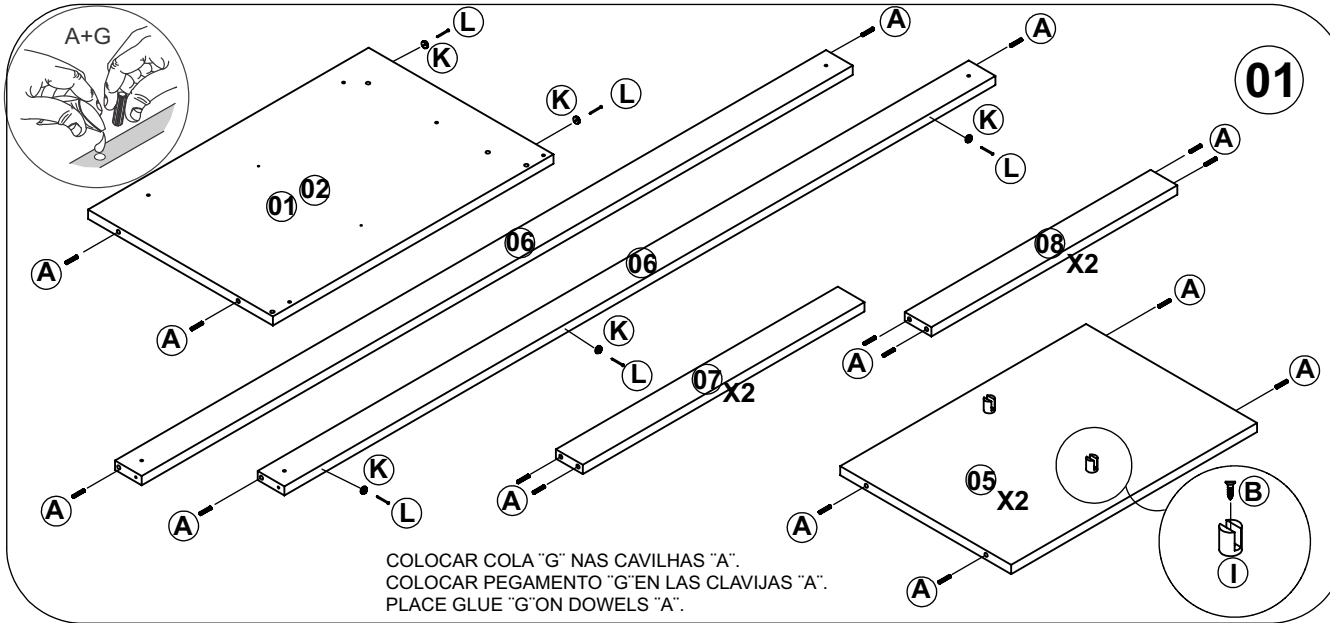
01 - 3 months due to manufacture defects.

WARNINGS:

01 - Be aware of the risk of open flame and other sources of heat, such as electric heaters, gas heaters etc. around the product.

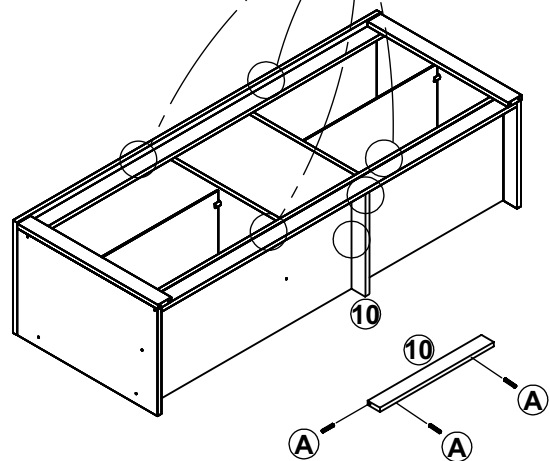
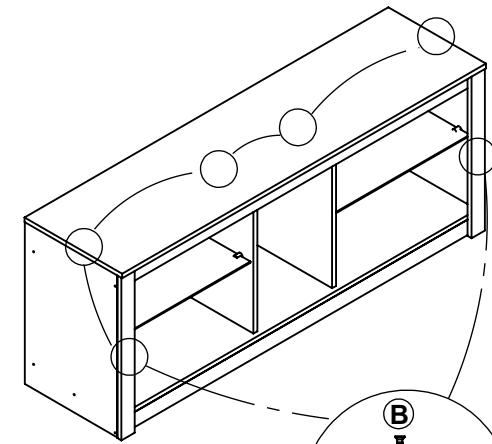
02 - Do not use the product if any part is broken, torn or missing. Only use replacement parts approved by the manufacturer.

INSTRUÇÃO DE MONTAGEM
 INSTRUCCIONES DE MONTAJE
 ASSEMBLY'S INSTRUCTIONS

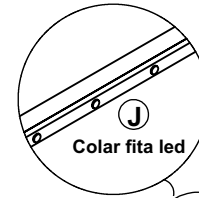


INSTRUÇÃO DE MONTAGEM
INSTRUCCIONES DE MONTAJE
ASSEMBLY'S INSTRUCTIONS

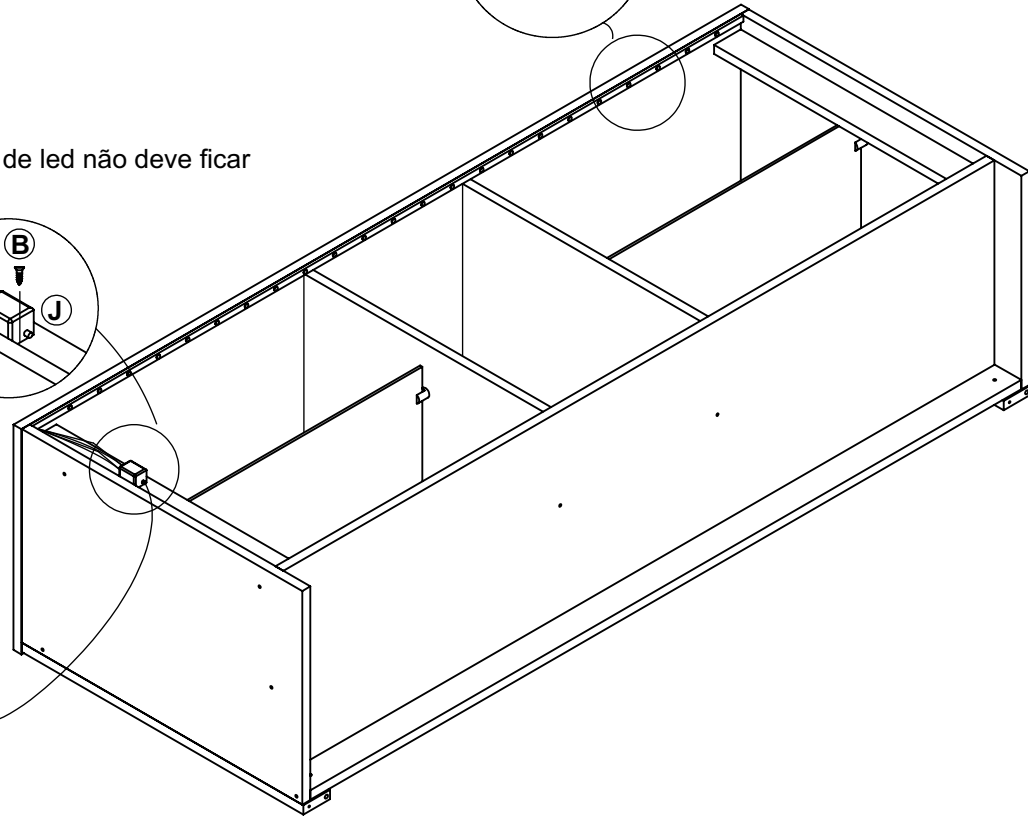
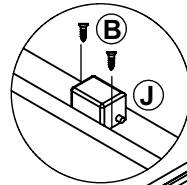
06



07



Controlador de led não deve ficar obstruído.



Agora que você já comprou o seu móvel, ele merece ser montado do jeito certo.

Erros de montagem causam mais de **60%** dos danos em móveis.

Por que contratar?

Tranquilidade do **início ao fim** da montagem



PROFISSIONAIS QUALIFICADOS

Especialistas certificados na **MadeiraMadeira Serviços**.



FERRAMENTAS PROFISSIONAIS

que **protegem** seus móveis.



AGENDAMENTO EM 24 HORAS

escolha a data e o turno **ideais para** você.



GARANTIA DE 3 MESES

de cobertura **completa**.

Mais de 1 MILHÃO DE MONTAGENS
★ com avaliação **4.7** ★

Mariana S., São Paulo

"Chegaram no horário e montaram tudo rapidamente. Serviço incrível!"



Carlos R., Belo Horizonte

"Tentei montar sozinho e foi um desastre. Com a **MadeiraMadeira Serviços** ficou perfeito."



Ana P., Rio de Janeiro

"Agendamento ágil e **montagem pontual e perfeita**. Recomendo demais!"



Agende agora pelo
QR Code

Madeira**Madeira** Serviços · Atendimento em todo o Brasil



Escaneie o QRCode