

ES2002

REVISÃO/REVISIÓN/REVISION:00

INSTRUÇÕES DE MONTAGEM INSTRUCCIONES DE MONTAJE ASSEMBLY'S INSTRUCTIONS

@prodecormoveis

Rua: José Sachet / 213 A / Bairro São Francisco
Farroupilha / RS / 95171-018 / Fone:(54) 3261-1165

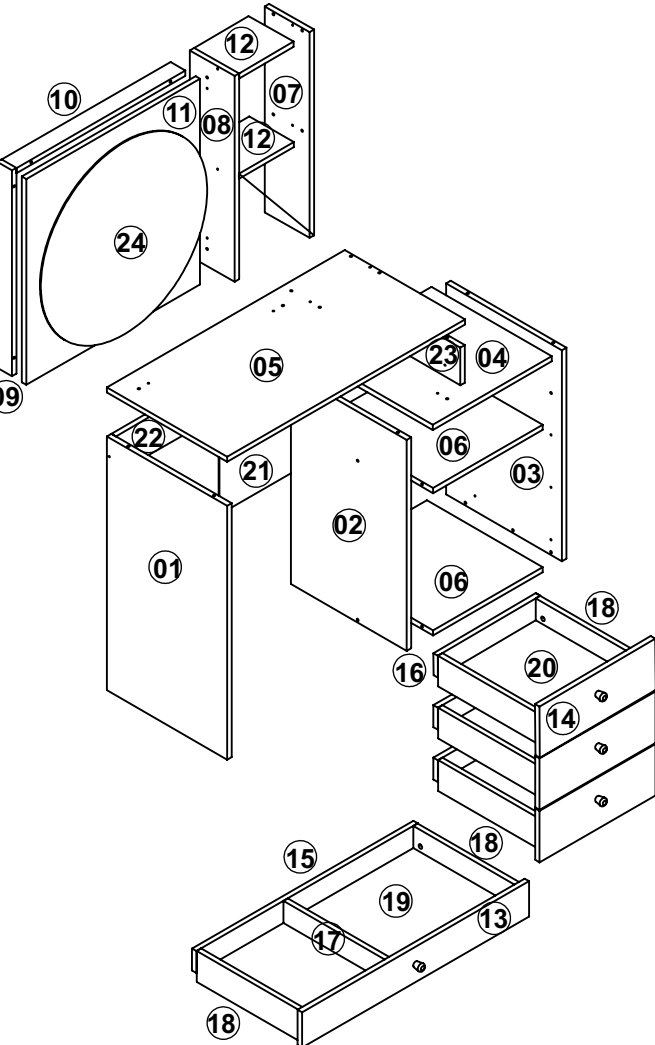
PESO MÁXIMO SUPORTADO PELO PRODUTO 45 KG
PESO MÁXIMO SOPORTADO POR EL PRODUCTO 45 KG
MAXIMUM WEIGHT TOLERATED BY THE PRODUCT 45 KG

LISTA DE PEÇAS / LISTA DE PIEZAS / FURNITURE PIECES LIST

COD	DESCRIÇÃO/DESCRIPCIÓN/DESCRIPTION	DIMENSÃO/DIM/DIM	QTD
01	LATERAL ESQUERDA/ LATERAL IZQUIERDO/ LEFT SIDE	740X405X15	01
02	DIVISÓRIA/ DIVISIÓN/ PARTITION	615X390X15	01
03	LATERAL DIREITA/ LATERAL DERECHO/ RIGHT SIDE	615X390X15	01
04	TAMPO/ TAPA/ TOP	400X405X15	01
05	TAMPO/ TAPA/ TOP	801X405X15	01
06	PRATELEIRA/ ESTANTE/ SHELF	390X369X15	02
07	LATERAL DIREITA/ LATERAL DERECHO/ RIGHT SIDE	600X150X15	01
08	DIVISÓRIA/ DIVISIÓN/ PARTITION	600X150X15	01
09	LATERAL ESQUERDA/ LATERAL IZQUIERDO/ LEFT SIDE	600X50X15	01
10	TRAVESSA/ TRAVESAÑO/ CROSSPIECE	569X50X15	01
11	PAINEL/ PANEL/ PANEL	600X585X15	01
12	PRATELEIRA/ ESTANTE/ SHELF	185X150X15	02
13	FRENTE DE GAVETA/ FRENTE DEL CAJÓN/ FRONT OF THE DRAWER	764X103X15	01
14	FRENTE DE GAVETA/ FRENTE DEL CAJÓN/ FRONT OF THE DRAWER	390X150X15	03
15	TRASEIRA DE GAVETA/ TRASERA DEL CAJÓN/ BACK OF THE DRAWER	350X64X15	03
16	TRASEIRA DE GAVETA/ TRASERA DEL CAJÓN/ BACK OF THE DRAWER	750X64X15	01
17	DIVISÃO DE GAVETA/ FONDO DEL CAJÓN/ BOTTON OF TRE DRAWER	350X64X15	01
18	LATERAL DE GAVETA/ LATERAL DEL CAJÓN/ SIDE OF THE DRAWER	350X90X15	08
19	FUNDO DE GAVETA/ FONDO DEL CAJÓN/ BOTTON OF TRE DRAWER	735X367X3	01
20	FUNDO DE GAVETA/ FONDO DEL CAJÓN/ BOTTON OF TRE DRAWER	334X367X3	03
21	COSTA/ FONDO/ BACK	470X390X3	01
22	COSTA/ FONDO/ BACK	770X110X15	01
23	LATERAL/ LATERAL/ SIDE	405X110X15	01
24	ESPELHO/ ESPEJO/ MIRROR	---	01

REF	DESCRIÇÃO	QTD
A	CAVILHA/ CLAVIJA/ WOOD DOWEL 6x30MM	62
B	PARAFUSO/ TORNILLO/ SCREW 3,5x14 CC	56
C	PARAFUSO/ TORNILLO/ SCREW 4x25 CC	04
D	PARAFUSO/ TORNILLO/ SCREW 3,5x40 CC	18
E	CORREDEIRA/ CORREDERA/ SLIDE	04
F	ADESIVO PRO. DECOR/ ADESIVO PRO. DECOR/ ADHESIVE PRO. DECOR	01
G	COLA/ PEGAMENTO/ GLUE	01
H	ADESIVO TAPAFURO / ADHESIVO/ STICKER 15MM	12
I	PUXADOR/TIRADOR/ PULL	04
J	PREGO/ CLAVO/ NAIL 10X10	35
K	CANTONEIRA/ ESQUINERO/ CORNER	12
L	PARAFUSO MINIFIX/ TORNILLO MINIFIX/ MINIFIX SCREW	16
M	TAMBOR MINIFIX/ TORNILLO MINIFIX/ MINIFIX DRUM 12MM	16
N	SAPATA DESLIZADORA/ ZAPATO/ SHOE	06

FERRAMENTAS NECESSÁRIAS:
HERRAMIENTAS NECESARIAS:
NECESSARY TOOLS:



IMPORTANTE LER COM ATENÇÃO E GUARDAR PARA EVENTUAIS CONSULTAS.
IMPORTANTE LEER CON ATENCIÓN Y GUARDAR PARA EVENTUALES CONSULTAS.
IMPORTANT TO READ CAREFULLY AND SAVE FOR ANY QUERIES.

Instruções de Montagem

Instrucciones de Montaje
Assembly's Instructions



RECOMENDAÇÕES:

01 - Examine completamente todas as peças do móvel antes de iniciar o trabalho.

02 - Recomenda-se montar o móvel conforme este Manual de Montagem.

03 - É de responsabilidade do montador seguir as instruções do Manual de Montagem, que são fundamentais para garantir a estrutura do móvel.

04 - Certifique-se de que todos os acessórios utilizados na montagem (parafusos, porcas, ponteiros) estejam fixados o suficiente, totalmente atarraxados, evitando que venham a provocar ferimentos.

LIMPEZA:

01 - Pano levemente umedecido com água, seguido de pano seco.

02 - Não utilizar produtos químicos ou abrasivos.

GARANTIA:

01 - 3 meses para defeitos ou vícios de origem.

ADVERTÊNCIAS:

01 - Esteja ciente do risco de chama aberta e outras fontes de calor, tais como aquecedores elétricos, aquecedores a gás etc. nas proximidades do produto.

02 - Não utilize o produto se alguma parte estiver quebrada, rasgada ou faltando. Utilizar somente peças de reposição aprovadas pelo fabricante.

RECOMENDACIONES:

01 - Examine completamente todas las piezas del mueble antes de empezar el montaje.

02 - Recomienda-se montar el mueble de acuerdo con este Manual de Montaje.

03 - Es de responsabilidad del montador seguir las instrucciones del Manual de Montaje, que son fundamentales para asegurar la estructura del mueble.

04 - Asegure-se de que todos los accesorios utilizados en el montaje (tornillos, tuercas, ponteras) estén fijados el suficiente, totalmente roscados, evitando que vengan a provocar lesiones.

LIMPIEZA:

01 - Paño levemente humedecido con agua, siguiendo de paño seco.

02 - No utilizar productos químicos o abrasivos.

GARANTÍA:

01 - 3 meses para defectos o vicios de origen.

ADVERTENCIAS:

01 - Tenga en cuenta el riesgo de llama abierta y otras fuentes de calor, tales como calentadores eléctricos, calentadores de gas, etc. en las proximidades del producto.

02 - No utilice el producto si alguna parte esté rota, o perdida. Utilizar sólo piezas de repuesto aprobadas por el fabricante.

RECOMMENDATIONS:

01 - Check completely all the furniture's pieces before start to assemble it.

02 - It is recommended to assemble this furniture according to this Assembly's Manual.

03 - It is the assembler's responsibility to follow the instructions of this Assembly's Manual, which are essential to ensure the furniture's structure.

04 - Ensure that all the accessories used in the assembly (bolts, nuts, tips) are well and enoughly fixed, completely threaded, avoiding injuries from happening.

CLEANSING:

01 - Cloth slightly moistened with water.

02 - Do not use chemicals or abrasives products.

WARRANTY:

01 - 3 months due to manufacture defects.

WARNINGS:

01 - Be aware of the risk of open flame and other sources of heat, such as electric heaters, gas heaters etc. around the product.

02 - Do not use the product if any part is broken, torn or missing. Only use replacement parts approved by the manufacturer.

INSTRUÇÃO DE MONTAGEM
 INSTRUCCIONES DE MONTAJE
 ASSEMBLY'S INSTRUCTIONS

