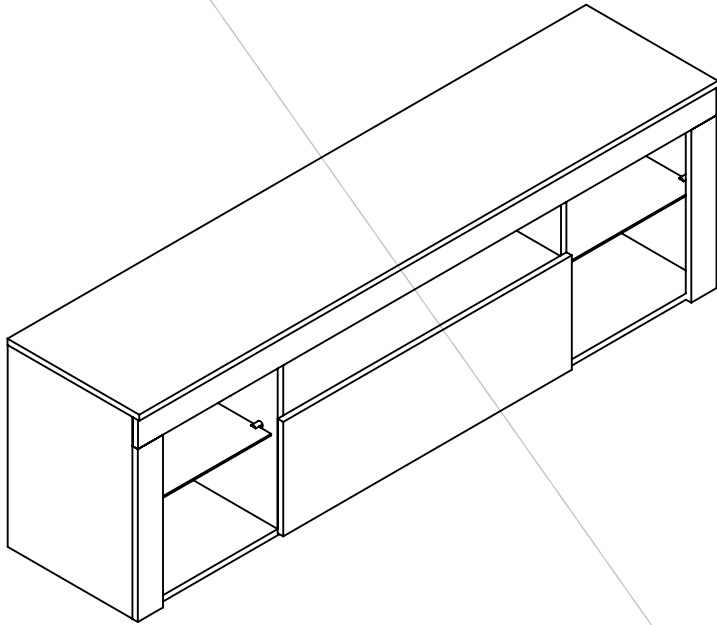




**yes casa**  
madeiramadeira



## Como trocar seu produto

Se seu produto chegou com algum defeito você tem 7 dias para solicitar a troca. Você vai precisar:

- 1 Ter em mãos as fotos das peças com defeito; descrição; código (como está aqui no manual) e quantidade de peças com defeito.
- 2 Acesse o chat em nosso site.
- 3 Selecione o seu pedido, e depois a opção “Quero trocar um produto”.
- 4 Pronto, agora é só preencher as informações e enviar. Entraremos em contato por e-mail para te dar todas as instruções.

## Dicas para prolongar a vida útil do móvel

- 1 Retire o pó com uma flanela seca, depois use um pano macio, levemente umedecido com água. Pode utilizar detergente neutro ou sabão neutro.
- 2 Reaperte os parafusos de tempos em tempos para garantir a estabilidade e durabilidade.
- 3 O acabamento do seu produto pode ser danificado pela falta de ventilação e excesso de calor.

Qualquer dúvida sobre os nossos produtos você pode entrar em contato pelo nosso canal de atendimento:

<https://www.madeiramadeira.com.br/central-de-ajuda>

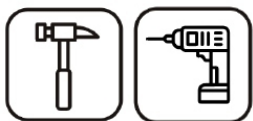
Para mais dicas amigas e inspirações de decoração acesse:

<https://www.madeiramadeira.com.br/central-de-dicas>

Siga MadeiraMadeira:



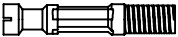


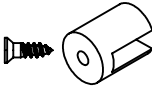
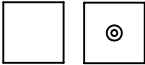

**Para a montagem do produto você vai precisar de:**



- ✓ Confira as peças, componentes e se possui as ferramentas necessárias para a montagem
- ✓ Para proteger seu móvel, coloque as peças sobre um tapete.
- ✓ Para realizar a montagem, é necessário 2 pessoa.  
Convide sua família e amigos para montar com você.

## LISTA DE FERRAGENS

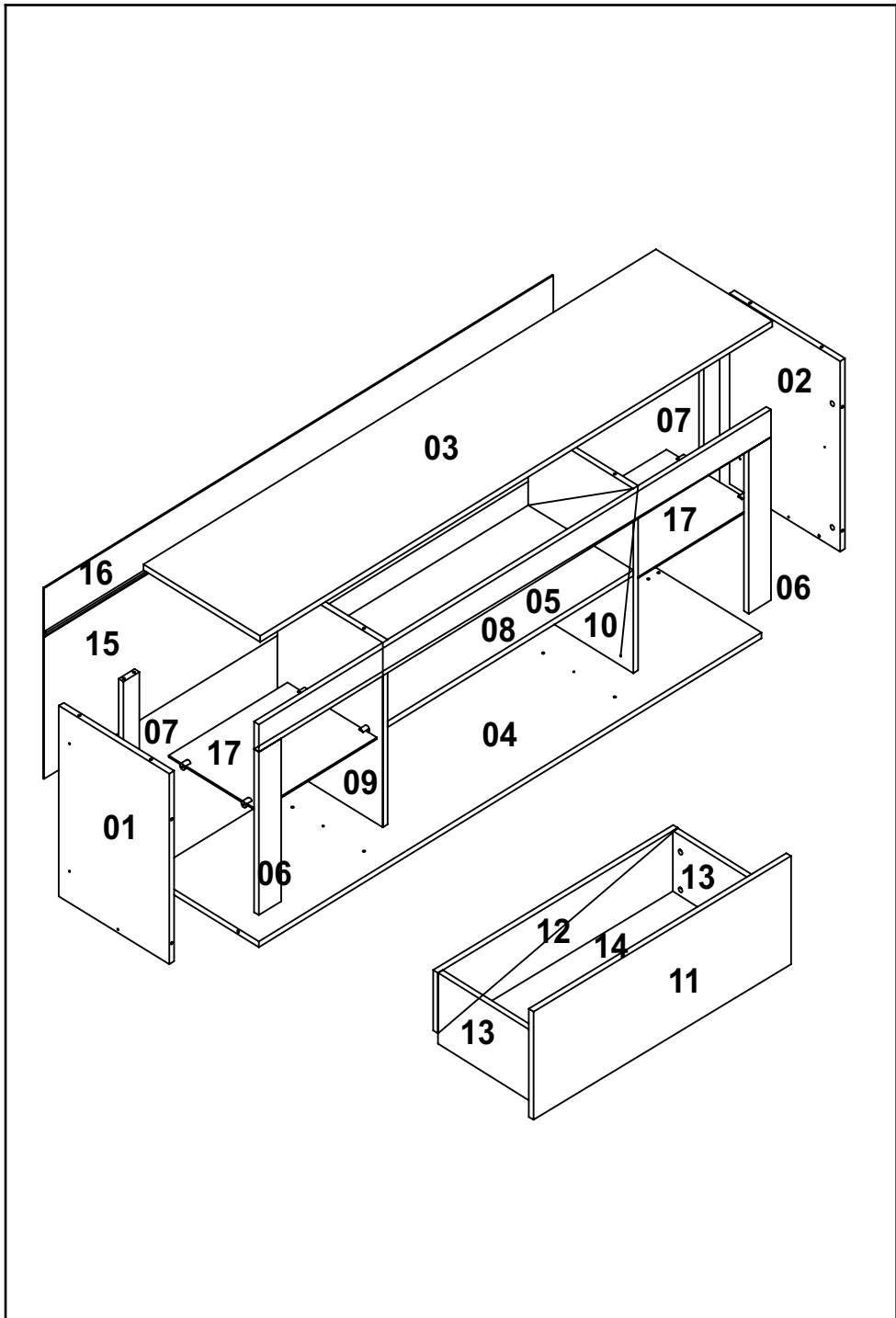
REF.	DESCRIÇÃO	ILUSTRAÇÃO	QTD.
A	CavilhaØ6x30mm		40
B	Parafuso.Mad. CC Chipboard 3,5x14mm ZA		22
C	Parafuso.Mad. CC Chipboard 4x40mm ZA		15
D	Pregos10mm		35
F	Cola Branca		01
G	Adesivo Tapa furo PVC		08
H	Corrediça Metálica		01
i	CantoneiraZamac		07

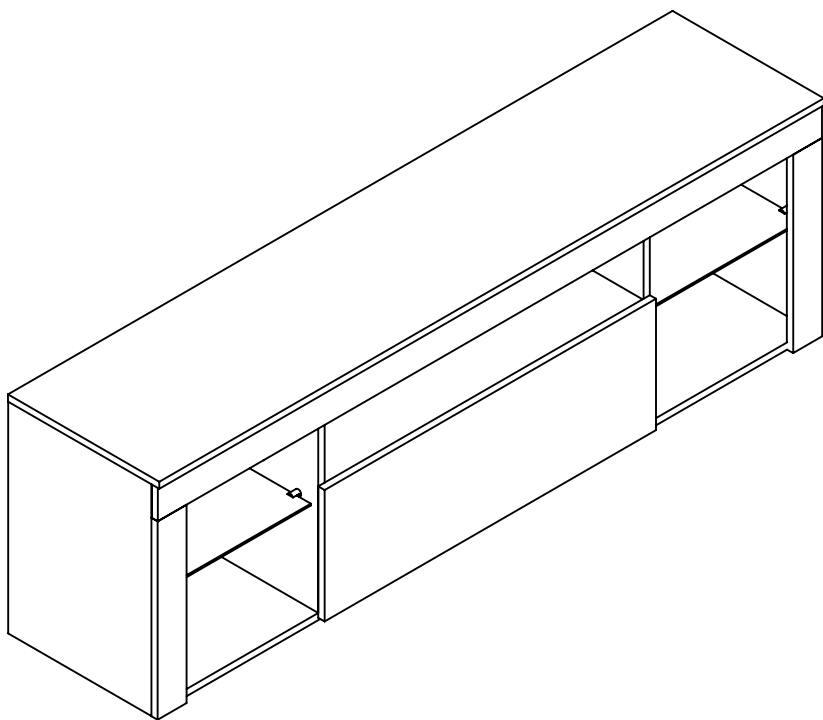
REF.	DESCRIÇÃO	ILUSTRAÇÃO	QTD.
J	Parafuso Minifix Zamac		12
K	Tambor Minifix Zamac		12
L	Perfil H 1594mm		01
M	Suporte prateleira 4 mm		08
N	Pé plástico		05
O	Kit iluminação		01

# LISTA DE PEÇAS

## PEÇAS POR VOLUME

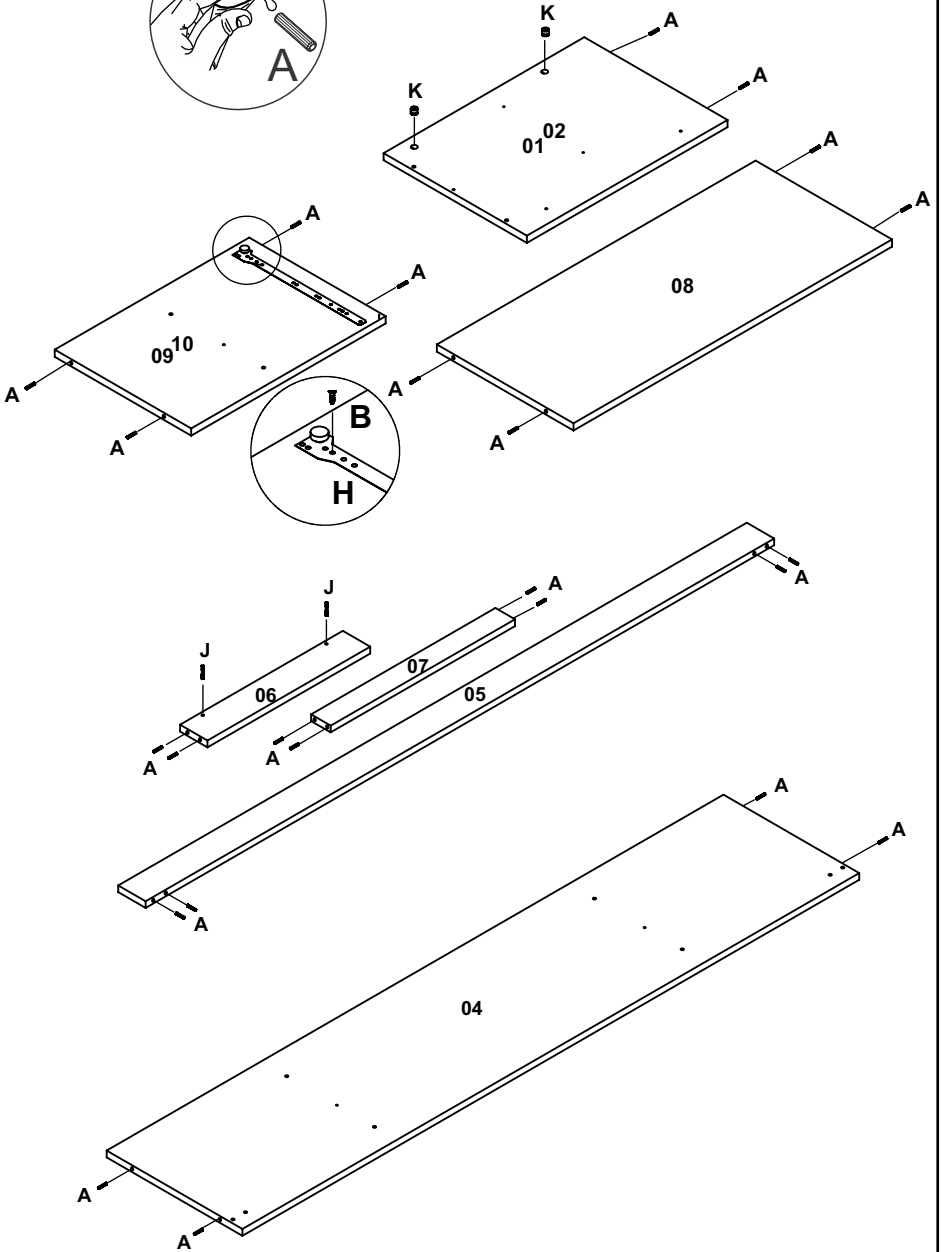
Nº PEÇA	CÓD IND	DESCRIÇÃO	QTD	DIMENSÕES (mm)			PESO KG
				COMP	LARG	ESP	
1	---	Lateral Esq.	01	485	346	15	
2	---	Lateral Dir.	01	485	346	15	
3	---	Tampo	01	1604	365	15	
4	---	Base	01	1573	346	15	
5	---	Travessa	01	1603	70	15	
6	---	Pé Frontal	02	415	70	15	
7	---	Pé Traseiro	02	469	50	15	
8	---	Prateleira	01	770	330	15	
9	---	Divisória	01	470	330	15	
10	---	Divisória	01	470	330	15	
11	---	Frente de Gaveta	01	800	275	15	
12	---	Taseira de Gaveta	01	745	154	15	
13	---	Lateral de Gaveta	02	315	180	15	
14	---	Fundo de Gaveta	01	727	332	3	
15	---	Costa	01	1594	365	3	
16	---	Costa	01	1594	120	3	
17	---	Prateleira de vidro	02	---	---	---	





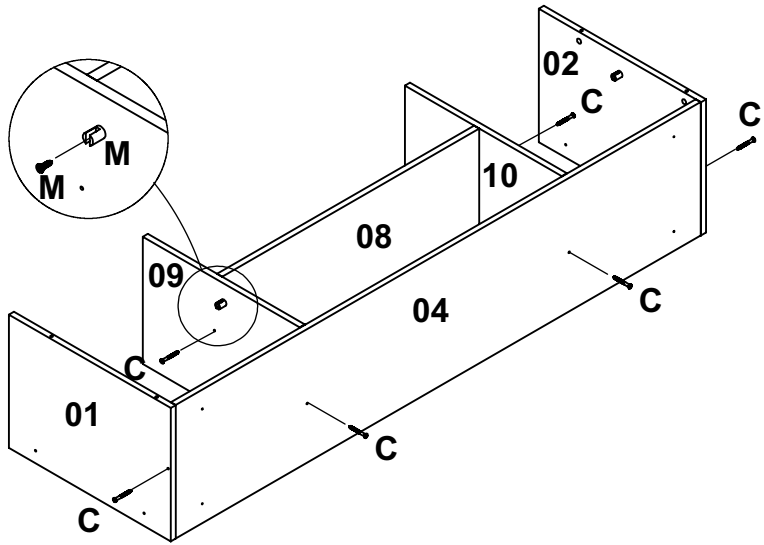
**PESO MÁXIMO SUPORTADO PELO PRODUTO 45 KG**

# 1

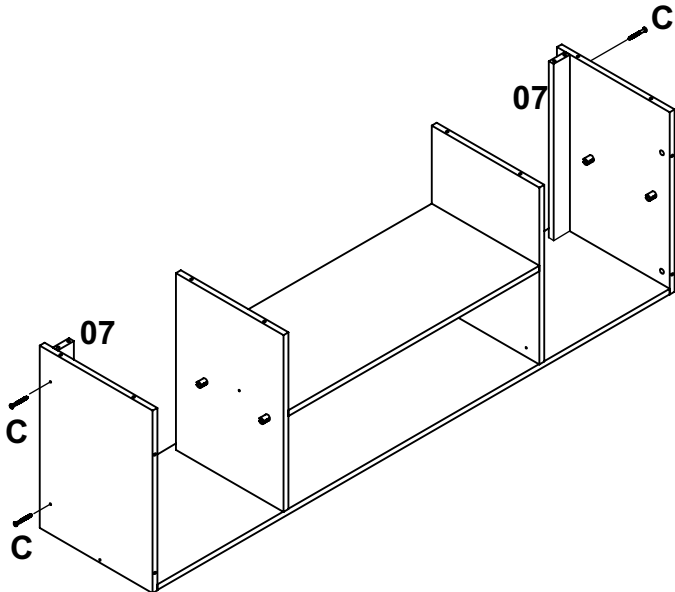




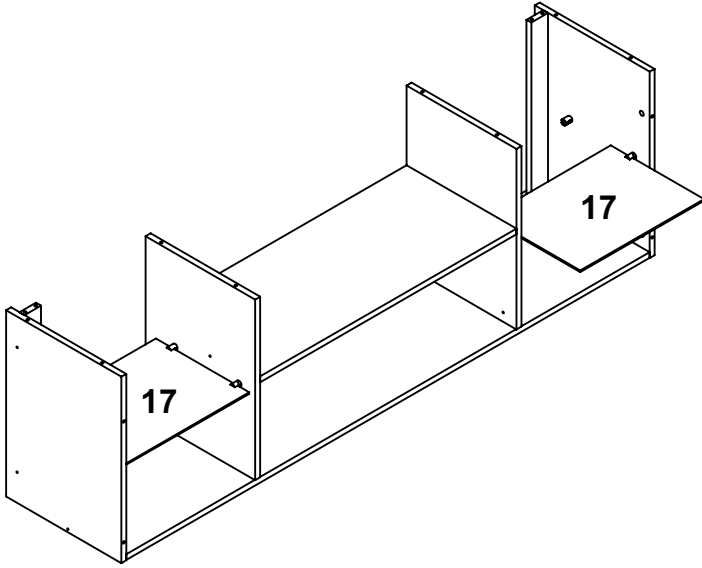
# 2



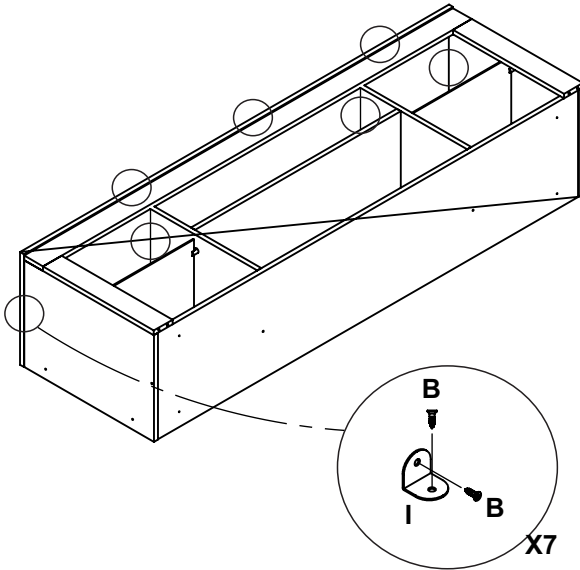
# 3



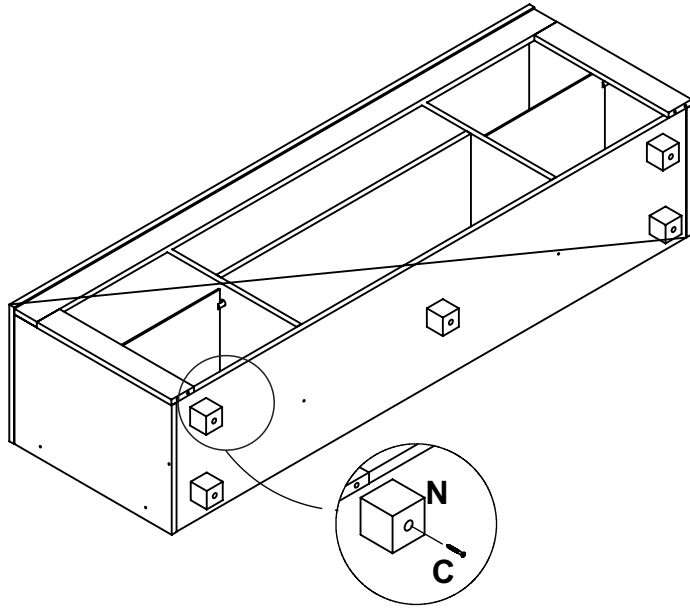
4



5

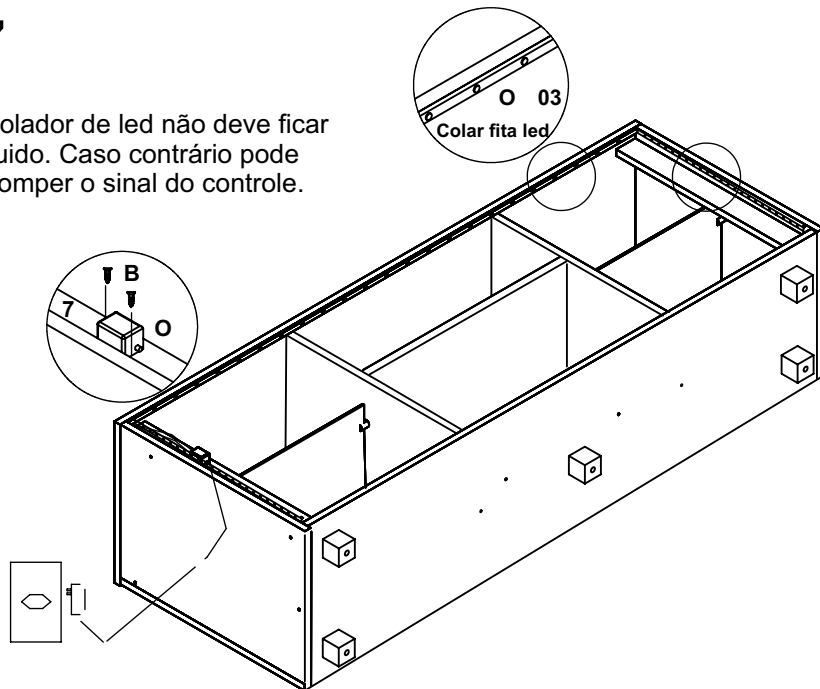


# 6

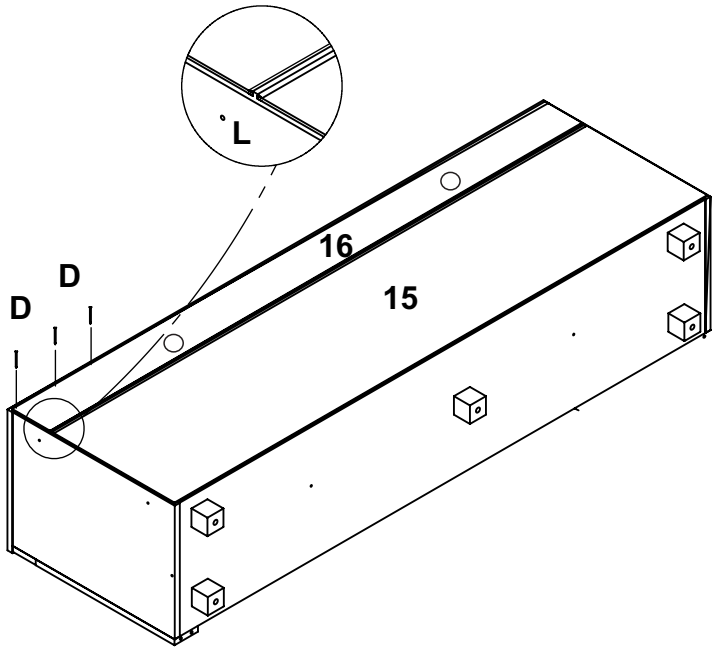


# 7

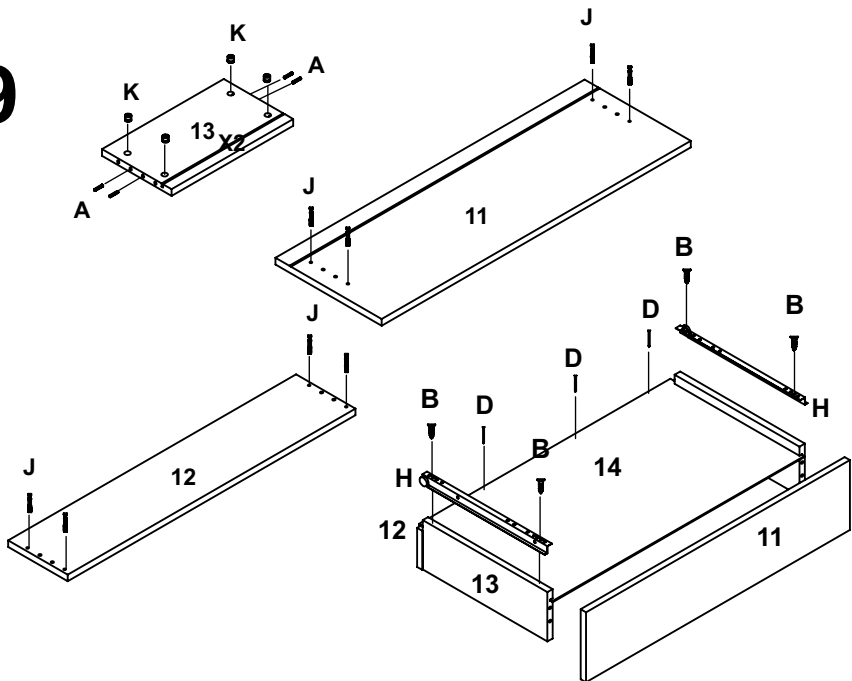
Controlador de led não deve ficar obstruído. Caso contrário pode interromper o sinal do controle.

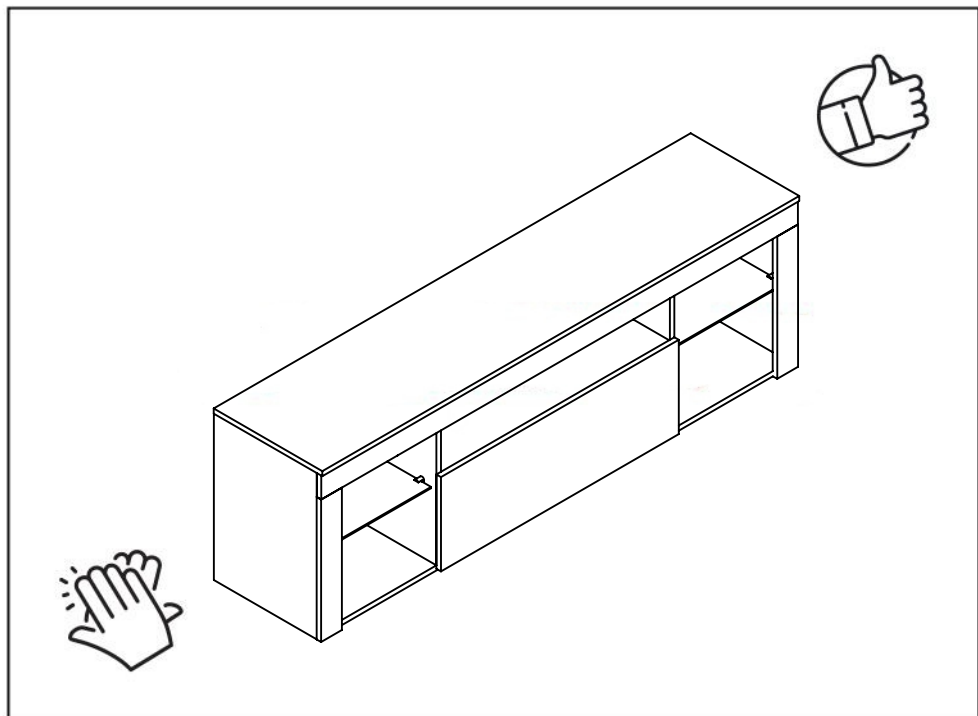


8



9





**yes casa**  
madeiramadeira

V.01