



ESQUEMA DE MONTAGEM

CONJ. MODULADO FLORENÇA

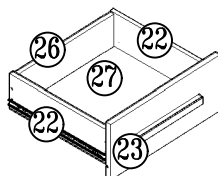
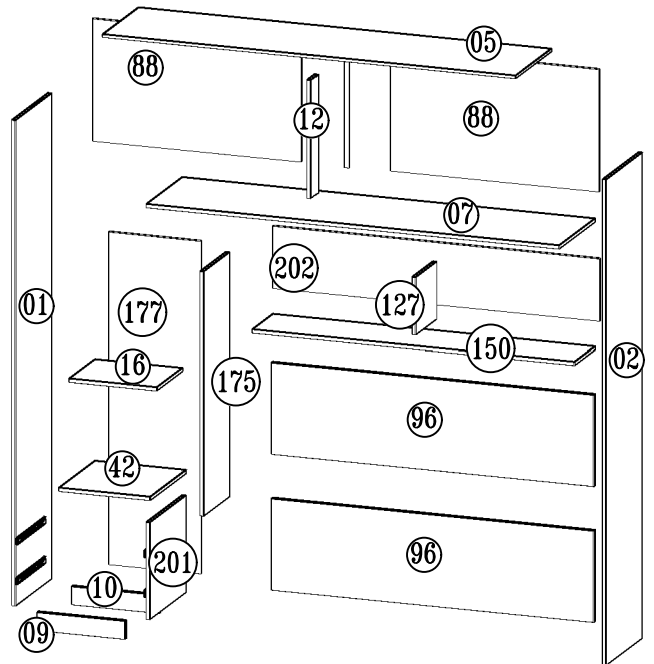
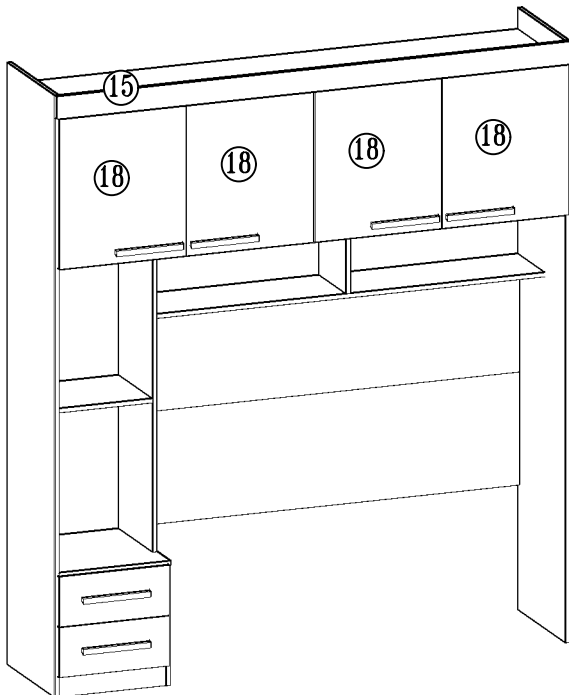
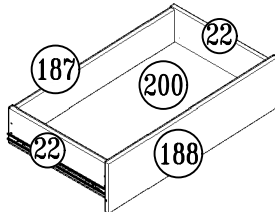
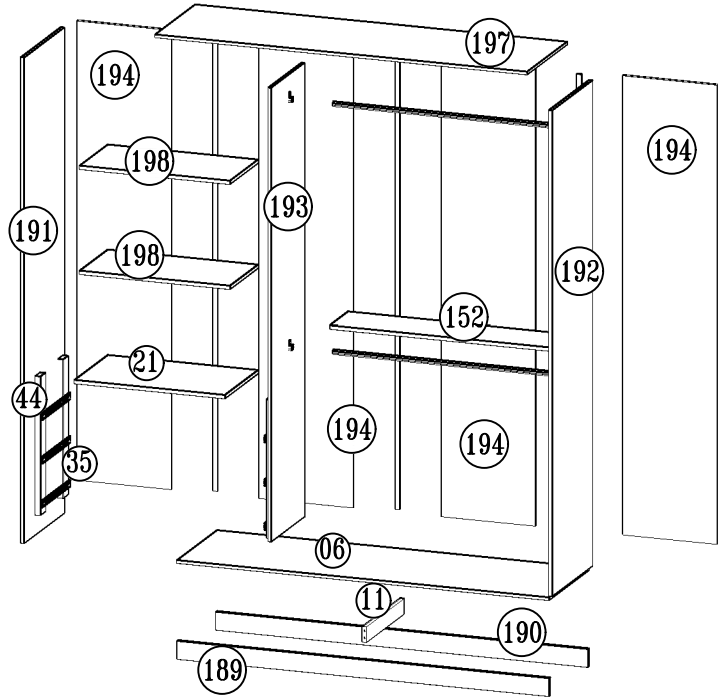
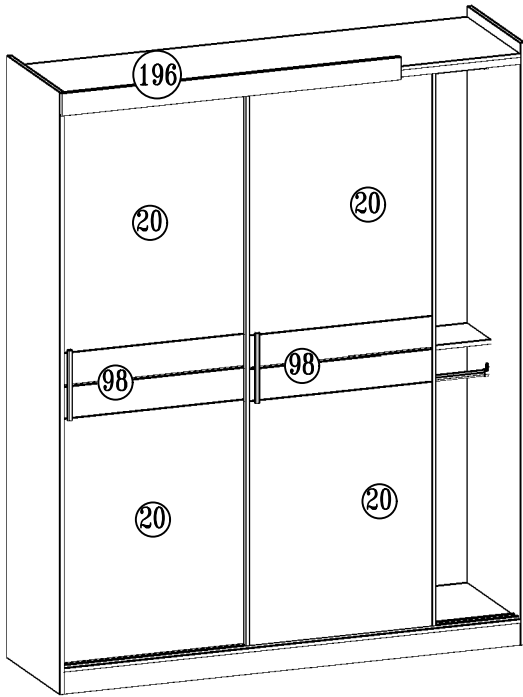
Para Limpeza de seu Móvel: Use uma Flanela seca ou umedecida / Não use produto Químico que pode danificar seu móvel.

027039 BRANCO

027032 CONJ. FREIJÓ / OFF WHITE

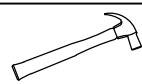
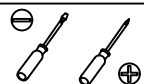
For Cleanness of its Furniture: It uses a dry or umedecida Flannel / It does not use Chemical product that can damage its furniture.
Limpieza del mobiliario: Utilice una flanela seca o húmeda / No use productos químicos que pueden dañar el mobiliario.

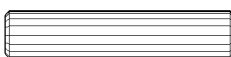
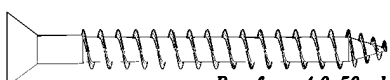
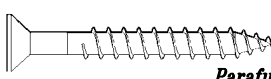

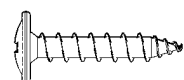
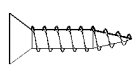
Indústria Brasileira - Made in Brazil 12/22 640.20.0270

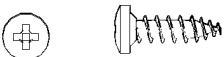
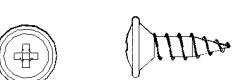

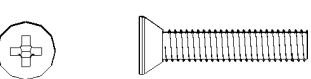
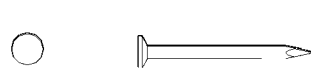
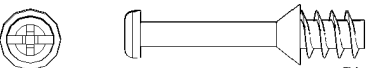


***Ferramentas necessárias para a montagem,
Não acompanha o produto.**

Para montar esse produto
são necessários dois montadores



A		Cavilha madeira 6x30	26
B		Parafuso 4,0x50 chato	38
C		Parafuso 4,0x35 chato	76
D		Parafuso 3,5x25 panela	12
E		Parafuso 4,0x20 flangeado	04
F		Parafuso 3,5x16 chato	16

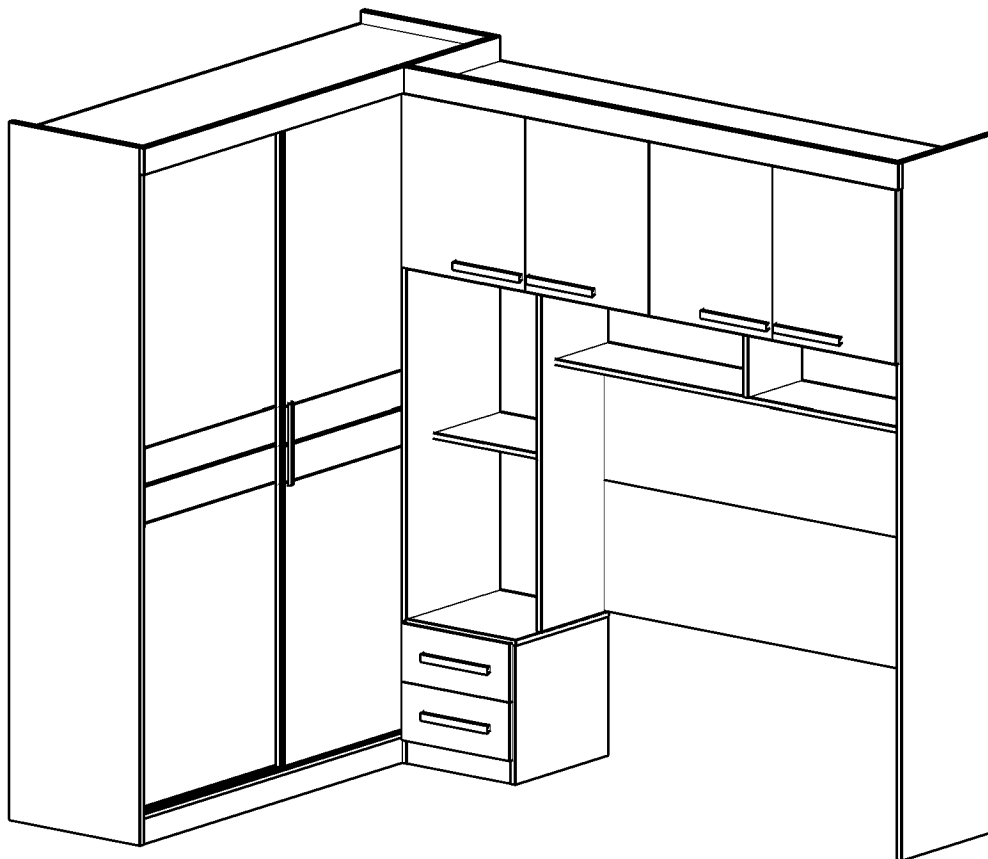
G		Parafuso 4,0x12 panela	24
H		Parafuso 4,0x12 flangeado	39
I		Parafuso 3,2x12 chato	170
J		Parafuso M 4-70x22 chato	04
K		Prego 10x10	197
L		Pino girofix	02

M Tapa furo adesivo 13mm 04	N Suporte Prateleira 17	O Cantoneira 17,5x17,5 13	P Bucha Cilindrica 38	Q Apoio oval 04	R Moldura puxador MDF 250x23x15 06	S Moldura puxador MDF 250x15x09 02	T Bisnaga de Cola 12g 03
U Corrediça 05 pares	V Bastão 991mm 02	W Fixador reto 22	X Dobradiça 26mm 08	Y Calço 07mm 08	Z Castanha Girofix 12mm 02	AA Sapata U 14	AB Junção conexão 09
AC Protetor auto adesivo c/6un 02	AD Porca sextavada 04	AE Kit 02 Porta de correr 01	AF Perfil H 540mm 01	AG Perfil H 2030mm 03	AH Trilho sup 1698 01	AI Trilho inf 1698 01	AJ Perfil aço 1995mm 04
AK Giz de correção 04	AL Etiqueta Lit 01						

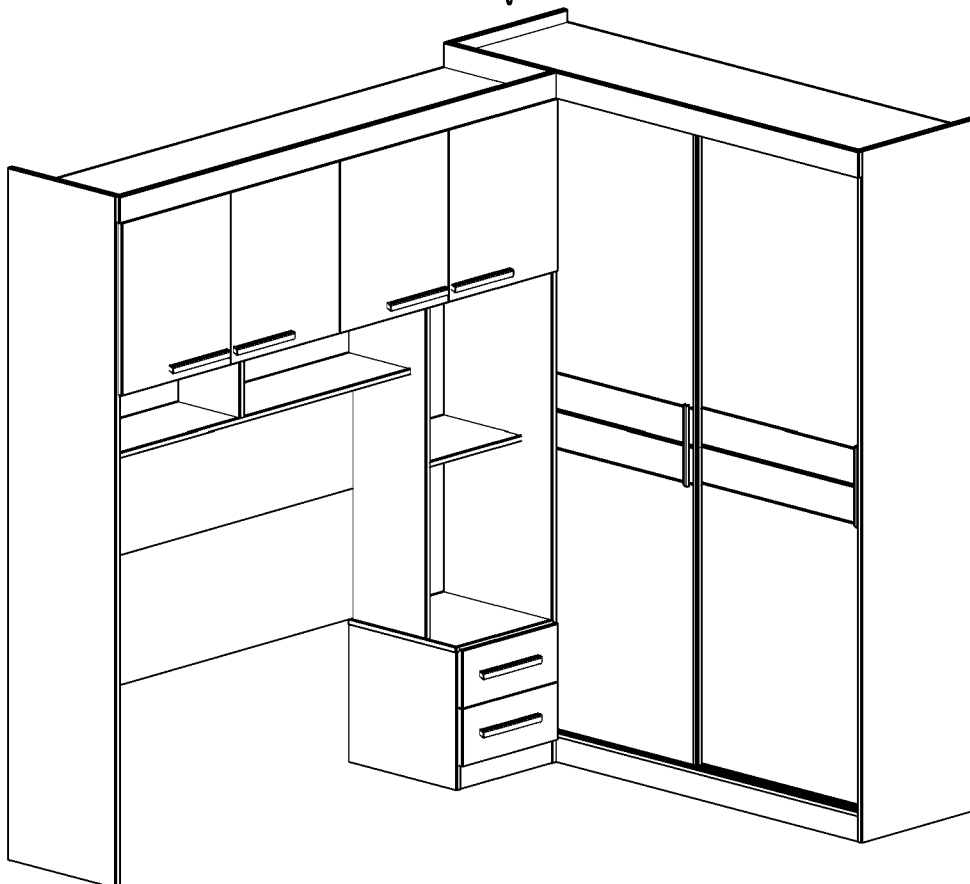
Atenção montador, esse produto tem a possibilidade de ser montado tanto para o lado direito quanto para o lado esquerdo de acordo com as imagens abaixo, verifique com o cliente qual lado vai ser montado.

A Montagem do produto contidas no esquema de montagem está para o lado DIREITO





01 Produto montado do Lado DIREITO.

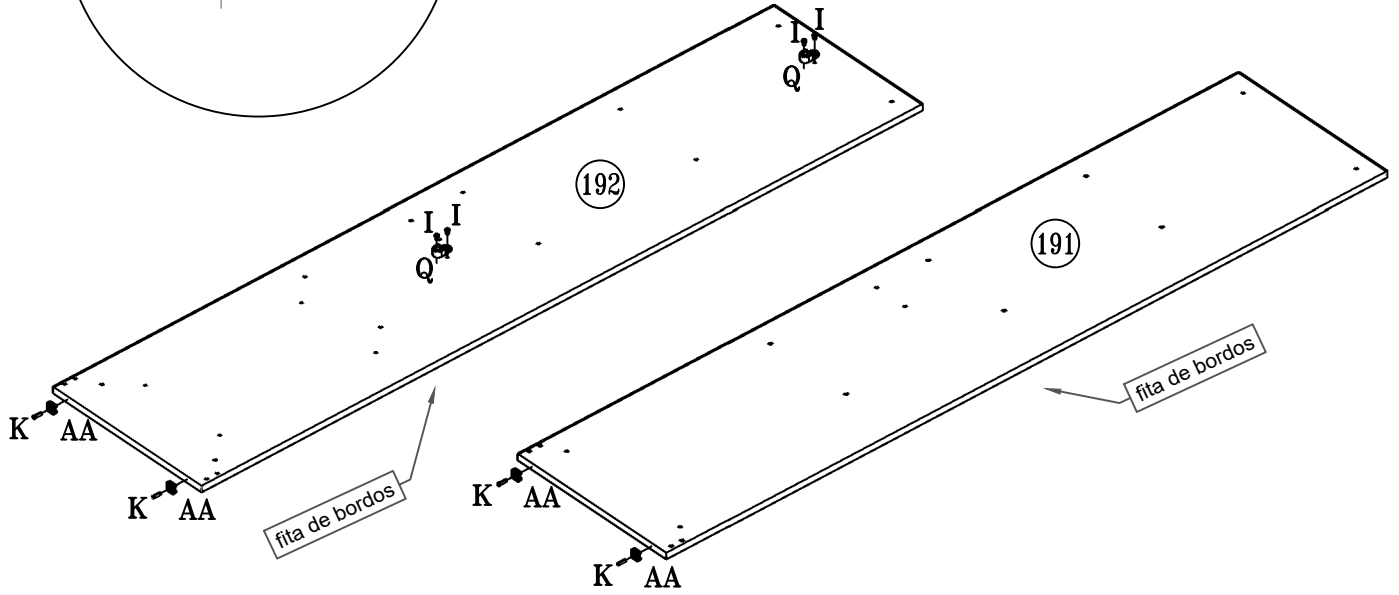
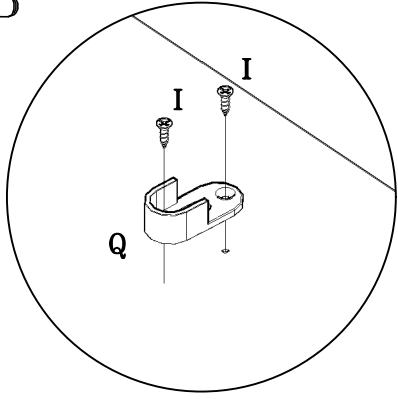


02 Produto montado do Lado ESQUERDO.







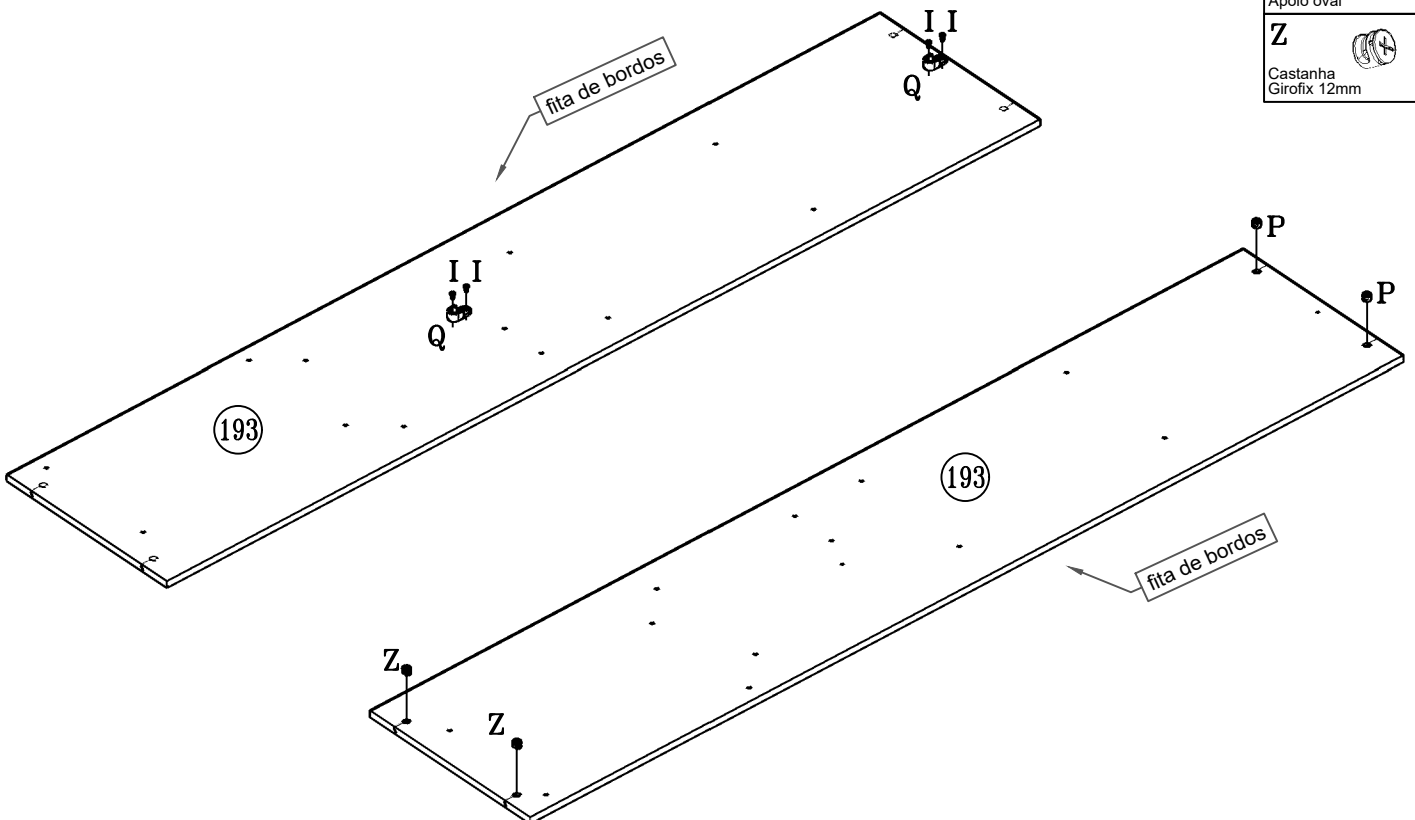
03

I		K	
Parafuso 3,5x12	04	Prego 10x10	04
		Q	
		Apoio oval	02
		AA	
		Sapata U	04

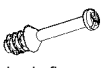



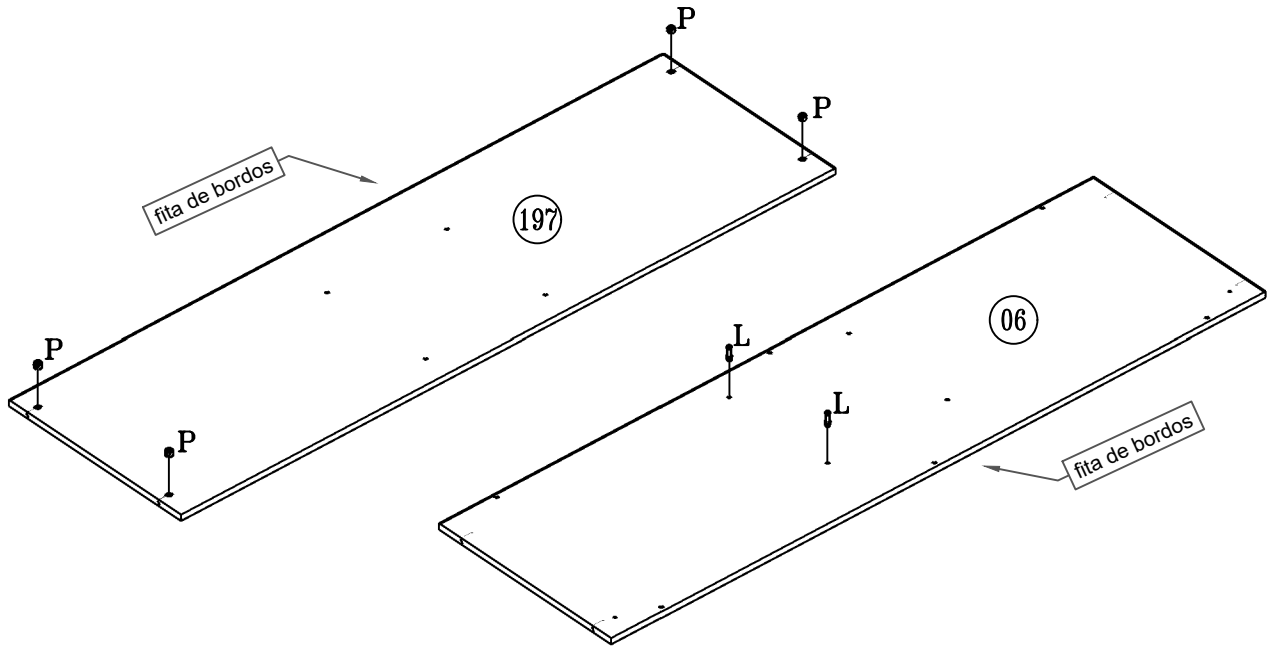
04

I		P	
Parafuso 3,5x12	04	Bucha Cilindrica	02
		Q	
		Apoio oval	02
		Z	
		Castanha Girofix 12mm	02








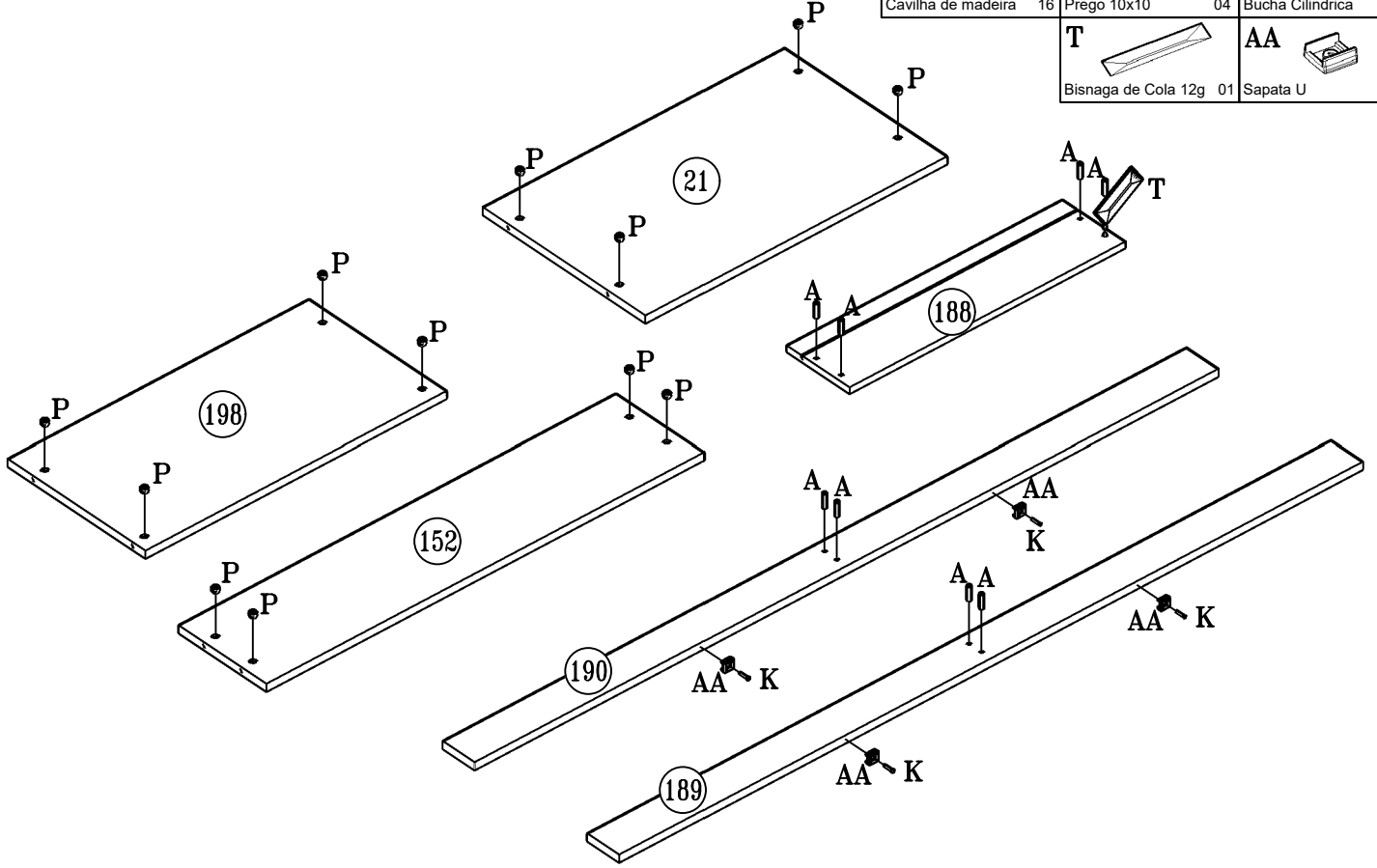
05

L		02
P		04







06

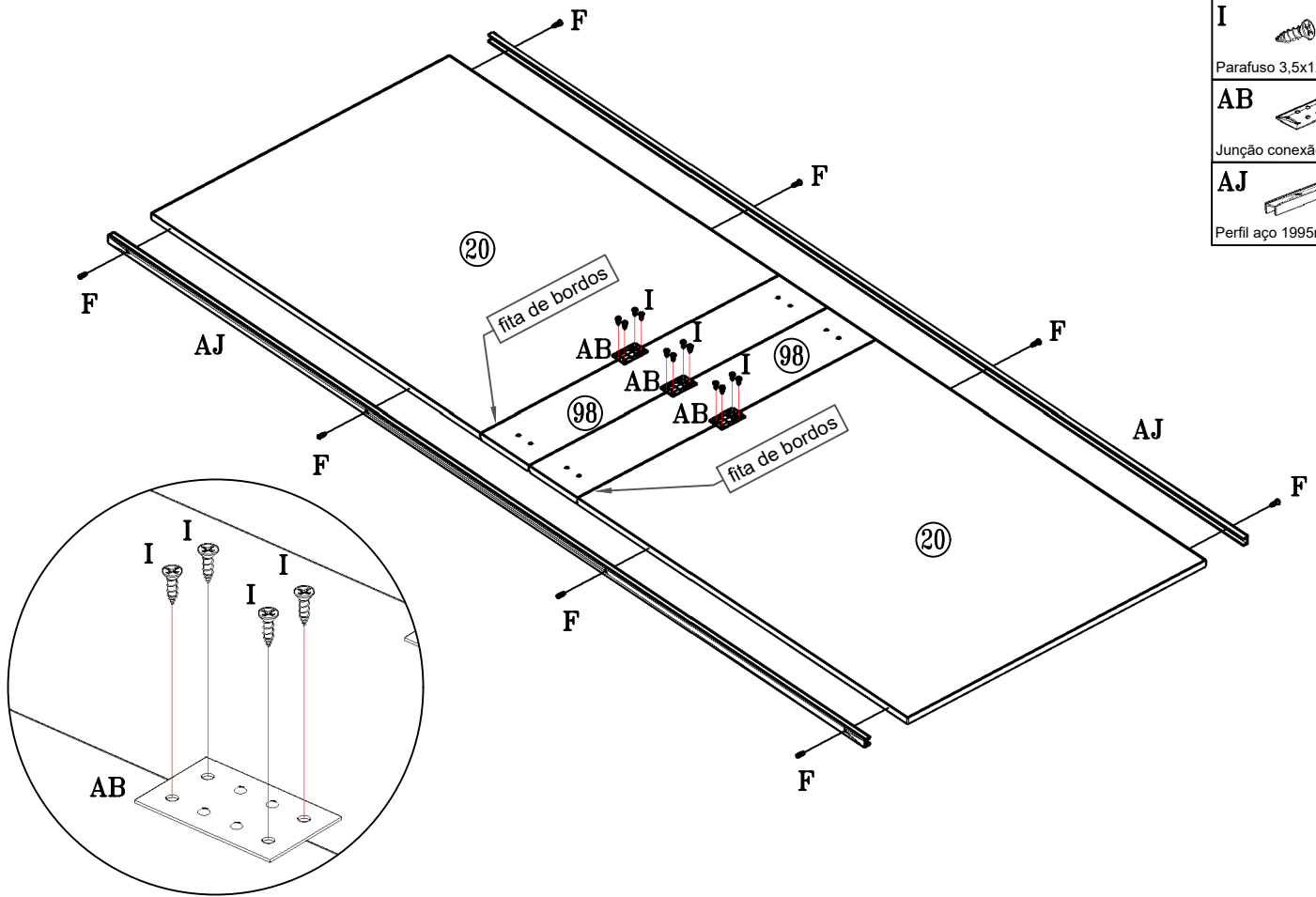
A		16	K		04	P		16
T		01	AA		04			




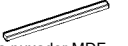


Industria Brasileira - Made in Brazil 12/22 640.20.0270

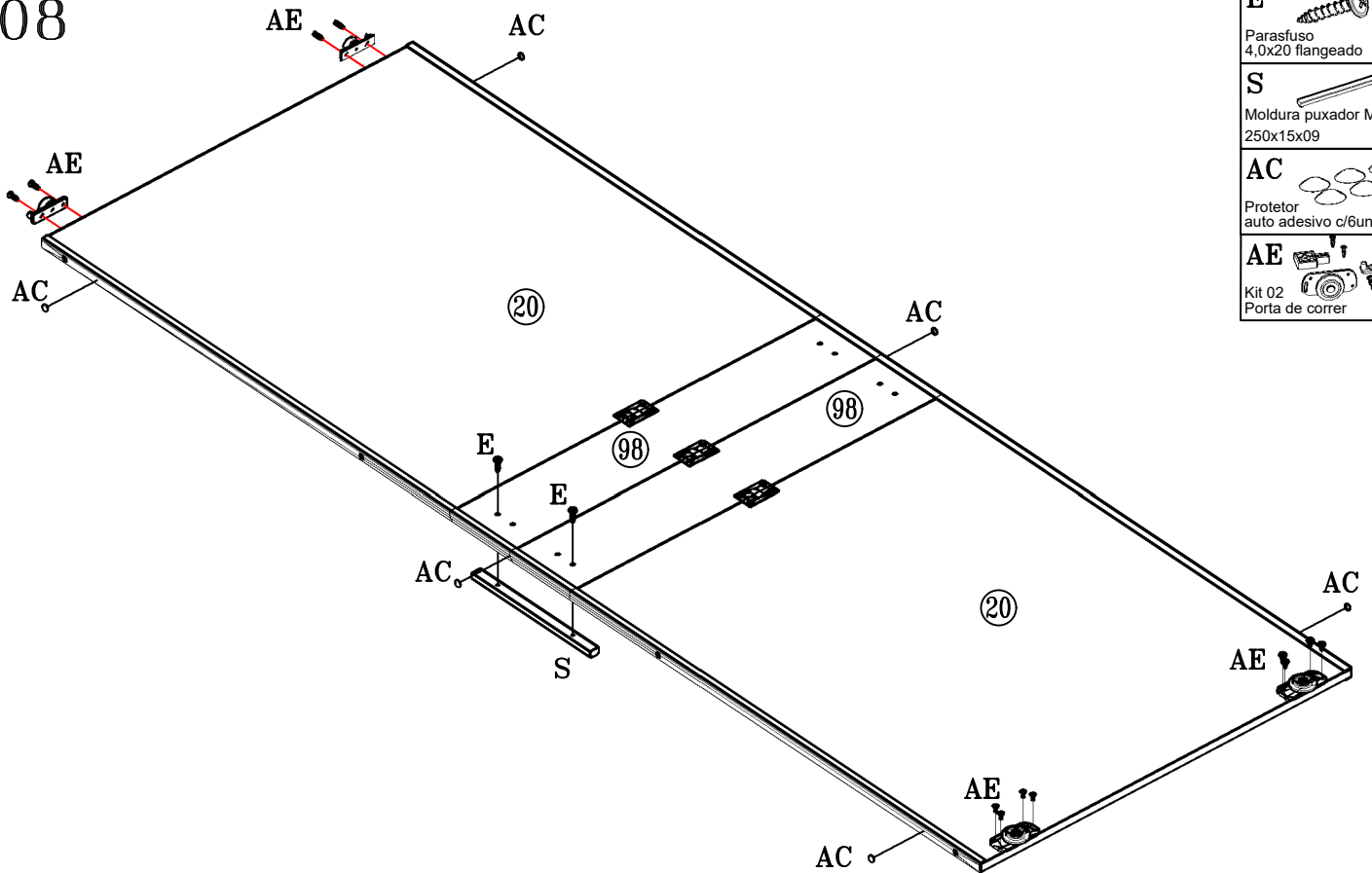
07

F		Parafuso 3,5x16	16
I		Parafuso 3,5x12	24
AB		Junção conexão	06
AJ		Perfil aço 1995mm	04

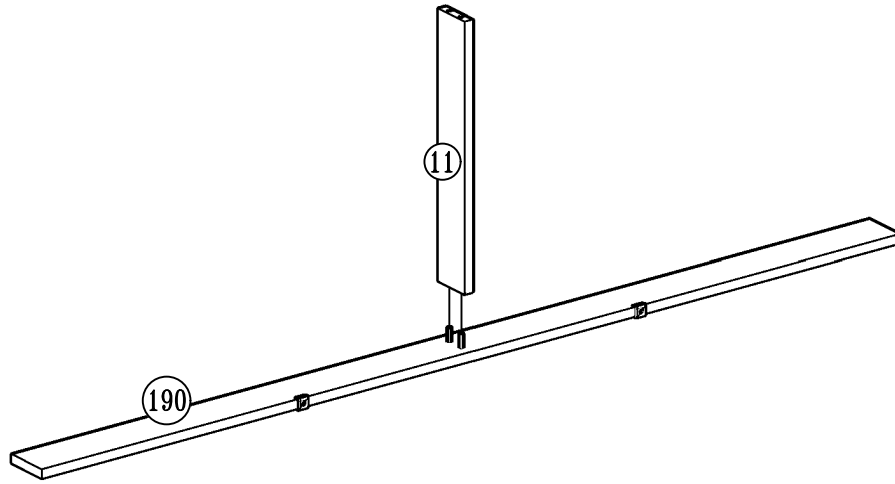


08

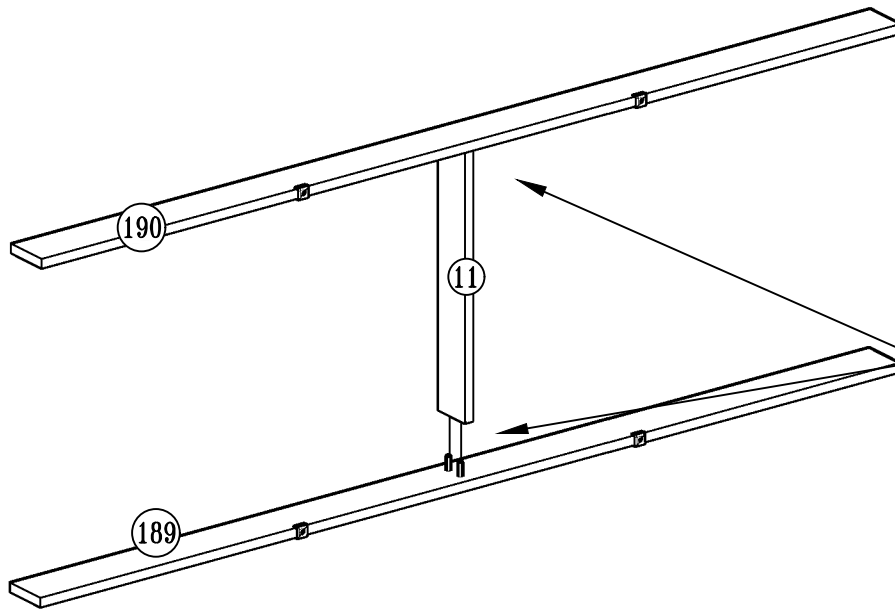
E		Parafuso 4,0x20 fiangeado	04
S		Moldura puxador MDF 250x15x09	02
AC		Protetor auto adesivo c/6un	02
AE		Kit 02 Porta de correr	01



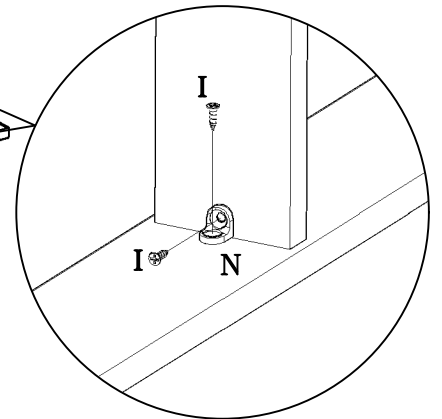
09



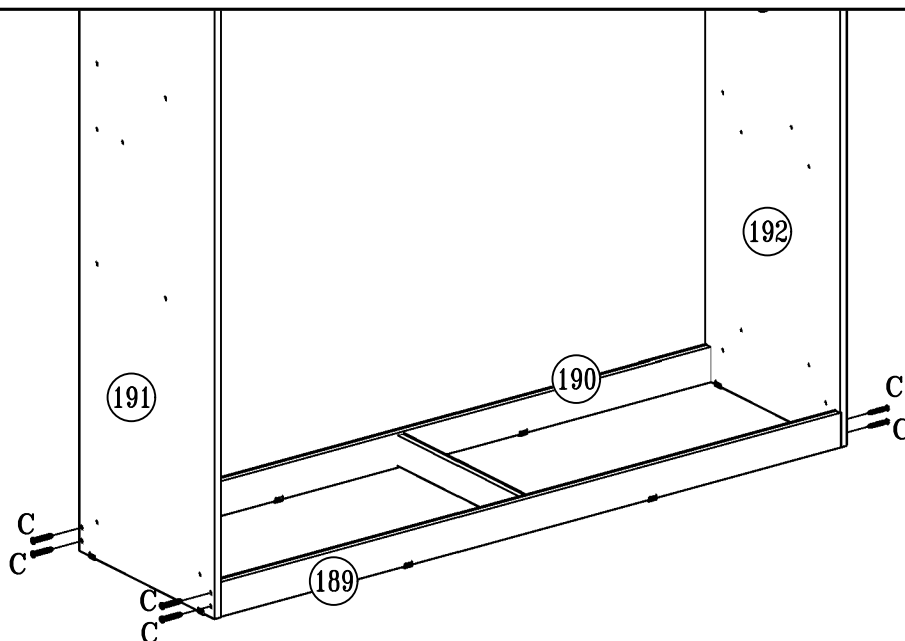
10




N		02
Suporte Prateleira		
I		04
Parafuso 3,5x12		



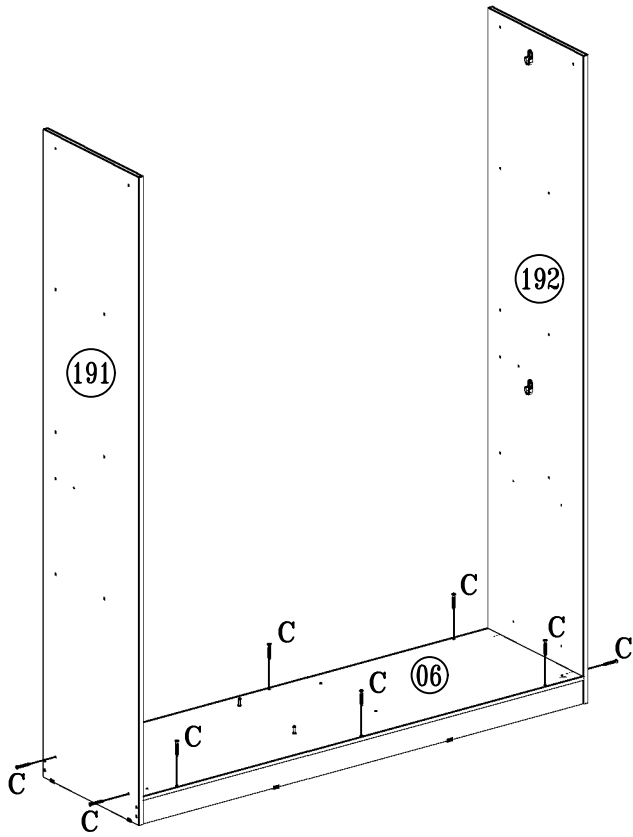
11



C		08
Parafuso 4,0x35		

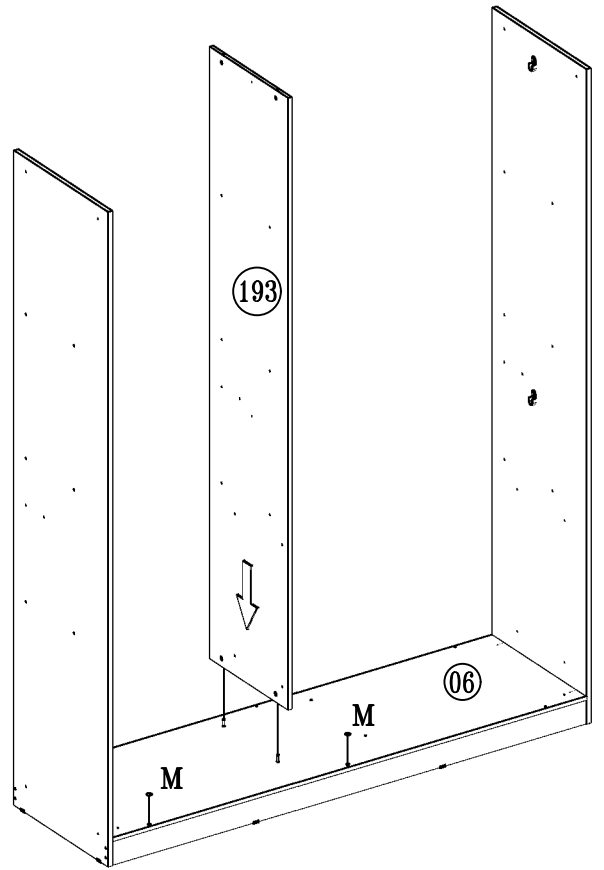
12

C
Parafuso 4,0x35 10



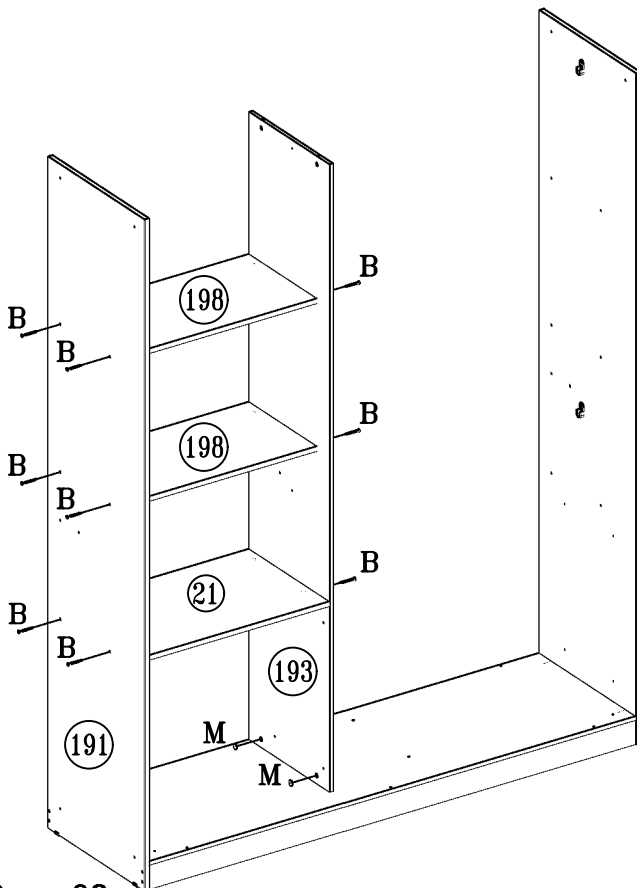
13

M
Tapa furo adesivo 17mm 02



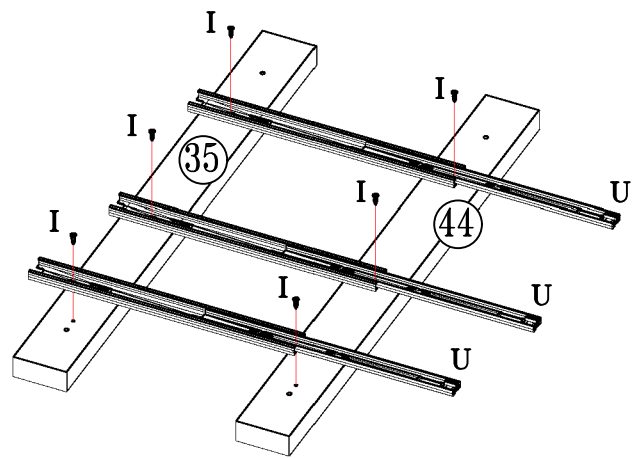
14

B
Parafuso 4,0x50 12
M
Tapa furo adesivo 17mm 02





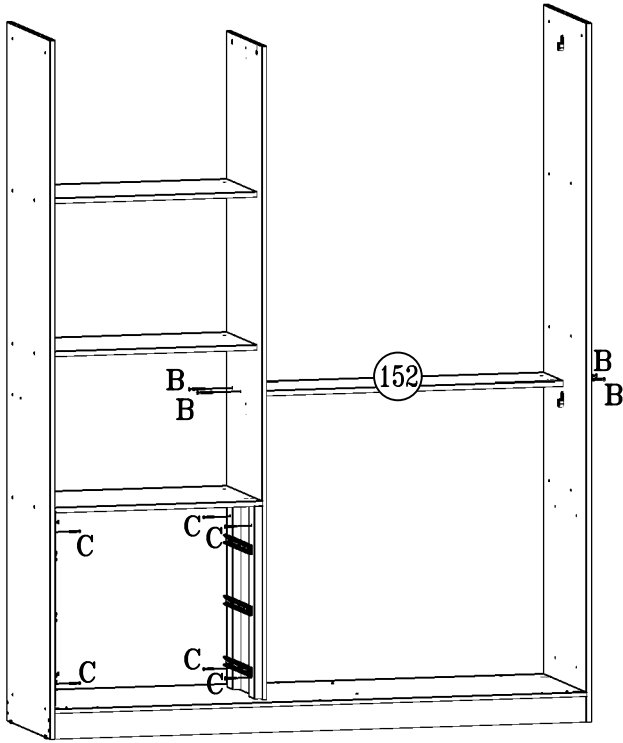
15

I
Parafuso 3,5x12 12
U
Corrediça 03 pares





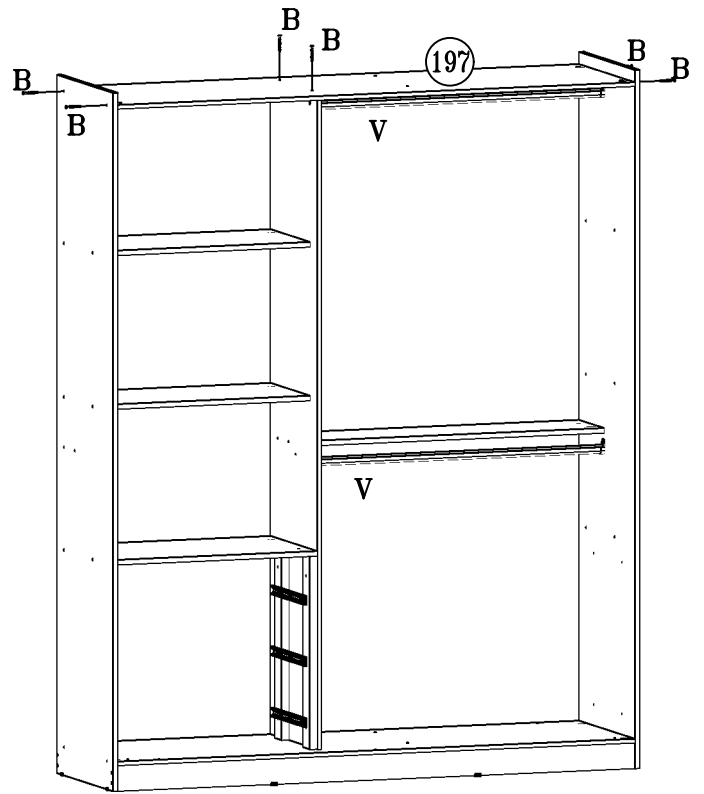
16

B		C	
Parafuso 4,0x50	04	Parafuso 4,0x35	08


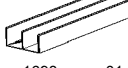



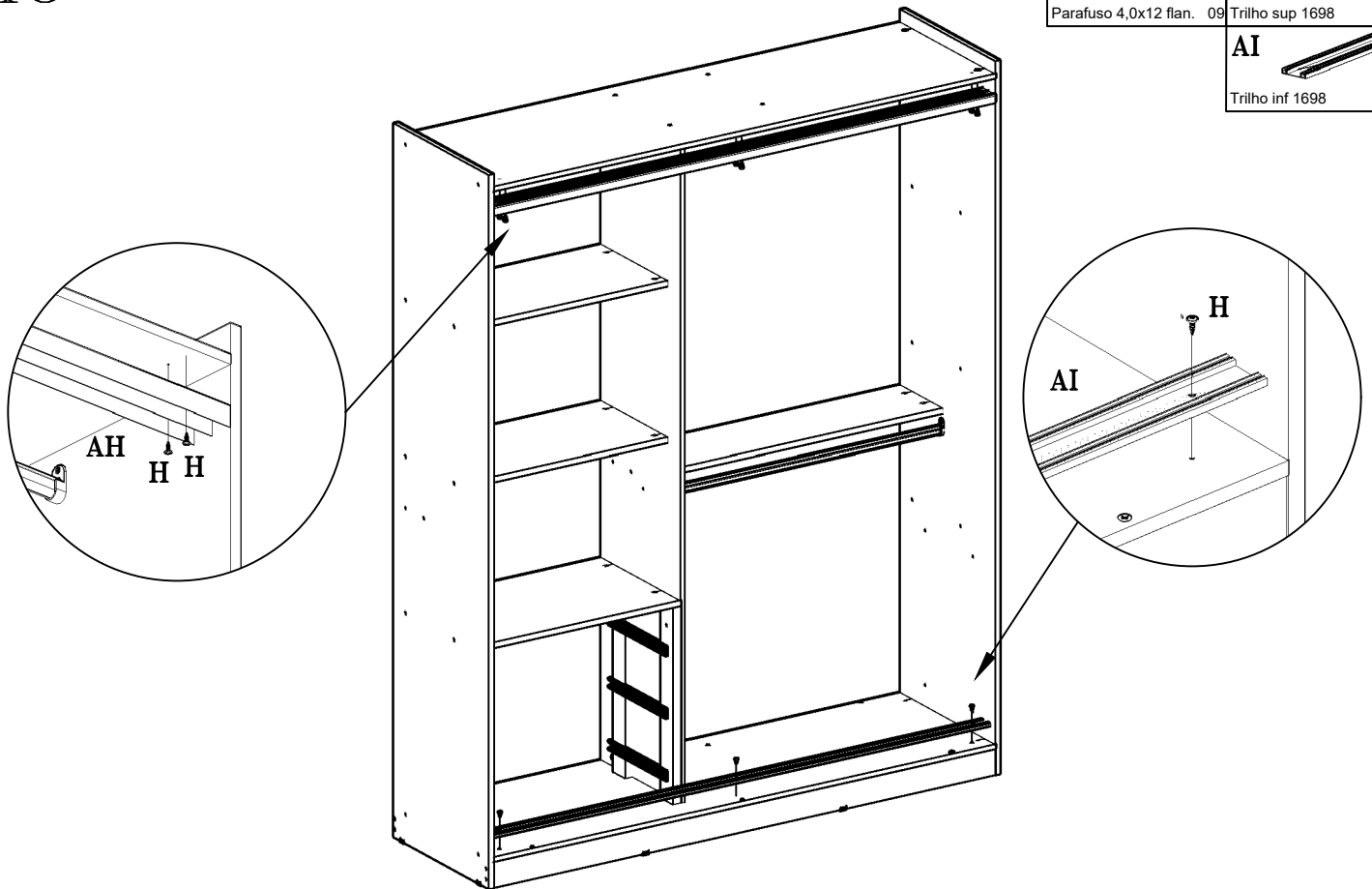
17

B		V	
Parafuso 4,0x50	06	Bastão 991mm	02



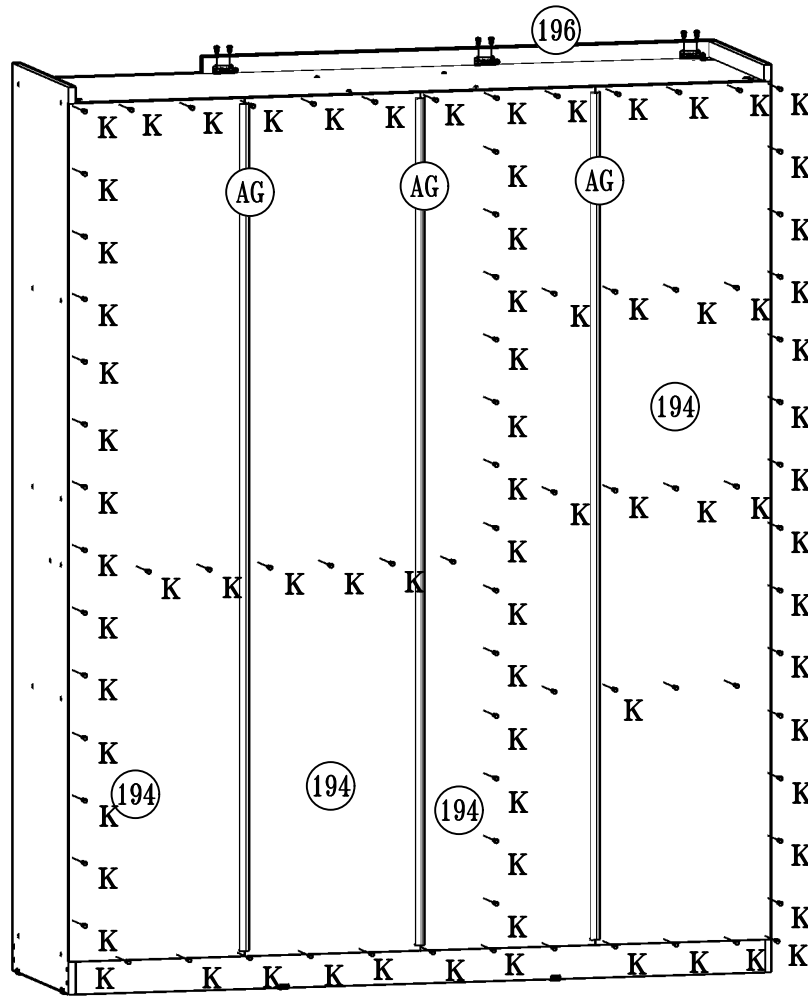
18

H		AH	
Parafuso 4,0x12 flan.	09	Trilho sup 1698	01
		AI	
		Trilho inf 1698	01

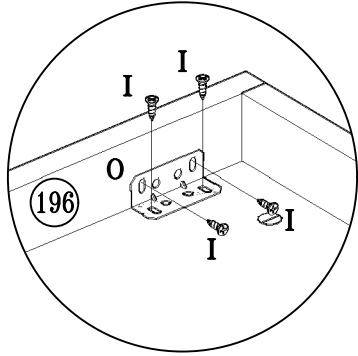


Industria Brasileira - Made in Brazil 12/22 640.20.0270

19

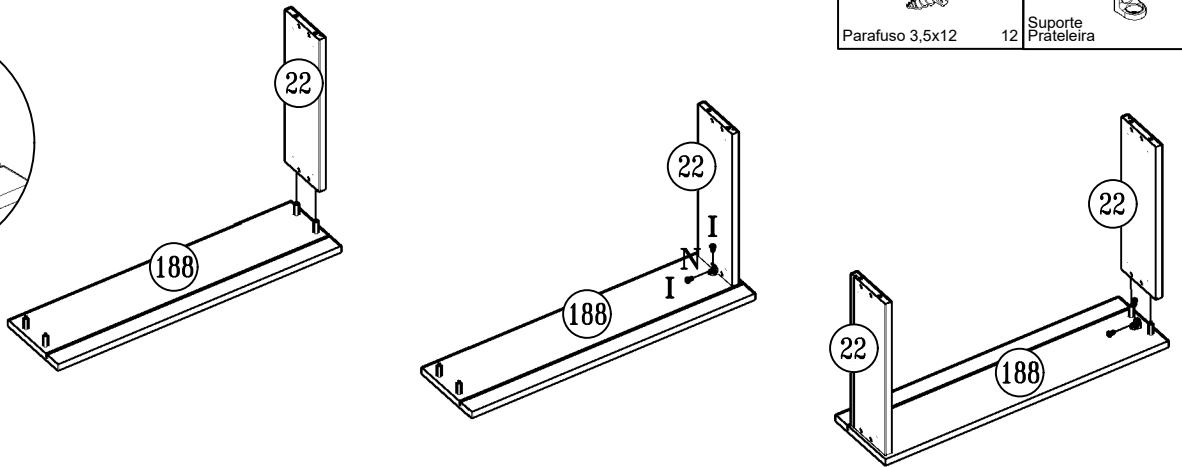
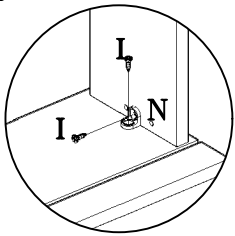


I		Parafuso 3,5x12	12
K		Prego 10x10	85
O		Cantoneira 17,5x17,5	03
AG		Perfil H 2040mm	03



Indústria Brasileira - Made in Brazil - 12/22 640.20.0270

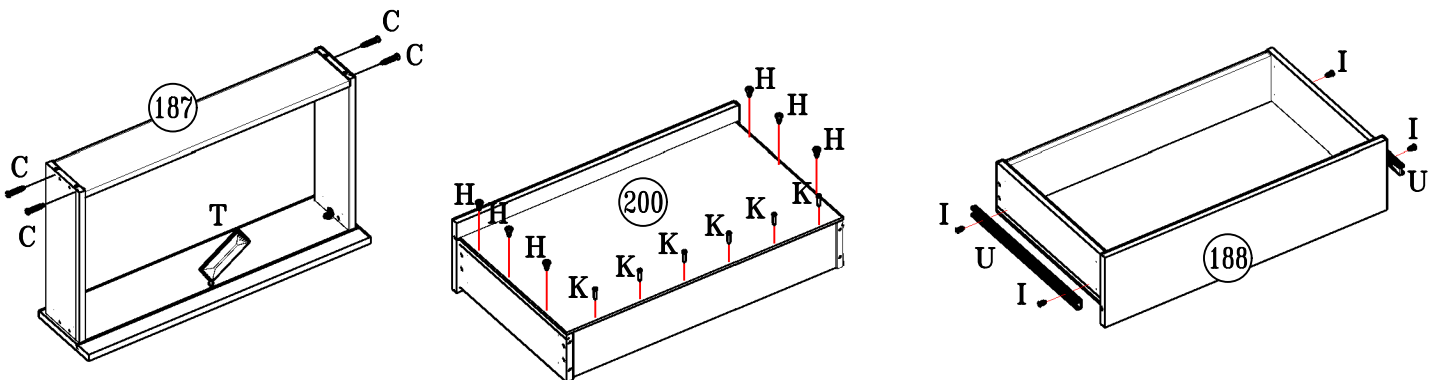
20



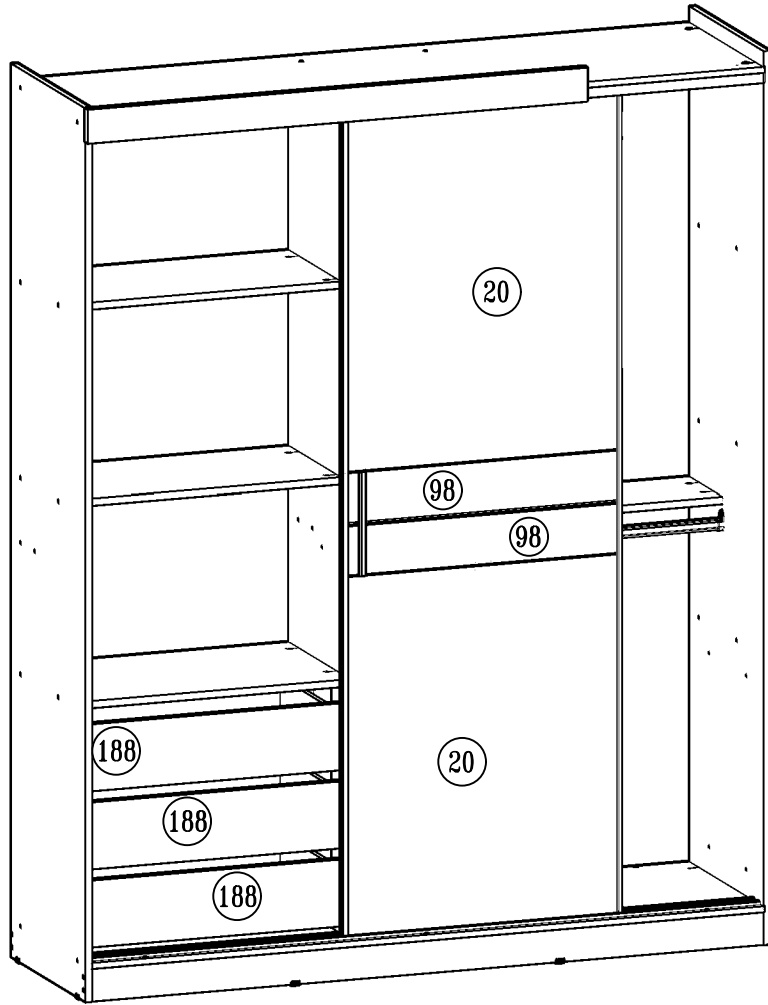
I		Parafuso 3,5x12	12
N		Suporte Prateleira	06

21

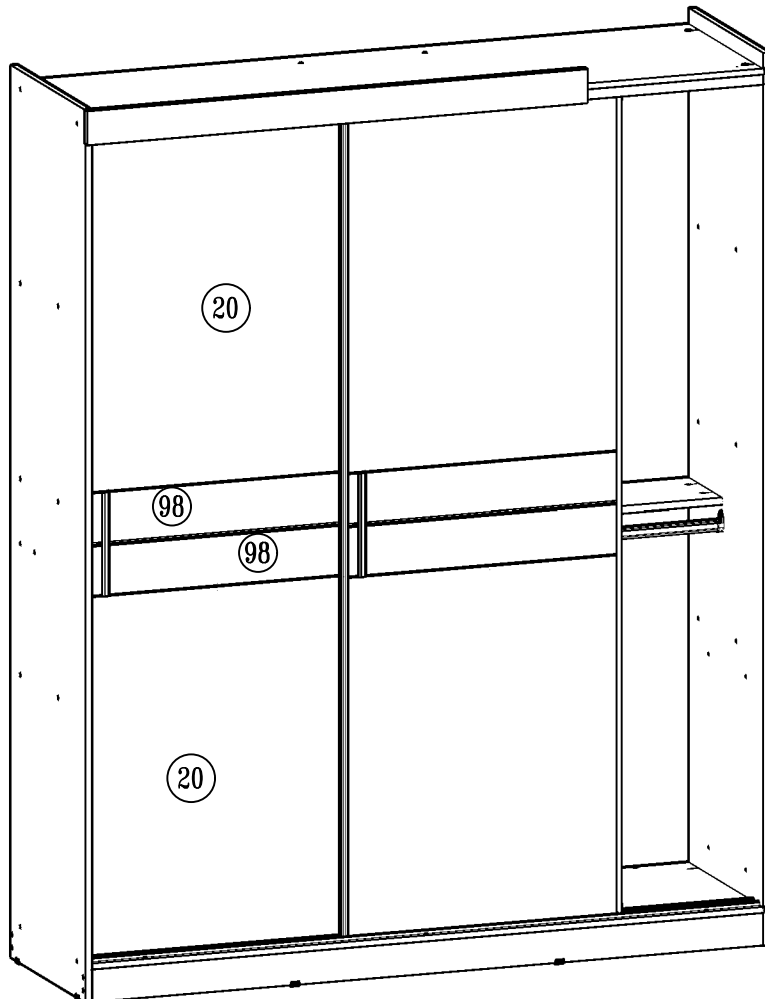
C		Parafuso 4,0x35	12
H		Parafuso 4,0x12 flan.	18
I		Parafuso 3,5x12	12
K		Prego 10x10	18
T		Bisnaga de Cola 12g	01
U		Corrediça	03 pares



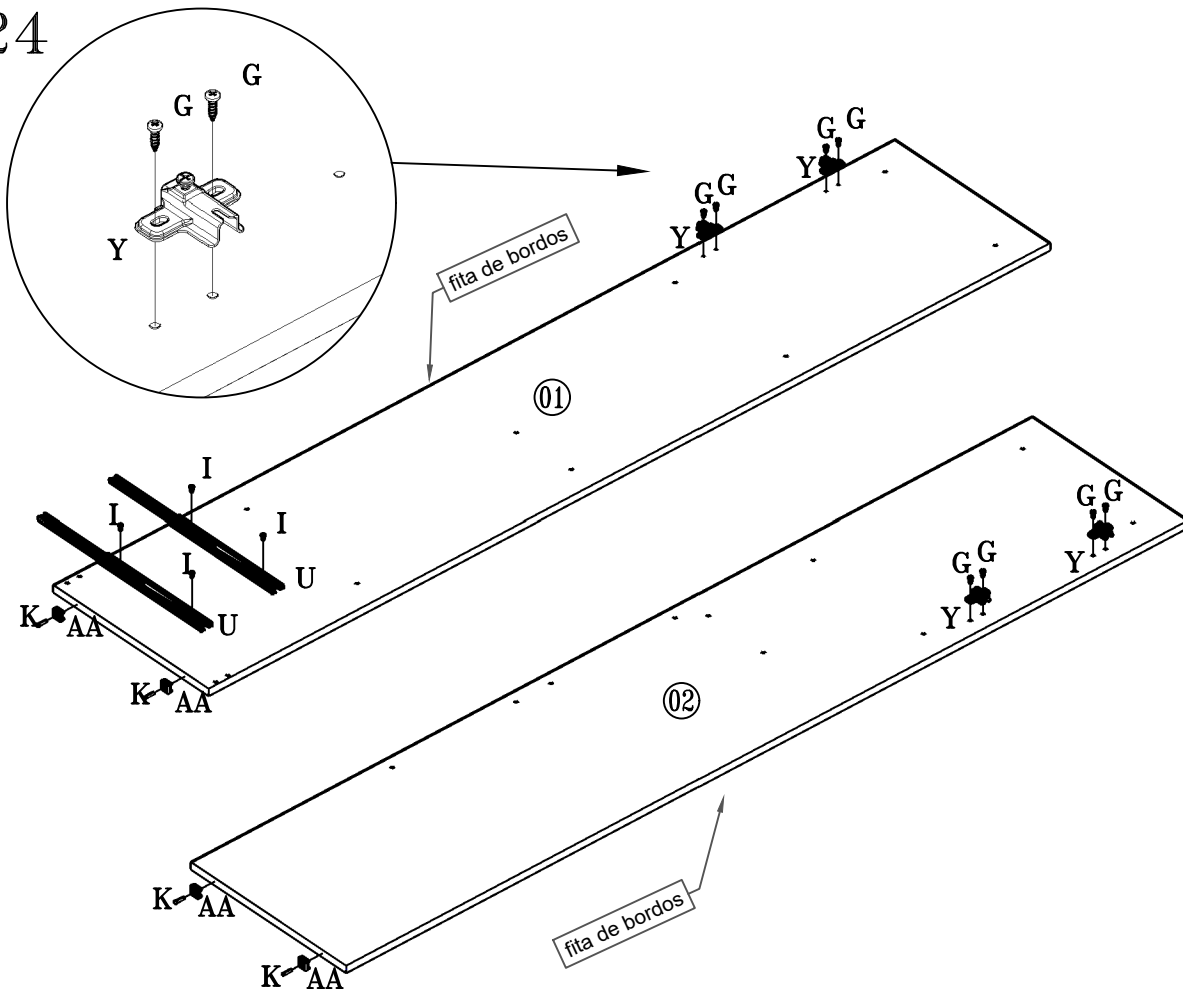
22



23

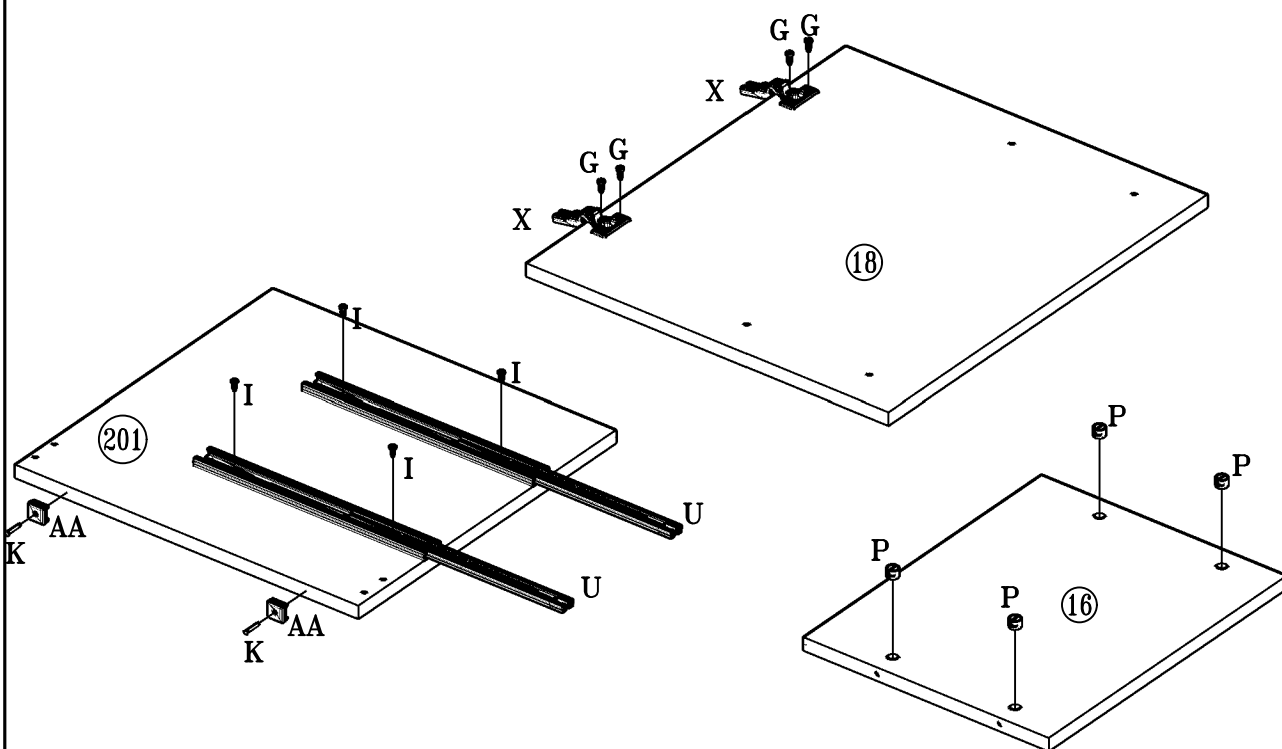


24









G		Parafuso 4,0x12 panela	08
I		Parafuso 3,5x12	04
K		Prego 10x10	04
U		Corrediça	01 par
Y		Calço 07mm	04
AA		Sapata U	04

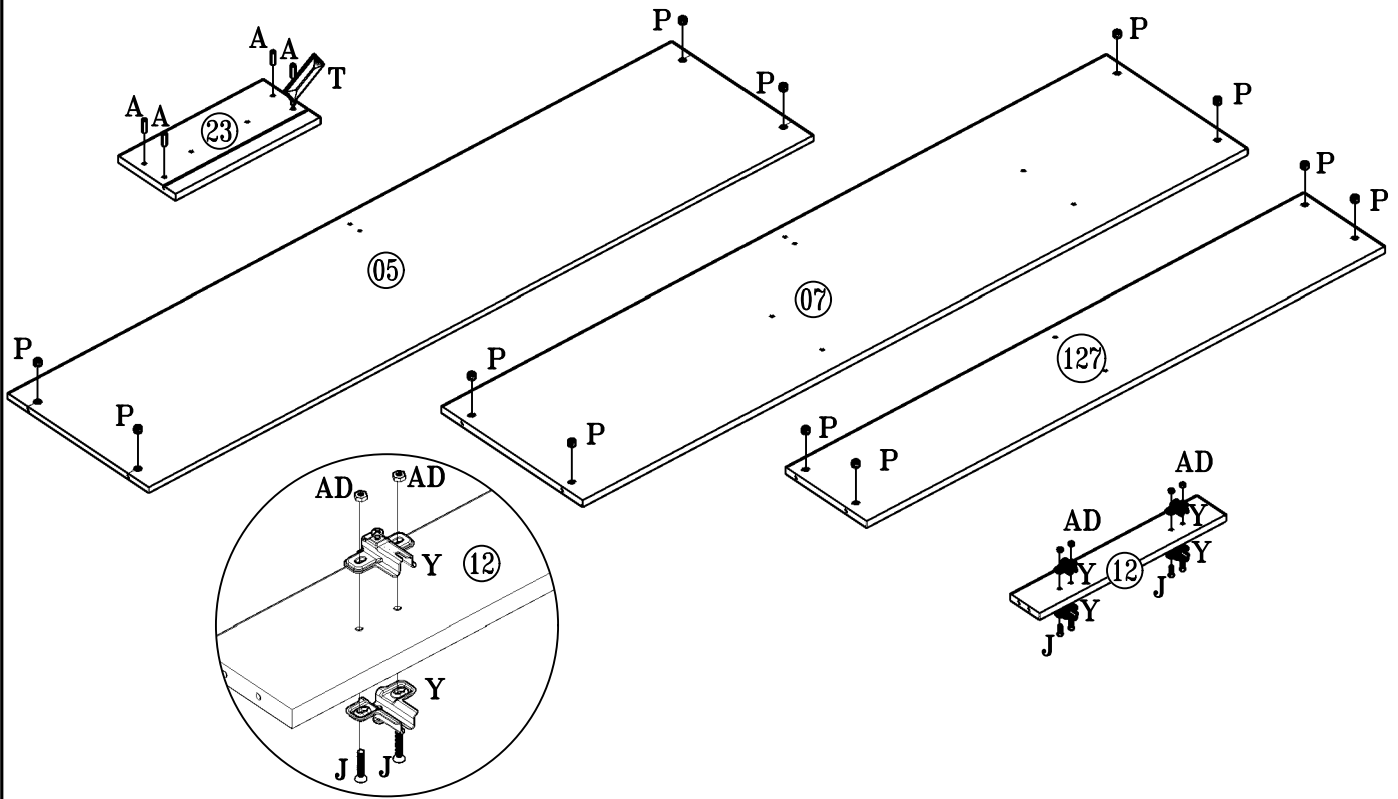
25



G		Parafuso 4,0x12 panela	16
I		Parafuso 3,5x12	04
K		Prego 10x10	02
U		Corrediça	01 par
X		Dobradiça 26mm	08
P		Bucha Cilindrica	04
AA		Sapata U	02

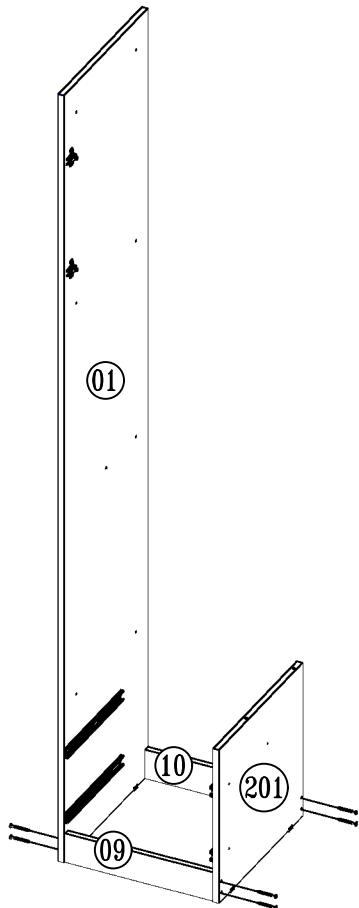
26

A  Cavilha de madeira 08	J  Parafuso M 4-70x22 chato 04	P  Bucha Cilindrica 12	T  Bisnaga de Cola 12g 01	Y  Calço 07mm 04	AD  Porca sextavada 04
---	---	---	--	---	---





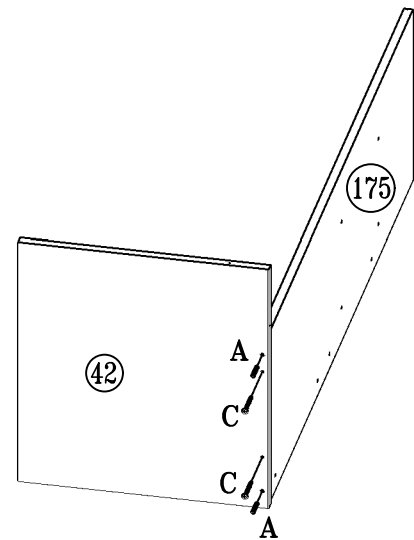
27

C  Parafuso 4,0x35 08



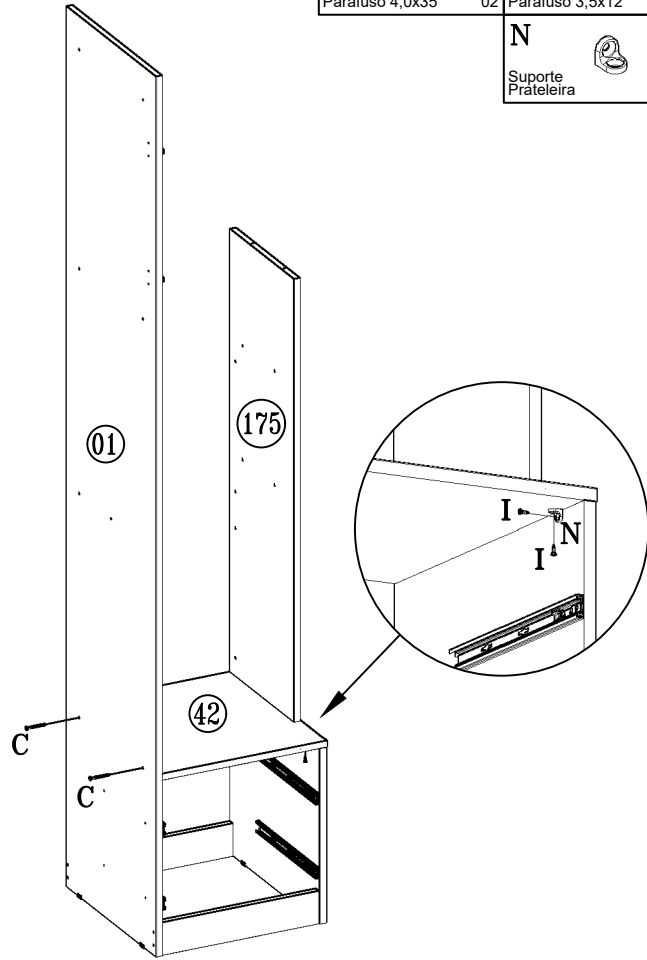
28

A  Cavilha de madeira 02
C  Parafuso 4,0x35 02



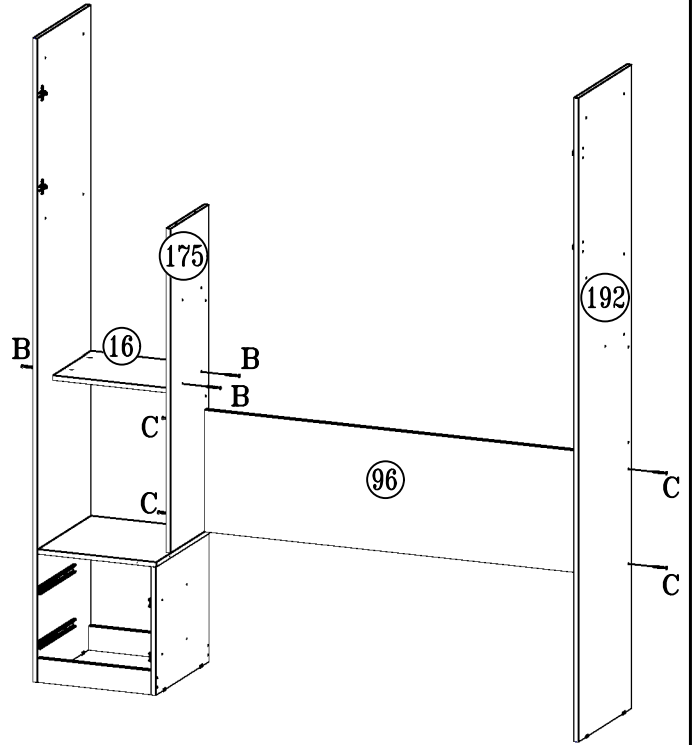
29

- | | |
|-----------------------------------|--------------------------------|
| C
Parafuso 4,0x35 02 | I
Parafuso 3,5x12 02 |
| N
Suporte Prateleira 01 | |



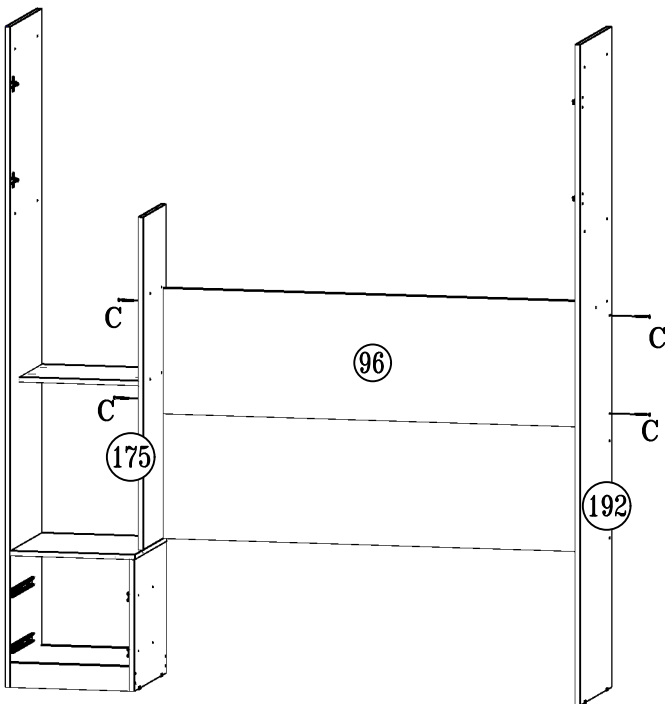
30

- | | |
|--------------------------------|--------------------------------|
| B
Parafuso 4,0x50 04 | C
Parafuso 4,0x35 04 |
|--------------------------------|--------------------------------|



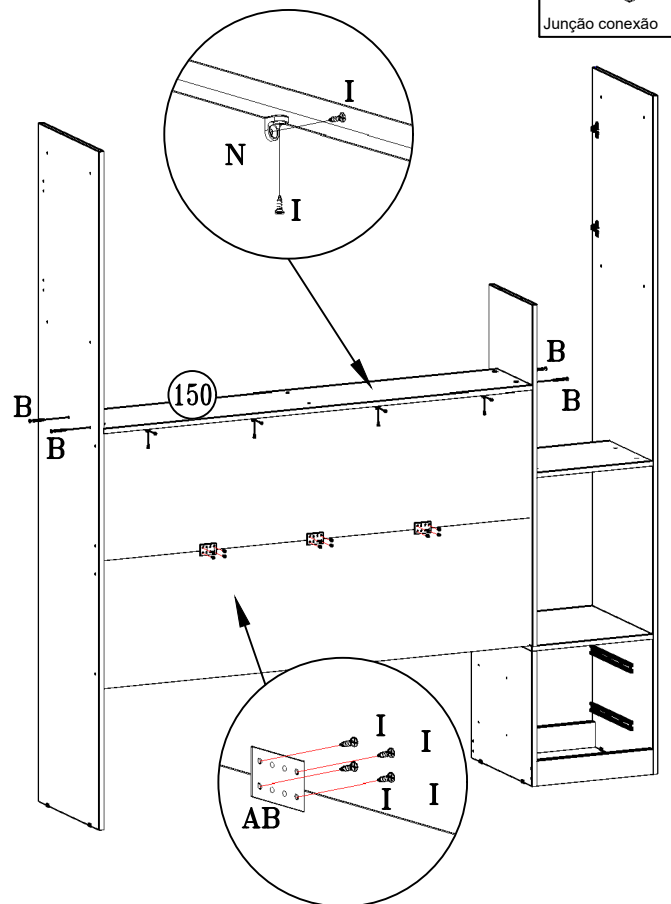
31

- | |
|--------------------------------|
| C
Parafuso 4,0x35 04 |
|--------------------------------|



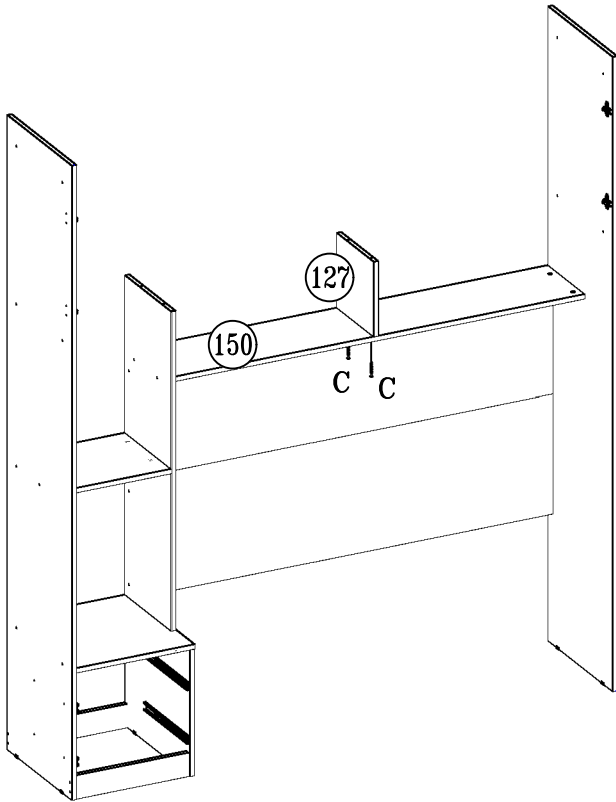
32

- | | | |
|--------------------------------|--------------------------------|-----------------------------------|
| B
Parafuso 4,0x50 04 | I
Parafuso 3,5x12 20 | N
Suporte Prateleira 04 |
| AB
Junção conexão 03 | | |



33

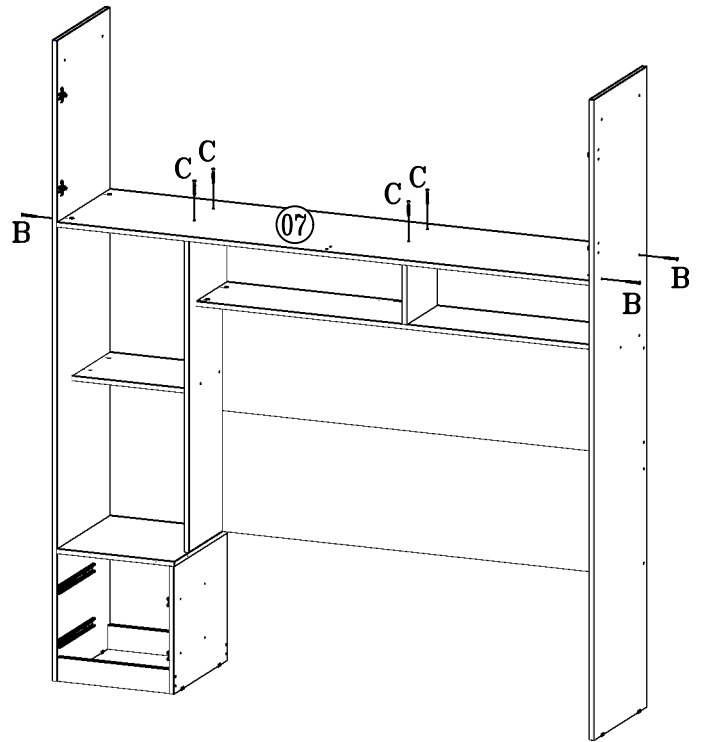
C
Parafuso 4,0x35 02



34

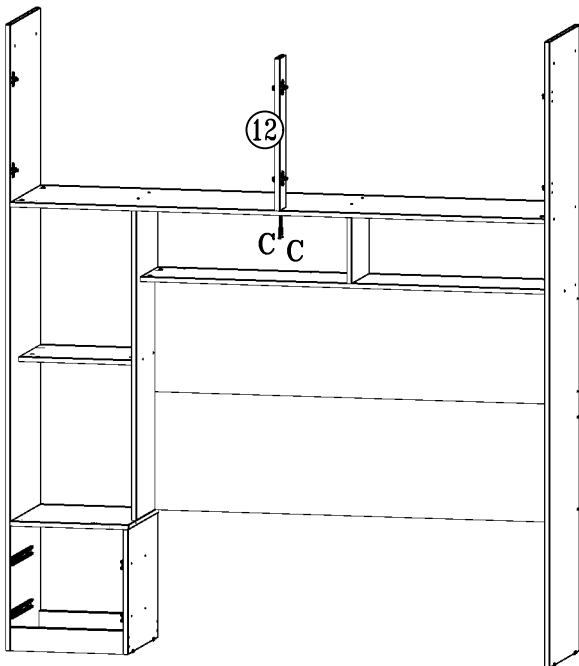
B
Parafuso 4,0x50 04

C
Parafuso 4,0x35 04



35

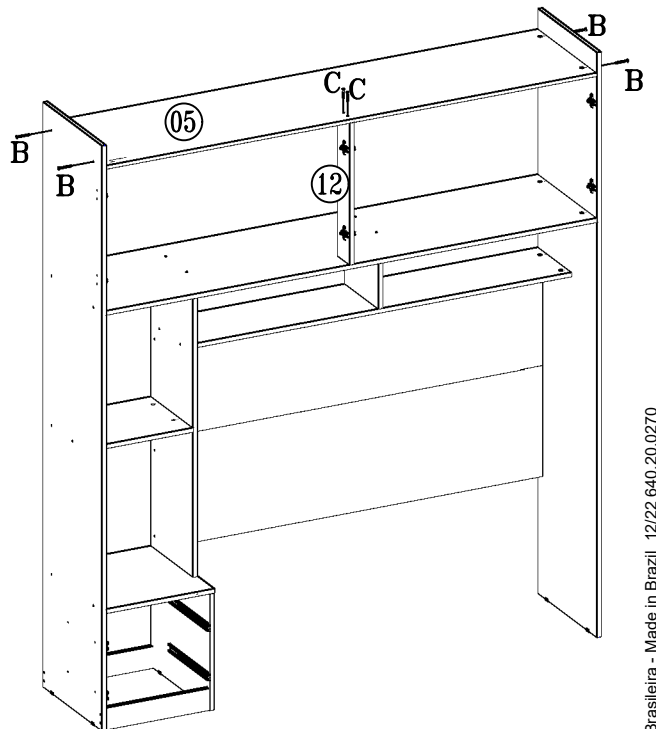
C
Parafuso 4,0x35 02



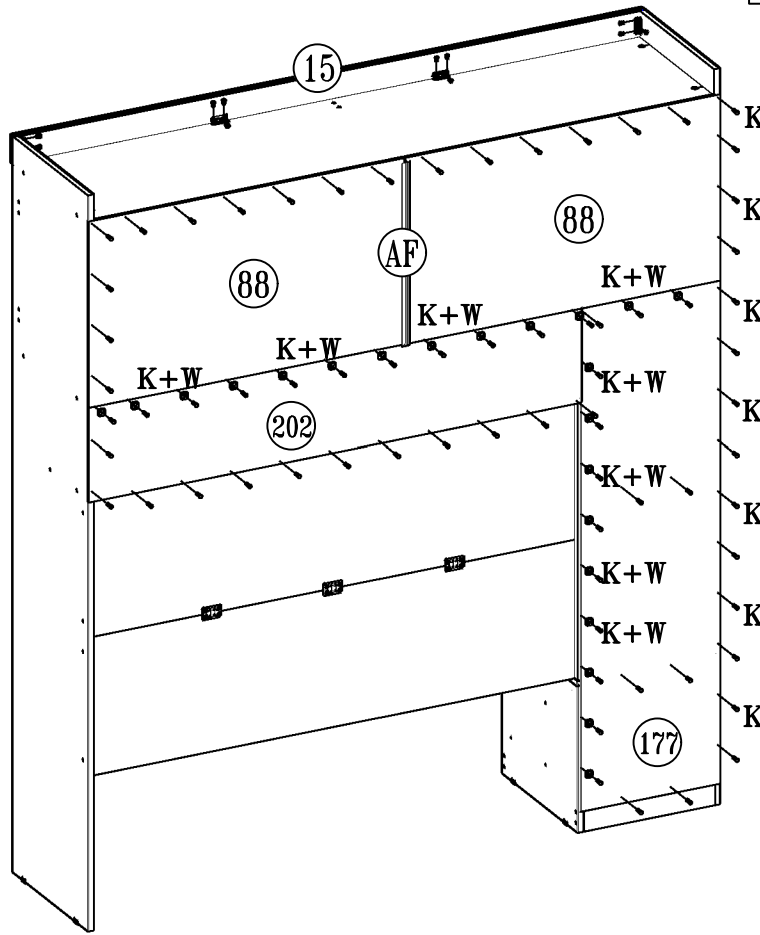
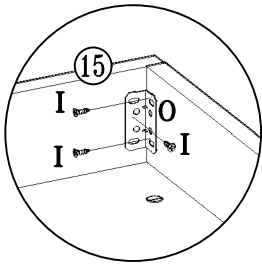
36

B
Parafuso 4,0x50 04

C
Parafuso 4,0x35 02

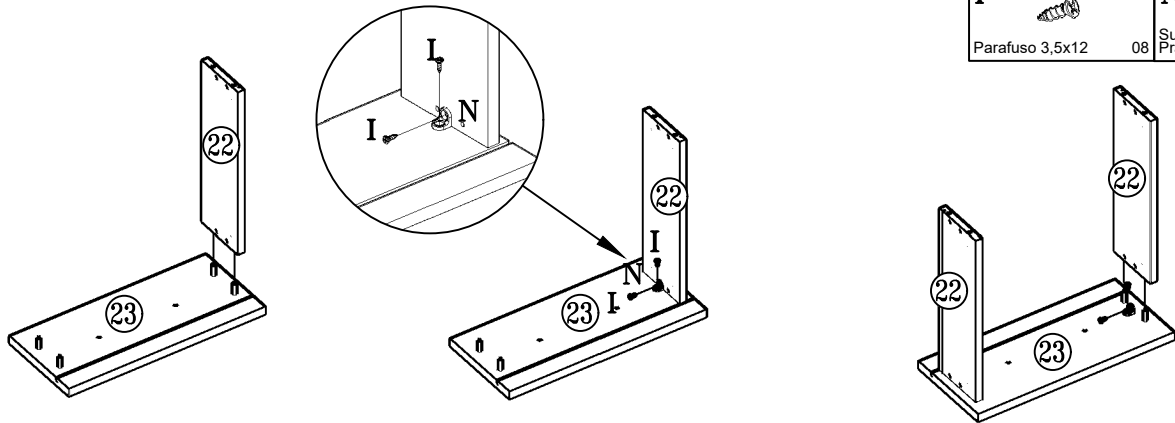


37



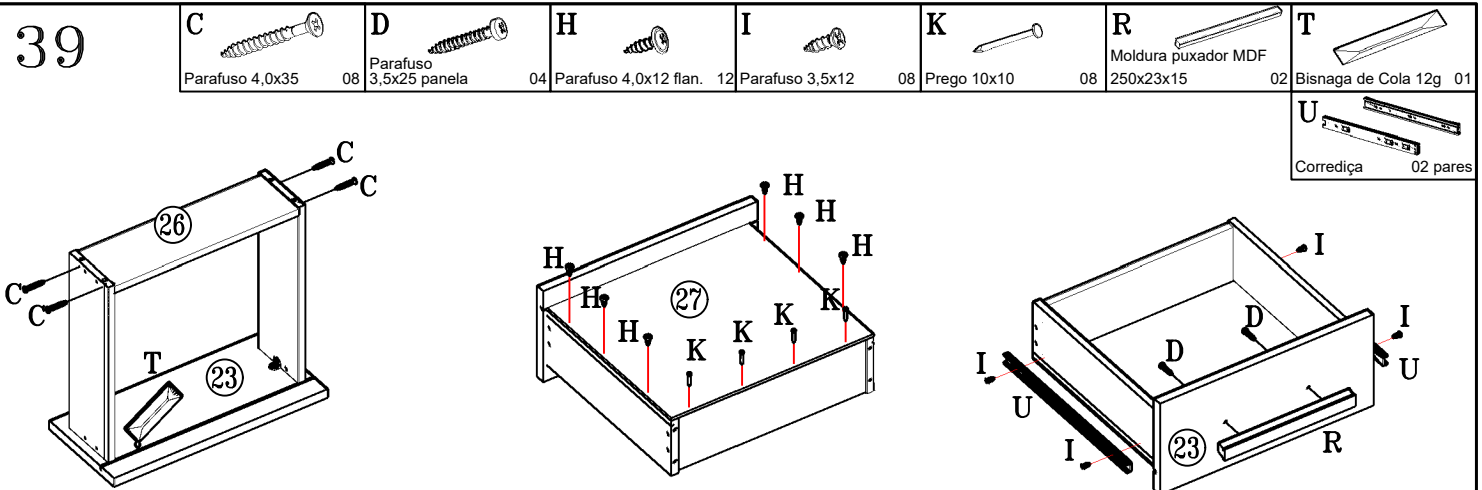
I		Parafuso 3,5x12	16	K		Prego 10x10	72
O		Cantoneira 17,5x17,5	04	W		Fixador reto	22
AF		Perfil H 540mm	01				

38



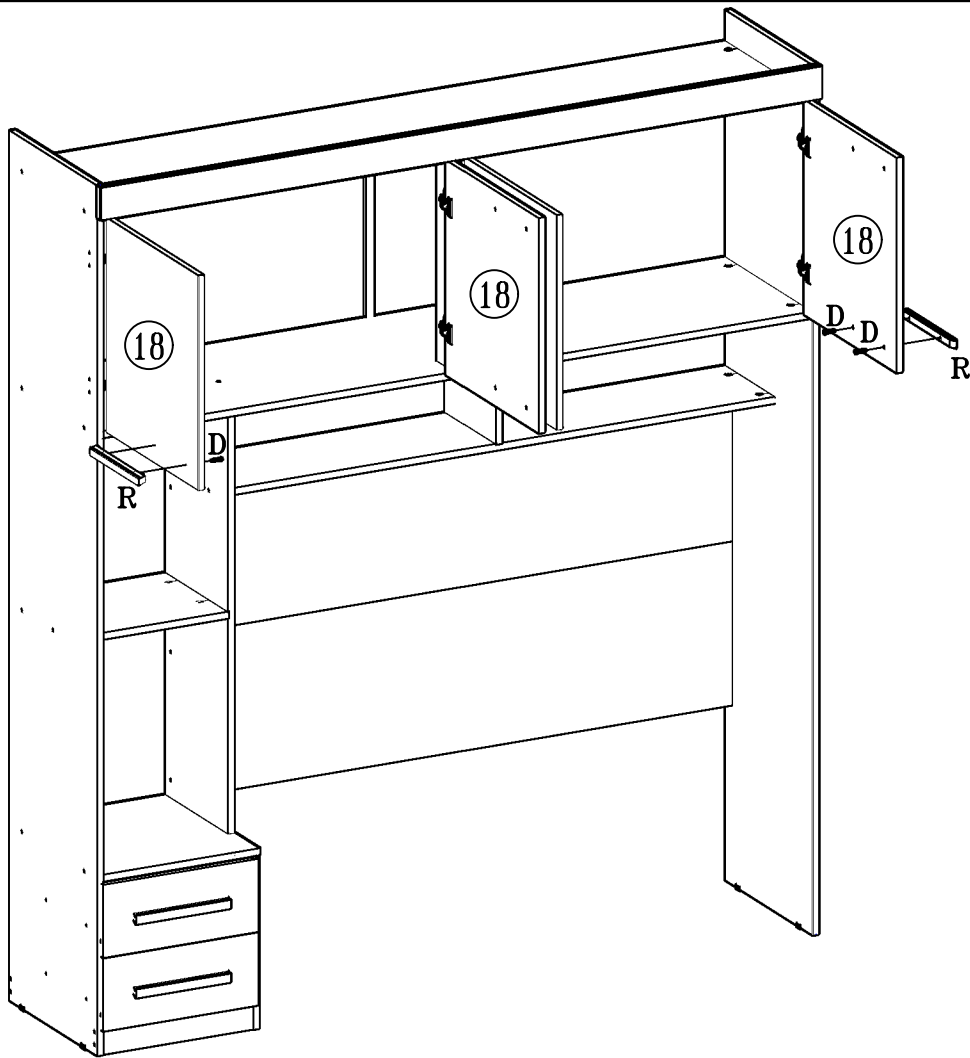
I		Parafuso 3,5x12	08	N		Suporte Prateleira	04
---	--	-----------------	----	---	--	--------------------	----


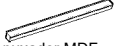
39



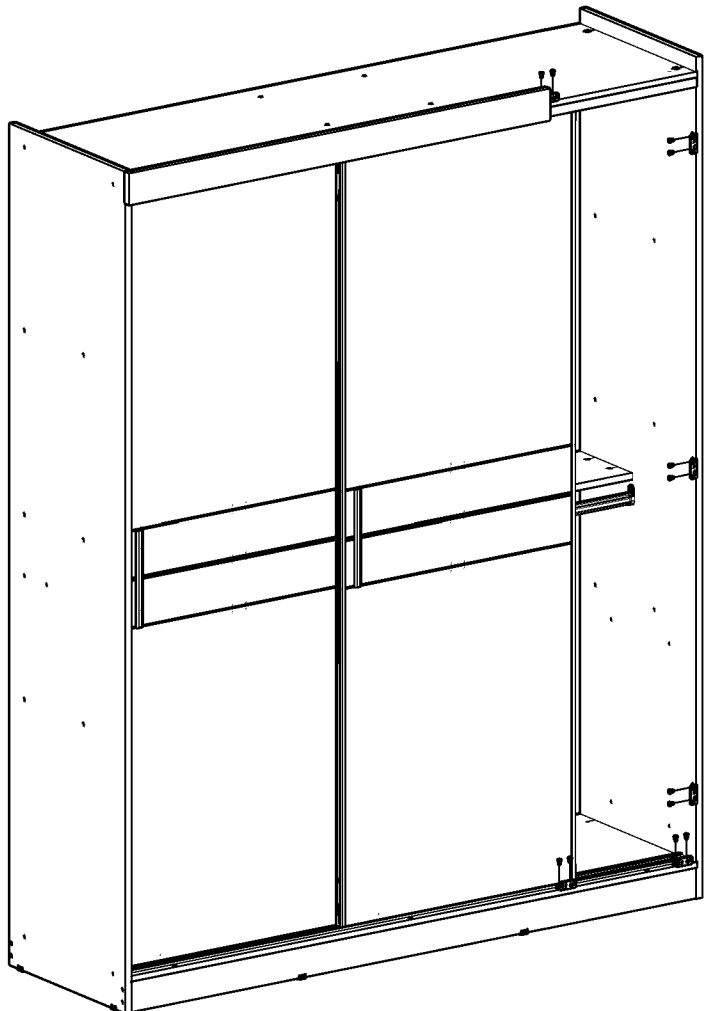
C		Parafuso 4,0x35	08	D		Parafuso 3,5x25 panela	04	H		Parafuso 4,0x12 flan.	12	I		Parafuso 3,5x12	08	K		Prego 10x10	08	R		Moldura puxador MDF 250x23x15	02	T		Bisnaga de Cola 12g	01
U		Corrediça	02 pares																								



40

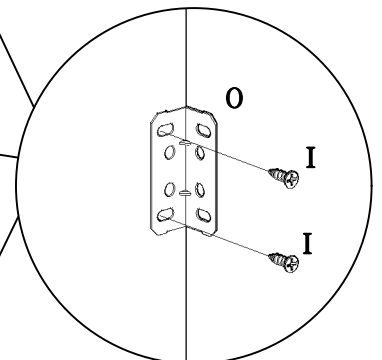


- D**  Parafuso 3,5x25 panela 08
- R**  Moldura puxador MDF 250x23x15 04

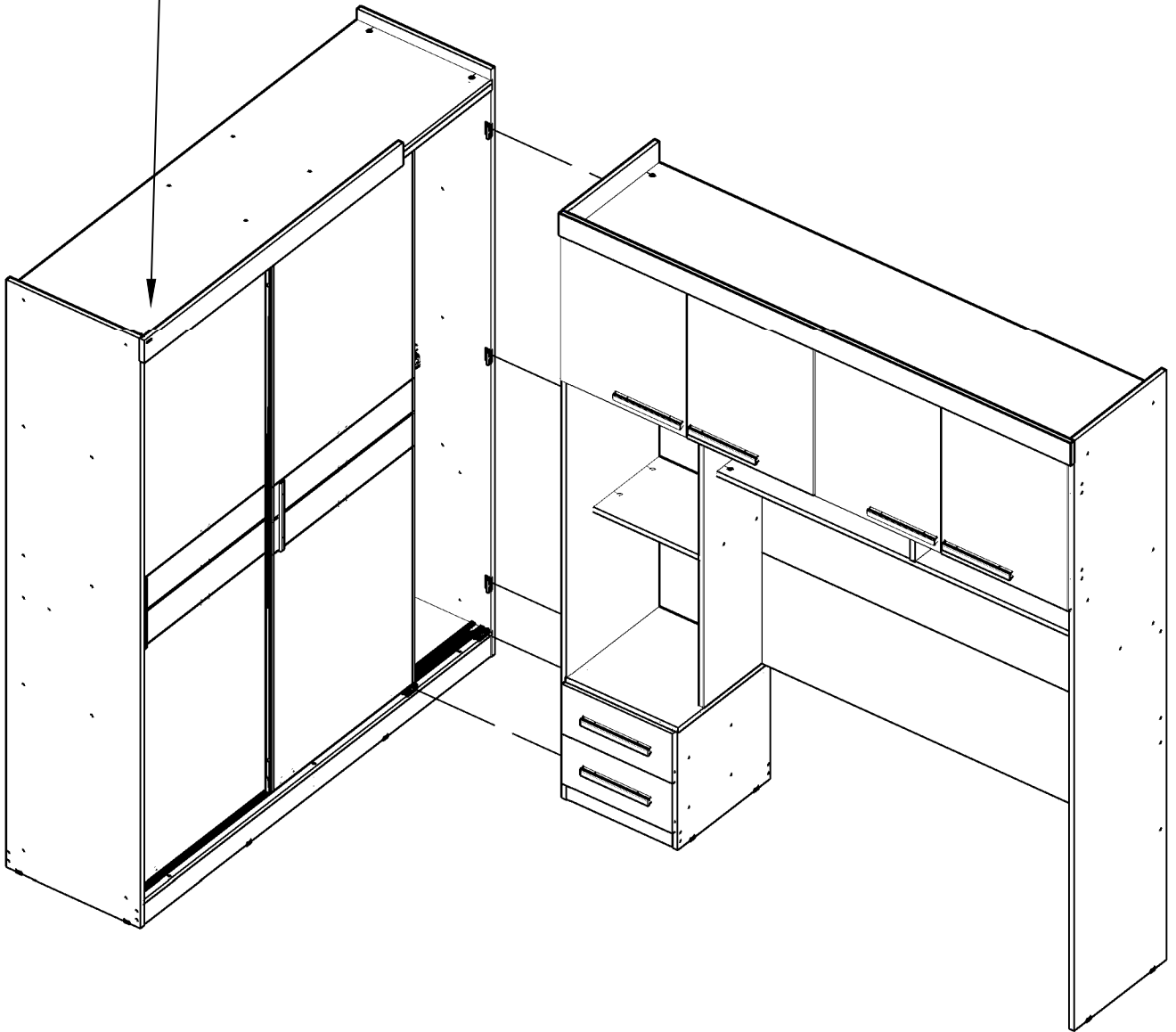
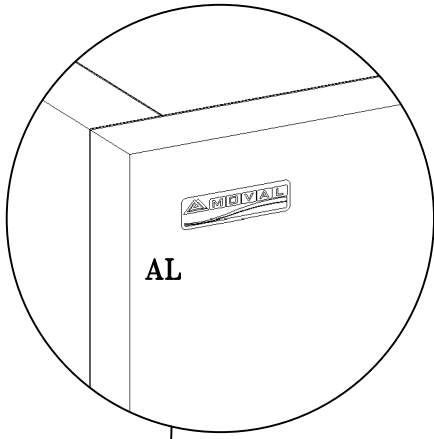
41



- I**  Parafuso 3,5x12 12
- O**  Cantoneira 17,5x17,5 06



Indústria Brasileira - Made in Brazil 12/22 640.20.0270



DESCRIÇÃO DESCRIPTION	QTD. amount	ITEM	VOL. cx	COMP. MM	LARG. MM	ESP. MM	Matéria Prima raw material
Lateral esquerda/Lateral Izquierda/Left Side	01	01	02	2170	448	15	MDP
Lateral Direita/Lateral Derecha/Right Side	01	02	01	2170	448	15	MDP
Quadro Chapéu/Cuadro Techo/Hat Square	01	05	02	1887	448	12	MDP
Quadro Base/Cuadro Base/Base Square	01	06	05	1700	500	12	MDP
Quadro Central/Cuadro Central/Square Central	01	07	02	1887	448	15	MDP
Rodapé Frontal/Zocalo Frontal /Front Baseboard	01	09	04	400	80	15	MDP
Rodapé Traseiro/Zocalo Trasero/Back Baseboard	01	10	04	400	80	15	MDP
Trava de Rodapé/Traba del Zocalo/Constraint Baseboard	01	11	04	467	70	15	MDP
Batente/Batiente/Windowsill	01	12	05	528	90	12	MDP
Encabeçamento/Techo/Header	01	15	04	1915	80	15	MDP
Prateleira Fixa / Estante Fijo / Fixed Shelf	01	16	05	403	320	12	MDP
Porta Menor/Puerta Corta/Smaller Door	04	18	01	536	472	15	MDP
Painel superior e inferior para porta/Panel Superior Y Inferior Para Puerta/Upper and Lower Panel to Door	04	20	01	870	700	12	MDP
Quadro do Gaveteiro/Cuadro Del La Cajonera/Square of Drawer	01	21	03	688	416	12	MDP
Lateral Da Gaveta/Lateral De La Cajonera/Side Drawer	10	22	02 / 05	350	109	12	MDP
Frente de Gaveta/Frente De La Cajonera/Front Drawer	02	23	01	410	180	15	MDP
Traseiro De Gaveta/Trasero Del Cajon/Back Drawer	02	26	01	353	105	12	MDP
Fundo De Gaveta/Fondo Del Cajon/Bottom Drawer	02	27	05	376	355	2,5	HDF
Distanciador Traseiro/Espaciador Trasero/Rear Spacer	02	35	03	600	60	25	MDP
Tampo/Tampo/Cover	01	42	01	417	448	15	MDP
Distanciador Frontal Menor / Espaciador Frontal Pequeño / Minor Front Spacer	02	44	03	600	60	25	MDP
Traseiro de Maleiro Lateral / Trasero Del Malero Lateral / Side Back Luggages	02	88	01	954	547	2.5	HDF
Painel / Panel / Panel	02	96	05	1472	410	12	MDP
Aplique/Detalle/Strip	04	98	04	700	128	12	MDP
Divisória Do Nicho /Partición Del Nicho /Niche Partition	01	127	04	256	256	12	MDP
Prateleira Do Nicho /Estante Del Nicho /Niche Shelf	01	150	04	1472	256	12	MDP
Meia Prateleira /Medio Estante /Half Shelf	01	152	04	1000	224	15	MDP
Divisória/ División / Right	01	175	05	1091	320	12	MDP
Traseiro Lateral / Trasero Lateral / Side Back	01	177	05	1485	421	2,5	HDF
Traseiro de Gaveta (Gr) /Trasero Del Cajon (Gr)/Back Drawer (Gr)	03	187	01	591	105	12	MDP
Frente de Gaveta (Gr) /Frente De La Cajonera (Gr) /Front Drawer (Gr)	03	188	04	630	160	12	MDP
Rodapé Frontal (Gr) /Zocalo Frontal (Gr) /Front Baseboard (Gr)	01	189	04	1700	80	15	MDP
Rodapé Traseiro (Gr) /Zocalo Trasero (Gr) /Back Baseboard (Gr)	01	190	04	1700	80	15	MDP
Lateral Esquerda (Gr) /Lateral Izquierda (Gr) /Left Side (Gr)	01	191	04	2170	500	12	MDP
Lateral Direita (Gr) /Lateral Derecha (Gr) /Right Side (Gr)	01	192	04	2170	500	12	MDP

LEGENDA

MDP	Medium Density Particleboard
MDF	Medium Density Fiberboard
HDF	High Density Fiberboard

DESCRIÇÃO DESCRIPTION	QTD. amount	ITEM	VOL. CX	COMP. MM	LARG. MM	ESP. MM	Matéria Prima raw material
Divisória (Gr) / División (Gr) / Right (Gr)	01	193	02	2028	416	12	MDP
Traseiro (Gr) / Trasero (Gr) / Back (Gr)	04	194	02 / 04	2052	426	2.5	HDF
Encabeçamento (Gr) / Techo (Gr) / Header (Gr)	01	196	04	1267	80	15	MDP
Quadro Chapéu (Gr) / Cuadro Techo (Gr) / Hat Square (Gr)	01	197	05	1700	500	12	MDP
Prateleira fixa (Gr) / Estante fijo (Gr) / Fixed shelf (Gr)	02	198	03	688	352	12	MDP
Fundo de Gaveta (Gr) / Fondo Del Cajon (Gr) / Bottom Drawer (Gr)	03	200	03	614	355	2,5	HDF
Lateral Do Criado/Lado Del Sirviente/Servant's Side	01	201	01	433	448	15	MDP
Traseiro Da Colméia / Trasero La Colmena / Back Of The Hive	01	202	04	1493	278	2.5	HDF



Sua opinião é muito importante para nós...

APONTE A CÂMERA DO SEU CELULAR
PARA ESTE QR-CODE.
NOS CONTE O QUE ACHOU
DESTE PRODUTO.

LEGENDA	
MDP	Medium Density Particleboard
MDF	Medium Density Fiberboard
HDF	High Density Fiberboard