



# Balcão Cook Top

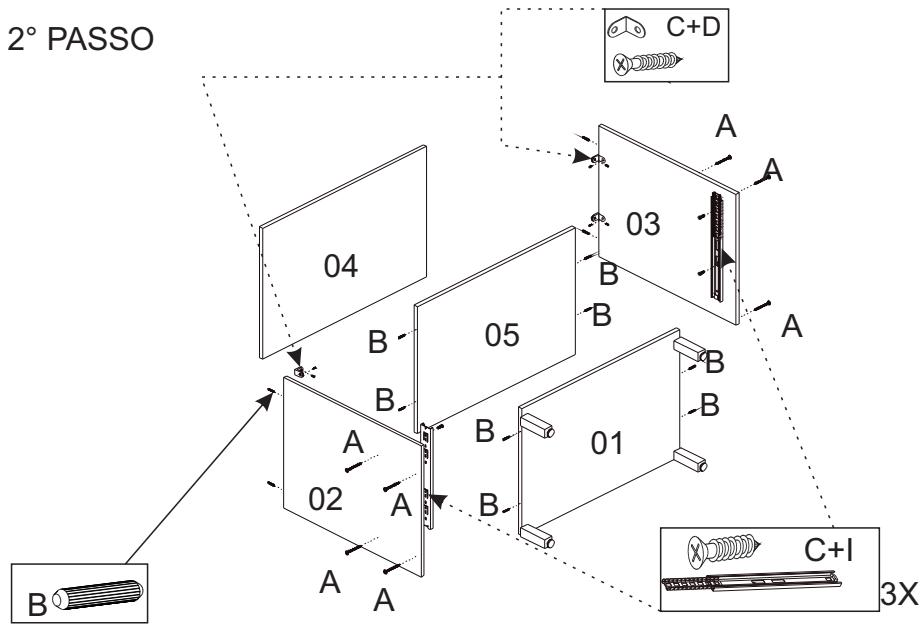
## Pérola 60 CM

### REF.: 301

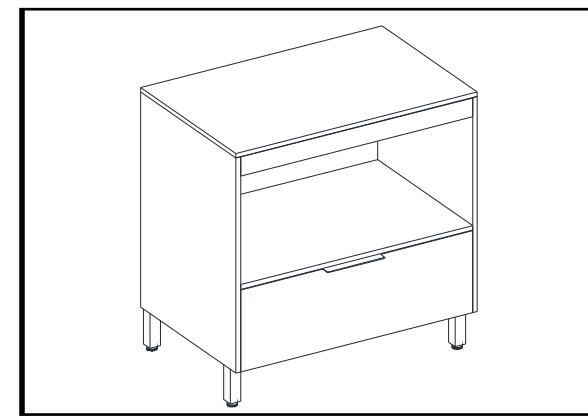
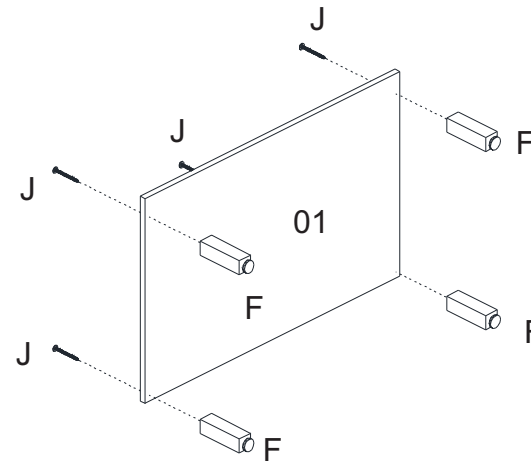
#### MANUAL DE MONTAGEM

deibe móveis  
...da nossa família para a sua...

### 2° PASSO



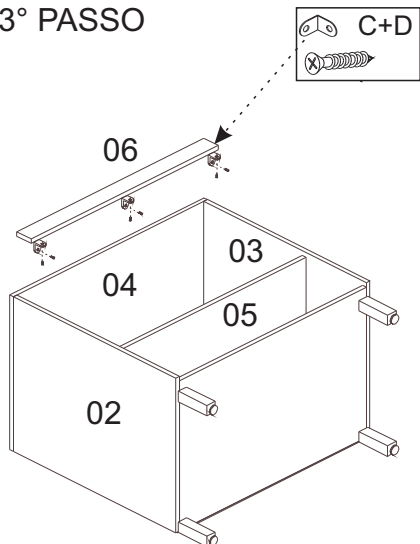
### 1° PASSO



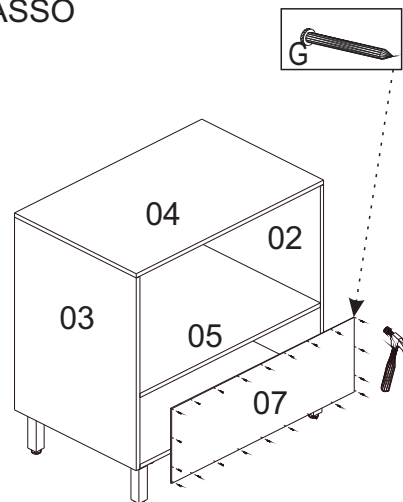
### FERRAGENS

A	15	Parafuso 3,5 x 40	
B	20	Cavilha 6 X 30	
C	40	Parafuso 3,5 x 12	
D	16	Cantoneira	
E	01	Puxador 200mm	
F	04	Sapata Niveladora	
G	40	Prego 10 x 07	
I	01	Corrediça	
J	04	Parafuso 4 x 50	

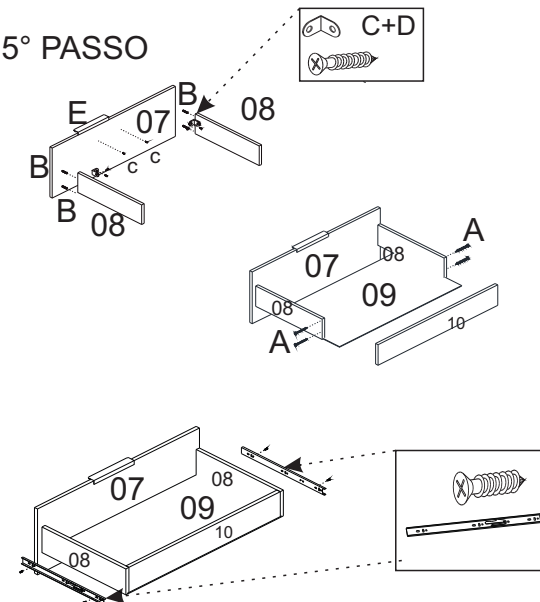
### 3° PASSO



### 4° PASSO



### 5° PASSO



### 6° PASSO

