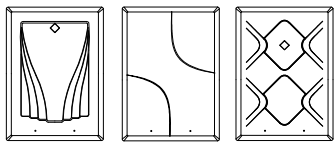


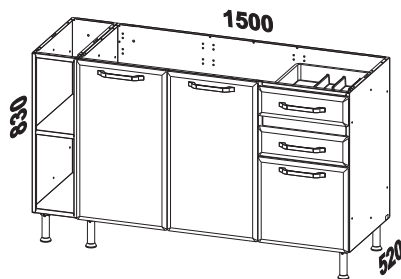
# Telasul

**BALCAO TRIPLO 1500MM**  
**C/NICHO 2GV S/TAM REF:**  
**801137/803137/805137**



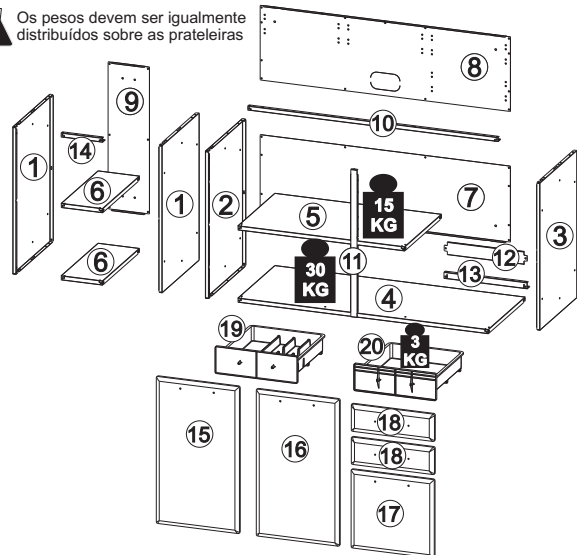
1-STAR 4-SAFIRA 6-MIRAGE

**COD. M4073PT**



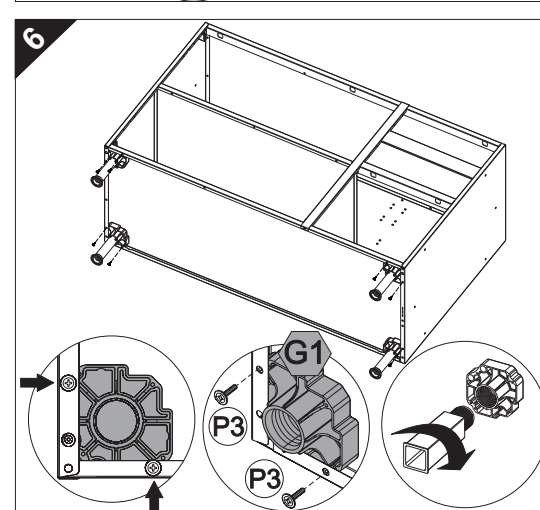
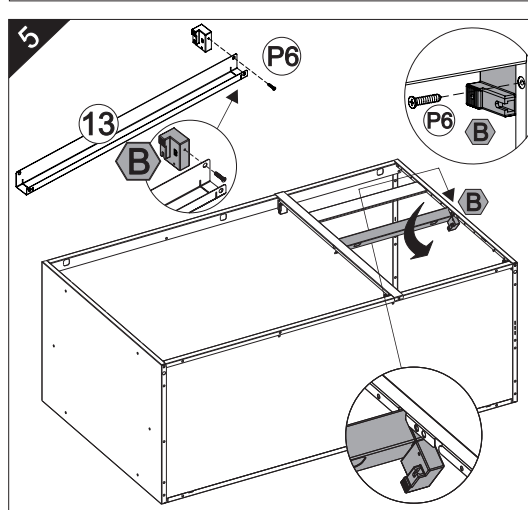
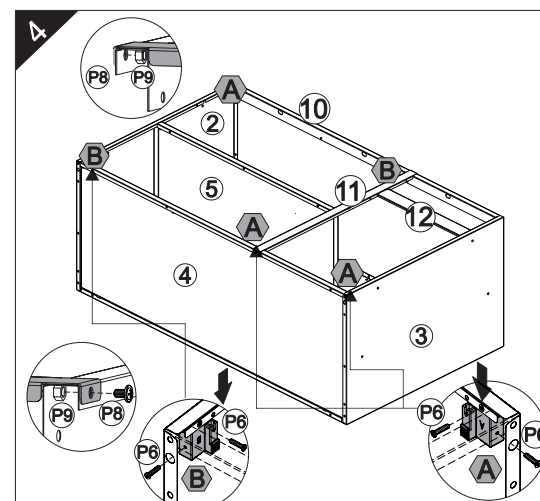
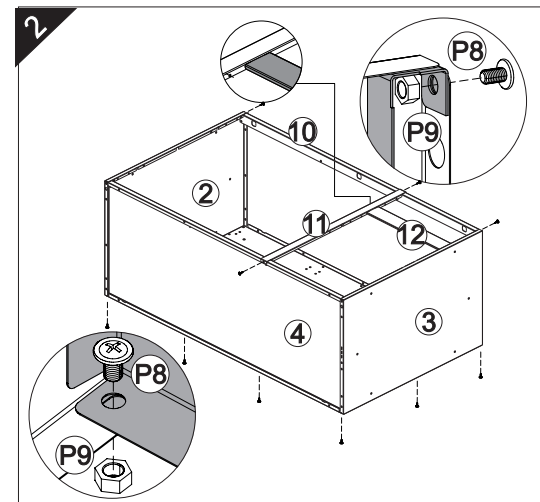
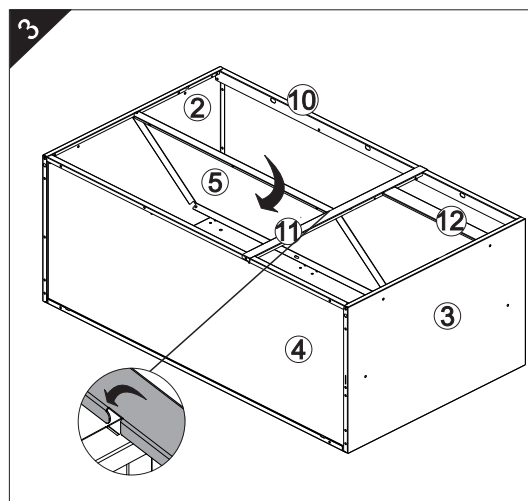
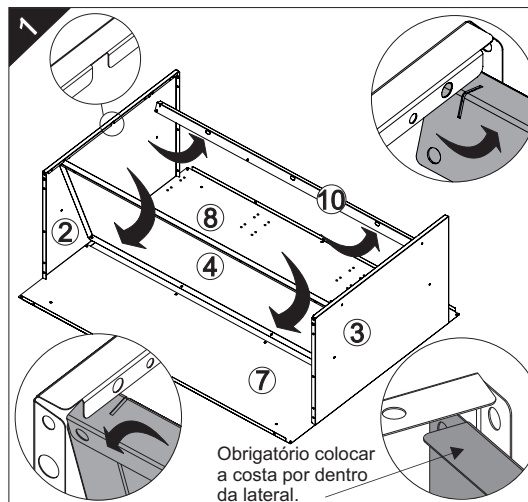
**!** Os pesos devem ser igualmente distribuídos sobre as prateleiras

**!** Identifique as peças antes de iniciar a montagem e proteja o local onde o móvel será montado para evitar danos às peças. Atente-se ao uso dos equipamentos necessários



Itens da Caixa	Código	Qtd.
1 - Lateral	LAT027	02
2 - Lateral	LAT018	01
3 - Lateral	LAT028	01
4 - Prateleira	PRT013	01
5 - Prateleira	PRT012	01
6 - Prateleira	PRT039	02
7 - Costa	CTA017	01
8 - Costa	CTA047	01
9 - Costa	CTA077	01
10 - Perfi	PER017	01
11 - Perfi	PER005	01
12 - Perfi	PER047	01
13 - Perfil	PER036	01
14 - Perfil	PER053	01

Itens Configurados	Código	Qtd.
15 - Porta	PTM4_06	01
16 - Porta	PTM4_07	01
17 - Porta baixa	PTM4_01	01
18 - Frente de Gaveta	FGB41	02
19 - Gaveta com Divisória	GV0003F	01
20 - Gaveta	GV0002F	01



**KIT FERRAGEM - KF0061F / KF0057F**

A		CALÇO 'A'	03
B		CALÇO 'B'	03
C		DOBRADIÇA	06

**LISTA DE ACESSÓRIOS**

DE4		Conjunto corredeças 400mm	02
P24		Suporte para corredeça 120x30x24mm	04
		PUXADOR NORMAL	05
G1		PÉ	06

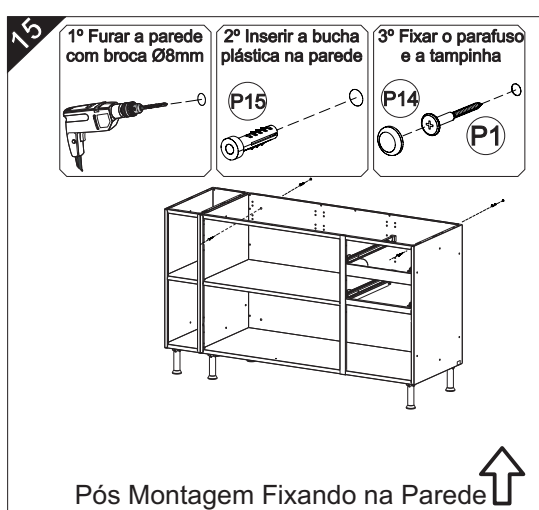
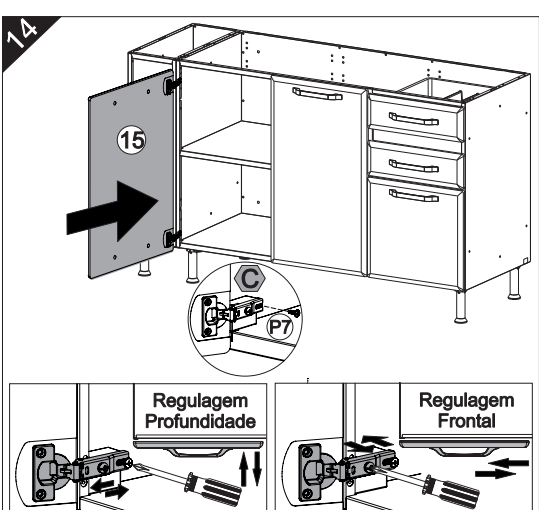
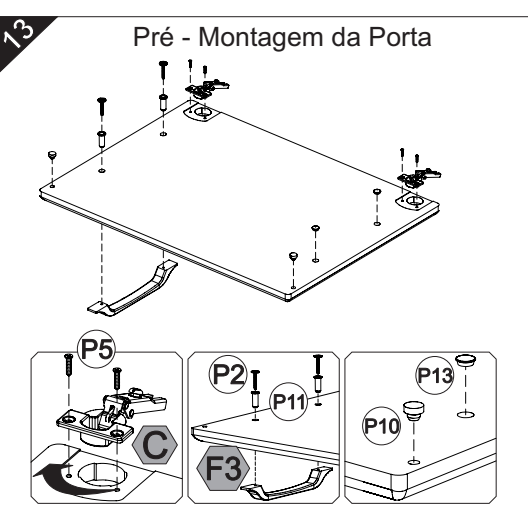
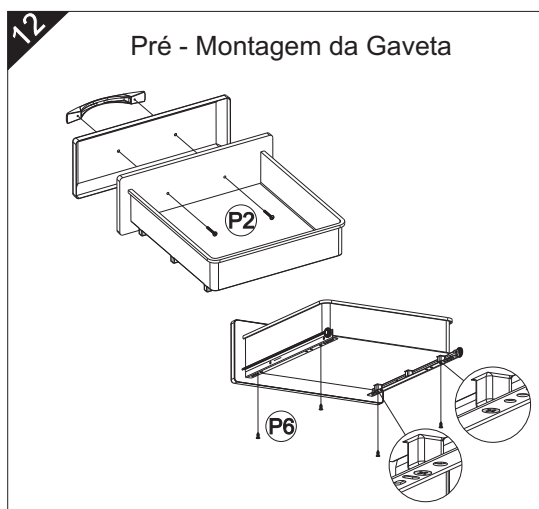
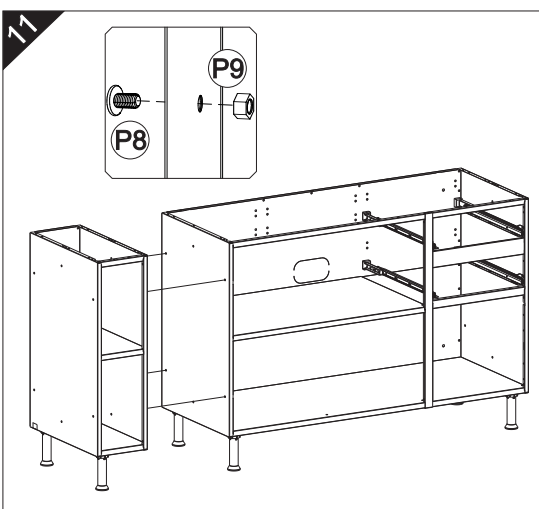
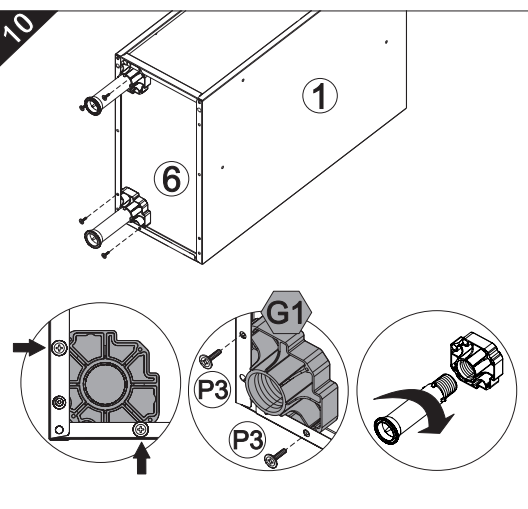
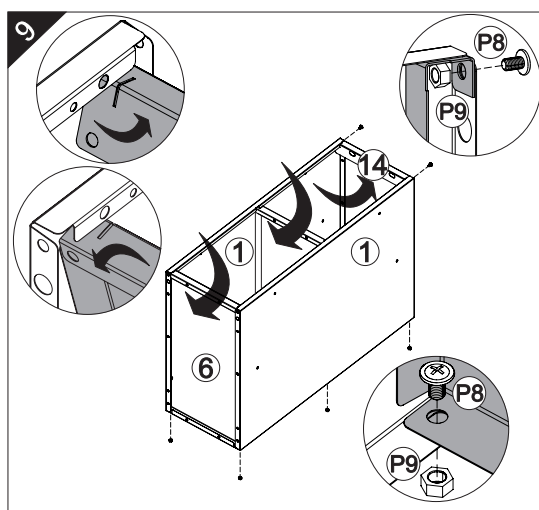
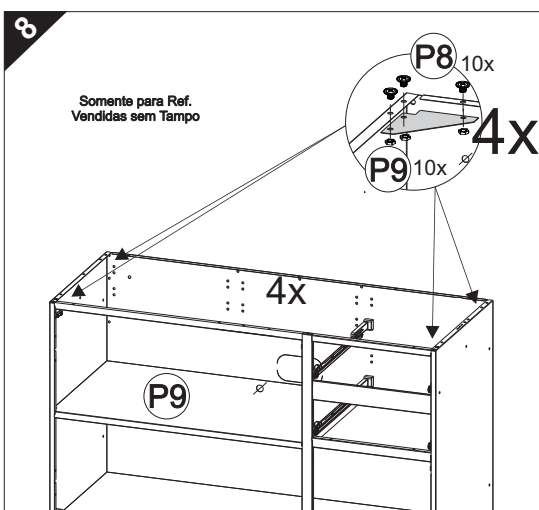
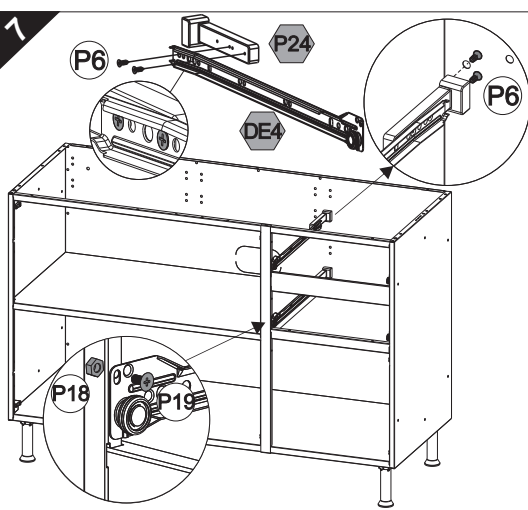


P1		Parafuso 4,8x45	02
P2		Parafuso 3,5x30	10
P3		Parafuso 4,0x14	12
P5		Parafuso 4,2x12 Amarelo	12
P6		Parafuso 4,2x12	36
P7		Parafuso 4,0x12	06
P8		Parafuso M5x6	38
P9		Porca M5	38
P10		Amortecedor	06
P11		Buchas	06
P12		Tapa furo Ø6,5mm	17
P13		Tapa furo Ø10mm	06
P14		Tampinha	02
P15		Buchas Ø8mm	02
P18		Porta sextavada M4 ZB	04
P19		Parafuso cabeça chata M4x9mm	04



40mm

Óculos



**TERMO DE GARANTIA TELASUL**

A Telasul LTDA oferece 1 (um) ano de garantia, sendo 90 (noventa) dias de garantia legal e 275 (duzentos e setenta e cinco) dias de garantia contratual, na linha de cozinhas de aço, para vícios ou defeitos de fabricação, cujo prazo inicia a partir da data de emissão da nota fiscal pela loja revendedora. Esta garantia é válida para todo o território nacional e somente terá valor se acompanhada da respectiva nota/cupom fiscal de venda. A Telasul LTDA não autoriza pessoa ou entidade, incluindo as lojas que comercializam os produtos que fabrica, a assumir, em seu nome, qualquer outra garantia que não a constante neste certificado, incluindo, mas não se limitando, aquelas comercializadas no varejo sob o nome de "garantia estendida", que têm como finalidade oferecer um prazo extra de cobertura de problemas.

A Telasul LTDA reserva-se no direito de efetuar, nos seus produtos, eventuais modificações que considerar necessárias, sem prejudicar as características essenciais dos mesmos. As despesas de transporte para reparo de produtos com vícios ou defeitos de fabricação da revendedora para a fabricante e vice-versa, correm por conta da Telasul LTDA.

- Não está coberto pela garantia**
- Despesas com seguro e/ou serviços de "garantia estendida"
  - Montagem e desmontagem;
  - Eventos ocasionados por falhas em instalações elétricas e hidráulicas;

- Desgaste normal decorrente do uso;
- Agentes externos: água, maresia, oxidação (ferrugem) e incêndio;
- Falta de observação de qualquer informação e recomendação de uso ou ainda a utilização inadequada, não recomendada ou em desacordo com as orientações fornecidas pela Telasul quanto à conservação e limpeza;
- Utilização do produto em ambientes sujeitos a umidade excessiva, gases corrosivos ou em locais de altas ou baixas temperaturas, poeira, acidez;
- Eventos ocorridos durante o transporte, carga e descarga e/ou agentes da natureza, bem como batidas e amassados.

**Como utilizar a garantia**  
Tendo em mãos a nota/cupom fiscal de compra, RG e CPF, entre em contato com a loja onde adquiriu o produto e solicite a assistência técnica.

**Revendedor:** \_\_\_\_\_  
**Endereço:** \_\_\_\_\_  
**Nota Fiscal:** \_\_\_\_\_ **Data Compra:** \_\_\_\_/\_\_\_\_/\_\_\_\_

**COMO CONSERVAR SUA COZINHA TELASUL:**

Através de cuidados bem simples, você pode deixar a sua cozinha de aço mais bonita e durável.

- Na limpeza, utilizar pano macio umedecido em água e sabão neutro;
- Nunca utilizar álcool ou produtos abrasivos e, principalmente, esponjas de aço ou qualquer material que arranhe a superfície;
- Evitar guardar substâncias ácidas (sal, vinagre, limão, cebola, etc.) em contato direto com o móvel;
- Recomenda-se forrar as prateleiras com papel ou plástico liso nas áreas de maior atrito.

**Para evitar que os pés dos produtos se quebrem e/ou sofram algum dano, é necessário ter alguns cuidados:**

- Não sentar ou aplicar sobre peso;
- Não arrastar os produtos.
- Caso seja necessário mover o produto, deve-se erguer uniformemente nos quatro lados, pela sua parte inferior.

**É OBRIGATÓRIO FIXAR O MÓVEL NA PAREDE**

**Telasul**

TELASUL LTDA. | BR 470 entroncamento com RSC 453 | Cx. Postal 36  
CEP 95720-000 Garibaldi/RS | Brasil (54) 3463.9444  
www.cozinhastelasul.com.br | assistencia@telasul.com.br

Pós Montagem Fixando na Parede ↑

# Agora que você já comprou o seu móvel, ele merece ser montado do jeito certo.

Erros de montagem causam mais de **60%** dos danos em móveis.

## Por que contratar?

Tranquilidade do **início ao fim** da montagem



### PROFISSIONAIS QUALIFICADOS

Especialistas certificados na **MadeiraMadeira Serviços**.



### FERRAMENTAS PROFISSIONAIS

que **protegem** seus móveis.



### AGENDAMENTO EM 24 HORAS

escolha a data e o turno **ideais para** você.



### GARANTIA DE 3 MESES

de cobertura **completa**.

**Mais de 1 MILHÃO DE MONTAGENS**  
★ com avaliação 4.7 ★

#### Mariana S., São Paulo

"Chegaram no horário e montaram tudo rapidamente. Serviço incrível!"



#### Carlos R., Belo Horizonte

"Tentei montar sozinho e foi um desastre. Com a **MadeiraMadeira Serviços** ficou perfeito."



#### Ana P., Rio de Janeiro

"Agendamento ágil e **montagem pontual e perfeita**. Recomendo demais!"



## Agende agora pelo QR Code

Madeira**Madeira** Serviços · Atendimento em todo o Brasil



Escaneie o QRCode