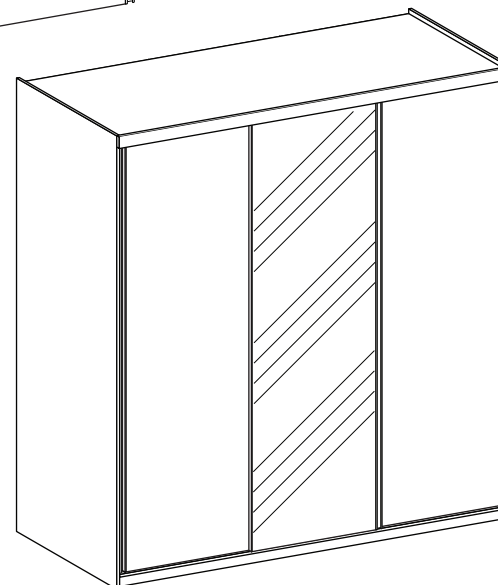
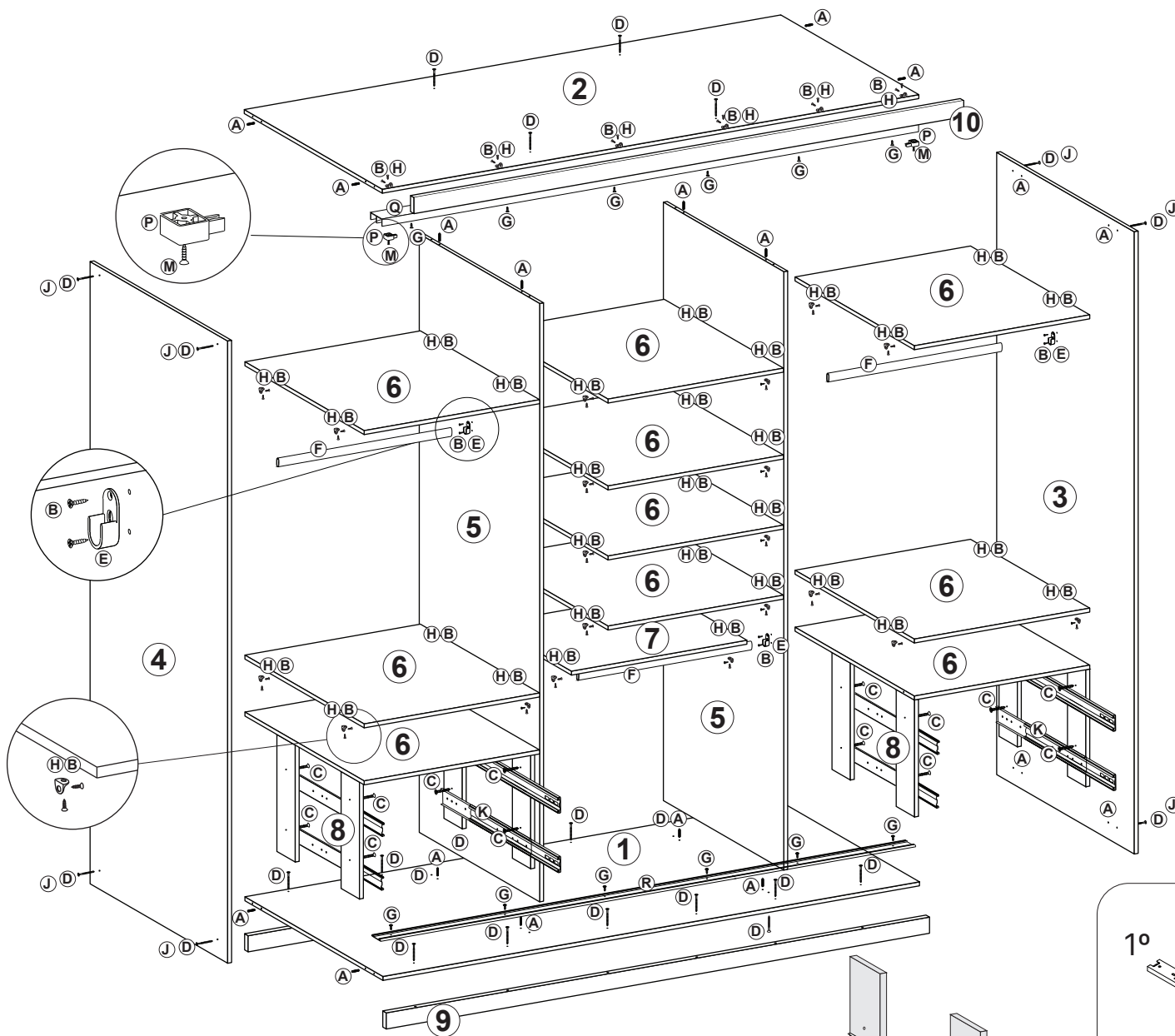


*ATENÇÃO. As embalagens de portas são individuais, contendo um fundo de armário e uma porta por embalagem. Em caso de ocorrências identifique se a porta é COM ou SEM espelho.

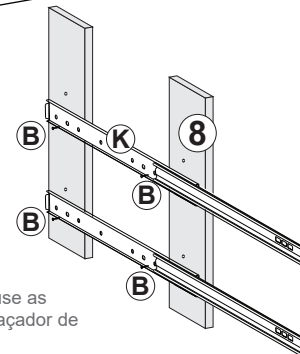
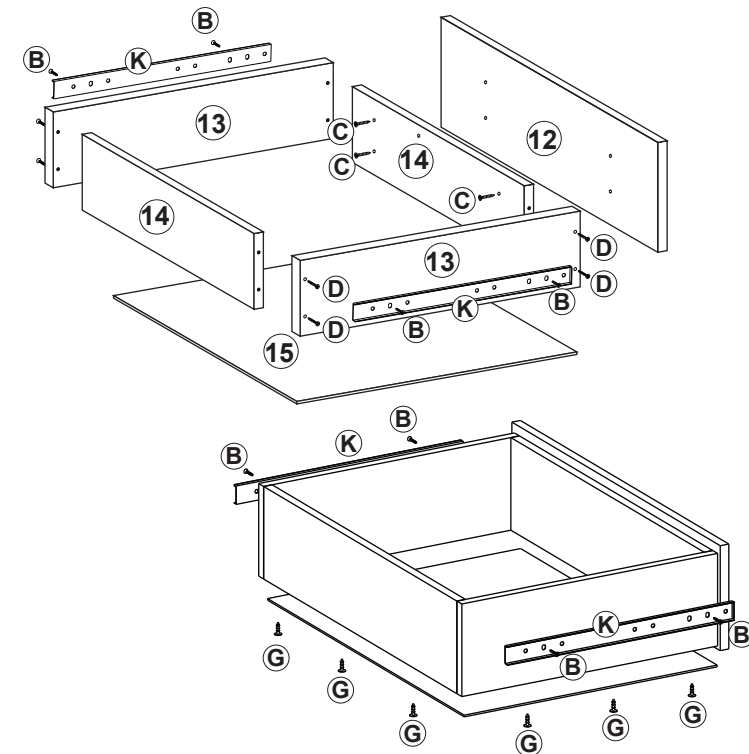


Ref.	Descrição	Dimensões (mm)	Quant.
1	BASE	2049 X 600 X 15	01
2	CHAPÉU	2049 X 600 X 15	01
3	LATERAL DIREITA	2350 X 600 X 15	01
4	LATERAL ESQUERDA	2350 X 600 X 15	01
5	DIVISÓRIAS	2260 X 525 X 15	02
6	PRATELEIRAS	673 X 520 X 15	10
7	TAMPO DO CALÇEIRO	673 X 360 X 15	01
8	ESPAÇADOR DO GAVETEIRO	400 X 80 X 15	08
9	RODAPÉ	2049 X 50 X 15	02
10	RODOTETO	2079 X 60 X 15	01
11	FUNDO	2290 X 688 X 3	03
12	FRENTE DA GAVETA	635 X 170 X 15	04
13	LATERAIS DA GAVETA	450 X 150 X 15	08
14	CONTRAFUNDO GAVETA	587 X 150 X 15	08
15	FUNDO GAVETA	617 X 450 X 3	04
16	PORTAS	2230 X 630 X 15	03
17	GABARITO P/ PRATELEIRA	70 X 200	01
18	GABARITO P/ PRATELEIRA	70 X 255	01
19	GABARITO P/ PRATELEIRA	70 X 310	01

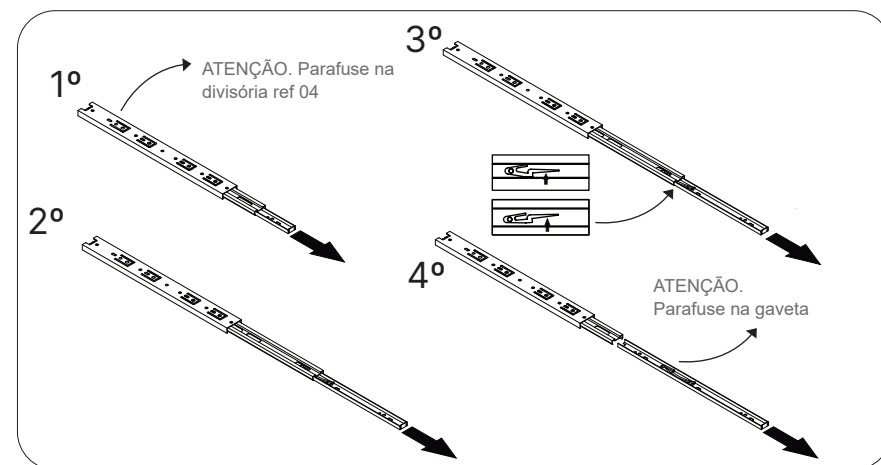
A	Cavilha 6 x 30	16	
B	Parafuso 3,5 x 16mm	140	
C	Parafuso 4,0 x 25mm	32	
D	Parafuso 4,0 x 40mm	48	
E	Suporte Cabideiro	06	
F	Tubo Cabideiro 667mm	02	
G	Parafuso Flangeado 3,5 x 16mm	50	
H	Cantoneira 2 Furos	44	
I	Prego 10 x 10	80	
J	Tapa Furo	16	
K	Corrediça Telescópica 350 mm	04 PARES	
L	Parafuso 4,0 x 35mm	0	
M	Parafuso 3,0 x 20mm	20	
N	Kit Porta De Correr	06	
O	Guia Superior	06	
P	Freio / Batente	06	
Q	Trilho Superior	01	
R	Trilho Inferior	01	
S	Jução de Fundo	20	



MONTAGEM GAVETAS



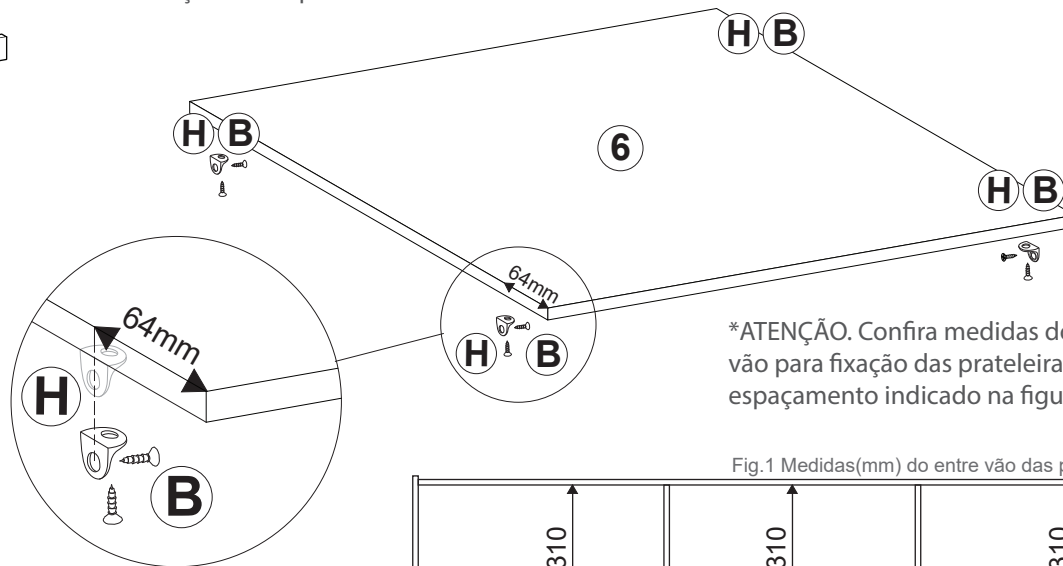
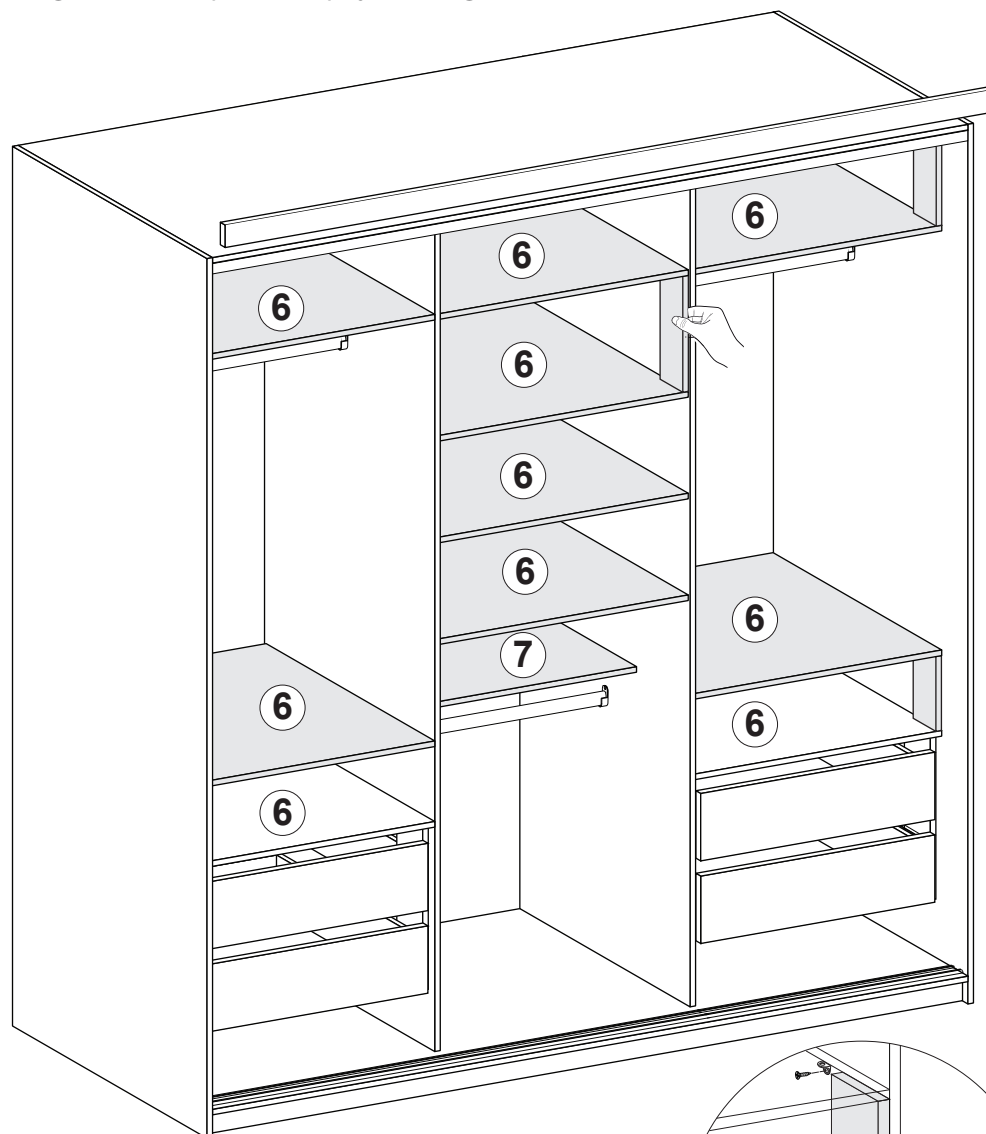
ATENÇÃO. Parafuse as correções no espaçador de gaveteiro ref 08





*ATENÇÃO. Todas as prateleiras são fixadas com cantoneiras, EXETO a prateleira que vai em cima das gavetas com apoio do espaçador de gavetas.

*ATENÇÃO. As cantoneiras devem ser fixadas nos quatro cantos de cada prateleira a 64mm. E com apoio do GABARITO pode ser feita a fixação no roupeiro na altura correta.



*ATENÇÃO. Confira medidas do entre vão para fixação das prateleira com espaçamento indicado na figura 01.

Fig.1 Medidas(mm) do entre vão das prateleiras

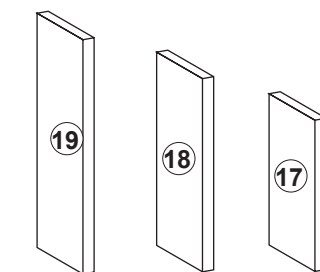
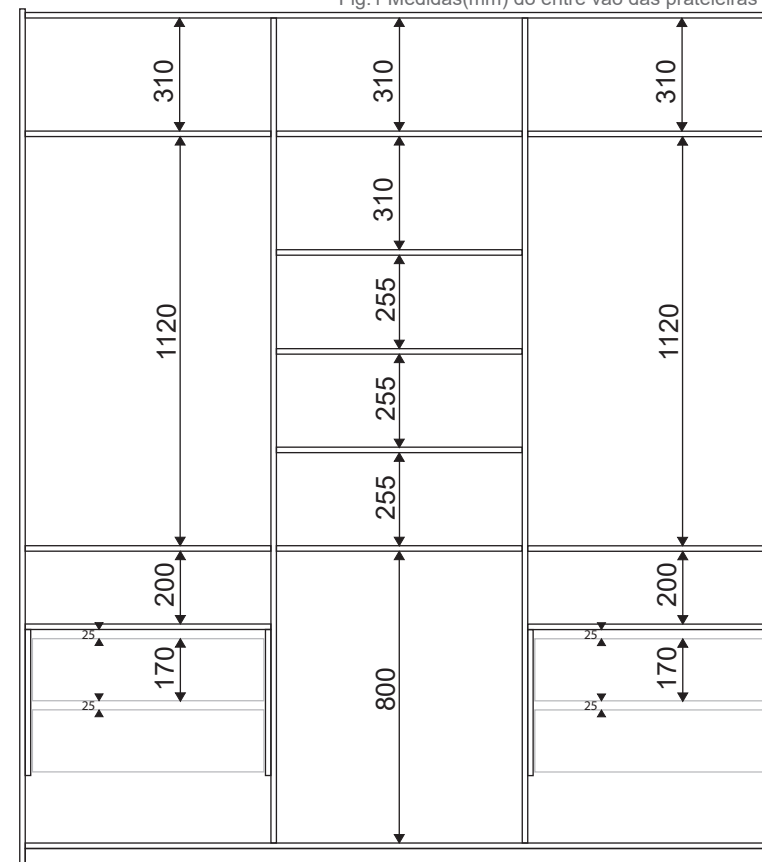
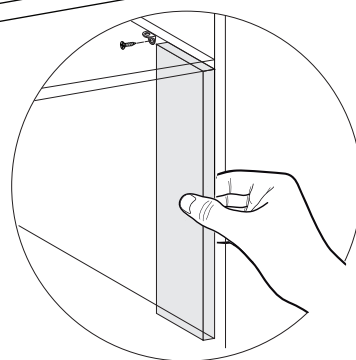
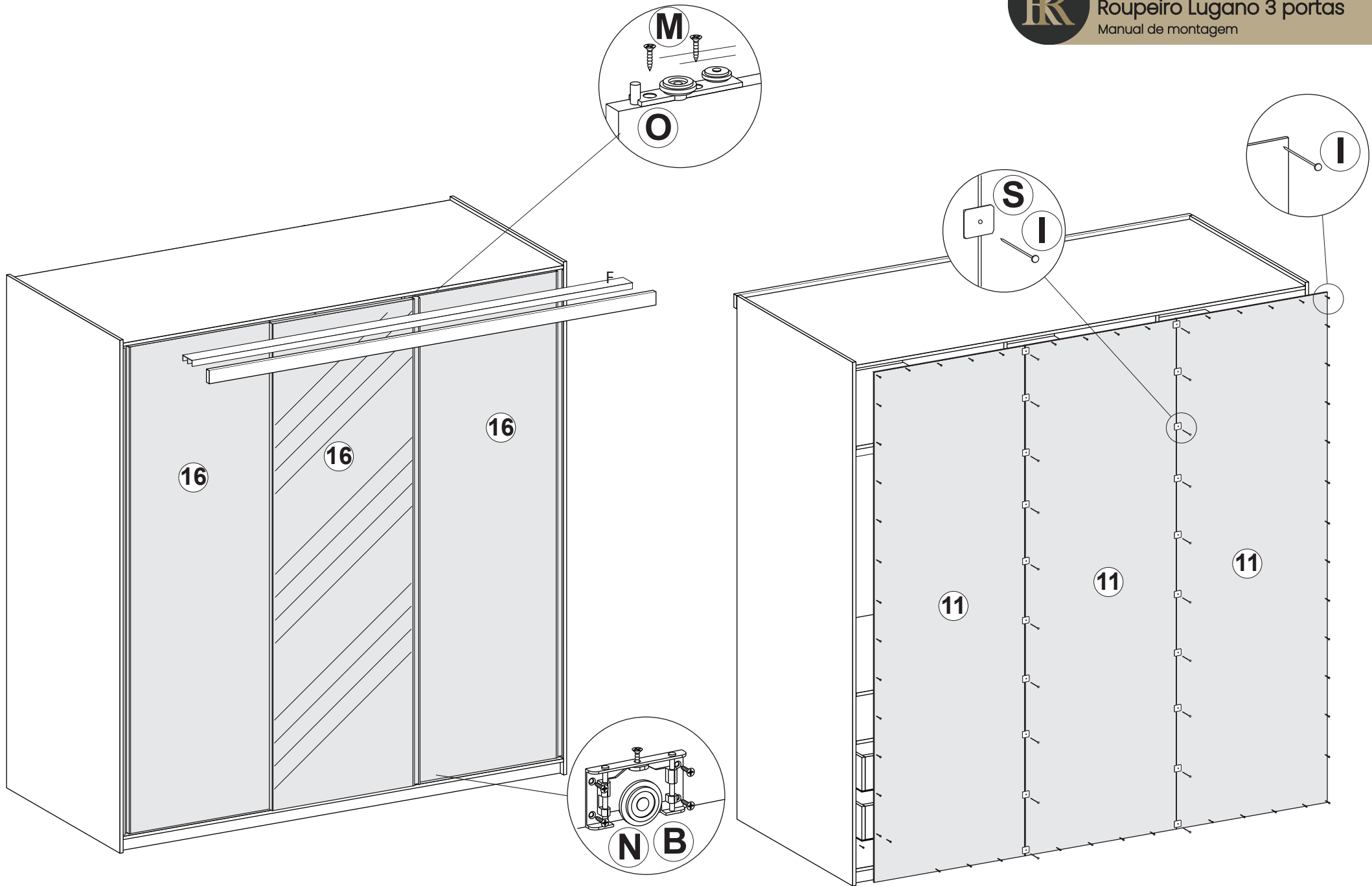


Fig.17 Gabarito P/ prateleira 70x200 mm

Fig.18 Gabarito P/ prateleira 70x255 mm

Fig.19 Gabarito P/ prateleira 70x310 mm



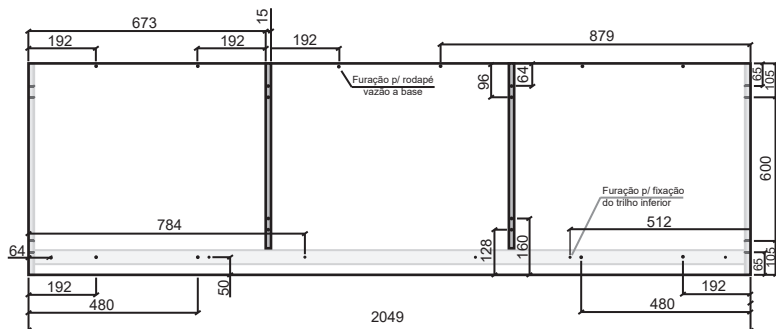




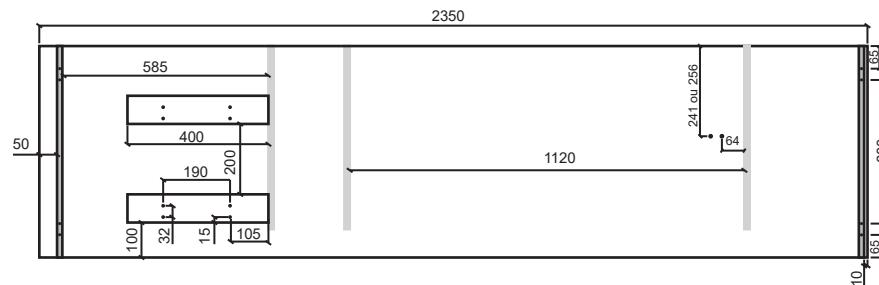
Indicação de estrutura, furo a 64mm vazia.

Indicação de prateleira.

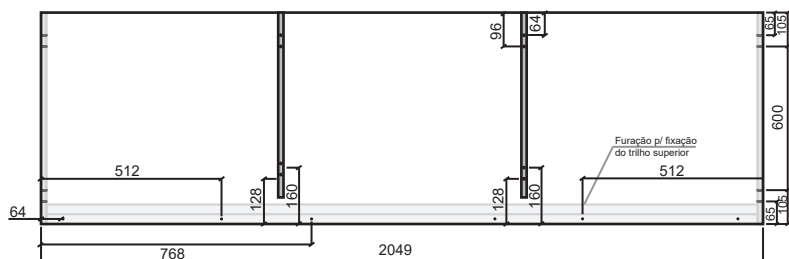
1. Base_Furação Interna_2049X600X15mm



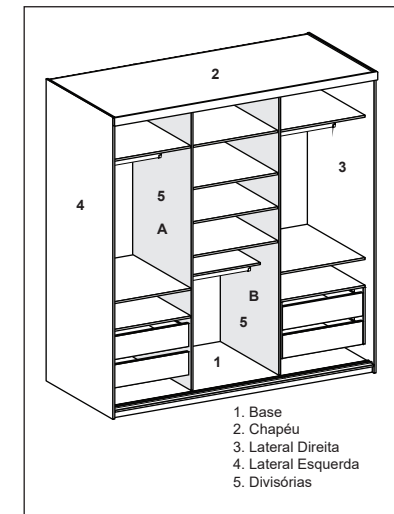
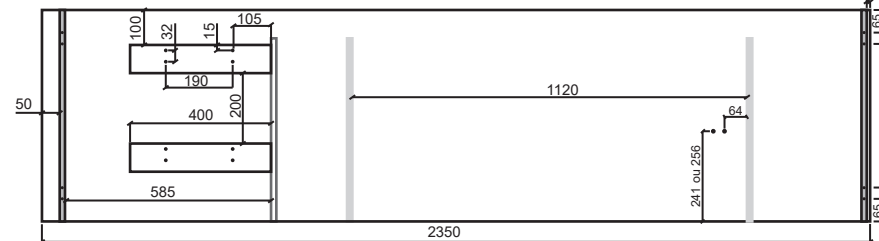
3. Lateral Direita_Furação Interna_2350X600X15mm



2. Chapéu_Furação Interna_2049X600X15mm

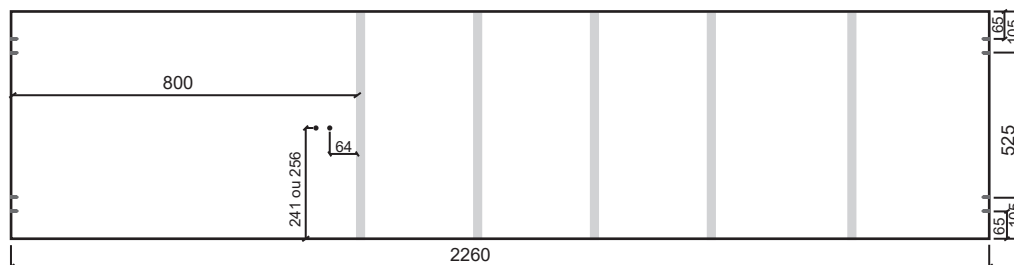


4. Lateral Esquerda_Furação Interna_2350X600X15mm

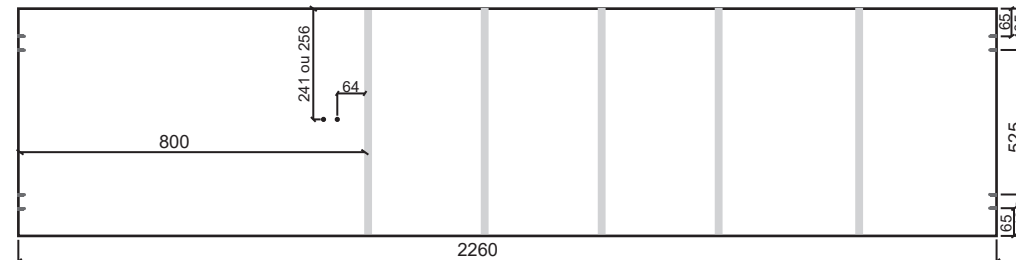


- 1. Base
- 2. Chapéu
- 3. Lateral Direita
- 4. Lateral Esquerda
- 5. Divisórias

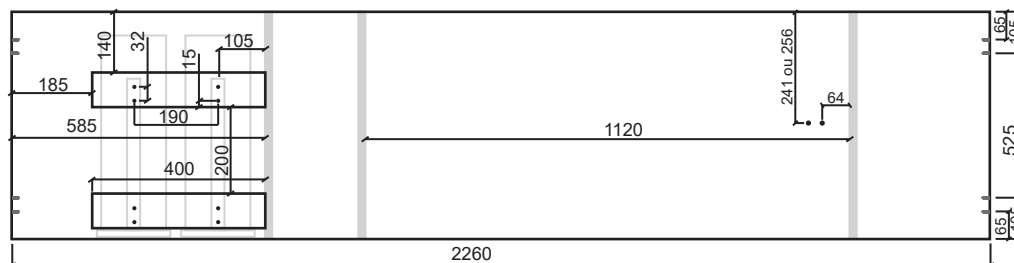
5. Divisória A_Furação Face voltada p/ Lateral Direita_2260X525X15mm



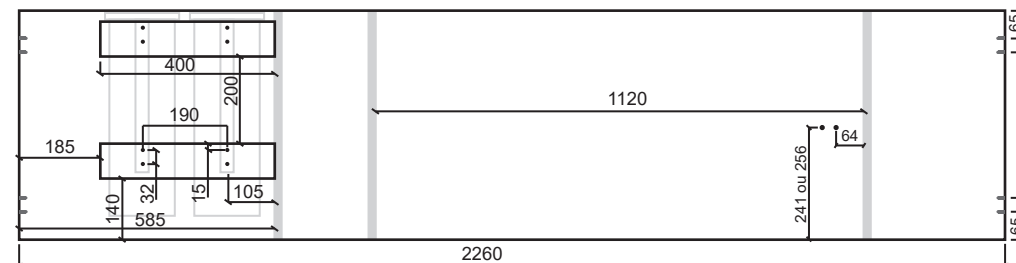
Divisória B_Furação Face voltada p/ Lateral Direita_2260X525X15mm

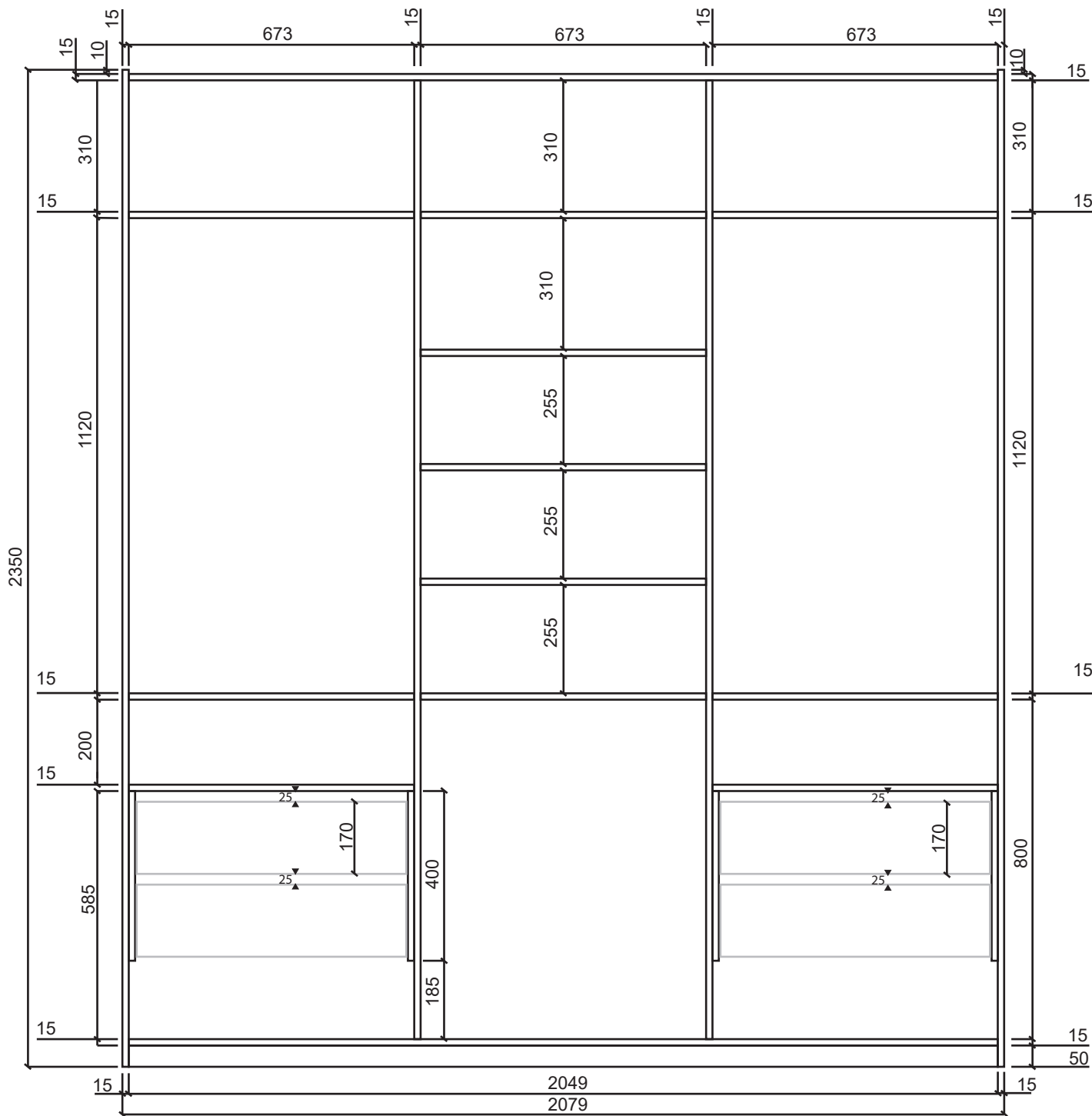


Divisória A_Furação Face voltada p/ Lateral Esquerda_2260X525X15mm

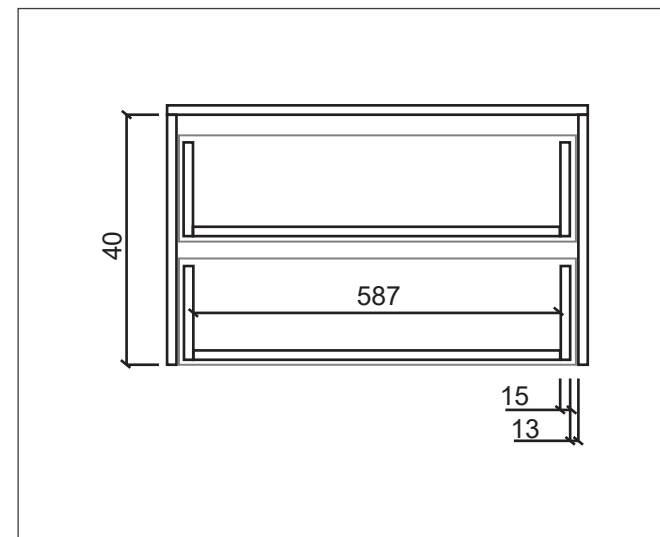


Divisória 2_Furação Face voltada p/ Lateral Esquerda_2260X525X15mm





Vista Ortogonal



*ATENÇÃO 13mm é a espessura da corredeira

