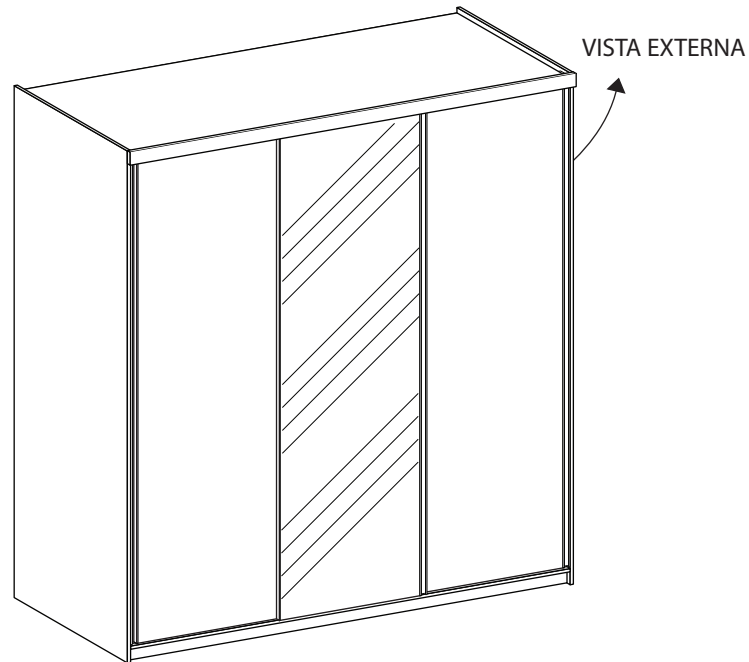


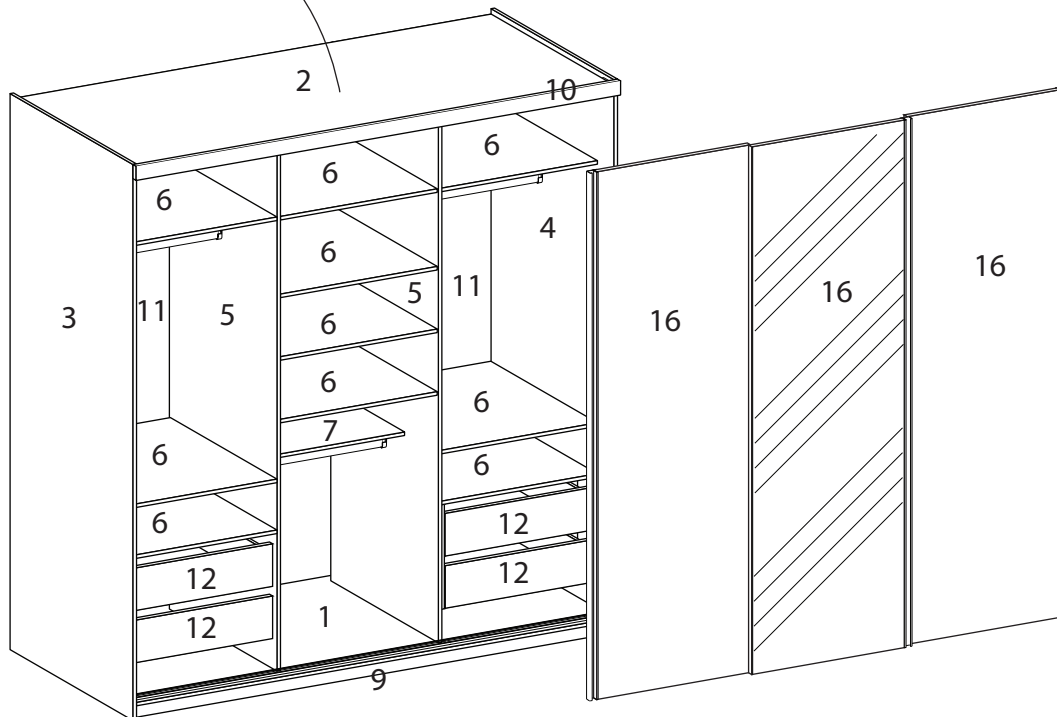


Roupeiro Lugano 3 portas

Manual de montagem



VISTA INTERNA



Ref.	Descrição	Dimensões (mm)	Quant.
1	BASE	2049 X 600 X 15	1
2	CHAPÉU	2049 X 600 X 15	1
3	LATERAL ESQUERDA	2350 X 600 X 15	1
4	LATERAL DIREITA	2350 X 600 X 15	1
5	DIVISÓRIA	2260 X 525 X 15	2
6	PRATELEIRAS	673 X 520 X 15	10
7	PRATELEIRA PEQUENA	673 X 360 X 15	1
8	ESPAÇADOR DO GAVETEIRO	400 X 80 X 15	8
9	RODAPÉ	2049 X 50 X 15	2
10	RODO TETO	2079 X 60 X 15	1
11	FUNDO ROUPEIRO	2290 X 688 X 3	3
12	FRENTE GAVETA	635 X 170 X 15	4
13	LATERAL GAVETA	450 X 150 X 15	8
14	CONTRAFUNDO GAVETA	587 X 150 X 15	8
15	FUNDO GAVETA	617 X 450 X 3	4
16	PORTAS	2230 X 690 X 15	3

A Cavilha 6 x 30	16		L Suporte Cabideiro	6	
B Parafuso 3,5 x 12	64		M Tubo Cabideiro	3	
C Parafuso 4 x 25	32		N Tapa Furo	32	
D Parafuso 4 x 50	56		O Guia Superior	6	
E Prego 10 x 10	80		P Freio / Batente	6	
F Trilho Superior	01		Q Cantoneira 2F	18	
G Parafuso Flangeado 3,5 x 16	50		R Junção de fundo	20	
H Pino Plástico	36		S Parafuso 3,5x20	20	
I Trilho Inferior	1				
J Kit Porta De Correr	6				
K Corrediça	4				

