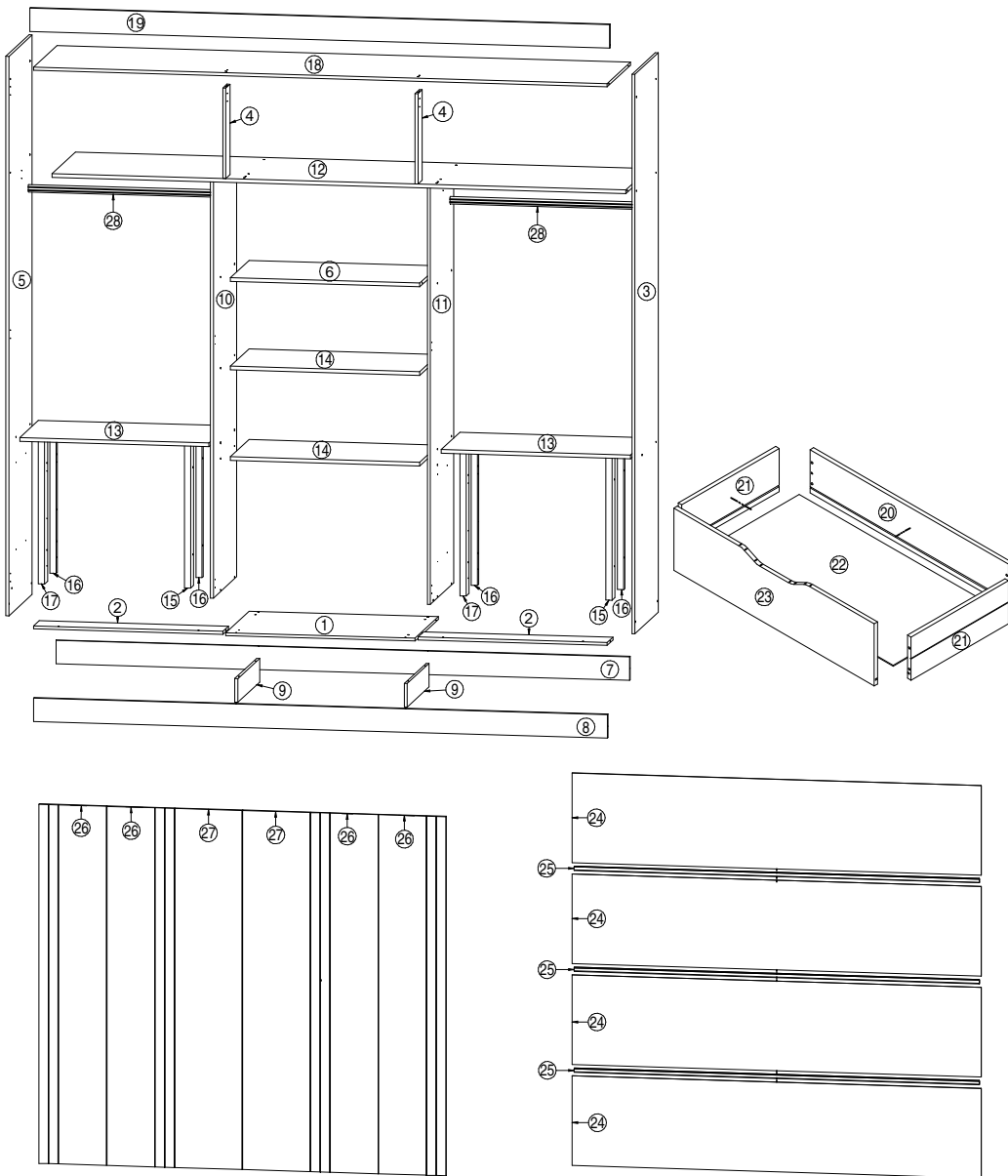





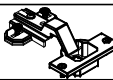
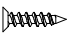


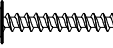
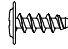






Roupeiro Cecília 6 portas



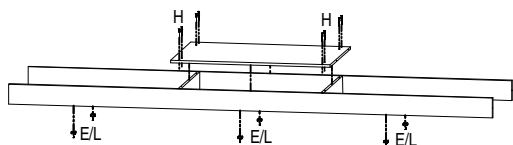
CERTIFICADO DE GARANTIA

- A PANAN Indústria de Madeiras e Móveis Ltda, solicita ao seu cliente toda atenção possível no momento da montagem dos produtos de sua fabricação, o que deverá ser feito com rigorosa observação do esquema de montagem.
- A garantia abrange todas as peças, partes e componentes que, eventualmente, venham apresentar defeito de fabricação no prazo de 03 (três) meses, contando a partir da entrega do produto ao consumidor, mediante nota fiscal de compra, que passa a fazer parte integrante do certificado.
- A garantia cessa se ocorrer um dos seguintes casos:
 - 1 - Se o produto for adulterado ou consertado por pessoa não autorizada pela loja;
 - 2 - Se houver utilização de peças ou componentes não originais, adaptados ao produto;
 - 3 - O defeito for decorrente de negligência do montador ou consumidor em relação às instruções do esquema de montagem.
- É importante assinalar que o esquema de montagem que acompanha este certificado, deverá permanecer em poder do cliente, pois se houver necessidade de assistência técnica, ela só será atendida mediante o encaminhamento do citado esquema de montagem, assinalando a peça que estiver com defeito.
- Nota - A assistência técnica deverá ser solicitada à loja.

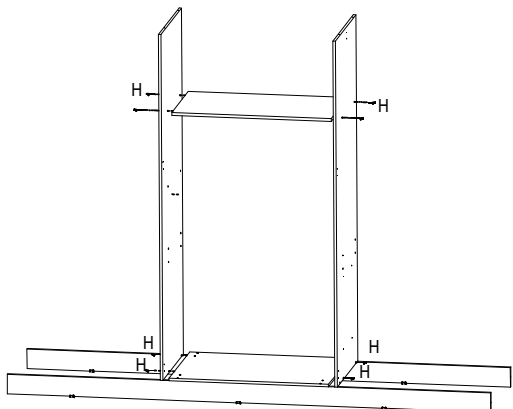
Nº	Nome da Peça	Código	Qtde
1	Base central	30013435	1
2	Base lateral	30013436	2
3	Lateral direita	30013441	1
4	Batente	30013437	2
5	Lateral esquerda	30013442	1
6	Prateleira superior	30013453	1
7	Rodapé traseiro	30013445	1
8	Rodapé frontal	30013444	1
9	Travessa de rodapé	30013448	2
10	Divisão esquerda	30013439	1
11	Divisão direita	30013438	1
12	Chapéu	30013449	1
13	Tampo do gaveteiro	30013454	2
14	Prateleira móvel	30013452	2
15	Afastador frontal direito	30013455	2
16	Afastador traseiro	30013457	4
17	Afastador frontal esquerdo	30013456	2
18	Tampo	30013446	1
19	Moldura	30013450	1
20	Traseiro de gaveta	30013447	6
21	Lateral de gaveta	30013443	12
22	Fundo de gaveta 679 x 352 x 2,5	30013463	6
23	Frente de gaveta curva	30013440	6
24	Fundo 2346 x 514 x 2,5	30013464	4
25	Perfil H 2323 mm (espinha)	75010904	3
26	Porta lateral	30013465	4
27	Porta central	30013451	2
28	Tubo 758 mm	75010905	2

Letra	Nome	Ferragem	Código	Qtde
A	Cantoneira zamac 2 furos		75010528	12
B	Cavilha 6x30 mm		75010244	56
C	Corrediça telescópica 300x35 mm		75010812	06
D	Dobradiça 35 mm calço 3 mm sem bucha		75010675	18
E	Paraf cab chata 3,5x12		75010070	90
G	Paraf cab chata 3,5x35		75010073	32
H	Paraf cab chata 5x40		75010074	44
F	Paraf cab flang 3,5x25		75010161	12
I	Paraf cab flang 4 x12		75010888	76
J	Prego 10x10		75010256	120
K	Puxador MDF 550 mm		75010798	06
L	Sapata U 12 mm		75010175	10
M	Suporte angular		75010269	04
N	Suporte cabideiro oblongo		75010105	04
O	Suporte de prat 6x8		75010159	08

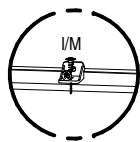
Passo 1 - Fixar rodapés e travessas de rodapé na base.



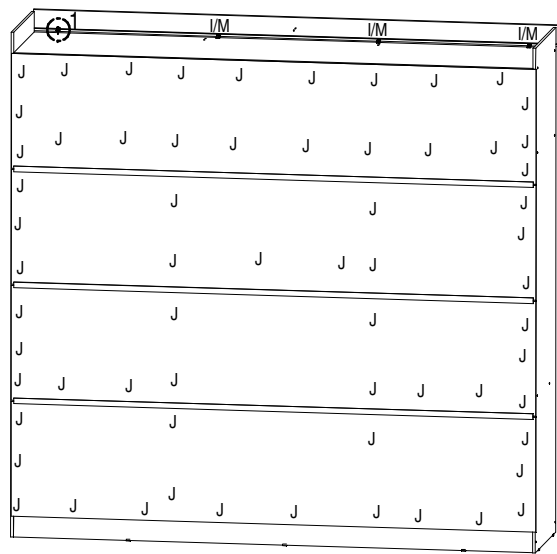
Passo 2 - Fixar divisões direita, esquerda e uma prateleira superior.



Passo 4 - Fixação dos fundos e moldura.

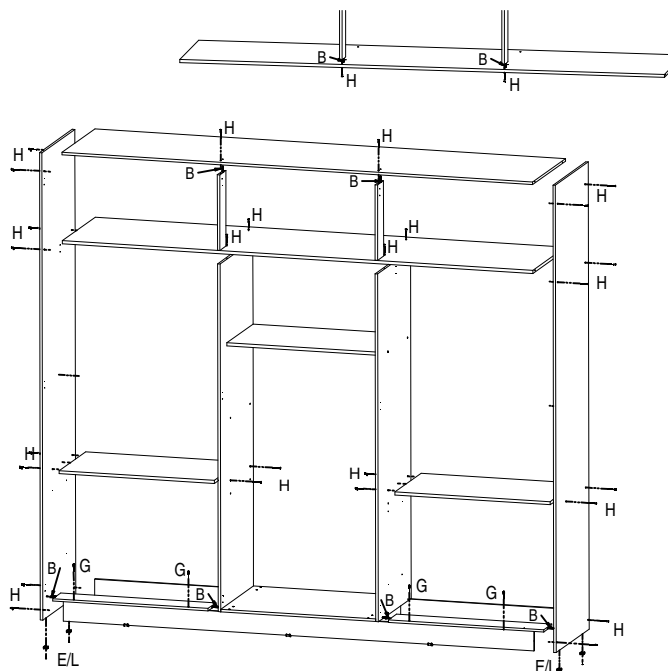


Fixação da moldura

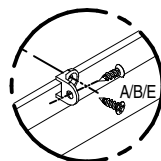


Passo 3 - Fixar Base lateral, chapéu, laterais, tampo do gaveteiro e tampo.

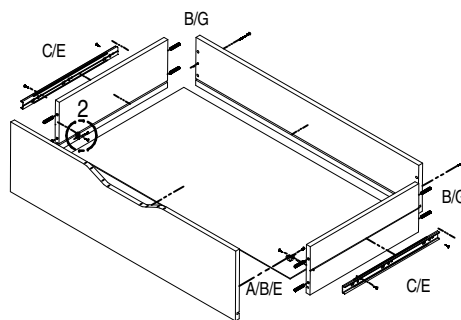
Obs. Antes de fixar o chapéu, fixar o batente no tampo previamente.



Montagem das gavetas

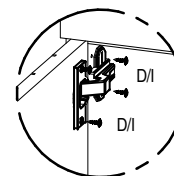


Fixação das cantoneiras

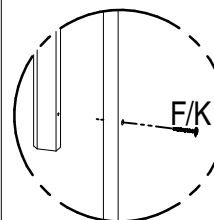


Obs. Usar cola na montagem das gavetas

Fixação das portas e puxadores

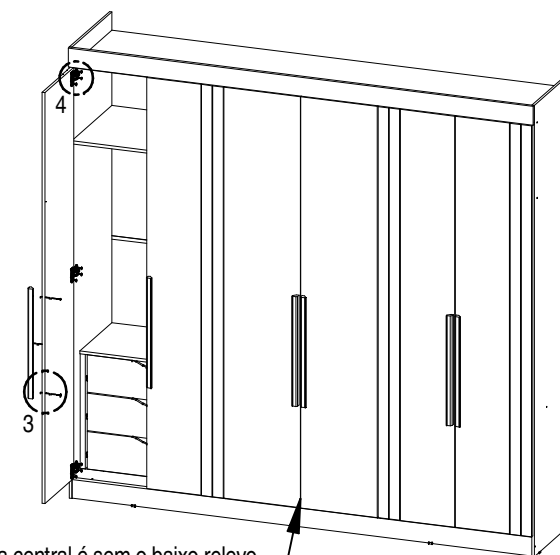


Fixação das portas 4

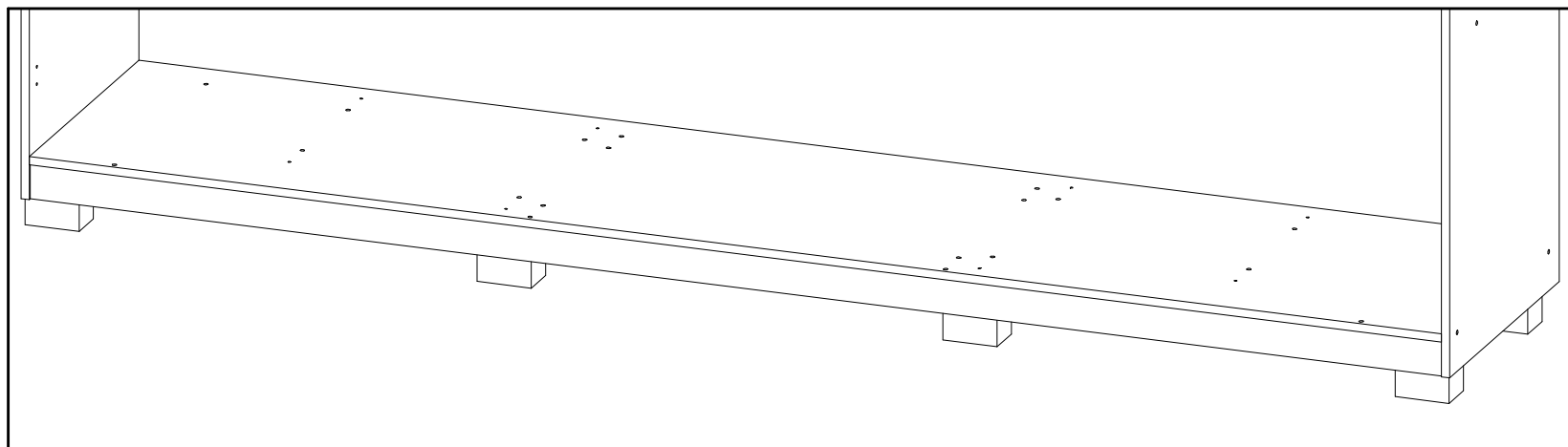


Fixação dos puxadores 3

Obs. Colocar tubos, tampa de minifix, prateleiras móveis e gavetas.



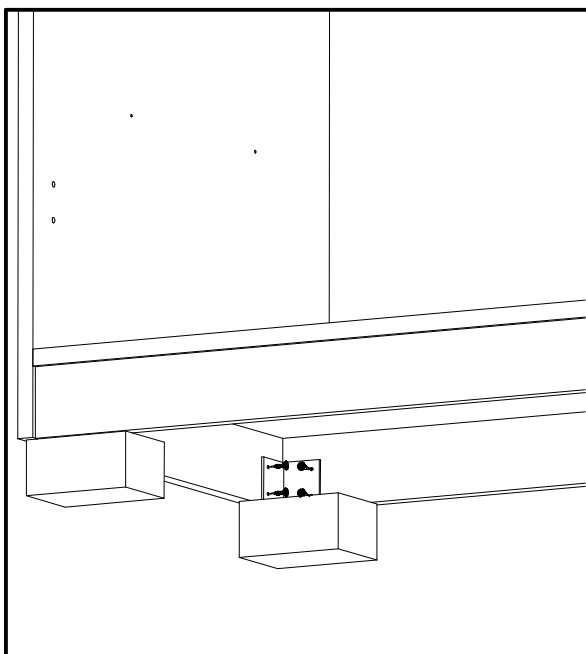
Instrução de montagem Kit 8 pés Retangular



Obs. A fixação dos pés tem que ser feita com o roupeiro deitado.

1º passo - fazer a montagem dos rodapés na base e fixar as laterais direita e esquerda

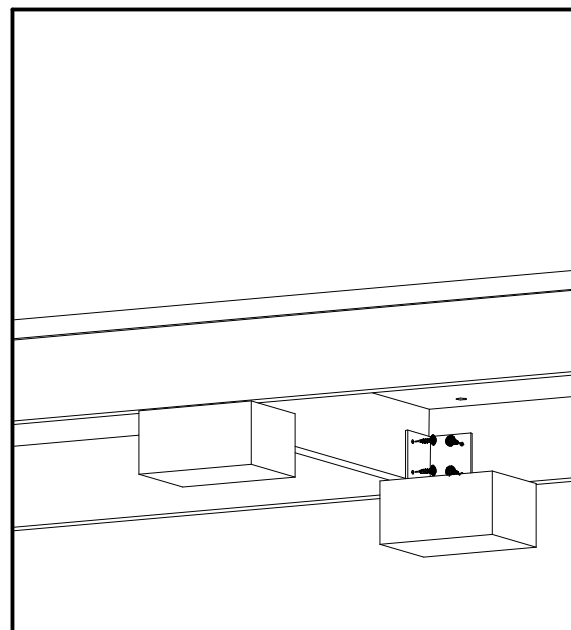
Fixação do pé na lateral e no rodapé



Observação

- É de fundamental importância para a estrutura do produto, que os pés sejam fixados tanto no rodapé, quanto na lateral, ou seja, deve-se sempre fixar todos os parafusos disponíveis.

Fixação do pé na travessa e no rodapé



Observação

- É de fundamental importância para a estrutura do produto, que os pés sejam fixados tanto no rodapé, quanto na travessa, ou seja, deve-se sempre fixar todos os parafusos disponíveis.

- O pé deve ser fixado sempre na direção da divisão do roupeiro entre a lateral e a travessa.