

# MANUAL DE MONTAGEM

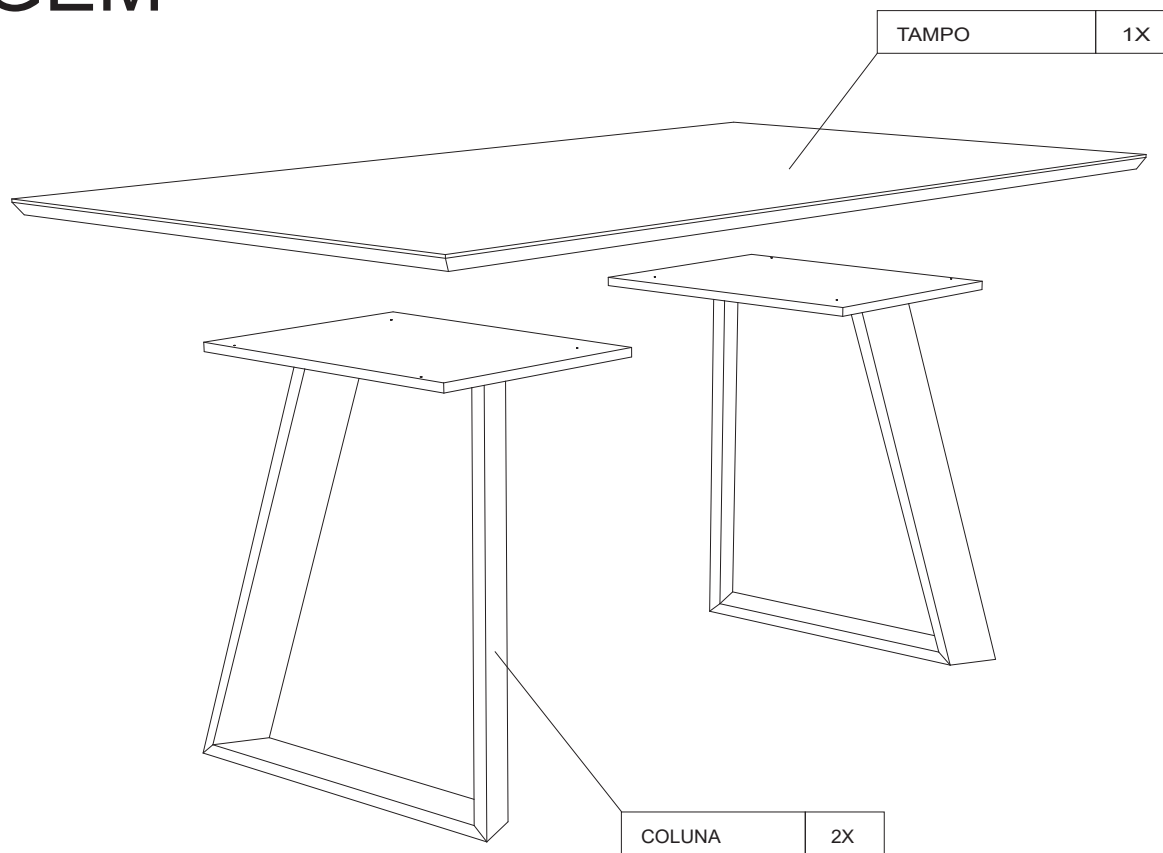
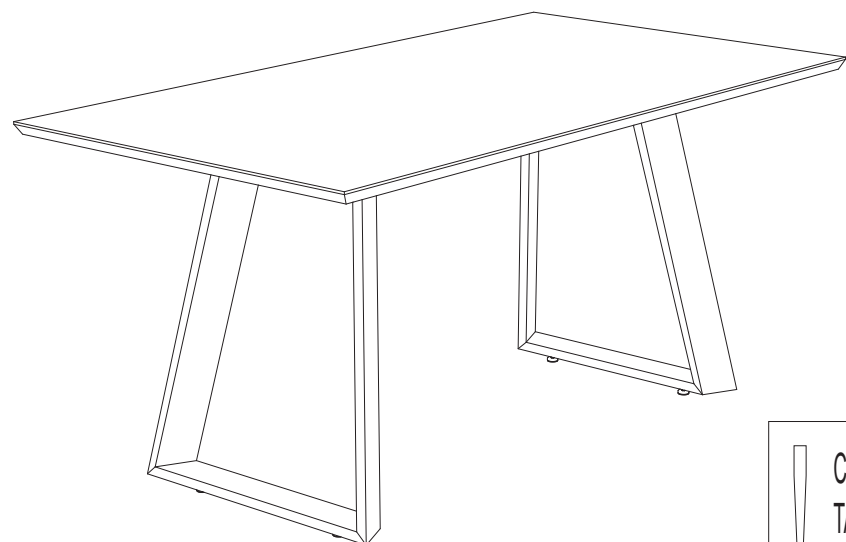
## MESA VIENA


### LISTA DE PEÇAS

**A**  
08x  PARAFUSO FLANGEADO 4,0 x 25

**B**  
04x  SAPATA NIVELADORA

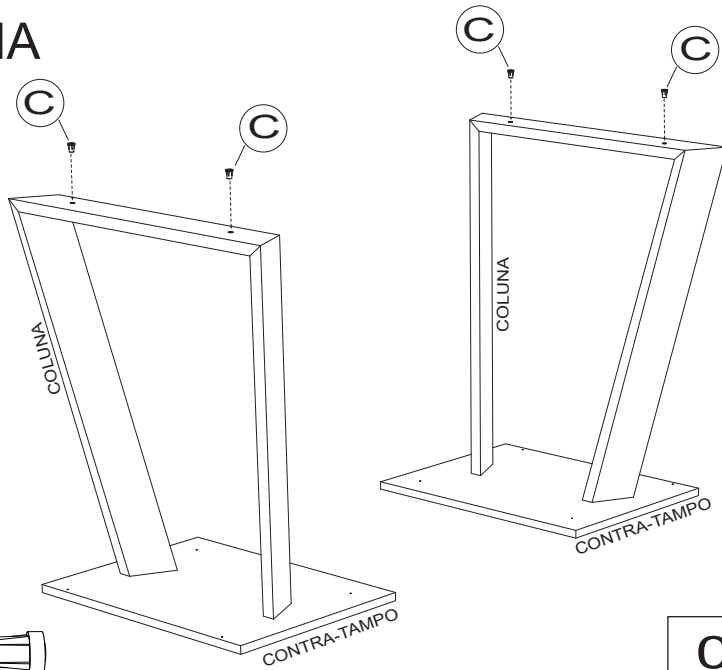
**C**  
04x  BUCHA DE REGULAGEM



 CUIDADOS GERAIS: ANTES DE INICIAR A MONTAGEM UTILIZE UM TAPETE OU A PRÓPRIA EMBALAGEM PARA FORRAR O CHÃO OU SUPERFÍCIE DE MONTAGEM, EVITANDO DANOS NAS PEÇAS.

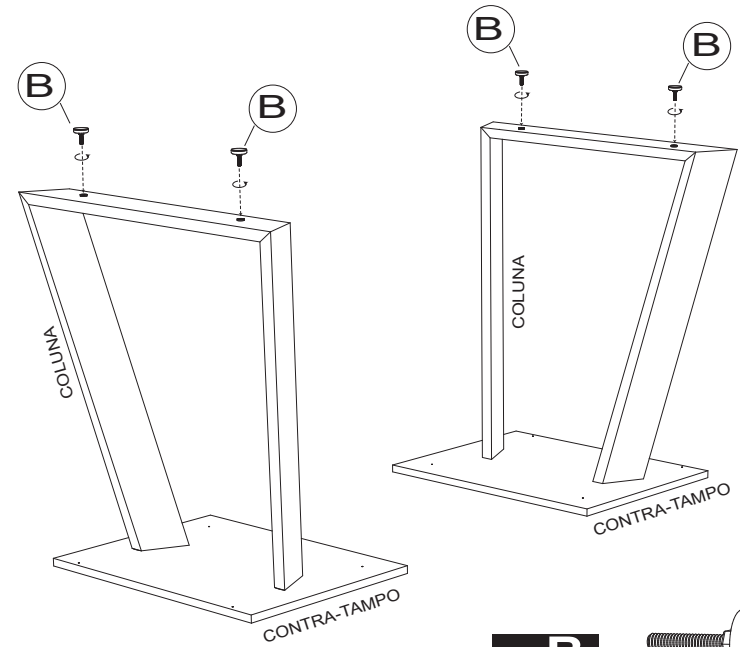
# MANUAL DE MONTAGEM

## MESA VIENA



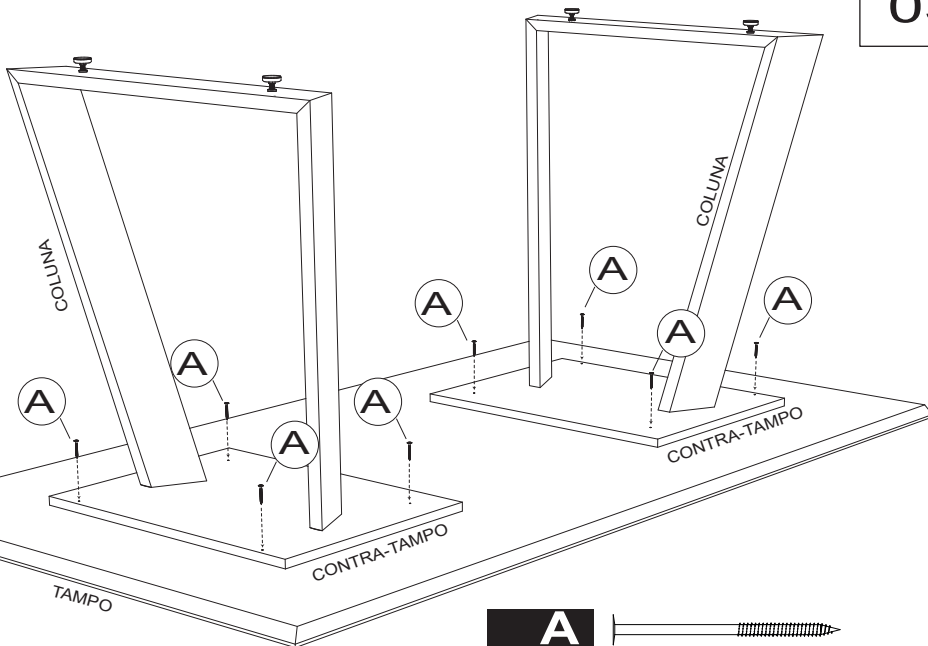
**C**  
04x  
BUCHA DE REGULAGEM

01



**B**  
04x  
SAPATA NIVELADORA

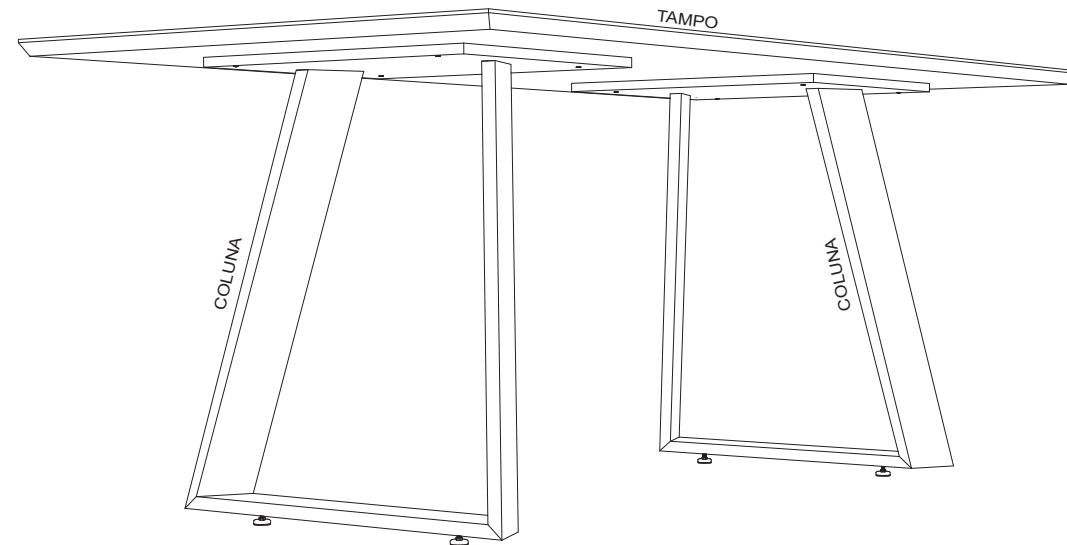
02



**A**  
08x  
PARAFUSO FLANGEADO 4,0 x 25

03

04



CARMO MÓVEIS