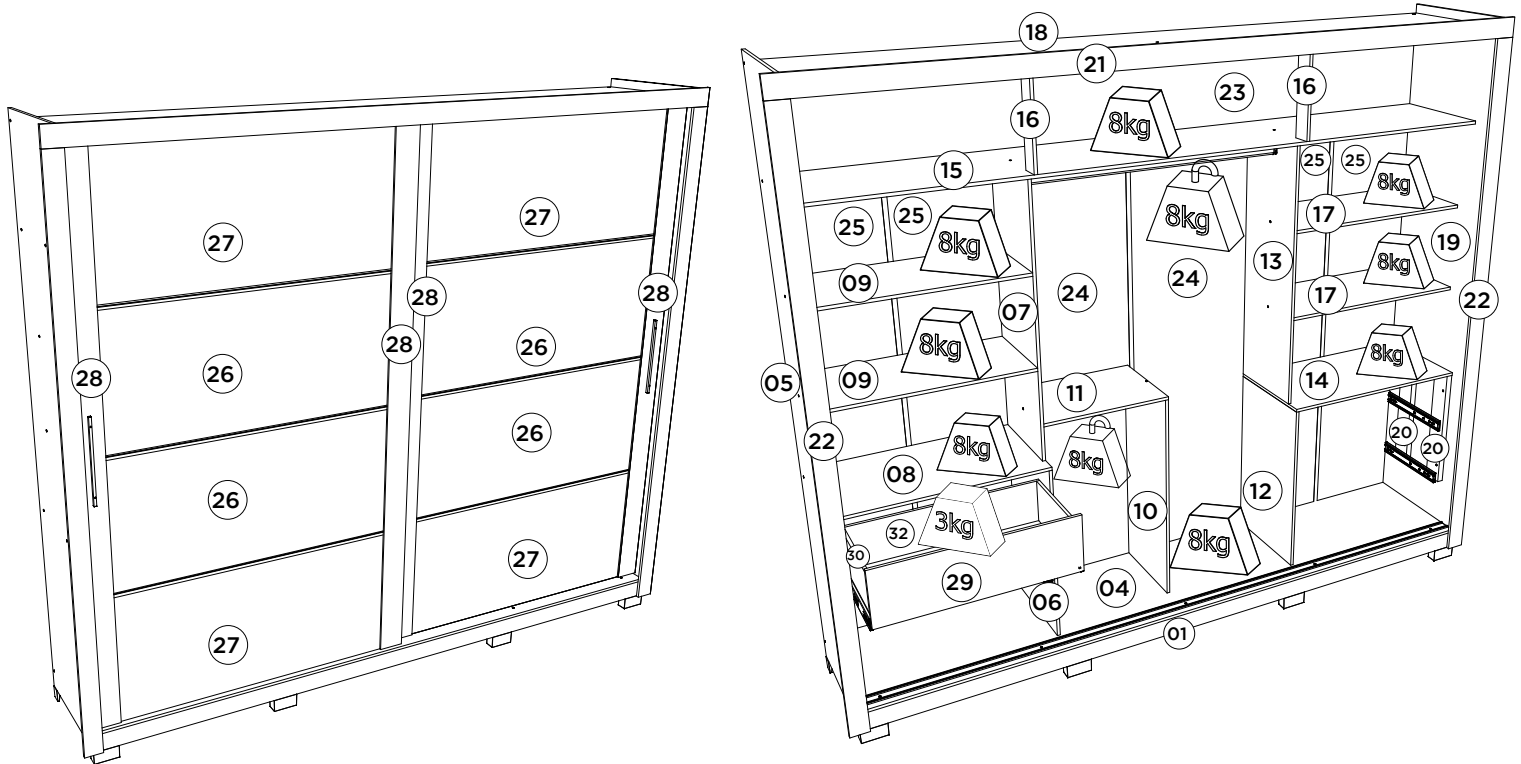


### ROUPEIRO PALACE 02 PORTAS DESLIZANTES

### ARMARIO PALACE 02 PUERTAS DESLIZANTES | PALACE 02 WARDROBE SLIDING DOORS

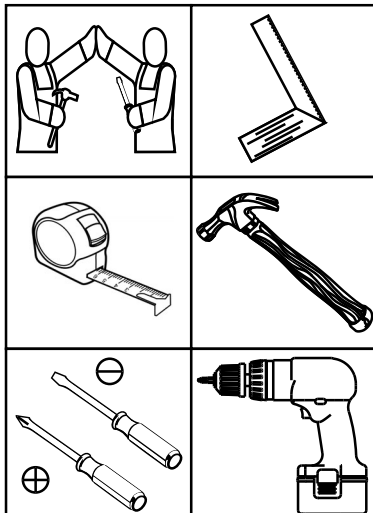
D237-106 Rústico/Off White

D237-130 Castanho HP



Pesos máximos recomendados com carga distribuída  
Peso máximo recomendado con la carga distribuida  
Recommended maximum weights with evenly distributed.

#### Requisitos para montagem Requisitor para la montaje Assembly Requirements



Imagens meramente ilustrativas  
Imágenes meramente ilustrativas  
Images for illustration only

#### AVISO

Para limpeza de seu móvel, use uma flanela seca ou umedecida, e não utilize produtos químicos que possam danificar seu produto.

#### SISTEMA DE MONTAGEM

O sistema de montagem dos produtos, funciona de acordo com a ordem crescente dos números indicados no desenho. Ex: 01, 02, 03, 04... até a conclusão da montagem.

#### ASSISTÊNCIA TÉCNICA

Para solicitação de Assistência Técnica você consumidor deverá entrar em contato com o Lojista a qual você realizou a compra deste produto e solicitar a assistência técnica das peças avariadas. A garantia abrange todas as peças, partes e componentes que eventualmente venham apresentar defeito de fabricação no prazo de 03 (três) meses, contando a partir da entrega do produto ao consumidor, mediante nota fiscal de compra. Se houver qualquer alteração na estrutura do produto ou ocorrer defeito por negligência do montador/consumidor em relação a instrução de montagem e manuseio, não será fornecido assistência técnica gratuita.

#### ADVERTENCIA

Para limpieza de su móvil, use una flanela seca o húmeda, y no utilice productos químicos que puedan dañar su producto.

#### SISTEMA DE MONTAJE

El sistema de montaje de los productos funciona de acuerdo con el orden creciente de los números indicados en el dibujo. Ej.: 01, 02, 03, 04... hasta la conclusión del montaje.

#### ASISTENCIA TÉCNICA

Para solicitar Asistencia Técnica, el consumidor debe comunicarse con el Comercio que usted realizó la compra de este producto y solicita asistencia técnica para las partes dañadas. La garantía cubre todas las partes, piezas y componentes que eventualmente puedan presentar defecto de fabricación en el plazo de 03 (tres) meses, contados a partir de la entrega del producto al consumidor, mediante factura de compra. Si se produce algún cambio en la estructura del producto o se produce un defecto por negligencia del montador/consumidor en relación con las instrucciones de montaje y manipulación, no se prestará asistencia técnica gratuita.

#### NOTICE

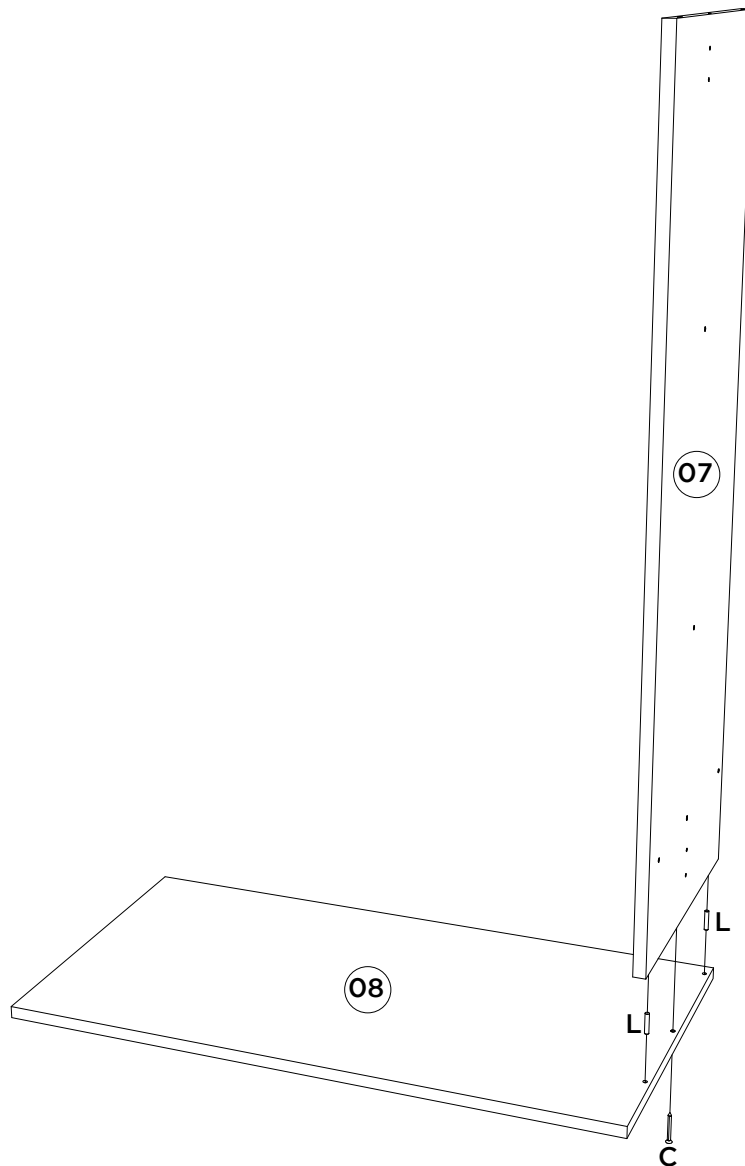
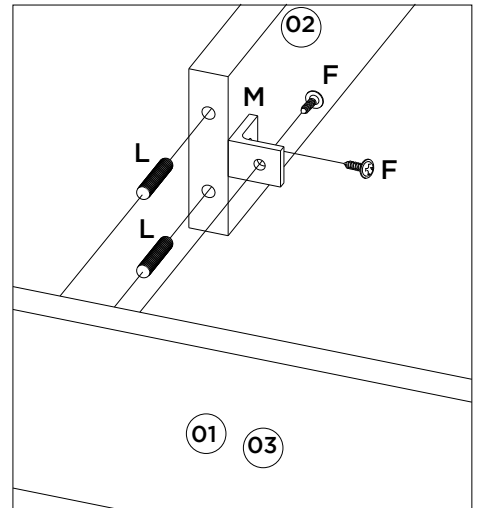
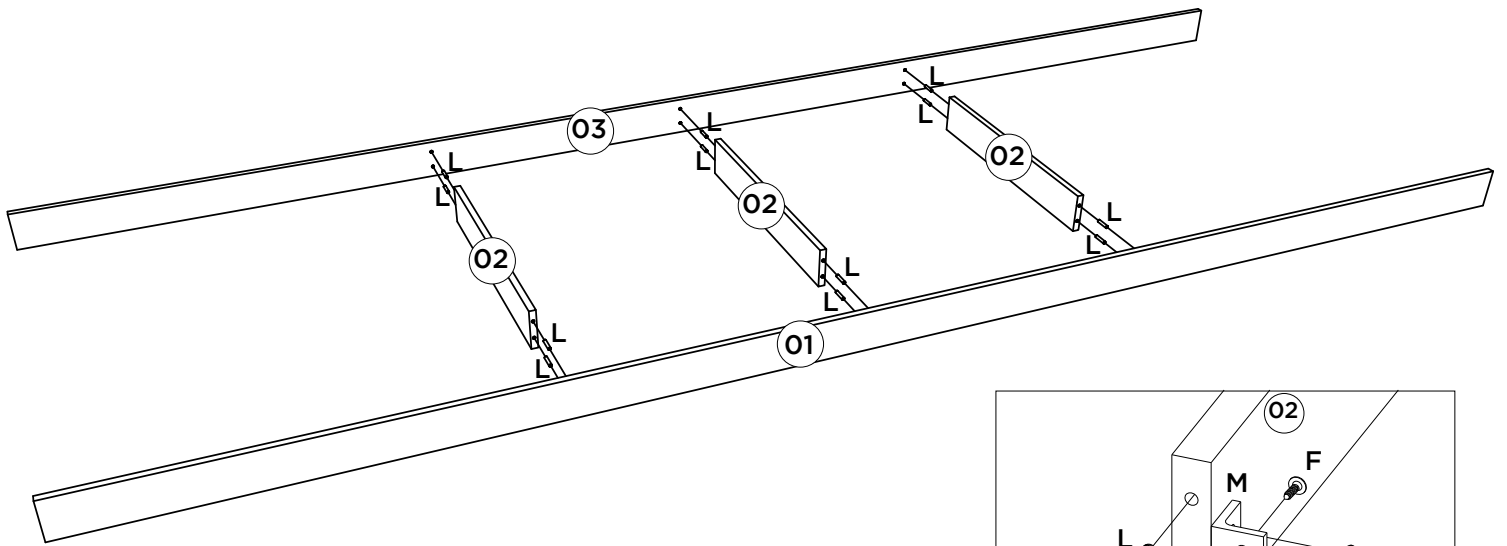
To clean your furniture, use a dry or wet cloth, and do not use chemicals that may damage your product.

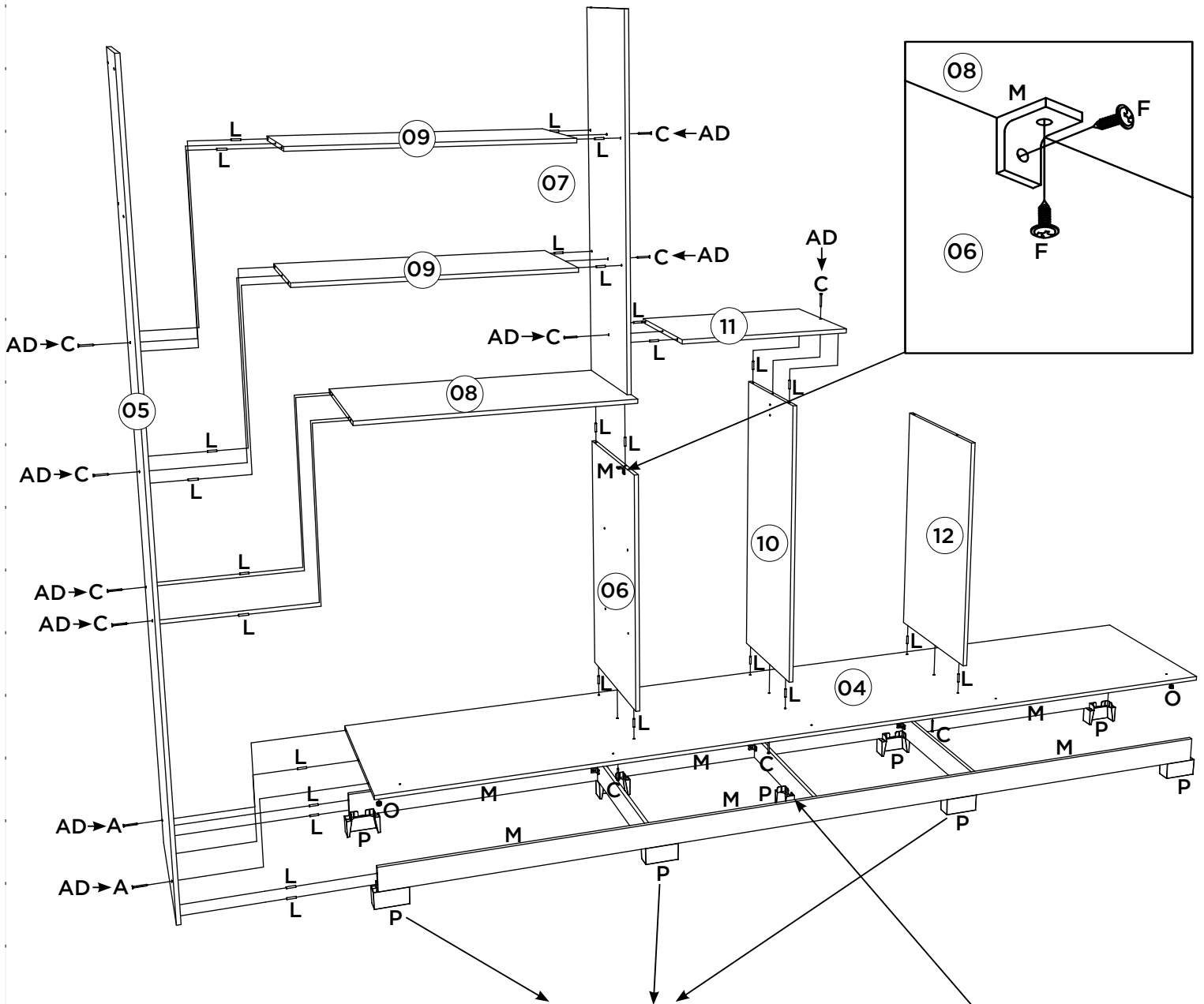
#### ASSEMBLY SYSTEM

The products' assembly system works according to the increasing order of the indicated numbers. For example: 01, 02, 03, 04 ... to the end of the assembly.

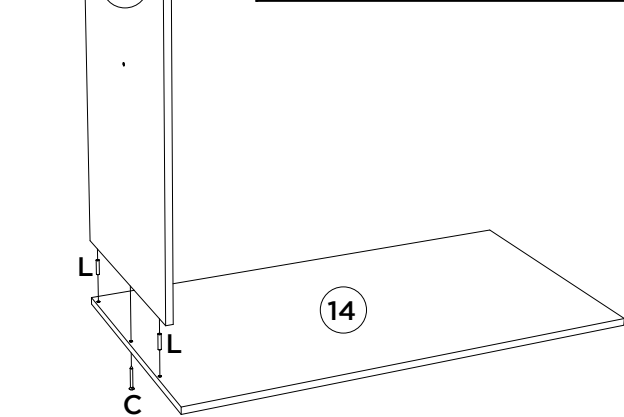
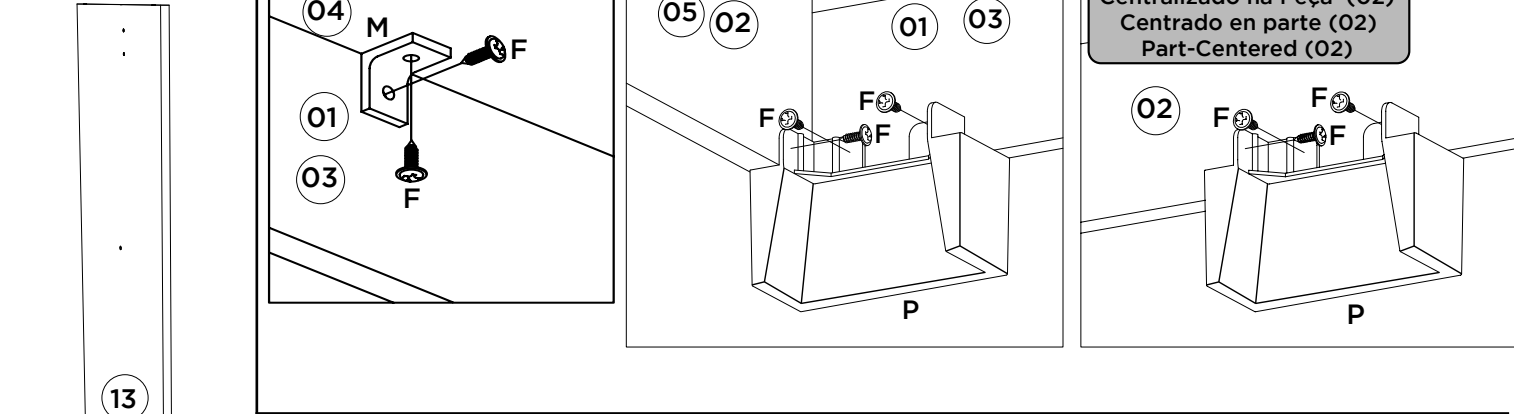
#### TECHNICAL ASSISTANCE

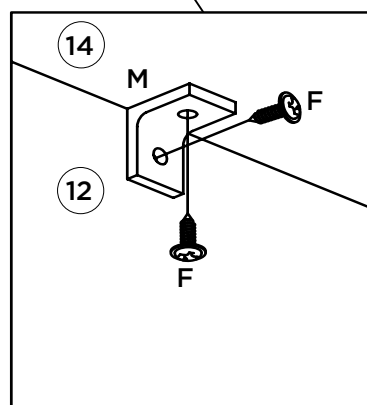
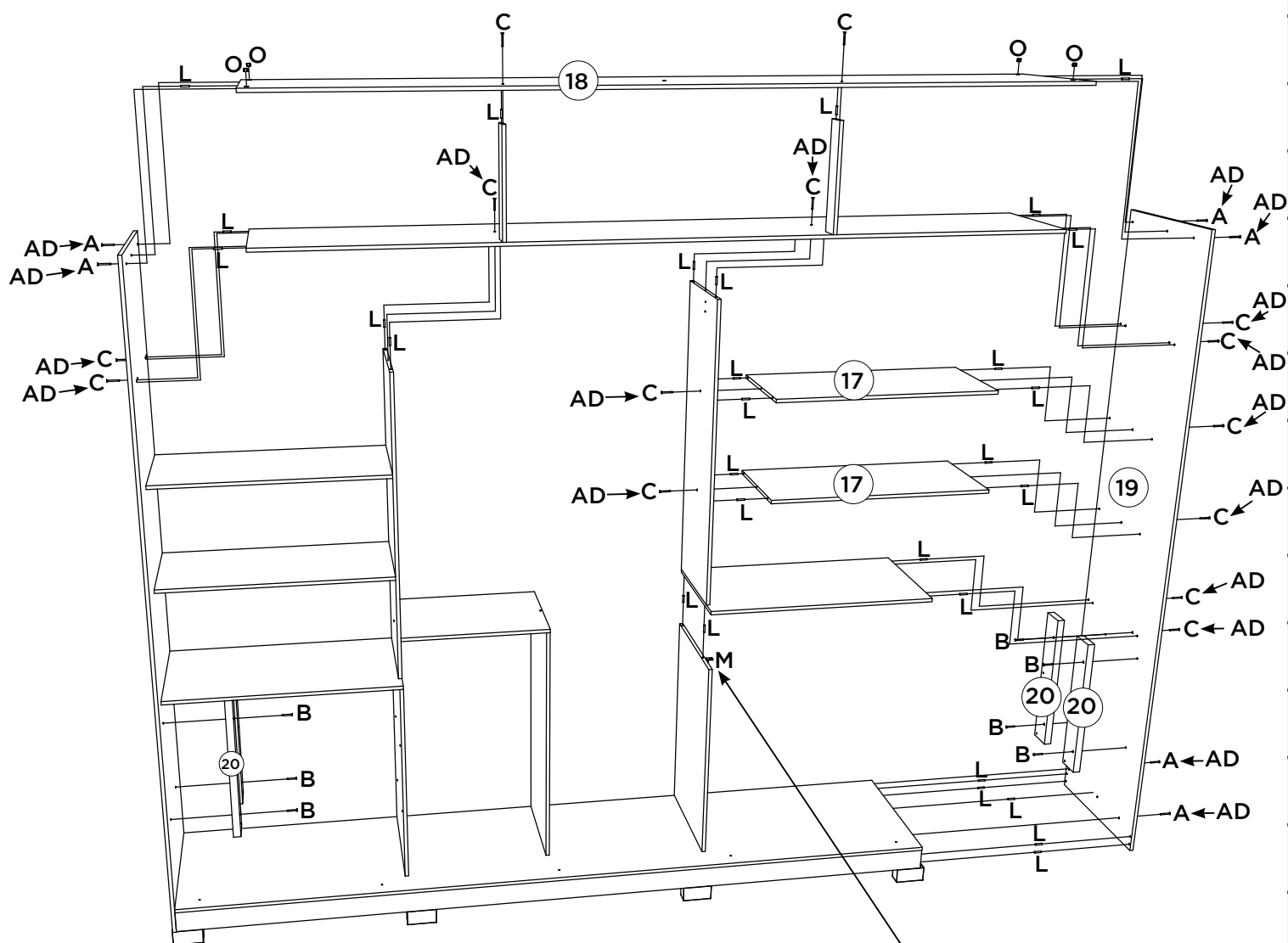
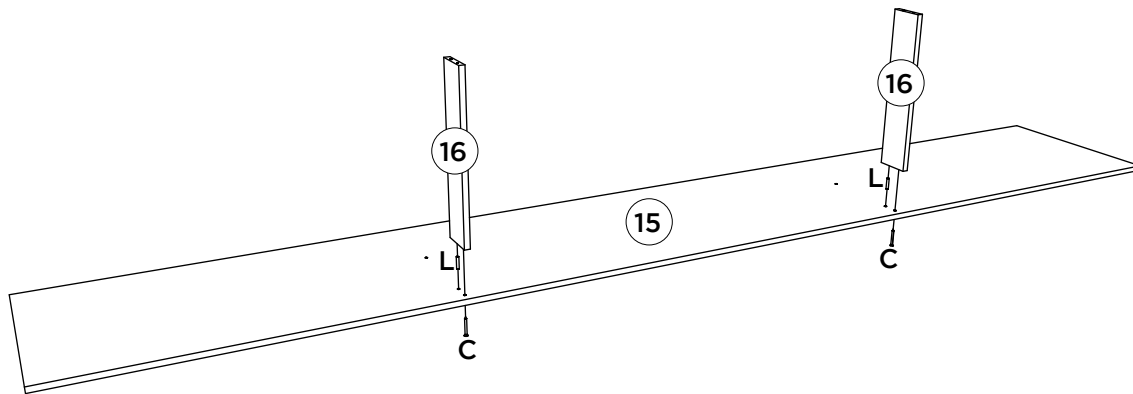
To request Technical Assistance, the consumer must contact the retailer from whom you purchased this product and request technical assistance for the damaged parts. The warranty covers all parts, parts and components that may eventually present a manufacturing defect within a period of 03 (three) months, counting from the delivery of the product to the consumer, by means of a purchase invoice. If there is any change in the structure of the product or defect occurs due to negligence of the assembler/consumer in relation to the assembly and handling instruction, free technical assistance will not be provided.

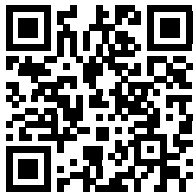
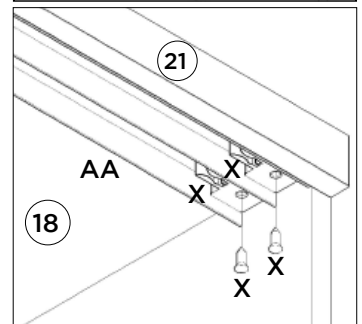
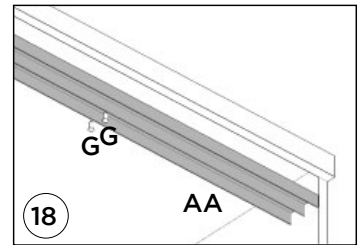
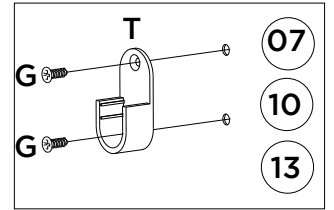
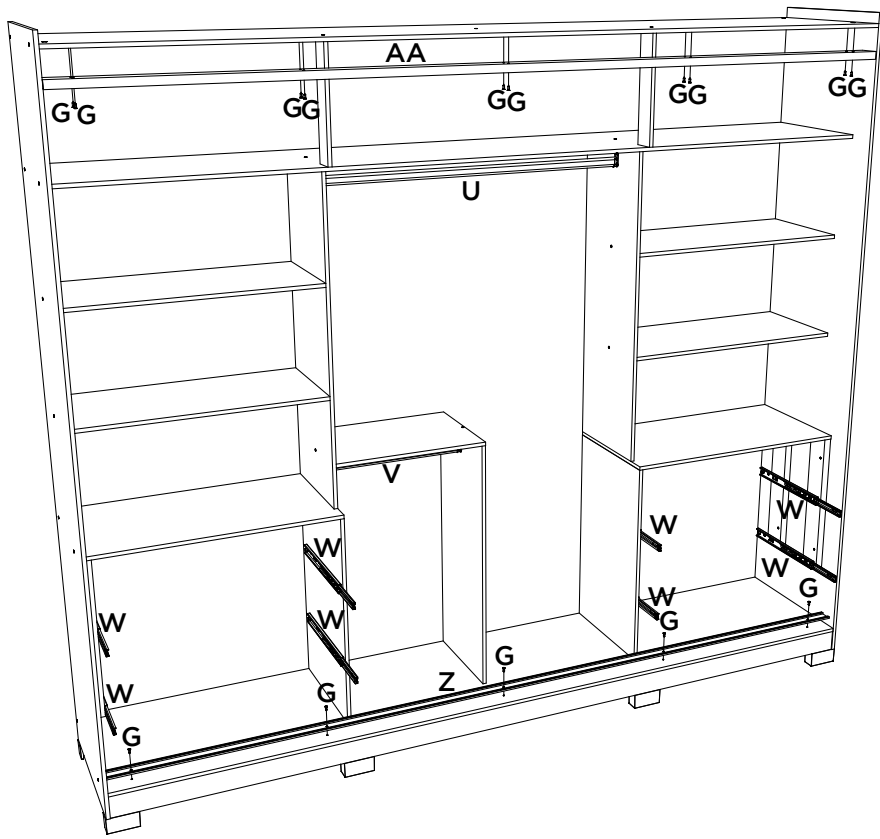




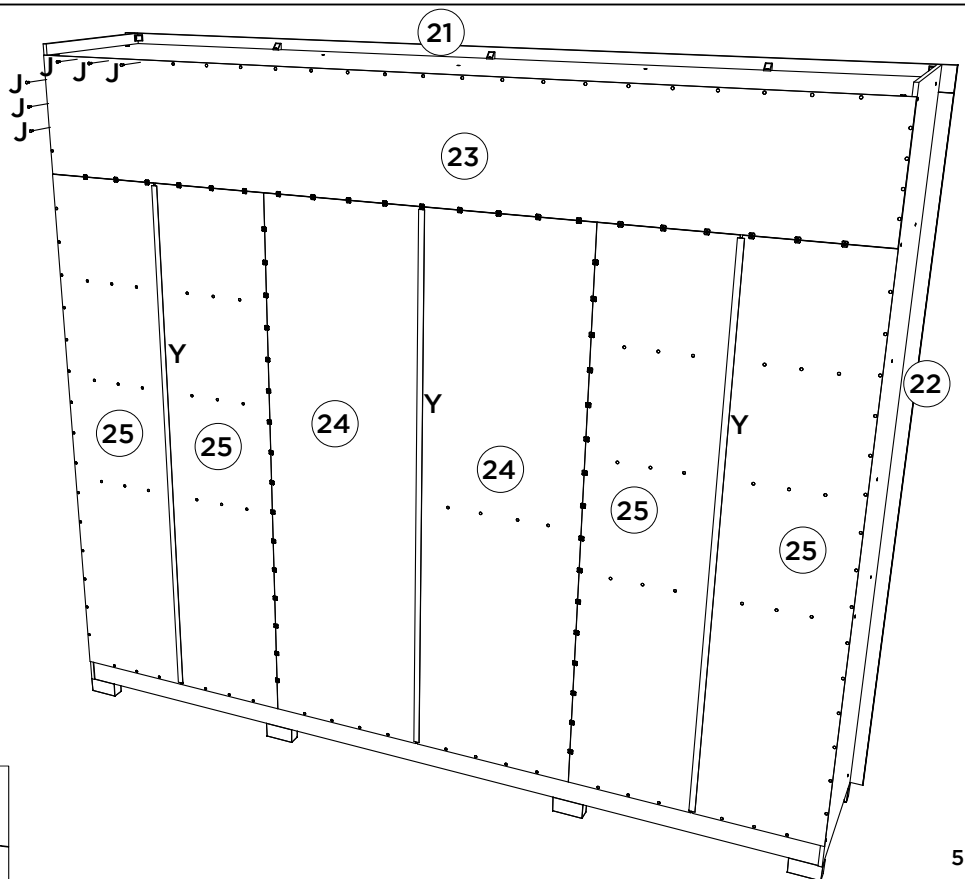
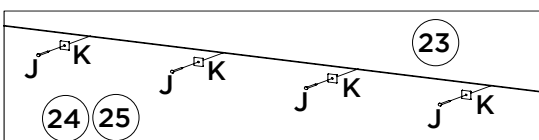
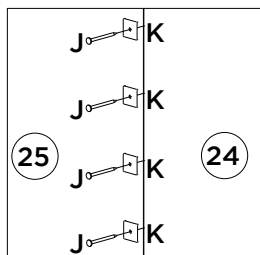
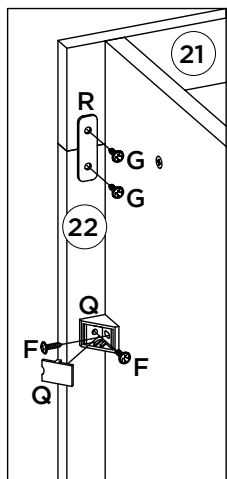
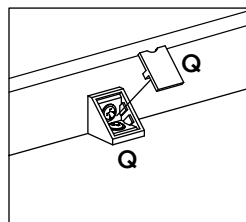
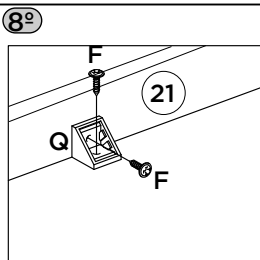
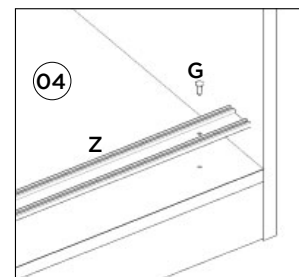
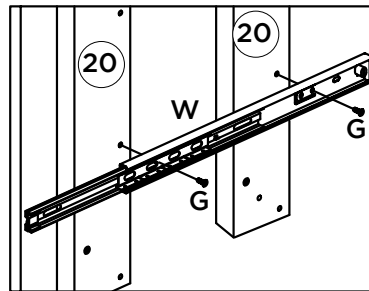
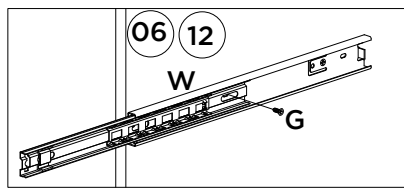
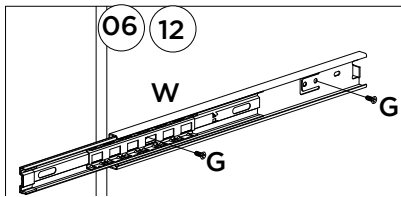
4º



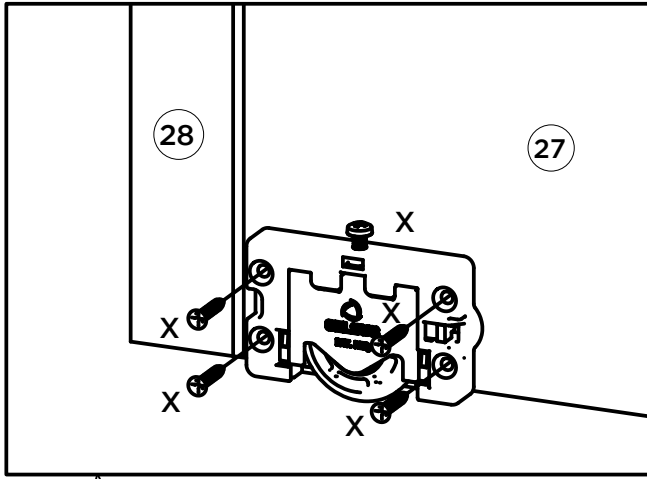




Vídeo: Dicas para fixar a Corrediça  
 Vídeo: Consejos para arreglar la diapositiva  
 Video: Tips for Fixing the Slide



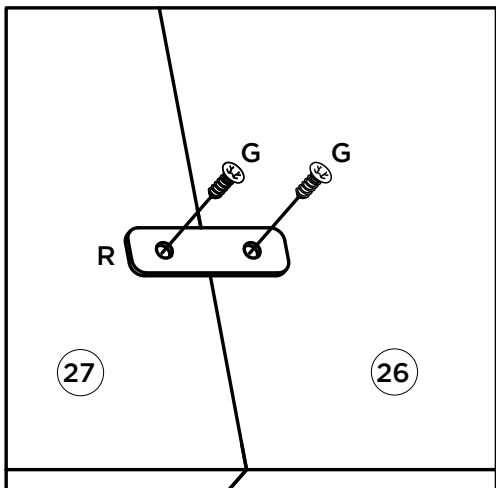
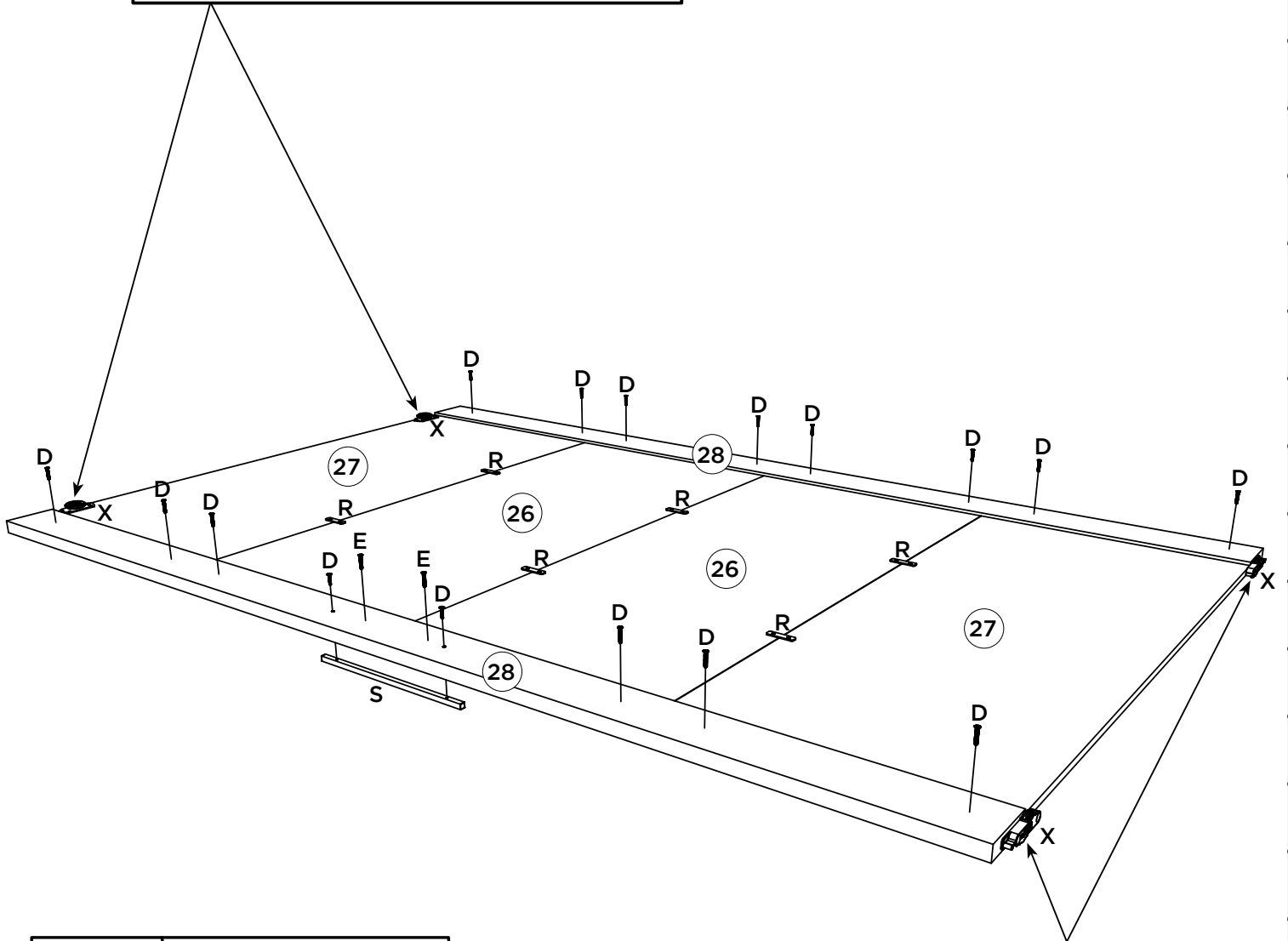
2x



Deixar a Roldana (X) encostada na Moldura (28)

Deje la polea (X) contra el marco (28)

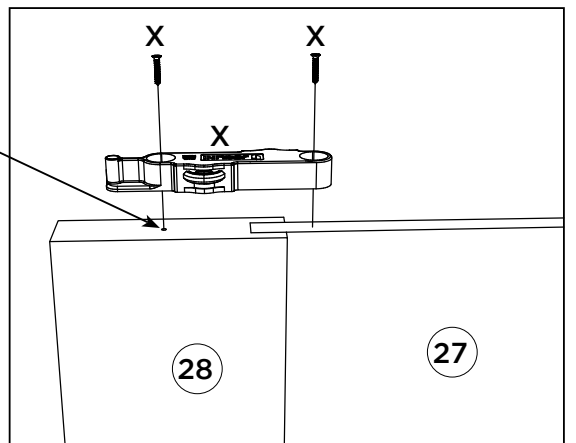
Leave the pulley (X) against the frame (28)



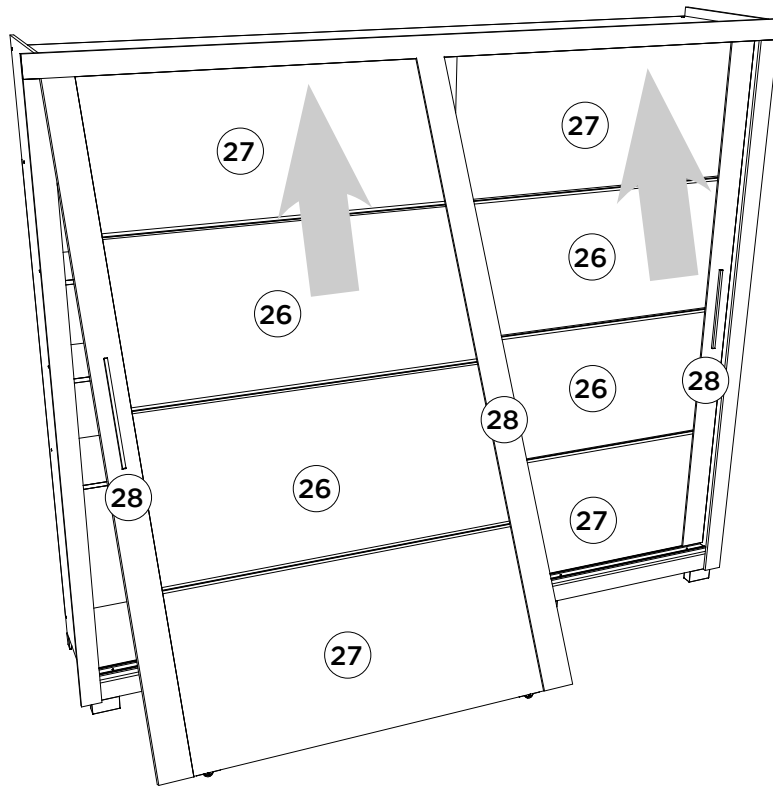
Pinação na Moldura (28)

Pinação el marco (28)

Pinação the frame (28)



10º



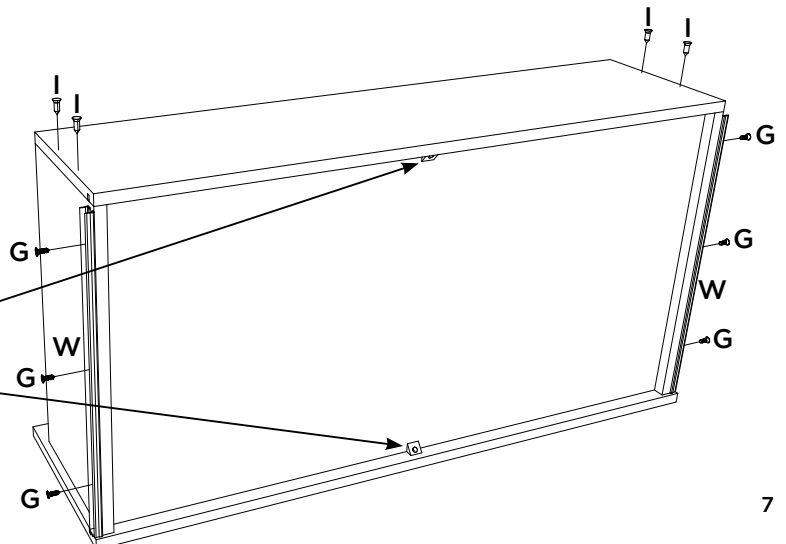
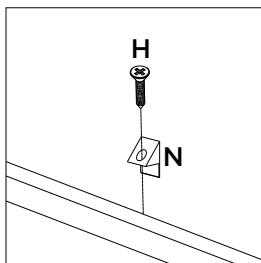
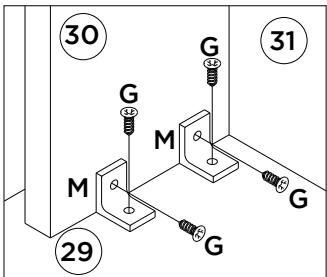
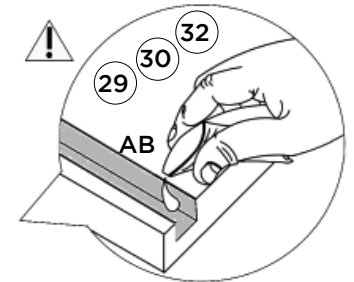
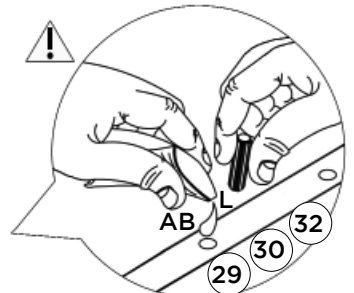
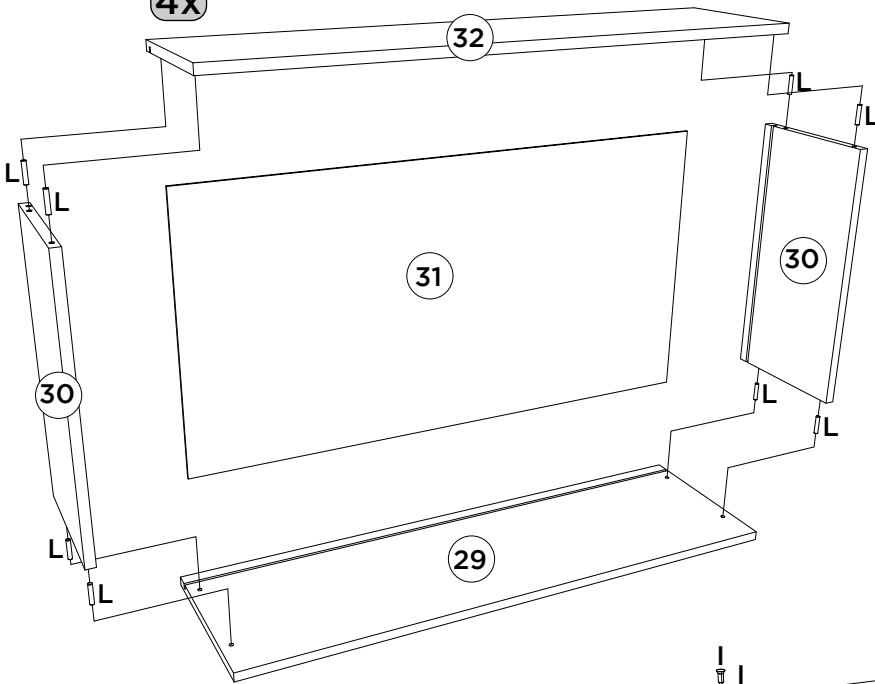
Para a colocação das portas nos trilhos encaixe primeira a porta no trilho de PVC superior (AA) e em seguida no trilho de alumínio inferior (Z).

Para la colocación de las puertas en la pista instalación de la puerta en la primera banda superior PVC (AA) y luego el riel de aluminio inferior (Z).

For placing the doors on the rails fitting the door on the PVC rail first (AA) and then on the lower aluminum rail (Z).








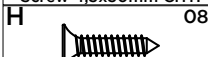
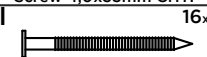
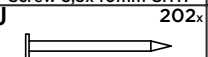
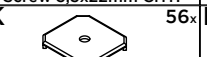
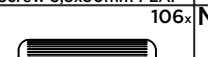


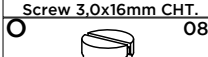


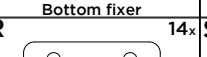
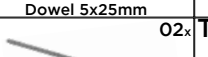

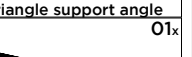
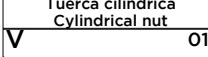
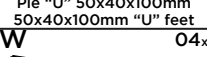

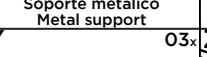
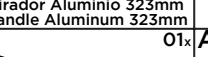
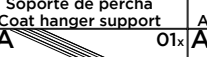
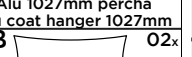
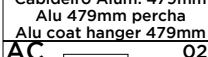
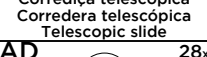
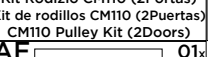
11º

4x



Item	Caixa Caja Box	Qty Ctd Qty	Descrição Descripción Description	Medidas (mm)   Dimensions (mm)   Size (measurements) (mm)
01	2/5	01	Rodapé Frontal   frente pie de página   Front Footer	2595x73x12
02	2/5	03	Travessa do rodapé   Carril pie   Baseboard crosspiece	470x73x12
03	2/5	01	Rodapé Traseiro   Pie de página trasera   Rear Footer	2595x73x12
04	2/5	01	Base   Base   Base	2595x500x12
05	1/5	01	Lateral esquerda   Lateral izquierda   Left side	2250x500x12
06	4/5	01	Divisão Inferior Esquerda   División inferior izquierda   Bottom Left Division	700x410x12
07	3/5	01	Divisão Superior Esquerda   División superior izquierda   Upper Left Division	1045x350x12
08=14	4/5	01	Tampo das Gavetas   Tapa del cajón   Drawer Top	780x410x12
09=17	3/5	02	Prateleira   Estante   Shelf	768x350x12
10	3/5	01	Divisão Central   División central   Central Division	845x350x12
11	3/5	01	Prateleira Fixa   Estante fijo   Fixed Shelf	500x350x12
12	4/5	01	Divisão Inferior Direita   División inferior derecha   Lower Right Division	700x410x12
13	3/5	01	Divisão Superior Direita   División superior derecha   Upper Right Division	1045x350x12
14=08	4/5	01	Tampo das Gavetas   Tapa del cajón   Drawer Top	780x410x12
15	2/5	01	Chão do maleiro   Piso del portaequipajes   Floor of the closet top shelf	2595x410x12
16	3/5	02	Ripa do maleiro   Portaequipajes de ripa   Lath of the closet top shelf	350x73x12
17=09	3/5	02	Prateleira   Estante   Shelf	768x350x12
18	2/5	01	Tampo Superior   Tapa Superior   Top Panel	2595x500x12
19	1/5	01	Lateral Direita   Lado derecho   Right side	2250x500x12
20	1/5	04	Ripa Lateral   Ripa lateral   Lateral Ripa	500x80x25
21	2/5	01	Moldura Superior   Marco superior   frame Superior	2699x73x12
22	2/5	02	Moldura Lateral   Marco lateral   Lateral Frame	2177x73x12
23	2/5	01	Fundo Superior   Fondo Superior   Top Bottom	2617x365x3
24	1/5	02	Fundo Central   Fondo central   Central Fund	1773x520x3
25	1/5	04	Fundo   Fondo   Bottom	1773x389x3
26	5/5	04	Painel Central   Panel central   Center pane	1139x522x12
27	5/5	04	Painel   Panel   Panel	1139x522x12
28	1/5	04	Moldura Frontal da Porta   Marco de la puerta delantera   Marco de la puerta delantera	2090x100x25
29	4/5	04	Frente de gaveta   Frente de cajón   Front of drawer	735x220x12
30	3/5	08	Lado de gaveta   Lado del cajón   Side of drawer	350x180x12
31	4/5	04	Fundo de gaveta recortado   Fondo de cajón recortado   Drawer bottom trimmed	705x361x3
32	4/5	04	Ripa de trás   Malla detrás   Rear lath	718x180x12

Ferragens | Herrajes | Hardware

<b>A</b>  Parafuso 4,5x50mm CHT. Tornillo 4,5x50mm CHT. Screw 4,5x50mm CHT.	<b>B</b>  Parafuso 4,0x35mm CHT. Tornillo 4,0x35mm CHT. Screw 4,0x35mm CHT.	<b>C</b>  Parafuso 3,5x40mm CHT. Tornillo 3,5x40mm CHT. Screw 3,5x40mm CHT.	<b>D</b>  Parafuso 3,5x22mm CHT. Tornillo 3,5x22mm CHT. Screw 3,5x22mm CHT.	<b>E</b>  Parafuso 3,5x30mm FLA. Tornillo 3,5x30mm FLA. Screw 3,5x30mm FLA.	<b>F</b>  Parafuso 3,5x12mm FLA. Tornillo 3,5x12mm FLA. Screw 3,5x12mm FLA.	<b>G</b>  Parafuso 3,5x12mm CHT. Tornillo 3,5x12mm CHT. Screw 3,5x12mm CHT.
<b>H</b>  Parafuso 3,0x16mm CHT. Tornillo 3,0x16mm CHT. Screw 3,0x16mm CHT.	<b>I</b>  Prego 12x12mm Anelado Clavo 12x12mm Anillado Ringed Nails 12x12mm	<b>J</b>  Prego 10x10mm Clavo 10x10mm Nail 10x10mm	<b>K</b>  Fixador de fundos Bottom fixer	<b>L</b>  Cavilha 5x25mm Dowel 5x25mm	<b>M</b>  Cantoneira plástica Cantoneira plástica Plastic angle brackets	<b>N</b>  Cantoneira suporte triangular Cantoneira soporte triangular Triangle support angle
<b>O</b>  Porca cilíndrica Tuerca cilíndrica Cylindrical nut	<b>P</b>  Pé "U" 50x40x100mm Pie "U" 50x40x100mm 50x40x100mm "U" feet	<b>Q</b>  Conector de montagem Conector de montaje Mounting connector	<b>R</b>  Suporte metal Soporte metálico Metal support	<b>S</b>  Puxador Alumínio 323mm Tirador Alumínio 323mm Handle Aluminum 323mm	<b>T</b>  Suporte cabideiro Soporte de percha Coat hanger support	<b>U</b>  Cabideiro Alum. 1027mm Alu 1027mm percha Alu coat hanger 1027mm
<b>V</b>  Cabideiro Alum. 479mm Alu 479mm percha Alu coat hanger 479mm	<b>W</b>  Corrediça telescópica Corredera telescópica Telescopic slide	<b>X</b>  Kit Rodízio CM110 (2Portas) Kit de rodillos CM110 (2Puertas) CM110 Pulley Kit (2Doors)	<b>Y</b>  Perfil "H" 1758mm Perfil "H" 1758mm Profile "H" 1758mm	<b>Z</b>  Trilho Alumínio 2593mm Riel Alumínio 2593mm Aluminum Rail 2593mm	<b>AA</b>  Trilho PVC 2593mm Carril PVC 2593mm PVC Rail 2593mm	<b>AB</b>  Sachê de cola Bolsa de pegamento Glue bag
<b>AC</b>  Giz de correção Tiza de corrección Chalk of correction	<b>AD</b>  Adesivo tapa parafuso 10mm Adhesivo tapón de tornillo 10mm	<b>AE</b>  Etiqueta resinada Henn Etiqueta resinada Henn Henn resin label				



# INSTRUÇÕES DE MONTAGEM

## KIT ESPELHO 500x500x3 COM 4 UNIDADES

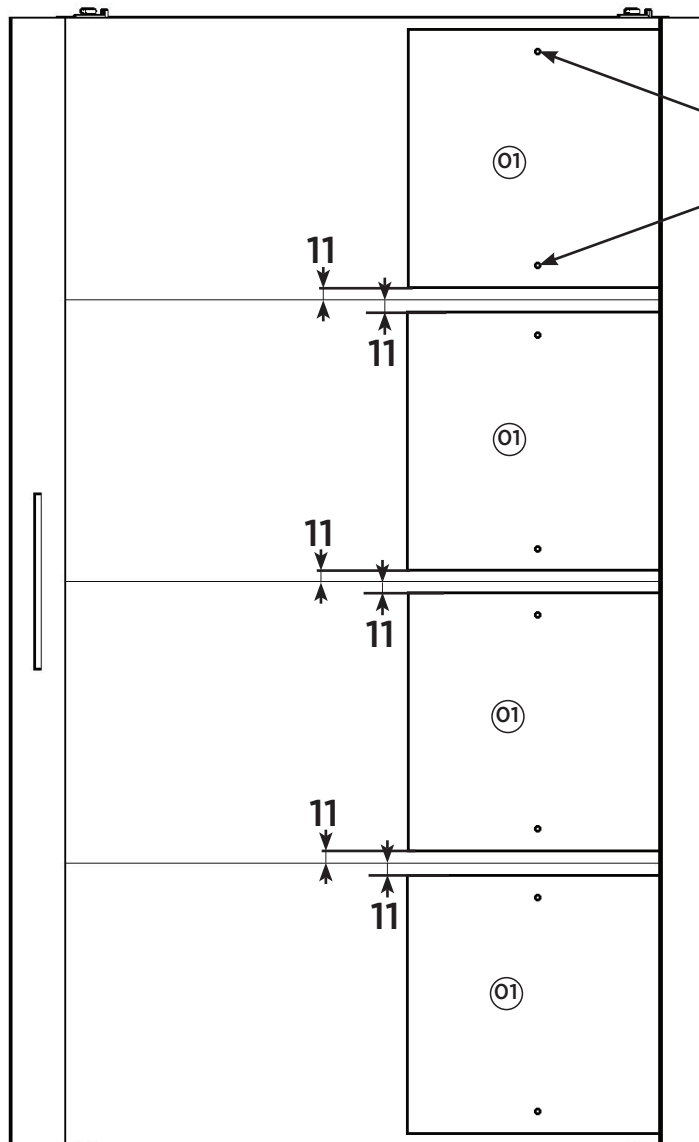
c O949-64 - Prata

Item	Caixa	Qtd	Descrição	Medidas (mm)
01	1/1	04	Espelho	500x500x3

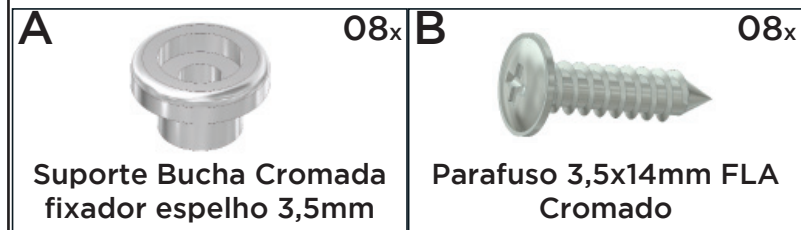
Fixar o Espelho com a Bucha (A) e o Parafuso (B)

Utilizar a parafusadeira com o torque 3.

Exemplo: Porta de Correr (D237- Roupeiro Palace 2Pts Deslizantes) →



### Ferragens



#### AVISO

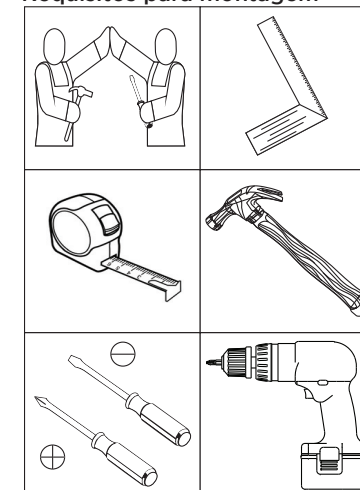
Para limpeza de seu móvel, use uma flanela seca ou umedecida, e não utilize produtos químicos que possam danificar seu produto.

#### SISTEMA DE MONTAGEM

O sistema de montagem dos produtos, funciona de acordo com a ordem crescente dos números indicados no desenho. Ex: 01, 02, 03, 04... até a conclusão da montagem.

**Medidas em mm**

#### Requisitos para montagem



Imagens meramente ilustrativas