

- BR** Manual de instruções original
Motoesmeril

- E** Manual de instrucciones original
Amoladora Doble

- GB** Original operating instructions
Bench Grinder

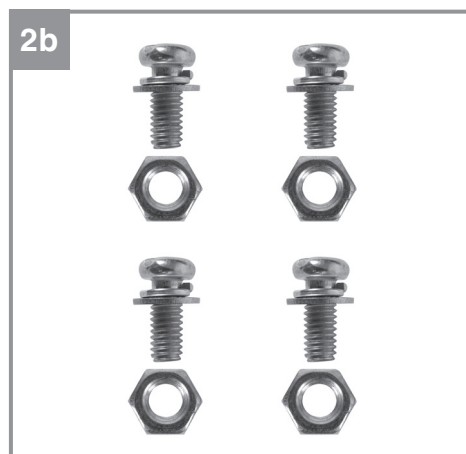
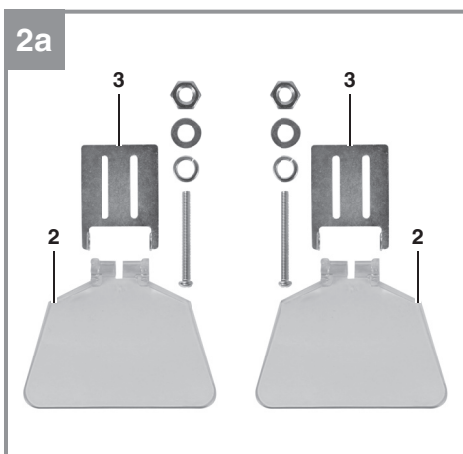
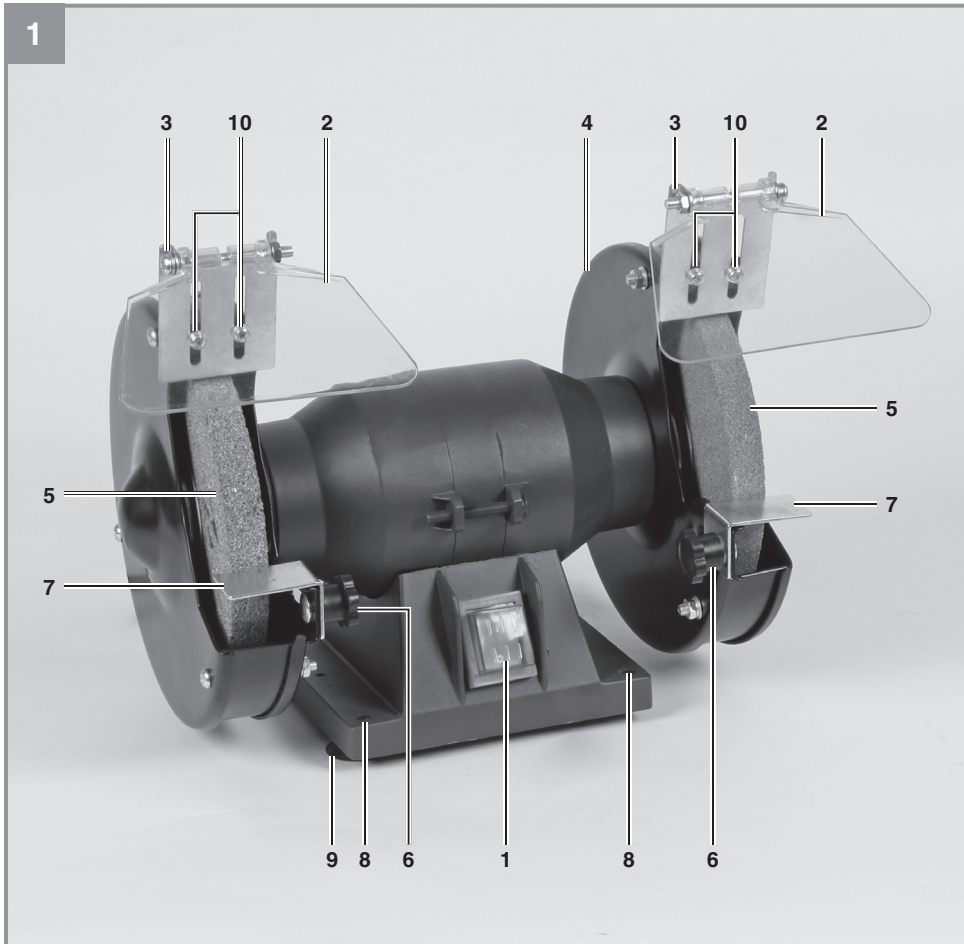
Atenção!

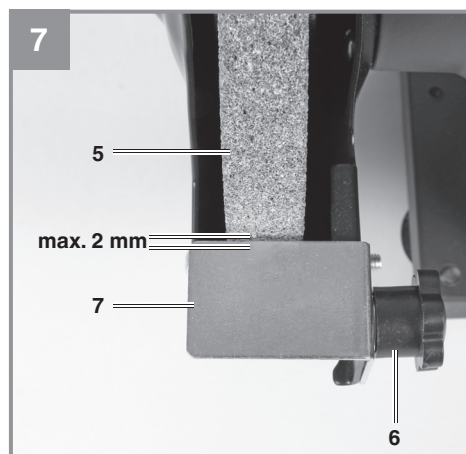
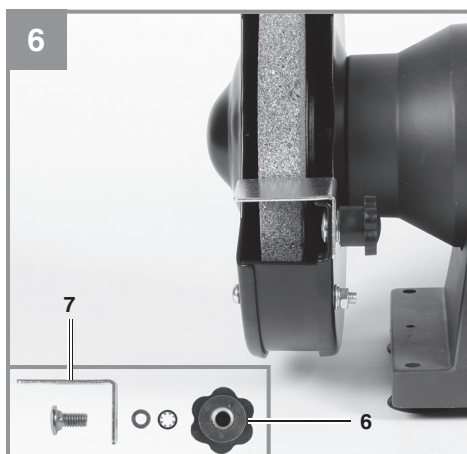
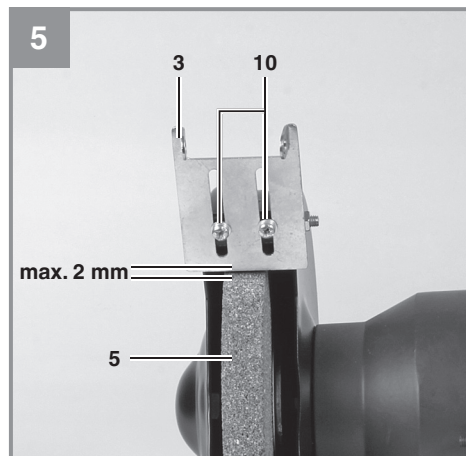
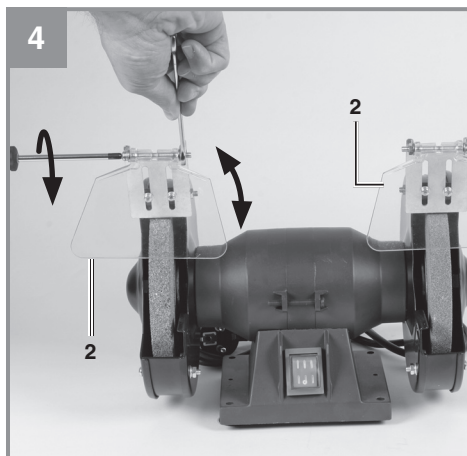
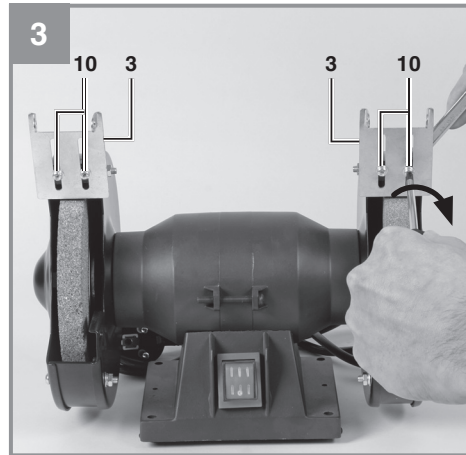
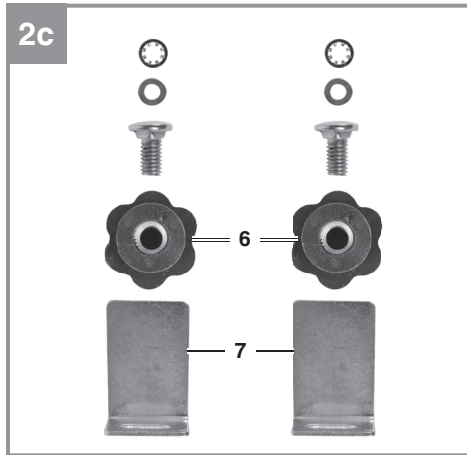
Este manual de instruções foi criado para ambas às versões do aparelho: 127 V e 220 V.

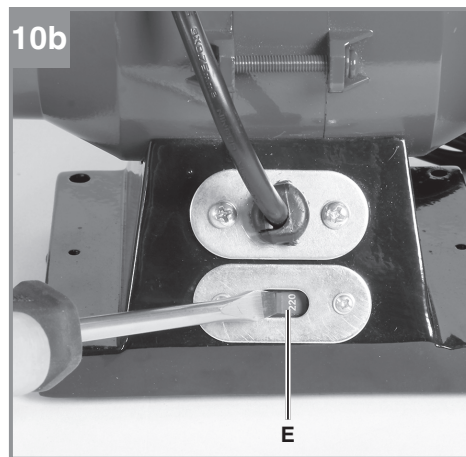
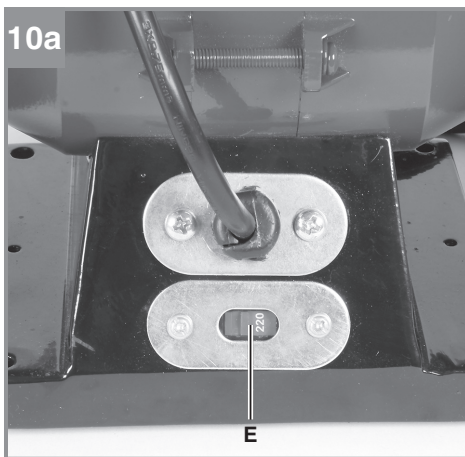
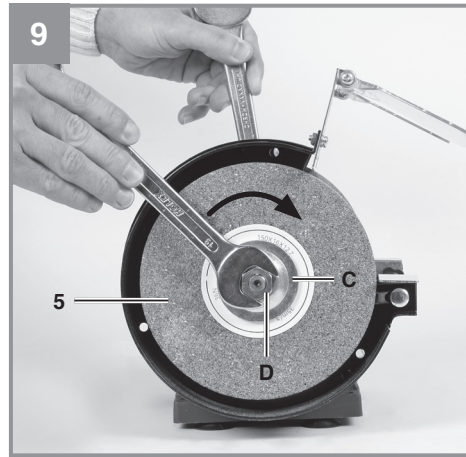
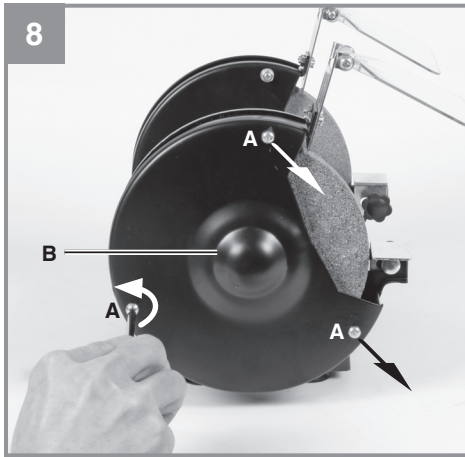
Atenção!

O aparelho, no entanto foi desenvolvido somente para uma única voltagem: ou 127 V, ou 220 V. Assim, verifique a voltagem do mesmo antes de conectá-lo à tomada de energia elétrica.









Índice

1. Instruções de segurança
2. Descrição da ferramenta e material fornecido
3. Utilização adequada
4. Dados técnicos
5. Antes de colocar em funcionamento
6. Operação
7. Substituição do cabo de ligação à rede
8. Limpeza e manutenção
9. Eliminação e reciclagem
10. Armazenagem



Aviso - Para reduzir o risco de ferimentos leia o manual de instruções



Use uma proteção auditiva. O ruído pode provocar danos no aparelho auditivo.



Use uma máscara de proteção para pó. Durante os trabalhos em madeira e outros materiais pode formar-se pó prejudicial à saúde. Os materiais que contém amianto não podem ser trabalhados!



Use óculos de proteção. As faíscas produzidas durante o trabalho ou as aparas, os estilhaços e a poeira que saem do aparelho podem provocar cegueira.

⚠ Atenção!

Ao utilizar ferramentas, devem ser respeitadas algumas medidas de segurança para prevenir ferimentos e danos. Por conseguinte, leia atentamente este manual de instruções / estas instruções de segurança. Guarde-o num local seguro, para que o possa consultar sempre que necessário. Caso passe o aparelho a outras pessoas, entregue também este manual de instruções / estas instruções de segurança. Não nos responsabilizamos pelos acidentes ou danos causados pela não observância deste manual e das instruções de segurança.

1. Instruções de segurança**Instruções de segurança**

Perigo! Ao utilizar ferramentas elétricas há que observar determinadas medidas básicas de segurança, à fim de se evitar o risco de incêndio, choques eléctricos e acidentes pessoais.

Leia e respeite estas indicações antes de utilizar o aparelho e guarde estas instruções de segurança em local seguro.

1. **Mantenha o local de trabalho arrumado**
– A desordem no local de trabalho pode ser motivo de acidente.
2. **Tenha em consideração o ambiente que o rodeia**
– Não exponha as ferramentas elétricas à chuva. Não utilize ferramentas elétricas em locais húmidos ou molhados. Trabalhe em local bem iluminado. Não utilize ferramentas elétricas junto de líquidos ou gases inflamáveis.
3. **Evite um choque eléctrico**
– Evite o contacto com superfícies ligadas à terra, como por exemplo tubos, radiadores, fogões, frigoríficos.
4. **Mantenha as crianças afastadas!**
– Não deixe que outras pessoas toquem na ferramenta ou no cabo eléctrico. Não permita que permaneçam no seu local de trabalho.
5. **Guarde as ferramentas em local seguro**
– As ferramentas que não estão à ser utilizadas devem ser guardadas em local seco e fechado, ao qual as crianças não tenham acesso.
6. **Não sobrecarregue a ferramenta**
– Conseguirá trabalhar melhor e com mais segurança se observar os limites indicados.
7. **Utilize a ferramenta apropriada**
– Não use ferramentas demasiado fracas para trabalhos pesados. Não empregue ferramentas em trabalhos e para fins à que não se destinam; não se sirva, por exemplo, de uma serra circular manual para cortar árvores ou troncos.
8. **Escolha vestuário apropriado para o trabalho**
– Não use vestuário largo ou jóias, pois podem prender-se em algo. Nos trabalhos de exterior aconselha-se o uso de luvas de borracha e sapatos que não escorreguem. Se tiver cabelo comprido prenda-o.
9. **Utilize óculos de proteção**
– Coloque também uma máscara durante os trabalhos que ocasionam a formação de pó.
10. **Não force o cabo eléctrico**
– Nunca transporte a ferramenta pelo cabo e não o puxe para tirar a ficha da tomada. Proteja o cabo de calor e evite o seu contacto com óleo e objetos cortantes.
11. **Mantenha fixe à peça à trabalhar**
– Utilize dispositivos de fixação ou um torno, a fim de fixar a peça à trabalhar. Torna-se mais seguro do que a fixação manual e permite manejar a máquina com ambas as mãos.
12. **Controle a sua posição**
– Evite posições fora do normal. Escolha uma posição segura e mantenha sempre o equilíbrio.
13. **Efetue uma manutenção cuidada das suas ferramentas**
– Tenha as ferramentas sempre afiadas e limpas, para que possa trabalhar bem e em segurança. Cumpra as instruções de conservação e manutenção, bem como as indicações acerca da substituição de ferramentas. Controle regularmente o estado da ficha e do cabo eléctrico, mandando-os substituir por um técnico especializado, em caso de se encontrarem danificados. Mantenha os manipuladores secos e isentos de óleo e gordura.
14. **Não mantenha o aparelho ligado à rede eléctrica**
– Quando não estiver a uso, antes da conservação e ao trocar de acessórios, como por exemplo a folha da serra a broca, etc.
15. **Retire as chaves de ajustamento**
– Antes de fazer a ligação, verifique se as chaves e ferramentas de ajustamento foram previamente retiradas.
16. **Evite ligações despropositadas**
– Não transporte ferramentas ligadas à cor-

rente com o dedo colocado no interruptor de comando. Antes de ligar o aparelho à rede, certifique-se de que o interruptor de comando se encontra desligado.

17. Cabo des extensão no exterior

– No exterior utilize apenas um cabo de extensão próprio para esse fim.

18. Mantenha-se sempre atento

– Verifique o que vai fazendo. Proceda com precaução. Não utilize a ferramenta, desde que sinta que não se consegue concentrar.

19. Verifique se o aparelho apresenta danos

– Antes de continuar à utilizar a ferramenta, verifique cuidadosamente se os dispositivos de proteção e peças que apresentam pequenas danificações estão operacionais. Veja se as peças móveis funcionam devidamente, sem encravarem ou se existem peças danificadas. Todas as peças têm que ser correctamente montadas, permitindo e garantindo um perfeito funcionamento do aparelho.

Todas as peças e dispositivos de proteção que se encontrem danificados devem ser convenientemente reparados ou substituídos pelo competente serviço de assistência. Também os interruptores de comando devem ser substituídos pelo competente serviço de assistência. Não utilize as ferramentas caso o interruptor de comando não trabalhe.

20. Aviso

– Para sua própria segurança, nunca utilize acessórios ou aparelhos adicionais que não se encontrem indicados nas instruções de serviço, ou não sejam recomendados pelo fabricante da ferramenta. A utilização de outros acessórios, para além dos indicados nas instruções de serviço, ou no catálogo, poderá ser motivo de acidentes pessoais.

21. Repare a sua ferramenta num a Assistência Autorizadas

– As ferramentas eléctricas são fabricadas de acordo com importantes normas de segurança. As reparações das ferramentas eléctricas só podem ser feitas em centros de Assistência Autorizadas pela marca pois de forma contrária o utilizador incorrerá em riscos de utilização adicionais.

22. Ligue o aspirador de pó

– Se houver dispositivos para a conexão de um aspirador de pó, certifique-se de que estes sejam ligados e utilizados.

Guarde as instruções de segurança num local seguro.

Indicações gerais de segurança e proteção contra acidentes

Para garantir um trabalho sem acidentes e perigos com a ferramenta, tem de ler todas as indicações de segurança e o manual de instruções e seguir todas as indicações neles contidos.

- Antes de cada utilização, verifique o aparelho, o cabo de ligação e a Plug. Opere o aparelho apenas quando ele funcionar sem problemas e não estiver danificado. As peças danificadas devem ser substituídas de imediato por um electricista.
- Remova a ficha de alimentação da tomada antes de efectuar qualquer trabalho na máquina, proceder à substituição das ferramentas ou em caso de não utilização.
- Para evitar danos no cabo eléctrico, deve manter o cabo sempre afastado da parte da frente da máquina.
- Guarde as ferramentas num local seguro e fora do alcance de crianças.

Os materiais que contenham amianto não podem ser trabalhados.

Respeitar as normas de prevenção de acidentes (VBG 119) da respectiva associação profissional.

- Utilize apenas peças sobressalentes originais.
- As reparações podem apenas ser efetuadas por um electricista.
- O ruído no local de trabalho pode exceder os 85 dB (A). Neste caso, o operador necessita de medidas de isolamento e de proteção acústicos. O ruído desta ferramenta eléctrica foi medido de acordo com a norma CEI 59 CO 11, CEI 704, DIN 45635 parte 21, NFS 31-031 (84/537/CEE).
- Certifique-se de que está numa posição segura. Evite posições incómodas.
- Não exponha a ferramenta eléctrica à chuva. Não use as ferramentas eléctricas em ambientes úmidos ou molhados nem na proximidade de líquidos inflamáveis.
- Proteja o cabo eléctrico contra danos provocadas por óleo, solventes e arestas vivas.
- Mantenha a área de trabalho arrumada.
- Certifique-se de que o interruptor se encontra desligado ao ligar a máquina à corrente.
- Use vestuário de trabalho adequado. Não use roupa larga ou jóias. Se tiver cabelos compridos, apanhe-os com uma rede própria para esse efeito.
- Para sua própria segurança, utilize apenas acessórios e aparelhos auxiliares do fabricante da ferramenta

- Use sempre óculos de proteção, luvas de segurança e proteção auditiva quando esmerilhar, escovar e cortar.
- Verifique se a velocidade de rotação indicada no rebolo é igual ou superior à velocidade de rotação efectiva da esmeriladora.
- Assegure-se de que as medidas do rebolo são adequadas para a esmeriladora.
- Os rebolos de esmerilar devem ser guardados e utilizados com cuidado, segundo as instruções do fabricante. Verifique o rebolo de esmerilar antes de o utilizar e não empregue artigos que estejam partidos, com fendas ou que apresentem danos de outro tipo.
- Certifique-se de que utiliza apenas rebolos de esmerilar e escovas sujas rotações impressas sejam, pelo menos, tão elevadas como as indicadas na placa de características da ferramenta eléctrica.
- Assegure-se de que as ferramentas de esmerilamento são montadas segundo as instruções do fabricante.
- Certifique-se de que são utilizadas bases intermédias, se estas tiverem sido fornecidas e se forem necessárias.
- Assegure-se de que os rebolos estão correctamente montados e fixados antes de os utilizar. Deixe a ferramenta rodar em vazio durante 5 minutos numa posição segura. Pare imediatamente a máquina, caso verifique a ocorrência de oscilações significativas ou de outras deficiências. Se a máquina apresentar este comportamento, deve verificá-la para determinar a respectiva causa.
- Nunca utilizar a ferramenta eléctrica sem a cobertura de proteção fornecida.
- Não utilize casquilhos redutores ou adaptadores em separado, para ajustar os rebolos que tenham um orifício maior.
- Assegure-se de que durante a utilização as faíscas não causam quaisquer perigos, como p. ex. atingir pessoas ou incendiar substâncias inflamáveis.
- Utilize sempre óculos de proteção e proteção auditiva; se necessário, utilize igualmente outros equipamentos de proteção pessoal como luvas, avental e capacete.
- A peça aquece durante o esmerilhamento.

Atenção! Perigo de queimaduras!

Deixe a peça arrefecer. O material pode aquecer durante o esmerilhamento; em caso de processamento prolongado, vá arrefecendo a peça de vez em quando.

- Não utilize líquido de arrefecimento ou algo semelhante.

Instruções de segurança especiais

Perigo!

1. Antes da colocação em funcionamento do Motoesmeril, os corpos abrasivos devem ser submetidos a um ensaio acústico (ao tocar ligeiramente - martelo de plástico -, os corpos abrasivos apresentam um som nítido). Isto aplica-se especialmente quando se apertam novos corpos abrasivos (danos de transporte). A máquina deve ser impreterivelmente submetida a um teste de funcionamento sem carga durante, pelo menos, 5 minutos. Neste caso, deve-se abandonar a zona de perigo.
2. Só podem ser utilizados corpos abrasivos que tenham a indicação acerca do fabricante, tipo de fixação, dimensões e velocidade de rotação permitida.
3. Os corpos abrasivos devem ser guardados em locais secos que apresentem temperaturas o mais constantes possível.
4. Para apertar os corpos abrasivos só é permitido utilizar os flanges de aperto juntamente fornecidos.
5. Para apertar os corpos abrasivos só é permitido utilizar os flanges de aperto com o mesmo tamanho e a mesma forma. As bases intermédias entre o flange de aperto e o corpo abrasivo têm de ser de um material elástico, p. ex. borracha, cartão macio, etc.
6. Não é permitido alargar o furo central dos corpos abrasivos.
7. As bases de apoio das peças e as coberturas de proteção superiores ajustáveis devem ser sempre colocadas o mais junto possível do corpo abrasivo (distância máx. 2 mm).
8. Os corpos abrasivos não podem funcionar sem dispositivo de proteção. Para isso, não podem ser excedidas as seguintes distâncias:
 - Base de apoio da peça/rebolo de esmerilhar: máx. 2 mm
 - Cobertura de proteção/rebolo de esmerilhar: máx. 2 mm
9. Antes de utilizar o Motoesmeril de dois rebolos, é necessário colocar o suporte de proteção, a base de apoio da peça e a proteção para os olhos.

10. Antes de se substituir os rebolos de esmerilhar, deve-se retirar primeiro a ficha de alimentação.
11. A velocidade tangencial máx. do rebolo de esmerilhar a seco é de:

$$m/s = (d \times 3,14 \times n) / (60 \times 1000)$$

d = diâmetro do rebolo de esmerilhar em mm
n = rotações do motor por minuto
12. Temperatura da carcaça do motor máx. permitida: 80°C
13. Antes de iniciar o trabalho deve aparafusar o Motoesmeril à bancada de trabalho através dos 4 furos de fixação existentes na placa de assento.
14. O ajuste da proteção contra faíscas deve ser feito regularmente para compensar o desgaste dos rebolos. A distância entre a proteção e o rebolo deve ser reduzida ao mínimo e nunca deve ser superior a 2 mm.
15. Assim que a proteção contra faíscas e a base de apoio da peça já não puderem ser ajustadas para uma distância máx. de 2 mm do rebolo de esmerilhar, este deve ser imediatamente substituído.

Guarde as instruções de segurança num local seguro.

2. Descrição do aparelho e material a fornecer

2.1 Descrição do aparelho (figura 1/2/10)

- 1 Interruptor para ligar/desligar
- 2 Vidro de proteção
- 3 Proteção contra faíscas
- 4 Cobertura de proteção
- 5 Rebolo de esmerilhar
- 6 Parafuso de fixação da base de apoio da peça
- 7 Base de apoio da peça
- 8 Furos de fixação
- 9 Apoio
- 10 Parafuso de regulação da proteção contra faíscas
- E Interruptor para tensão de operação 127 V ou 220 V

2.2 Material a fornecer

Com a ajuda da descrição do material a fornecer, verifique se o artigo se encontra completo. Caso faltem peças, dirija-se num prazo máximo de

5 dias úteis após a compra do artigo a uma de nossas Assistências Autorizadas ou ao ponto de venda onde adquiriu o aparelho, fazendo-se acompanhar de Nota Fiscal. Para o efeito, consulte a tabela da garantia que se encontra nas informações do serviço de assistência técnica no fim do manual.

- Abra a embalagem e retire cuidadosamente o aparelho.
- Remova o material da embalagem, assim como os dispositivos de segurança da embalagem e de transporte (caso existam).
- Verifique se o material a fornecer está completo
- Verifique se o aparelho e as peças e acessórios apresentam danos de transporte.
- Se possível, guarde a embalagem até ao termo do período de garantia.

Atenção!

O aparelho e o material da embalagem não são brinquedos! As crianças não devem brincar com sacos de plástico, películas ou peças de pequena dimensão! Existe o perigo de deglutição e asfixia!

- Motoesmeril com dois rebolos
- Vidro de proteção com proteção contra faíscas
- Base de apoio da peça
- Manual de instruções original

3. Utilização adequada

A esmeriladora de dois rebolos é uma máquina combinada para o esmerilamento grosseiro e fino de metais, plásticos e outros materiais, mediante o uso dos respectivos rebolos.

A máquina só pode ser utilizada para os fins a que se destina! Mesmo que a máquina seja utilizada da forma prevista, não são de excluir por completo fatores de risco residual. Devido à construção e à estrutura da máquina podem ocorrer as seguintes situações.

- Contato do Motoesmeril na zona destapada.
- Projeção de partes de rebolos de esmerilar danificados.
- Projeção de materiais ou partes de materiais.
- Danos auditivos devido à não utilização da proteção auditiva necessária.

A máquina só pode ser utilizada para os fins a que se destina. Qualquer outro tipo de utilização

é considerado inadequado. Os danos ou ferimentos de qualquer tipo daí resultantes são da responsabilidade do utilizador/operador e não do fabricante.

Chamamos a atenção para o facto de os nossos aparelhos não terem sido concebidos para uso comercial, artesanal ou industrial. Não assumimos qualquer responsabilidade se o aparelho for utilizado no comércio, artesanato ou indústria ou em actividades equiparáveis.

4. Dados técnicos

Consulte as informações técnicas na página de seu país.

Duração da ligação:

A duração da ligação S2 30 min (operação por curtos períodos de tempo) significa que o motor com a potência nominal (150 W) só pode ser sujeito a uma carga contínua durante o tempo indicado na placa de características (30 min). Caso contrário, corre o risco de aquecer excessivamente. Durante o intervalo, o motor volta a arrefecer até atingir de novo a temperatura inicial.

Ruído e vibração

Os valores de ruído e de vibração foram apurados de acordo com a EN 61029.

Use uma proteção auditiva.

O ruído pode provocar danos auditivos.

Valores totais de vibração (soma vectorial de três direcções) apurados de acordo com a EN 61029.

Valor de emissão de vibração $a_n \leq 2,5 \text{ m/s}^2$
Incerteza $K = 1,5 \text{ m/s}^2$

Aviso!

O valor de emissão de vibração indicado foi medido segundo um método de ensaio normalizado, podendo, consoante o tipo de utilização da ferramenta eléctrica, sofrer alterações e em casos excepcionais ultrapassar o valor indicado.

O valor de emissão de vibração indicado pode ser comparado com o de uma outra ferramenta eléctrica.

O valor de emissão de vibração indicado também pode ser utilizado para um cálculo prévio de

limitações.

Reduza a produção de ruído e de vibração para o mínimo!

- Utilize apenas aparelhos em bom estado.
- Limpe e faça a manutenção do aparelho regularmente.
- Adapte o seu modo de trabalho ao aparelho.
- Não sobrecarregue o aparelho.
- Se necessário, submeta o aparelho a uma verificação.
- Desligue o aparelho, quando este não estiver a ser utilizado.
- Use luvas.

Riscos residuais

Mesmo quando esta ferramenta eléctrica é utilizada adequadamente, existem sempre riscos residuais. Dependendo do formato e do modelo desta ferramenta eléctrica podem ocorrer os seguintes perigos:

1. Lesões pulmonares, caso não seja utilizada uma máscara de proteção para pó adequada.
2. Lesões auditivas, caso não seja utilizada uma proteção auditiva adequada.
3. Danos para a saúde resultantes das vibrações na mão e no braço, caso a ferramenta seja utilizada durante um longo período de tempo ou se não for operada e feita a manutenção de forma adequada.

5. Antes da colocação em funcionamento

Antes de ligar a máquina, certifique-se de que os dados constantes da placa de características correspondem aos dados de rede.

Retire sempre a plug da corrente eléctrica antes de efetuar ajustes no aparelho.

Antes de qualquer trabalho de manutenção ou montagem, retire a tomada do interruptor.

- A máquina tem de ser instalada de um modo seguro, isto é, aparafusada a uma bancada de trabalho.
- Antes da colocação em funcionamento, todas as coberturas e dispositivos de segurança têm de estar montados de forma adequada.
- Tem de ser possível aos rebolos de esmerilhar moverem-se livremente.
- Antes de ligar a máquina, certifique-se de que os valores constantes da placa de caracte-

terísticas correspondem aos valores de rede.

5.1 Montagem da proteção contra faíscas (figura 2-4 / pos. 3)

Monte as proteções contra faíscas (3) com a ajuda do parafuso de regulação (10) do Motoesmeril.

5.2 Ajuste da proteção contra faíscas (figura 5 / pos. 3)

- Ajuste a proteção contra faíscas (3) com o parafuso de regulação (10) de maneira a que a distância entre o Motoesmeril (5) e a proteção contra faíscas (3) seja a menor possível e nunca superior a 2 mm.
- Ajuste regularmente a proteção contra faíscas (3) de maneira a compensar o desgaste do Motoesmeril.

5.3 Montagem das bases de apoio das peças (figura 6 / pos. 7)

Solte os parafusos de fixação (6). Aparafuse as bases de apoio das peças (7) com a ajuda dos parafusos de fixação (6) à Motoesmeril.

5.4 Ajuste das bases de apoio das peças (figura 7 / pos. 7)

- Ajuste as bases de apoio das peças (7) com a ajuda dos parafusos de fixação (6) de modo a que a distância entre o rebolo de esmerilhar a seco (5) e a base de apoio da peça (7) seja a menor possível e em caso algum superior a 2 mm.
- Ajuste regularmente as bases de apoio das peças (7) de modo a que o desgaste do rebolo de esmerilhar a seco (5) seja compensado.

5.5 Substituição do rebolo do Motoesmeril (figura 8-9)

Remova os 3 parafusos (A) da parte lateral da cobertura de proteção (B) e retire-a. Desaperte a porca (D) (**tenha em atenção que o rebolo de esmerilhar esquerdo está aparafusado com uma rosca à esquerda e o rebolo de esmerilhar direito com uma rosca à direita**), segurando-a pelo lado oposto ao do suporte do rebolo de esmerilhar. De seguida, retire o flange (C). Pode agora substituir o rebolo de esmerilhar (5). A montagem é realizada com a ajuda de um pano. Coloque o flange (C) sobre o veio e aparafuse bem a porca (D) manualmente. Para apertar a porca (D), segure bem no rebolo de esmerilhar (5) com um pano e aperte a porca (D).

5.6 Ajuste o interruptor

- (E) na caixa de voltagem traseira do aparelho, defina a tensão entre 127V ou 220V, antes de ligar o dispositivo. (Figura 10a) Você pode usar uma chave de fenda ou similar para esta alteração. (Figura 10b)

6. Operação

6.1 Interruptor para ligar/desligar (1)

Para ligar, coloque o interruptor para ligar/desligar (1) na posição 1.

Para desligar, coloque o interruptor para ligar/desligar (1) na posição 0.

Depois de ligar o aparelho, aguarde até este atingir a rotação máxima. De seguida, pode começar a esmerilar.

6.2 Esmerilhar

- Para trabalhos de esmerilagem fina recomendamos que utilize o rebolo de esmerilhar de grão fino e para trabalhos de esmerilagem mais grossa o rebolo de esmerilhar de grão grosso.
- Coloque a peça a trabalhar na base de apoio da peça (7) e aproxime-a lentamente do rebolo de esmerilhar (5) no ângulo desejado até tocar neste.
- Mova a peça a trabalhar ligeiramente de um lado para o outro para obter um resultado de esmerilamento ideal. Desta forma, o rebolo de esmerilhar (5) fica uniformemente gasto. Deixe arrefecer, por breves instantes, a peça a trabalhar.

Atenção!

Se o disco bloquear durante os trabalhos, retire a sua peça e aguarde até que o aparelho volte a alcançar as respectivas rotações máximas.

7. Substituição do cabo de ligação à rede

Para evitar perigos, sempre que o cabo de ligação à rede deste aparelho for danificado, é necessário que seja substituído pelo fabricante ou pelo seu serviço de assistência técnica ou por uma pessoa com qualificação.

8. Limpeza, manutenção e encomenda de peças sobressalentes

Retire o plugue da tomada antes de qualquer trabalho de limpeza.

8.1 Limpeza

- Mantenha os dispositivos de segurança, ranhuras de ventilação e a carcaça do motor o mais limpo possível. Esfregue o aparelho com um pano limpo ou sobre com ar comprimido a baixa pressão.
- Aconselhamos a limpar o aparelho directamente após cada utilização.
- Limpe regularmente o aparelho com um pano húmido e um pouco de sabão. Não utilize detergentes ou solventes; estes podem corroer as peças de plástico do aparelho. Certifique-se de que não entra água para o interior do aparelho. A entrada de água num aparelho eléctrico aumenta o risco de choque eléctrico.

8.2 Manutenção

No interior do aparelho não existem quaisquer peças que necessitem de manutenção.

8.3 Encomenda de peças sobressalentes:

Ao encomendar peças sobressalentes, devem-se fazer as seguintes indicações:

- Tipo da máquina
- Número de artigo da máquina
- Número de identificação da máquina
- Número da peça sobressalente necessária

Pode encontrar os preços e informações actuais em www.einhell.com.br

9. Eliminação e reciclagem

O aparelho encontra-se dentro de uma embalagem para evitar danos de transporte. Esta embalagem é matéria-prima, podendo ser reutilizada ou reciclada. O aparelho e os respectivos acessórios são de diferentes materiais, como p. ex. o metal e o plástico. Não deite os aparelhos defeituosos para o lixo doméstico. Para uma eliminação ecologicamente correcta, o aparelho deve ser entregue num local de recolha adequado. Se não tiver conhecimento de nenhum local de recolha, informe-se junto da sua administração autárquica.

10. Armazenagem

Guarde o aparelho e os respectivos acessórios em local escuro, seco e sem risco de formação de gelo, fora do alcance das crianças. A temperatura ideal de armazenamento situa-se entre os 5 e os 30 °C. Guarde a ferramenta eléctrica na embalagem original.

BR

A reprodução ou duplicação, mesmo que parcial, da documentação e dos anexos dos produtos, necessita de autorização expressa.

AS FOTOS CONTIDAS NESTE MANUAL SÃO MERAMENTE ILUSTRATIVAS E PODEM NÃO RETRATAR COM EXATIDÃO A COR, ETIQUETAS E/OU ACESSÓRIOS.

Sujeito a alterações técnicas sem aviso prévio.



Aviso - Leer el manual de instrucciones para reducir cualquier riesgo de sufrir daños



Usar protección para los oídos. La exposición al ruido puede ser perjudicial para el oído.



Es preciso ponerse una mascarilla de protección. Puede generarse polvo dañino para la salud cuando se realicen trabajos en madera o en otros materiales. ¡Está prohibido trabajar con material que contenga asbesto!



Usar gafas de protección. Durante el trabajo, la expulsión de chispas, astillas, virutas y polvo por el aparato pueden provocar pérdida de vista.

⚠ ¡Atención!

Al usar aparatos es preciso tener en cuenta una serie de medidas de seguridad para evitar lesiones o daños. Por este motivo, es preciso leer atentamente este manual de instrucciones/advertencias de seguridad. Guardar esta información cuidadosamente para poder consultarla en cualquier momento. En caso de entregar el aparato a terceras personas, será preciso entregarles, asimismo, el manual de instrucciones/advertencias de seguridad. No nos hacemos responsables de accidentes o daños provocados por no tener en cuenta este manual y las instrucciones de seguridad.

1. Instrucciones de seguridad

Instrucciones de seguridad

¡Peligro! A la hora de trabajar con herramientas eléctricas se han de tener en cuenta las siguientes medidas de seguridad básicas para evitar descargas eléctricas o cualquier riesgo de accidente o incendio.

Leer estas instrucciones antes de utilizar el aparato y guardar las instrucciones de seguridad en lugar seguro.

1. **Mantener ordenada la zona de trabajo**
 - El desorden en la zona de trabajo podría provocar accidentes.
2. **Tener en cuenta las condiciones ambientales en las que se trabaja.**
 - No exponer herramientas eléctricas a la lluvia. No utilizar herramientas eléctricas en un ambiente húmedo o mojado. Procurar que la zona de trabajo esté bien iluminada. No utilizar herramientas eléctricas cerca de líquidos o gases inflamables.
3. **Es preciso protegerse contra descargas eléctricas**
 - Evitar el contacto corporal con cualquier tipo de piezas con toma de tierra como, por ejemplo, tuberías, calefactores, cocinas eléctricas o frigoríficos.
4. **Mantenga el aparato fuera del alcance de los niños!**
 - No permitir que otras personas toquen la herramienta o el cable, mantenerlas apartadas de la zona de trabajo.
5. **Guardar la herramienta en un lugar seguro**
 - Guardar las herramientas que no se utilicen en lugar cerrado y seco y fuera del alcance de los niños.
6. **No sobrecargue la herramienta**
 - Se trabajará mejor y de forma más segura con la potencia indicada.
7. **Utilice la herramienta adecuada**
 - No utilizar herramientas o aparatos que no puedan resistir trabajos pesados. No usar herramientas para fines o trabajos para los que no sean adecuadas; por ejemplo, no utilizar ningún tipo de sierra circular a mano para talar árboles o para cortar ramas.
8. **Ponerse ropa de trabajo adecuada**
 - No lleve vestidos anchos ni joyas. Podrían ser atrapados por piezas en movimiento. En trabajos al exterior, se recomienda llevar guantes de goma y calzado de suela antideslizante. Si su cabello es largo, téngalo recogido.
9. **Utilizar gafas de protección**
 - Utilizar una mascarilla si se realizan trabajos en los que se produzca mucho polvo.
10. **No utilice el cable de forma inapropiada**
 - No sostener la herramienta por el cable, y no utilizar el cable para tirar del enchufe. Es preciso proteger el cable del calor, del aceite y de cantos vivos.
11. **Es preciso asegurar la pieza que desee trabajar**
 - Utilizar dispositivos de sujeción o un tornillo de banco para sujetar la pieza. De este modo, estará más segura y podrá manejar la máquina con ambas manos.
12. **No extender excesivamente su radio de acción**
 - Evitar trabajar en una posición corporal inadecuada. Adoptar una posición segura y mantener en todo momento el equilibrio.
13. **Es preciso llevar a cabo un mantenimiento cuidadoso de la herramienta.**
 - Conservar la herramienta limpia y afilada para realizar un buen trabajo de forma segura. Respetar las disposiciones de mantenimiento y las instrucciones en cuanto al cambio de herramienta. Controlar regularmente el enchufe y el cable y dejar que un especialista reconocido los sustituya en caso de que estos hayan sufrido algún daño. Controlar las alargaderas regularmente y sustituir aquellas que estén dañadas. Mantener las empuñaduras secas, sin aceite y grasa.
14. **Retirar el enchufe de la toma de corriente**
 - Siempre que no se utilice la máquina, antes de cualquier mantenimiento y mientras se cambian piezas en la máquina como, por ejemplo, hojas de sierra, taladros y todo otro

tipo de herramientas.

15. No dejar ninguna llave puesta

- Comprobar que llaves y herramientas de ajuste hayan sido extraídas antes de enchufar la máquina.

16. Evitar una puesta en marcha no intencionada de la máquina

- No transportar ninguna herramienta dejando el dedo en el interruptor si está conectada a la red eléctrica. Asegurarse de que el interruptor esté desconectado antes de enchufar la máquina a la red eléctrica.

17. Si se trabaja al aire libre

- Utilizar sólo alargaderas homologadas a tal efecto y correspondientemente identificadas.

18. Estar constantemente atento

- Observar atentamente su trabajo. Actuar de forma razonable. No utilizar la herramienta cuando no esté concentrado.

19. Comprobar si el aparato ha sufrido daños

- Comprobar cuidadosamente que los dispositivos de protección o partes ligeramente dañadas funcionen de forma adecuada y según las normas antes de seguir utilizando el aparato. Comprobar si las piezas móviles funcionan correctamente, sin atascarse o si hay piezas dañadas. Todas las piezas deberán montarse correctamente para garantizar la seguridad del aparato. Las piezas o dispositivos de protección dañados se deben reparar o sustituir en un taller de asistencia técnica al cliente, a menos que en el manual de instrucciones se indique lo contrario. Los interruptores averiados deben sustituirse en un taller de asistencia técnica al cliente. No utilizar herramientas en las que el interruptor no funciona.

20. ¡Aviso!

- Por su propia seguridad, utilice sólo los accesorios o piezas de recambio que se indican en el manual de instrucciones o las recomendadas o indicadas por el fabricante de la herramienta. El uso de otros accesorios o piezas de recambio no recomendadas en el manual de instrucciones o en el catálogo puede provocar riesgo de daños personales.

21. Las reparaciones deben correr a cargo de un electricista especializado

- Esta herramienta eléctrica cumple las normas de seguridad en vigor. Sólo un electricista especializado puede llevar a cabo las reparaciones, ya que de otro modo el operario podría sufrir algún accidente.

22. Conectar el dispositivo de aspiración de polvo

- Si la máquina dispone de dispositivos de aspiración, asegurarse de que estos estén conectados y se utilicen.

Guardar las instrucciones de seguridad en lugar seguro.

Instrucciones de seguridad generales y prevención de accidentes

Sólo será posible garantizar un trabajo con la herramienta seguro y sin riesgo de accidente si se leen detenidamente y se respetan las instrucciones de seguridad y de uso.

- Comprobar el cable de conexión y el enchufe antes de utilizar el aparato. Trabajar sólo si el aparato está en perfecto estado y no presenta ningún daño. Las piezas dañadas deben ser sustituidas inmediatamente por un electricista profesional.
- Desenchufar el cable antes de iniciar cualquier tipo de operación en el aparato, antes de cambiar alguna pieza en el mismo o cuando no lo esté utilizando.
- Para evitar que se produzcan daños en el cable de conexión a la red, trabajar siempre manteniéndolo por detrás de la máquina.
- Guardar la herramienta en un sitio seguro y manténgala fuera del alcance de los niños.

No se deben trabajar materiales que contienen asbesto.

Respetar las disposiciones en materia de prevención de accidentes (VBG 119) de la mutua correspondiente.

- Utilizar únicamente piezas de recambio originales.
- Las reparaciones sólo debe llevarlas a cabo un electricista profesional.
- El ruido en la zona de trabajo podría superar los 85 dB (A). En este caso, se deben tomar medidas de protección contra el ruido para el operario. El ruido de esta herramienta eléctrica se mide según la norma ISO 59 CO 11, IEC 704, DIN 45635 parte 21, NFS 31-031 (84/537/CEE).
- Mantener una posición estable durante el trabajo. Evitar una posición corporal inadecuada.
- No exponer la herramienta eléctrica a la lluvia. No utilizar herramientas eléctricas en un ambiente húmedo o mojado, o cerca de líquidos inflamables.
- Proteger el cable de posibles daños causados por aceites, disolventes o aristas vivas.
- Mantener ordenada la zona de trabajo.

- Asegurarse de que el interruptor esté desconectado antes de enchufar la máquina a la red eléctrica.
- Ponerse ropa de trabajo adecuada. No llevar ropa holgada ni joyas mientras se trabaja. Llevar una redecilla para el cabello si se tiene el pelo largo.
- Para su propia seguridad, utilice sólo los accesorios y componentes originales del fabricante de la herramienta.
- Ponerse siempre gafas de protección, guantes de seguridad y protección para los oídos a la hora de lijar, cepillar y desbarbar.
- Comprobar que el número de revoluciones especificado en la muela sea igual o mayor al número de revoluciones de la lijadora.
- Asegurarse de que las dimensiones de la muela se adapten a la lijadora.
- Las muelas para lijar deben guardarse y mantenerse cuidadosamente siguiendo las instrucciones del fabricante. Comprobar la muela antes de usarla; no utilizar muelas rotas, rajadas o que presenten otro tipo de daños.
- Asegurarse de emplear solo muelas de lijar y cepillos cuya velocidad indicada sea igual o superior a la indicada en la placa de datos de la herramienta eléctrica.
- Asegurarse de que las herramientas de afilar se hayan instalado según las instrucciones del fabricante.
- Procurar utilizar piezas intermedias de sujeción en caso de que el material para lijar disponga de ellas o las necesite.
- Asegurarse de que el material para lijar se haya instalado y fijado correctamente antes de empezar a trabajar. Deje que la herramienta se coloque por inercia en una posición segura, durante 5 minutos. Detenerla inmediatamente si se presentan vibraciones inesperadas o se detectan otros fallos. En tal caso, comprobar el aparato para determinar las causas del problema.
- No manipule nunca la herramienta eléctrica sin la cubierta de protección incluida en el volumen de entrega.
- No utilizar casquillos reductores o adaptadores para intentar acoplar discos para lijar con un diámetro de sujeción mayor.
- Asegurarse de que las chispas producidas durante el trabajo no pongan en peligro a personas ni hagan arder sustancias inflamables.
- Utilizar siempre protección para los ojos y los oídos; en caso necesario, utilizar también otros medios de protección como, por ejemplo,

guantes, delantal y casco.

- La pieza de trabajo se calienta al ser lijada.

¡Atención! ¡Peligro de sufrir quemaduras!

Deje que la pieza de trabajo se enfríe. El material se puede recalentar durante el lijado, deje enfriar la pieza a intervalos regulares, cuando deba trabajar durante mucho tiempo.

- No utilizar refrigerantes o similares.

Instrucciones de seguridad especiales

Peligro!

1. Antes de poner en marcha la lijadora se deben someter las piezas de lijado a una prueba de sonido con martillo (las piezas de lijado en perfecto estado emiten un sonido claro al golpearlas ligeramente con un martillo de plástico). Este también es el caso de las nuevas piezas de lijado cuando se montan (daños producidos por el transporte). Es imprescindible someter la máquina a una prueba de funcionamiento sin carga como mínimo durante 5 minutos. Durante la misma es preciso abandonar la zona de peligro.
2. Sólo se deben utilizar piezas de lijado que presenten especificaciones sobre el fabricante, el tipo de enlace, las dimensiones y el número de vueltas admisible.
3. Las piezas de lijado se han de guardar en un lugar seco a temperaturas lo más estables posibles.
4. Para sujetar los dispositivos de lijado, sólo deberán utilizarse las bridas de sujeción incluidas en el volumen de entrega.
5. Para sujetar las piezas de lijado, sólo se deberán utilizar bridas de sujeción del mismo tamaño y forma. Las piezas distanciadoras entre la brida de sujeción y la pieza de lijado deben estar compuestas por materiales elásticos como, por ejemplo, goma, papel blando, etc.
6. No modificar el diámetro de sujeción del dispositivo de lijado.
7. Los soportes para las piezas y las cubiertas de protección superiores reajustables se han de colocar lo más cerca posible de la pieza de lijado (distancia máx. 2 mm)
8. Las piezas de lijado no deben utilizarse sin tomar las medidas de seguridad necesarias. No pudiendo sobrepasar las distancias siguientes:
 - Soporte para la pieza/disco para lijar: máx. 2 mm
 - Cubierta protectora/disco para lijar: máx. 2 mm

9. Antes de empezar a utilizar el aparato, se deben instalar el soporte de protección, el soporte de la pieza y la protección visual.
10. Es preciso desenchufar el aparato para cambiar el disco.
11. La velocidad periférica máx. de la muela de lijar en seco es:

$$m/s = (d \times 3,14 \times n) / (60 \times 1000)$$

d = diámetro del disco en mm

n = número de revoluciones del motor por minuto

12. Temperatura máxima permisible de la caja del motor: 80°C
13. Antes de empezar a trabajar se ha de fijar la lijadora atornillándola mediante los 4 orificios de fijación de la placa base al banco de trabajo, etc.
14. El ajuste del deflector de chispas se ha de efectuar periódicamente, de manera que el desgaste de la muela se compense, al tiempo que la distancia entre deflector de chispas y muela se ha de mantener tan reducida como sea posible sin superar los 2 mm en ninguno de los casos.
15. Se ha de sustituir la muela de lijar en cuanto no se pueda acercar el deflector de chispas y el soporte de la pieza a un máx. de 2 mm con respecto a la muela de lijar.

Guardar las instrucciones de seguridad en lugar seguro.

2. Descripción del aparato y volumen de entrega

2.1 Descripción del aparato (fig. 1/2/10)

- 1 Interruptor ON/OFF
 - 2 Cristal protector
 - 3 Deflector de chispas
 - 4 Cubierta de protección
 - 5 Disco
 - 6 Tornillo de sujeción para la guía regulable
 - 7 Guía Regulable
 - 8 Orificios de fijación
 - 9 Pata de apoyo
 - 10 Tornillo de reglaje del deflector de chispas
- E Selector de voltaje

2.2 Volumen de entrega

Sirviéndose de la descripción del volumen de entrega, comprobar que el artículo esté completo. Si faltase alguna pieza, dirigirse a nuestro Service Center en un plazo máximo de 5 días laborales tras la compra del artículo presentando un recibo de compra válido o a la tienda donde compró el aparato. A este respecto, observar la tabla de garantía de la información de servicio que se encuentran al final del manual.

- Abrir el embalaje y extraer cuidadosamente el aparato.
- Retirar el material de embalaje, así como los dispositivos de seguridad del embalaje y para el transporte (si existen).
- Comprobar que el volumen de entrega esté completo.
- Comprobar que el aparato y los accesorios no presenten daños ocasionados durante el transporte.
- Si es posible, almacenar el embalaje hasta que transcurra el periodo de garantía.

Atención!

¡El aparato y el material de embalaje no son un juguete! ¡No permitir que los niños jueguen con bolsas de plástico, láminas y piezas pequeñas! ¡Riesgo de ingestión y asfixia!

- Amoladora
- Cristal protector con deflector de chispas
- Guía Regulable
- Manual de instrucciones original

3. Uso adecuado

La lijadora doble es un aparato combinado para realizar trabajos en grueso y de precisión en metales, plásticos y otros materiales, usando siempre los discos de muela correspondientes

¡Utilizar la máquina sólo en los casos que se indican explícitamente como de uso adecuado! Existen determinados factores de riesgo que no se pueden descartar por completo, incluso haciendo un uso adecuado de la máquina. El tipo de diseño y montaje de la máquina pueden conllevar los siguientes puntos de riesgo.

- Contacto con la muela de lijar en la zona en que se halla al descubierto.
- Proyección de partes procedentes de muelas de lijar deterioradas.
- Proyección de las piezas con las que se está

- trabajando o de algunas de sus partes.
- Lesiones del aparato auditivo por no utilizar la protección necesaria.

Utilizar la máquina sólo en los casos que se indican explícitamente como de uso adecuado. Cualquier otro uso no será adecuado. En caso de uso inadecuado, el fabricante no se hace responsable de daños o lesiones de cualquier tipo; el responsable es el usuario u operario de la máquina.

Tener en consideración que nuestro aparato no está indicado para un uso comercial, industrial o en taller. No asumiremos ningún tipo de garantía cuando se utilice el aparato en zonas industriales, comerciales o talleres, así como actividades similares.

4. Características técnicas

Veáse Certificado de Garantía de su país.

Duración de funcionamiento:

La duración de funcionamiento S2 30 min (servicio temporal) indica que el motor con la potencia nominal (150 W) únicamente se puede cargar de forma permanente durante el tiempo indicado en la placa de datos (30 min). De lo contrario, se sobrepasarían los límites de calentamiento admisibles. Durante el descanso, el motor se enfría volviendo a alcanzar su temperatura de salida.

Ruido y vibración

Los valores con respecto al ruido y la vibración se determinaron conforme a la norma EN 61029.

Usar protección para los oídos.

La exposición al ruido puede ser perjudicial para el oído.

Los valores totales de vibración (suma de vectores en las tres direcciones) se determinaron conforme a la norma EN 61029.

Valor de emisión de vibraciones $a_h \leq 2,5 \text{ m/s}^2$
Imprecisión $K = 1,5 \text{ m/s}^2$

¡Aviso!

El valor de emisión de vibraciones indicado se ha calculado conforme a un método de ensayo normalizado, pudiendo, en algunos casos excepcionales, variar o superar el valor indicado dependiendo de las circunstancias en las que se utilice

la herramienta eléctrica.

El valor de emisión de vibraciones indicado puede utilizarse para comparar la herramienta con otras.

El valor de emisión de vibraciones indicado también puede utilizarse para una valoración preliminar de los riesgos.

¡Reducir la emisión de ruido y las vibraciones al mínimo!

- Emplear sólo aparatos en perfecto estado.
- Realizar el mantenimiento del aparato y limpiarlo con regularidad.
- Adaptar el modo de trabajo al aparato.
- No sobrecargar el aparato.
- En caso necesario dejar que se compruebe el aparato.
- Apagar el aparato cuando no se esté utilizando.
- Usar guantes.

Riesgos residuales

Incluso si esta herramienta se utiliza adecuadamente, siempre existen riesgos residuales. En función de la estructura y del diseño de esta herramienta eléctrica pueden producirse los siguientes riesgos:

- Lesiones pulmonares en caso de que no se utilice una mascarilla de protección antipolvo.
- Lesiones auditivas en caso de que no se utilice una protección para los oídos adecuada.
- Daños a la salud derivados de las vibraciones de las manos y los brazos si el aparato se utiliza durante un largo periodo tiempo, no se sujeta del modo correcto o si no se realiza un mantenimiento adecuado.

5. Antes de la puesta en marcha

Antes de conectar la máquina, asegurarse de que los datos de la placa de identificación coincidan con los datos de la red eléctrica.

Desenchufar el aparato antes de realizar ajustes.

Desenchufar el aparato antes de realizar cualquier trabajo de mantenimiento y montaje.

- Proporcionar a la máquina una posición estable, es decir, fijarla con tornillos a un banco de trabajo o a otro tipo de soporte similar.
- Antes de la puesta en marcha se deben instalar debidamente todas las cubiertas y

dispositivos de seguridad.

- La muela de lijar debe poder girar sin problemas.
- Antes de conectar la máquina, asegurarse de que los datos de la placa de identificación coincidan con los datos de la red eléctrica.

5.1 Montaje del deflector de chispas (fig. 2-4/pos. 3)

Montar el deflector de chispas (3) en la lijadora doble con ayuda del tornillo de reglaje (10).

5.2 Ajuste del deflector de chispas (fig. 5/pos. 3)

- Ajustar el deflector de chispas (3) con ayuda del tornillo de reglaje (10) de modo que la distancia entre la muela de lijar en seco (5) y el deflector de chispas (3) sea lo más reducida posible y en ningún caso supere los 2 mm.
- Efectuar periódicamente el ajuste del deflector de chispas (3) de manera que se compense el desgaste de la muela.

5.3 Montaje de los soportes para las piezas (fig. 6/pos. 7)

Soltar los tornillos de fijación (6). Atornillar los soportes para las piezas (7) a la lijadora doble con ayuda de los tornillos de fijación (6).

5.4 Ajuste de los soportes para las piezas (fig. 7/pos. 7)

- Ajustar los soportes para las piezas (7) con ayuda de los tornillos de fijación (6) de modo que la distancia entre la muela de lijar en seco (5) y el soporte para la pieza (7) sea lo más reducida posible y en ningún caso supere los 2 mm.
- Ajustar los soportes para las piezas (7) de forma que la muela de lijar en seco (5) sufra un desgaste homogéneo por todos sus lados.

5.5 Cambiar la muela de lijar (fig. 8-9)

Quitar los 3 tornillos (A) del lateral de la cubierta de protección (B) y extraerla. Soltar la tuerca (D) (**¡Atención! La muela de lijar izquierda está atornillada con una rosca a la izquierda y la derecha con una rosca a la derecha**), sujetando la tuerca del soporte de la muela de lijar opuesto. A continuación, sacar la brida (C). Ahora se puede cambiar la muela de lijar (5). El montaje se efectúa con ayuda de un paño. Poner la brida (C) en el árbol y apretar la tuerca (D) a mano. Para apretar la tuerca (D) sujetar bien fuerte la muela de lijar (5) con ayuda de un paño y apretar la tuerca (D).

5.6 Ajuste el interruptor (E)

- en la parte trasera de la caja de voltaje, estableciendo el voltaje entre 127V o 220V antes de conectar el dispositivo. (Figura 10a) Se puede utilizar un destornillador o similar a este cambio. (Figura 10b)

6. Manejo

6.1 Interruptor ON/OFF (1)

Para conectar el aparato poner el interruptor (1) en la posición 1.

Para desconectarlo, poner el interruptor (1) en la posición 0.

Tras conectar el aparato, esperar hasta que alcance su velocidad máxima. Después se puede empezar a lijar.

6.2 Lijar

- Para que el lijado sea fino se recomienda utilizar la muela de grano fino y, para el lijado en grueso, la muela de grano grueso.
- Colocar la pieza en el soporte (7) y desplazarla lentamente en el ángulo deseado hacia la muela de lijar (5) hasta que la toque.
- Ir moviendo suavemente la pieza para conseguir un lijado óptimo. Asimismo, la muela de lijar (5) se desgastará de forma uniforme. Dejar de vez en cuando que la pieza se enfríe.

¡Atención!

Si al trabajar se bloquea la muela, alejar la pieza y esperar a que el aparato haya alcanzado de nuevo su velocidad máxima.

7. Cambio del cable de conexión a la red eléctrica

Cuando el cable de conexión a la red de este aparato esté dañado, deberá ser sustituido por el fabricante o su servicio de asistencia técnica o por una persona cualificada para ello, evitando así cualquier peligro.

8. Mantenimiento, limpieza y pedido de piezas de repuesto

Desenchufar siempre antes de realizar algún trabajo de limpieza.

8.1 Limpieza

- Reducir al máximo posible la suciedad y el polvo en los dispositivos de seguridad, las rendijas de ventilación y la carcasa del motor. Frotar el aparato con un paño limpio o soplarlo con aire comprimido manteniendo la presión baja.
- Se recomienda limpiar el aparato tras cada uso.
- Limpiar el aparato con regularidad con un paño húmedo y un poco de jabón blando. No utilizar productos de limpieza o disolventes ya que se podrían deteriorar las piezas de plástico del aparato. Es preciso tener en cuenta que no entre agua en el interior del aparato. Si entra agua en el aparato eléctrico existirá mayor riesgo de una descarga eléctrica.

8.2 Mantenimiento

No hay que realizar el mantenimiento a más piezas en el interior del aparato.

8.3 Pedido de piezas de recambio:

Al solicitar recambios se indicarán los datos siguientes:

- Tipo de aparato
- No. de artículo del aparato
- No. de identidad del aparato
- No. del recambio de la pieza necesitada.

9. Eliminación y reciclaje

El aparato está protegido por un embalaje para evitar daños producidos por el transporte. Este embalaje es materia prima y, por eso, se puede volver a utilizar o llevar a un punto de reciclaje. El aparato y sus accesorios están compuestos de diversos materiales, como, p. ej., metal y plástico. Los aparatos defectuosos no deben tirarse a la basura doméstica. Para su eliminación adecuada, el aparato debe entregarse a una entidad recolectora prevista para ello. En caso de no conocer ninguna, será preciso informarse en el organismo responsable del municipio.

10. Almacenamiento

Guardar el aparato y sus accesorios en un lugar oscuro, seco, protegido de las heladas e inaccesible para los niños. La temperatura de almacenamiento óptima se encuentra entre los 5 y 30 °C. Guardar la herramienta eléctrica en su embalaje original.

No tirar herramientas eléctricas en la basura casera.

Sólo está permitido copiar la documentación y documentos anexos del producto, o extractos de los mismos, con autorización expresa de iSC GmbH.

Nos reservamos el derecho a realizar modificaciones técnicas



Caution - Read the operating instructions to reduce the risk of injury



Wear ear-muffs. The impact of noise can cause damage to hearing.



Wear a breathing mask. Dust which is injurious to health can be generated when working on wood and other materials. Never use the device to work on any materials containing asbestos!



Wear safety goggles. Sparks generated during working or splinters, chips and dust emitted by the device can cause loss of sight.

(NL) Important!

When using the equipment, a few safety precautions must be observed to avoid injuries and damage. Please read the complete operating instructions and safety regulations with due care. Keep this manual in a safe place, so that the information is available at all times. If you give the equipment to any other person, hand over these operating instructions and safety regulations as well. We cannot accept any liability for damage or accidents which arise due to a failure to follow these instructions and the safety instructions.

1. Safety regulations

Safety instructions

Danger! When using electric tools, basic safety precautions should always be followed to reduce the risk of fire, electric shock and personal injury, including the following. Read and follow these instructions before using the equipment and keep the safety information in a safe place.

1. **Keep work area clean**
– Cluttered areas and benches invite injuries.
2. **Consider work area environment**
– Don't expose power tools to rain. Don't use power tools in damp or wet locations. Keep work area well lit. Don't use power tools in presence of flammable liquids or gases.
3. **Guard against electric shock**
– Prevent body contact with grounded surfaces (e.g. pipes, radiators, ranges refrigerators).
4. **Keep children away**
– Do not let visitors contact tool or extension cord. All visitors should be kept away from work area.
5. **Store idle tools**
– When not in use, tools should be stored in dry, high, or locked-up place, out of the reach of children.
6. **Don't force tool**
– It will do the job better and safer at the rate for which it was intended.
7. **Use right tool**
– Don't force small tools or attachments to do the job of heavy duty tool. Don't use tools for purposes not intended: for example, don't use circular saw for cutting tree limbs or logs.
8. **Dress properly**
– Do not wear loose clothing or jewelry. They can be caught in moving parts. Rubber gloves and nonskid footwear are recommended when working outdoors. Wear protective hair covering to contain long hair.
9. **Use safety glasses**
– Also use face or dust mask if cutting operation is dusty.
10. **Don't abuse cord**
– Never carry tool by cord or yank it to disconnect it from receptacle. Keep cord from heat, oil and sharp edges.
11. **Secure work**
– Use clamps or a vise to hold work. It's safer than using your hand and it frees both hands to operate tool.
12. **Don't overreach**
– Keep proper footing and balance at all times.
13. **Maintain tools with care**
– Keep tools sharp and clean for better and safer performance. Follow instructions for lubricating and changing accessories. Inspect tool cords periodically and, if damaged, have repaired by authorized service facility. Inspect extension cords periodically and replace if damaged. Keep handles dry, clean and free from oil and grease.
14. **Disconnect tools**
– When not in use, before servicing, and when changing accessories such as blades, bits and cutters.
15. **Remove adjusting keys and wrenches**
– Form the habit of checking to see that keys and adjusting wrenches are removed from tool before turning it on.
16. **Avoid unintentional starting**
– Don't carry plugged-in tool with finger on switch. Be sure switch is off when plugging in.
17. **Outdoor use extension cords**
– When tool is used outdoors, use only extension cords intended for use outdoors and so marked.
18. **Stay alert**
– Watch what you are doing. Use common sense. Do not operate tool when you are tired.
19. **Check damaged parts**
– Before further use of the tool, a guard or other part that is damaged should be carefully checked to determine that it will operate properly and perform its intended function. Check for alignment of moving parts, binding of moving parts, breakage of parts, mounting, and any other conditions that may affect its operation. A guard or other part that is damaged should be properly repaired or replaced

by an authorized service center unless otherwise indicated elsewhere in this instructions manual. Have defective switches replaced by an authorized service center. Do not use tool if switch does not turn it on and off.

20. **Warning**

– The use of any other accessory or attachment other than recommended in this operating instruction or the Einhell catalog may present a risk of personal injury.

21. **Have your tool repaired by an expert**

– This electric appliance is in accordance with the relevant safety rules. Repairing of electric appliances may be carried out only by experts otherwise it may cause considerable danger for the user.

22. **Connect the dust extraction device**

Wherever there are facilities for fitting a dust extraction system, make sure it is connected and used.

Do not lose these safety instructions

General safety regulations and accident prevention

It is essential that you read the safety regulations and operating instructions in their entirety and follow the information contained therein in order to eliminate the possibility of an accident or potentially dangerous situation from occurring while working with the machine.

- Always check the device, the mains cable and the plug before using the high-pressure cleaner. Only operate the tool when it is in good working order and is not damaged in any way. Damaged parts have to be replaced immediately by a qualified electrician.
- Always pull the power plug out of the socket outlet before doing any work on the machine, before changing the grinding tool and whenever the machine is not being used.
- To prevent damage to the power cable, always lead the power cable away from the rear of the machine.
- Keep the tools in a safe place and out of the reach of children.

Use on materials containing asbestos is prohibited.

Note the corresponding accident prevention regulation (e.g. VBG 119 in Germany) issued by the professional associations in your country.

- Use only original replacement parts.
- Repairs may only be carried out by a qualified electrician.

- The machine may exceed 85 db (A) at the workplace. The operator will require noise protection measures and ear muffs if this is the case. The noise of this electric tool is measured in accordance with IEC 59 CO 11, IEC 704, DIN 45635 part 21, NFS 31-031 (84/537/EEC).
- Ensure that you maintain a steady foothold. Avoid abnormal working postures.
- Do not expose your electric tool to rain. Never use electric tools in damp or wet locations or near flammable liquids or gases.
- Protect the mains cable from becoming damaged by oil, solvents and sharp edges.
- Keep your work area tidy.
- Make sure that the switch is turned off when connecting the tool to the power supply.
- Wear suitable work clothes. Never wear loose fitting clothes and jewelry. Wear a hair net if you have long hair.
- For your own safety, use only accessories and auxiliary equipment from the manufacturer of your electric tool.
- Always wear safety goggles, protective gloves and ear-muffs while carrying out grinding, brushing and cutting jobs.
- Check that the rotating speed shown on the wheel is equal to or higher than the rated speed of rotation for the grinder.
- Make sure that the grinding wheel is of the correct size for the grinder.
- Grinding wheels must be handled and stored with care in accordance with the manufacturer's instructions. Examine the grinding wheel each time before using it. Never use grinding wheels which have parts broken off or are cracked or in any other way damaged.
- Be sure to use only grinding wheels and brushes which are marked with a speed at least as high as the speed indicated on the rating plate of the electric tool.
- Check that grinding wheels are fitted in accordance with the manufacturer's instructions.
- Make sure that intermediate layers are used if they are supplied with and required for the grinding wheel.
- Make sure that the grinding disk is correctly fitted and secured before you start to use the tool. Allow the machine to run without load and in a safe position for 5 minutes. Stop the machine immediately if severe vibrations arise or any other defects are noticed. If this should be the case, examine the machine to find the cause.

- The electric tool must never be used without the guard hood supplied with it.
- Never use separate reducer sleeves or adapters to make grinding wheels with larger holes fit on the machine.
- Take precautions to ensure that flying sparks do not cause any danger, e.g. that they do not hit anyone or cause inflammable substances to ignite.
- Always wear safety goggles and ear-muffs; use other personal safety equipment such as gloves, an apron and a helmet if necessary.
- The workpiece becomes hot during grinding.

Important! Risk of burns!

Let the workpiece cool down. The material may become glowing hot during the grinding. On longer jobs, allow the workpiece to cool down occasionally.

- Do not use coolant or the like.

Special safety information

Danger!

1. Before you use the grinder, carry out a ring test on the grinding wheels (perfect grinding wheels emit a clear tone when hit lightly with e.g. a plastic hammer). This also applies when you fit new grinding wheels (damage in transit). It is essential to subject the machine to an unloaded test run of at least 5 minutes. Leave the danger zone while the test is in progress.
2. Use only grinding wheels which are marked with details of the manufacturer, the type of bonding agent used, dimensions and the permissible RPM.
3. Grinding wheels must be stored in a dry place, ideally at a constant temperature.
4. Use only the clamping flanges supplied with the equipment to mount the grinding wheels.
5. Use only clamping flanges of identical size and identical shape to mount the grinding wheels. The intermediate layers between the clamping flange and the grinding wheel must be comprised of elastic materials, e.g. rubber, soft cardboard, etc.
6. Never enlarge a grinding wheel's mounting hole by subsequent drilling.
7. The workpiece supports and the top adjustable safety guards must always be moved as close as possible to the grinding wheel (max. 2 mm clearance).
8. Grinding wheels are not allowed to be used without the safety device. The following clearances must not be exceeded:

- Workpiece support/grinding wheel: max. 2 mm
 - Safety guard/grinding wheel: max. 2 mm
9. The guard holder, workpiece support and transparent guard must be fitted before the double grinder is used.
 10. The power plug must be pulled out before changing the grinding wheel.
 11. The max. circumferential speed of the dry grinding wheel is:

$$m/s = (d \times 3.14 \times n) / (60 \times 1000)$$

d = diameter of the grinding wheel in mm
n = motor revolutions per minute

12. Max. permitted motor housing temperature: 80°C
13. Before starting work, firmly screw the grinder to the workbench etc. using the 4 mounting holes in the base plate.
14. Adjust the spark deflector periodically in order to compensate the wear of the wheel. Please note that the distance between the spark deflector and the wheel is to be kept as small as possible and should in no case exceed 2mm.
15. The grinding wheel must be replaced at the latest when the spark deflector and the workpiece support can no longer be set a maximum distance of 2mm from the grinding wheel.

Keep this safety information in a safe place.

2. Layout and items supplied

2.1 Layout (Fig. 1/2/10)

- 1 ON/OFF switch
- 2 Safety window
- 3 Spark deflector
- 4 Safety hood
- 5 Grinding wheel
- 6 Workpiece support fastening screw
- 7 Workpiece support
- 8 Mounting holes
- 9 Foot
- 10 Spark deflector adjusting screw
- E Voltage switch

2.2 Items supplied

Please check that the article is complete as specified in the scope of delivery. If parts are missing, please contact our service center or the

sales outlet where you made your purchase at the latest within 5 working days after purchasing the product and upon presentation of a valid bill of purchase. Also, refer to the warranty table in the service information at the end of the operating instructions.

- Open the packaging and take out the equipment with care.
- Remove the packaging material and any packaging and/or transportation braces (if available).
- Check to see if all items are supplied.
- Inspect the equipment and accessories for transport damage.
- If possible, please keep the packaging until the end of the guarantee period.

Important!

The equipment and packaging material are not toys. Do not let children play with plastic bags, foils or small parts. There is a danger of swallowing or suffocating!

- Double-wheel grinder/sander
- Safety glass with spark deflector
- Workpiece support
- Original operating instructions

3. Proper use

The double grinder is a multi-function tool for the rough and precision grinding of metals, plastics and other materials using a selection of grinding wheels.

The machine must only be used for its intended purpose! Even if the machine is used as intended, certain residual risk factors cannot be completely eliminated. The following hazards may arise in connection with the machine's construction and layout:

- Contact with the grinding wheel where it is not covered.
- Catapulting of parts from damaged grinding wheels.
- Catapulting of workpieces and parts of workpieces from the machine.
- Damage to hearing if ear-muffs are not used as necessary.

The equipment is to be used only for its prescribed purpose. Any other use is deemed to be a case of misuse. The user / operator and not the

manufacturer will be liable for any damage or injuries of any kind caused as a result of this.

Please note that our equipment has not been designed for use in commercial, trade or industrial applications. Our warranty will be voided if the machine is used in commercial, trade or industrial businesses or for equivalent purposes.

4. Technical data

See warranty card of your country.

Load factor:

A load factor of S2 30 min (intermittent periodic duty) means that you may operate the motor continuously at its nominal power level (150 W) for no longer than the time stipulated on the specifications label (30 minutes ON period). If you fail to observe this time limit the motor will overheat. During the OFF period the motor will cool again to its starting temperature.

Sound and vibration

Sound and vibration values were measured in accordance with EN 61029.

Wear ear-muffs.

The impact of noise can cause damage to hearing.

Total vibration values (vector sum of three directions) determined in accordance with EN 61029.

Vibration emission value $a_n \leq 2.5 \text{ m/s}^2$
K uncertainty = 1.5 m/s^2

Warning!

The specified vibration value was established in accordance with a standardized testing method. It may change according to how the electric equipment is used and may exceed the specified value in exceptional circumstances.

The specified vibration value can be used to compare the equipment with other electric power tools.

The specified vibration value can be used for initial assessment of a harmful effect.

Keep the noise emissions and vibrations to a minimum.

- Only use appliances which are in perfect working order.
- Service and clean the appliance regularly.
- Adapt your working style to suit the appliance.
- Do not overload the appliance.
- Have the appliance serviced whenever necessary.
- Switch the appliance off when it is not in use.
- Wear protective gloves.

Residual risks

Even if you use this electric power tool in accordance with instructions, certain residual risks cannot be ruled out. The following hazards may arise in connection with the equipment's construction and layout:

1. Lung damage if no suitable protective dust mask is used.
2. Damage to hearing if no suitable ear protection is used.
3. Health damage caused by hand-arm vibrations if the equipment is used over a prolonged period or is not properly guided and maintained.

5. Before starting the equipment

Before you connect the equipment to the mains supply make sure that the data on the rating plate are identical to the mains data.

Always pull the power plug before making adjustments to the equipment.

Pull the power plug before doing any maintenance or assembly work on the equipment.

- The machine must be set up so that it stands firmly, i.e. it must be securely screwed to a work bench or similar.
- All covers and safety devices have to be properly fitted before the machine is switched on.
- It must be possible for the grinding wheel to run freely.
- Check that the voltage on the rating plate is the same as your supply voltage before you connect the machine to the power supply.

5.1 Fitting the spark reflector (Fig. 2-4 / Item 3)

Fit the spark reflector (3) to the double wheel grinder/sander using the adjusting screw (10).

5.2 Adjusting the spark reflector (Fig. 5 / Item 3)

- Adjust the spark deflector (3) using the adjusting screw (10) so that the distance between the dry grinding wheel (5) and the spark deflector (3) is as small as possible and certainly does not exceed 2 mm.
- Adjust the spark deflector (3) periodically to compensate for wear on the wheel.

5.3 Fitting the workpiece supports (Fig. 6 / Item 7)

Undo the fastening screws (6). Secure the workpiece supports (7) to the double wheel grinder/sander using the fastening screws (6).

5.4 Adjusting the workpiece supports (Fig. 7 / Item 7)

- Adjust the workpiece supports (7) using the fastening screws (6) so that the distance between the dry grinding wheel (5) and the workpiece support (7) is as small as possible and certainly does not exceed 2 mm.
- Adjust the workpiece supports (7) periodically to compensate for wear on the dry grinding wheel.

5.5 Changing the grinding wheel (Figs. 8-9)

Remove the 3 screws (A) holding the side section of the safety hood (B) and remove the safety hood. Undo the nut (D) (**Important: The left grinding wheel is fastened with a left-handed thread and the right grinding wheel with a right-handed thread**), by holding the nut of the grinding wheel mount on the opposite side. Remove the flange (C). and replace the grinding wheel (5). The grinding wheel is mounted with the help of a rag. Mount the flange (C) on the shaft and screw on the nut (D) hand-tight. To tighten the nut (D), hold the grinding wheel (5) with a rag and tighten the nut (D).

5.6 Adjust the switch (E)

on the rear panel of the device, to the mains voltage situation of your power supply company (127V or 220V) before turning on the device. (Figure 10a) You might use a screwdriver or similar. (Figure 10b)

6. Operation

6.1 ON/OFF switch (1)

To switch on the equipment set the On/Off switch (1) to position 1.

Move the ON/OFF switch (1) to position 0 to switch off the equipment.

After switching on the equipment wait for the equipment to reach its maximum speed of rotation before commencing with the sanding/grinding work.

6.2 Grinding

- We recommend that you use the fine-grained grinding wheel for fine sanding/grinding work and the coarse-grained grinding wheel for coarse sanding/grinding work.
- Place the workpiece onto the workpiece support (7) and slowly guide the workpiece towards the grinding wheel (5) at the desired angle to the point where workpiece and grinding wheel make contact.
- Move the workpiece slightly back and forth to produce an optimal grinding result. This way the grinding wheel (5) is evenly worn. Allow the workpiece cool every now and then.

Important!

If the grinding wheel becomes jammed during operation, remove the workpiece and wait until the tool reaches its top speed again.

7. Replacing the power cable

If the power cable for this equipment is damaged, it must be replaced by the manufacturer or its after-sales service or similarly trained personnel to avoid danger.

8. Cleaning, maintenance and ordering of spare parts

Always pull out the mains power plug before starting any cleaning work.

8.1 Cleaning

- Keep all safety devices, air vents and the motor housing free of dirt and dust as far as possible. Wipe the equipment with a clean cloth or blow it with compressed air at low pressure.
- We recommend that you clean the device immediately each time you have finished using it.
- Clean the equipment regularly with a moist cloth and some soft soap. Do not use cleaning agents or solvents; these could attack the plastic parts of the equipment. Ensure that no water can seep into the device. The ingress of water into an electric tool increases the risk of an electric shock.

8.2 Maintenance

There are no parts inside the equipment which require additional maintenance.

8.3 Ordering replacement parts:

Please quote the following data when ordering replacement parts:

- Type of machine
- Article number of the machine
- Identification number of the machine
- Replacement part number of the part required

9. Disposal and recycling

The equipment is supplied in packaging to prevent it from being damaged in transit. The raw materials in this packaging can be reused or recycled. The equipment and its accessories are made of various types of material, such as metal and plastic. Never place defective equipment in your household refuse. The equipment should be taken to a suitable collection center for proper disposal. If you do not know the whereabouts of such a collection point, you should ask in your local council offices.

10. Storage

Store the equipment and accessories out of children's reach in a dark and dry place at above freezing temperature. The ideal storage temperature is between 5 and 30 °C. Store the electric tool in its original packaging.

The reprinting or reproduction by any other means, in whole or in part, of documentation and papers accompanying products is permitted only with the express consent of the iSC GmbH.

Subject to technical changes

BR

Importado no Brasil por:

**Einhell Brasil Comércio e Distribuição de Ferramentas e Equipamentos Ltda.
Rua José Semião Rodrigues Agostinho, 1370 Centro Log Embu Unid 54 e 55 -
CEP 06833-370- SP
Embu das Artes- Bairro: Água Espaiada- /SP
CNPJ 10.969.425/0001-67,**

Certificado de garantia

Estimado(a) cliente,

A Einhell Brasil Comércio e Distribuição de Ferramentas e Equipamentos Ltda., com sede na Rua José Semião Rodrigues Agostinho, 1370 Centro Log Embu Unid 54 e 55 - Cidade: Embu das Artes- Bairro: Água Espaiada- CEP 06833-370- SP, inscrita no CNPJ/MF sob nro.: 10.969.425/0001-67, I.E. 298.195.093.117, concede:

(I) Exclusivamente no território brasileiro, garantia contratual, complementar à legal, conforme previsto no artigo 50 do Código de Defesa do Consumidor (Lei 8078/90), aos produtos por ela comercializados pelo **período complementar** de 270 (duzentos e setenta) dias, contados exclusivamente a partir da data do término da garantia legal de 90 (noventa) dias, prevista no artigo 26, inciso II do Código de Defesa do Consumidor (Lei 8078/90), esta última contada a partir da data da compra (data de emissão da Nota Fiscal ou do Cupom Fiscal), e **desde que este produto tenha sido montado e utilizado conforme as orientações contidas no Manual de Instruções que acompanha o produto.**

(II) Assistência técnica, assim compreendida a mão-de-obra e a substituição de peças, gratuita para o reparo dos defeitos constatados como sendo de fabricação, exclusivamente dentro do prazo acima e somente no território brasileiro.

Para acionamento da GARANTIA, é indispensável a apresentação da NOTA FISCAL ou do CUPOM FISCAL, original, sem emendas, adulteração ou rasuras, e deste CERTIFICADO DE GARANTIA.

Para obtenção de informações do serviço de Assistência Técnica Credenciada da **Einhell Brasil Comércio e Distribuição de Ferramentas e Equipamentos Ltda.** acesse o site **www.einhell.com.br** ou pelo telefone (xx11) 4785 0660 através do seguinte e-mail: **contato.brasil@einhell.com**.

- Horário de atendimento: das 8h30 às 18h00, em dias úteis, de 2ª à 6ª feira.

A GARANTIA NÃO COBRE

- Remoção e transporte de produtos para análise e conserto.
- Despesas de locomoção do técnico até o local onde está o produto.
- Desempenho insatisfatório do produto decorrente da instalação em rede elétrica inadequada ou qualquer tipo de falha ou irregularidade na instalação e/ou montagem.
- Defeitos ou danos ao produto, originados de queda, agentes químicos, água, adulteração ou mau uso, bem como de casos fortuitos ou força maior (raios, excesso de umidade e calor, dentre outros).
- Alterações e/ou adaptações em qualquer parte do produto, que altere sua configuração original.
- Instalação de qualquer item (não oficial ou não compatível) que venha a prejudicar o desempenho do produto.
- Defeitos ou danos resultantes de uso inadequado do equipamento, em desacordo com o respectivo manual de instruções.
- Defeitos ou danos provenientes de reparos realizados por mão-de-obra não autorizada pelo fabricante.
- Defeitos ou danos causados por oxidação, provenientes de desgaste natural resultante das condições climáticas existentes em regiões litorâneas e/ou derramamento de líquidos.

CONDIÇÕES QUE ANULAM A GARANTIA

- Defeitos causados por mau uso ou a instalação/utilização em desacordo com as recomendações do manual de instruções.
- Violação dos lacres do produto; indícios de que o produto tenha sido aberto, ajustado, consertado, destravado; sinais de queda, batidas ou pancadas; modificação do circuito por pessoa não autorizada; ou adulteração da identificação do produto ou nota fiscal.

SERVIÇO DE ATENDIMENTO AO CONSUMIDOR

IDENTIFICAÇÃO DO CLIENTE COMPRADOR:

Nome do comprador: _____

Endereço: _____

Telefone: _____

Nome do Revendedor: _____

Endereço: _____

Nota Fiscal: _____

Emitida em: _____

Série: _____

Dados técnicos

127 V

Tensão nominal: 127 V ~ 60 Hz
 Potência absorvida: 150 W 30 min
 Rotações em vazio n_0 : 2950 min⁻¹
 Ø Rebolo de esmerilar: 150 mm
 Espessura dos rebolos de esmerilar: 16 mm
 Ø Orifício do rebolo de esmerilar: 12,7 mm
 Velocidade máx. circundante: 23,16 m/s
 Peso 5,7 kg

Nível de pressão acústica L_{pA} 77,5 dB(A)
 Incerteza K_{pA} 3 dB
 Nível de potência acústica L_{WA} 90,5 dB(A)
 Incerteza K_{WA} 3 dB

220 V

Tensão nominal: 220 V ~ 60 Hz
 Potência absorvida: 150 W 30 min
 Rotações em vazio n_0 : 2950 min⁻¹
 Ø Rebolo de esmerilar: 150 mm
 Espessura dos rebolos de esmerilar: 16 mm
 Ø Orifício do rebolo de esmerilar: 12,7 mm
 Velocidade máx. circundante: 23,16 m/s
 Peso 5,7 kg

Nível de pressão acústica L_{pA} 77,5 dB(A)
 Incerteza K_{pA} 3 dB
 Nível de potência acústica L_{WA} 90,5 dB(A)
 Incerteza K_{WA} 3 dB

Atenção!

O aparelho, no entanto foi desenvolvido somente para uma única voltagem: ou 127 V, ou 220 V. Assim, verifique a voltagem do mesmo antes de conectá-lo à tomada de energia elétrica.

Aparafusar sem percussão

Valor de emissão de vibração $a_h \leq 2,5 \text{ m/s}^2$
 Incerteza $K = 1,5 \text{ m/s}^2$

Garantía Limitada Einhell

Cada producto Einhell es sometido a estrictos controles de calidad. No obstante, consideramos que cualquier aparato en condición normal de uso pueda presentar alguna falla. Para este caso, Einhell Colombia S.A.S dispone de una red de servicio autorizado en el territorio Colombiano y responde con el cumplimiento de calidad e idoneidad de todos sus productos como se menciona en esta etiqueta de garantía, según lo mencionado en los principios generales de la ley 1480 de 2011 y la circular única definitiva de la SIC haciendo referencia a la protección del consumidor.

Herramientas importadas por Einhell Colombia S.A.S

- Einhell RED/EXPERT/ EXPERT plus – 2 años de garantía.
- Einhell BLUE/HOME/CLASSIC / BAVARIA BLACK – 1 año de garantía.

Esta garantía es válida desde la fecha de compra registrada en la factura.

Para hacer válido el derecho de garantía:

1. Considere, el servicio de atención en garantía es gratuito.
2. El usuario debe acudir directamente a la red de Centros de Servicio Autorizados Einhell para atención de garantías y reparaciones, allí encontrará asesoría y atención adecuada/profesional.
3. El usuario debe presentar y entregar una copia de su factura de compra.
4. En caso de no contar con centro de servicio en su ubicación geográfica, comuníquese al departamento Técnico de Einhell de Colombia S.A.S en Bogotá a los teléfonos:
Fijo: +57 (1) 6092133 / 36 – Móvil: +57 315 5646427.
O envíe un e-mail a: serviciotecnico.colombia@einhell.com para coordinar su reparación.
Para este caso es importante tener presente las siguientes recomendaciones:
 - El producto debe cumplir la totalidad de la descripción de garantía.
 - Asegúrese de enviar el equipo sin accesorios.
 - Anexe copia de su factura de compra.
 - Anexe datos completos (nombre, dirección, teléfono, ciudad).
 Este información es indispensable para mantenerlo informado sobre la reparación y envío del producto, los gastos de envío son asumidos por Einhell Colombia S.A.S.

La Garantía no Incluye:

- 1- Uso y desgaste natural de piezas (piezas de desgaste como: carbones, rodamientos, anillos, bujes, o-ring, empaques, mandriles, accesorios, etc.)
- 2- Daños provocados por el uso de accesorios no originales.
- 3- Causas no atribuibles a defectos de fabricación, diseño o falla de material.
- 4- Daños provocados debido a uso inadecuado o accidentes provocados por el uso técnico no limitado de la herramienta.
- 5- Manipulación de la herramienta por parte de usuarios no autorizados por la marca Einhell.
- 6- Modificación física o técnica de la herramienta.
- 7- Falta de mantenimiento preventivo.
- 8- No presentar copia de la factura de compra o enmendaduras, correcciones y demás dentro de la misma.
- 9- Productos cuyo canal de comercialización sea diferente al establecido por Einhell Colombia S.A.S y sus distribuidores autorizados.

Generalidades:

- 10- Es el Centro de Servicio Autorizado Einhell quien toma la decisión completa sobre la atención en garantía.
- 11- Einhell Colombia SAS ofrece 3 mantenimientos preventivos cada 4 meses durante el primer año de garantía como valor agregado, totalmente gratuitos, a excepción de las piezas generadas por consumo natural del producto.

Características técnicas

Tensión nominal: 110 V ~ 60 Hz
Consumo: 150 W 30 min
Velocidad en vacío n_0 : 2950 rpm
 \varnothing muela de lijar: 150 mm
Espesor muela: 16 mm
 \varnothing orificio muela de lijar: 12,7 mm
Velocidad periférica máx.: 23,16 m/s
Peso 5,7 kg

Nivel de presión acústica L_{pA} 77,5 dB(A)
Imprecisión K_{pA} 3 dB
Nivel de potencia acústica L_{WA} 90,5 dB(A)
Imprecisión K_{WA} 3 dB

CERTIFICADO DE GARANTIA

Ardiles Import S.A.C. garantiza al comprador original el buen funcionamiento de esta unidad, por el término de 12 meses**, comenzando desde la fecha de compra, documentado por la factura de compra, obligándose a sustituir o reparar sin cargo las partes que resulten de un funcionamiento defectuoso. Se entiende por sustituir el reemplazo de la pieza por otra igual o similar a la original, y que a nuestro juicio asegure al correcto funcionamiento de la unidad, no estando Ardiles Import S.A.C. obligada en ningún caso al cambio de la unidad completa. Las reparaciones se efectuarán en nuestros talleres autorizados. Las reparaciones se efectivizarán en un plazo máximo de treinta (30) días a partir del recibo fehaciente de solicitud de la reparación en nuestra Área de Servicio al Cliente o centro de Servicio Técnico Autorizado (según corresponda), quienes le otorgarán número de "Orden de Servicio" correspondiente. Este plazo podrá ser ampliado, previa comunicación del prestatario del servicio al usuario siempre y cuando razones de fuerza mayor y/o caso fortuito así lo obliguen. Por tratarse de bienes fabricados con componentes importados y en caso de no contar con los mismos, el tiempo de reparación estará condicionado a las normas vigentes para la importación de partes.

Toda intervención de nuestro personal, realizado a pedido del comprador dentro del plazo de esta garantía, que no fuera obligado por falla o defecto alguno, cubierto por este certificado, deberá ser abonado por el interesado de acuerdo a la tarifa vigente e inclusive se cobrará la visita correspondiente, si la hubiere.

Se deja constancia que la garantía no cubre daños ocasionados al acabado del gabinete, roturas, golpes, ralladuras etc., como así tampoco las baterías ni los daños ocasionados por deficiencias o interrupciones que afecten el circuito eléctrico de conexión; o si los daños fueran producidos por causas de fuerza mayor o caso fortuito, y los ocasionados por mudanzas o traslados.

**Para averiguar el servicio técnico de Einhell autorizado más próximo, comuníquese al (01) 319-0660 extensión 650 o al e-mail: servicio.clientes@ardilesimport.com.

CONDICIONES DE LA GARANTIA

Las Herramientas Eléctricas solamente deben ser conectadas a la red de alimentación eléctrica de 220 voltios, 60Hz, corriente alterna.

La garantía caduca automáticamente:

- a) Si la herramienta fuera abierta examinada, alterada, falsificada, modificada o reparada por terceros no autorizados.
 - b) Si cualquier pieza, parte o componente agregado al producto fuera clasificado como no original.
 - c) Si el número de serie que identifica la herramienta se encontrara adulterado ilegible o borrado.
 - d) Quedan excluidos de la presente garantía los eventuales efectos derivados del desgaste natural del artefacto, como por ejemplo bujes, carbones, rodamientos, colectores o por negligencia del comprador o usuario en el cumplimiento de las instrucciones que figuran en el Manual de Uso.
 - e) Las herramientas de corte, como por ejemplo sierras, fresas y abrasivos, deberán ser compatibles con las especificaciones de la máquina.
 - f) Quedan excluidas de la cobertura de la garantía las baterías en caso de herramientas eléctricas a batería, el cargador de batería y las conexiones del cargador de batería hacia la red eléctrica de 220V, 60Hz así como partes y piezas consumibles.
- Responsabilidades del Comprador
- 1) Para una atención en condición de garantía deberá presentarse la factura original de compra al servicio técnico autorizado, cada vez que este lo solicite.
 - 2) Respetar y cumplir las instrucciones en el Manual de Uso que está incluido como documentación dentro del producto / embalaje original.
 - 3) Conectar el cable de alimentación eléctrica provisto a la toma de instalación eléctrica de su domicilio o lugar de uso con puesta a tierra, circuito protegido con llave termo magnética y disyuntor, en caso que le producto adquirido por el comprador lo requiere. En caso de duda, consulte a un electricista matriculado.

4) Verificar que la tensión de la línea eléctrica corresponda a 220V, 60Hz corriente alterna. Ardiles Import S.A.C. no se responsabiliza por daños y/o deterioros que eventualmente se pueden ocasionar a terceros. En ningún caso Ardiles Import S.A.C. será responsable respecto del comprador o de cualquier otra parte por cualquier daño, incluyendo lucro cesante, ahorro perdido o cualquier otro perjuicio directo o indirecto, relacionado con el uso o con la imposibilidad de uso del producto. En ningún caso la responsabilidad de Ardiles Import S.A.C. respecto del comprador o de cualquier otra parte (como eventual consecuencia de un reclamo fundado en contrato o en obligaciones extracontractuales) podrá exceder un monto total equivalente al precio de compra del producto.

Importante

El presente certificado anula cualquier otra garantía implícita o explícita, por la cual y expresamente no autorizamos a ninguna otra persona, sociedad o asociación a asumir por nuestra cuenta ninguna responsabilidad con respecto a los productos Einhell.

Importa y garantiza en el Perú:

Ardiles Import S.A.C.
Avenida Santa María 230
Urb. La Aurora, Ate, Lima • Central: (01) 319-0660
servicio.clientes@ardilesimport.com
ventas@ardilesimport.com
www.ardilesimport.com

Características técnicas

Tensión nominal: 220 V ~ 60 Hz
Consumo: 150 W 30 min
Velocidad en vacío n_0 : 2950 rpm
 \varnothing muela de lijar: 150 mm
Espesor muela: 16 mm
 \varnothing orificio muela de lijar: 12,7 mm
Velocidad periférica máx.: 23,16 m/s
Peso 5,7 kg

Nivel de presión acústica L_{pA} 77,5 dB(A)
Imprecisión K_{pA} 3 dB
Nivel de potencia acústica L_{WA} 90,5 dB(A)
Imprecisión K_{WA} 3 dB



EH 07/2016 (01)

