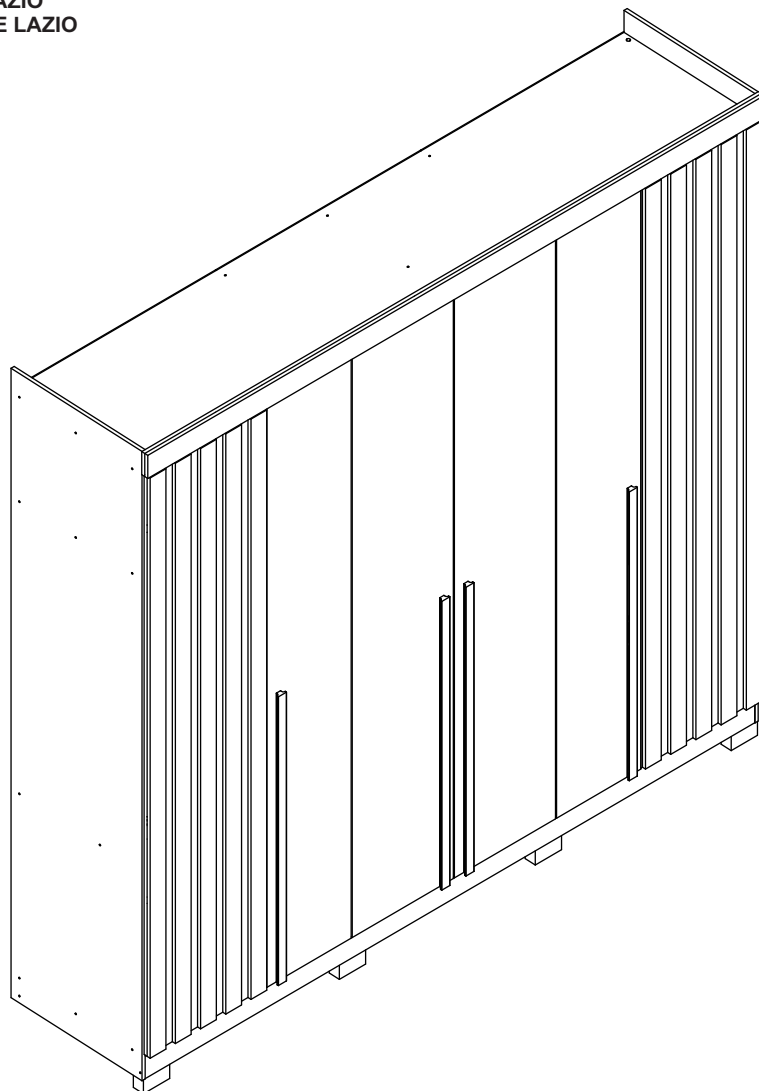


RP8880 - ROUPEIRO LAZIO
RP8880 - ROPERIO LAZIO
RP8880 - WARDROBE LAZIO



www.fellicci.com.br

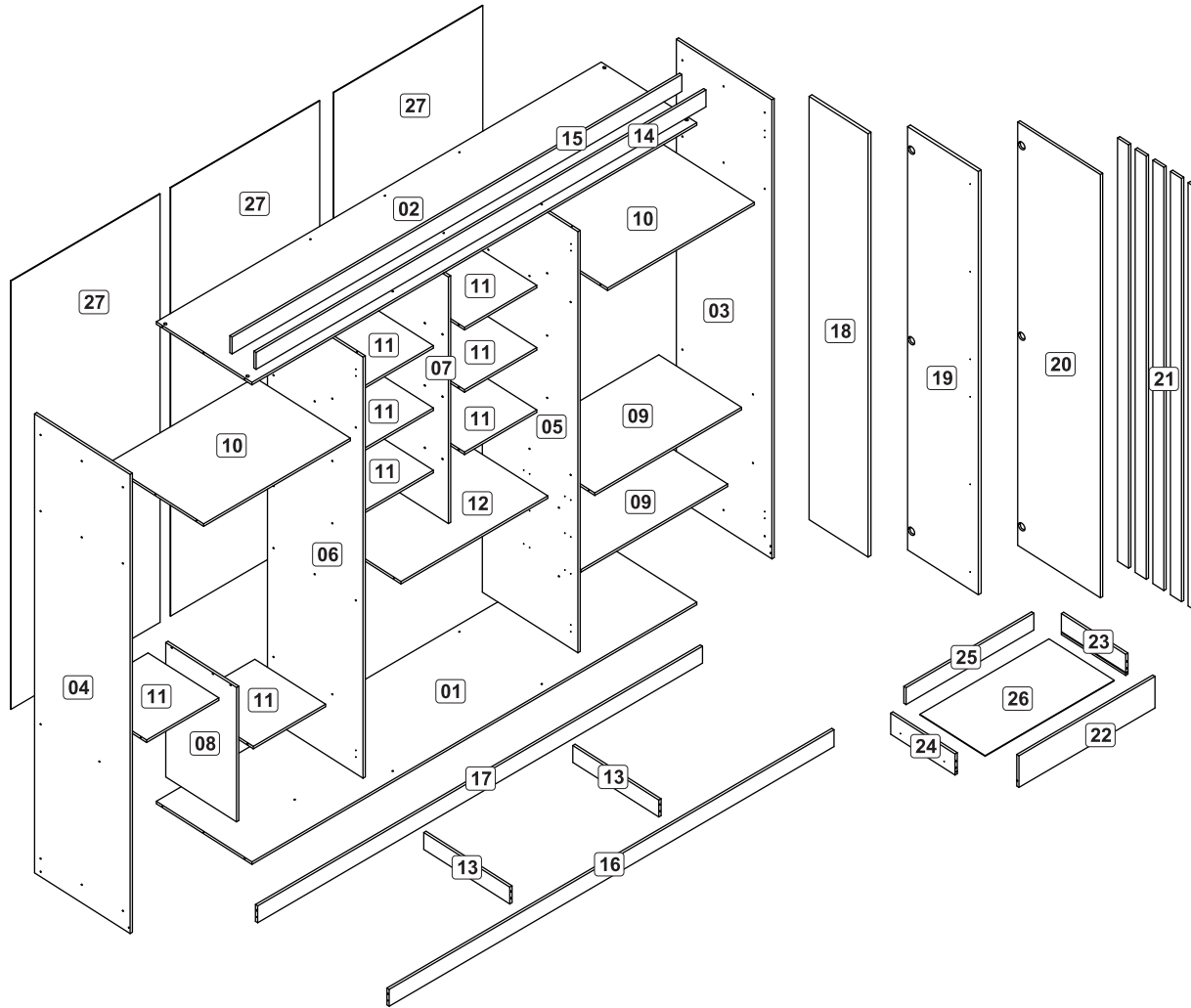
moveisfellicci

moveisfellicci



Ferragens/Herrajes/Hardware

A		Cavilha Clavija Dowel 6x30	30
B		Parafuso chato Tornillo de cabeza plana Flat head screw 3,5x40	72
C		Parafuso chato Tornillo de cabeza plana Flat head screw 3,5x20	62
D		Cantoneira plástica Soporte plástico L Plastic angle bracket 42x20x20mm	19
E		Fixador de costas Fijador de fondo Fixer back	30
F		Prego Clavo Nail 10x10	120
G		Parafuso chato Tornillo de cabeza plana Flat head screw 3,5x12	268
H		Parafuso chato Tornillo de cabeza plana Flat head screw 3,5x25	12
I		Dobradilha com calço Bisagra con calzo Hinge with shim	18
J		Puxador Tirador Handle 1000mm	04
K		Cavilha Clavija Dowel 6x50	09
L		Prego Clavo Nail 13x15	12
M		Corredilha 350mm Corredera 350mm Sliding 350mm	03
N		Afastador corredilha Distanciador corredera Sliding spacer	12
O		Cabideiro Perchero Hatstand support 370mm	01
P		Cabideiro Perchero Hatstand support 760mm	02
Q		Suporte cabideiro Soporte perchero Hatstand support	06
R		Pé Pata Foot	08
S		Bucha plástica Casquillo plástico Plastic bushing	12
U		Bisnaga de cola Pegamento Glue	01



Relação de peças/ Relación de las piezas/Parts list

01	100.0003	Base/Base/Base	01	2322x520x12
02	101.0002	Tampo/Tapa/Top	01	2322x520x12
03	102.0005	Lateral direita/Lateral derecha/Right side	01	2180x520x12
04	102.0006	Lateral esquerda/Lateral izquierda/Left side	01	2180x520x12
05	103.0006	Divisão dir/Divisoria derecha/Right division	01	2000x520x12
06	103.0007	Divisão esq/Divisoria izquierda/Left division	01	2000x520x12
07	103.0008	Divisão central/Divisoria central/Center division	01	1171x385x12
08	103.0009	Divisão calceiro/Divisoria pantalonero/ Shoemaker division	01	638x385x12
09	104.0006	Prateleira fixa/Repisa fija/Fixed shelf	02	766x450x12
10	104.0007	Prateleira fixa/Repisa fija/Fixed shelf	02	766x520x12
11	104.0008	Prateleira nicho/Repisa/Shelf	08	377x385x12
12	104.0009	Prateleira central/Repisa central/Center shelf	01	766x520x12
13	106.0002	Reforço rodapé/Refuerzo zócalo Baseboard reinforcement	02	468x80x12
14	107.0003	Rodaforro dianteiro/Detalle superior delantero Front upper detail	01	2348x80x12
15	107.0004	Rodaforro/Detalle superior/Upper detail	01	2348x80x12
16	108.0005	Rodapé dinateiro/Zócalo delantero Front baseboard	01	2322x80x12
17	108.0006	Rodapé traseiro/Zócalo trasero Back baseboard	01	2322x80x12
18	109.0003	Porta/Puerta/Door	02	2010x322x15
19	109.0004	Porta/Puerta/Door	02	2010x386x15
20	109.0016	Porta/Puerta/Door	02	2010x450x12
21	110.0001	Ripa/Detalle puerta/Door detail	10	60x2010x12
22	200.0003	Frente de gaveta/Frente cajón/Drawer front	03	710x150x15
23	201.0001	Lateral gav direita/Lateral cajón derecha Right drawer side	03	350x100x12
24	201.0002	Lateral gav esquerda/Lateral cajón izquierda Left drawer side	03	350x100x12
25	202.0003	Costa gaveta/Revés cajón/Drawer back	03	667x80x12
26	500.0006	Fundo gaveta/Fondo cajón/Drawer bottom	03	674x355x3
27	500.0005	Costa/Revés/Back	03	2034x778x3

VOCÊ VAI PRECISAR DE / USTED NECESITARÁ / YOU WILL NEED

Ferramentas não fornecidas / Herramientas no incluidas / Tools not supplied



Chave Phillips
Destornillador cruz
Screwdriver Phillips



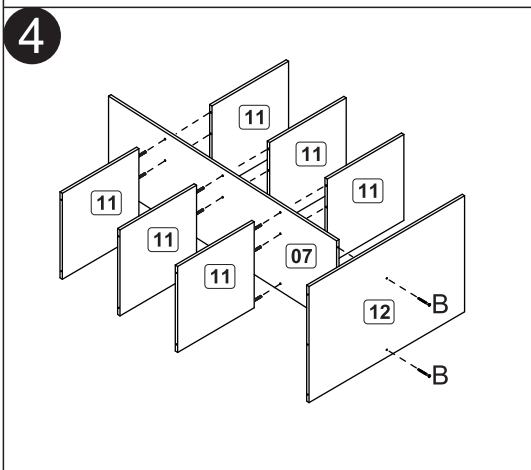
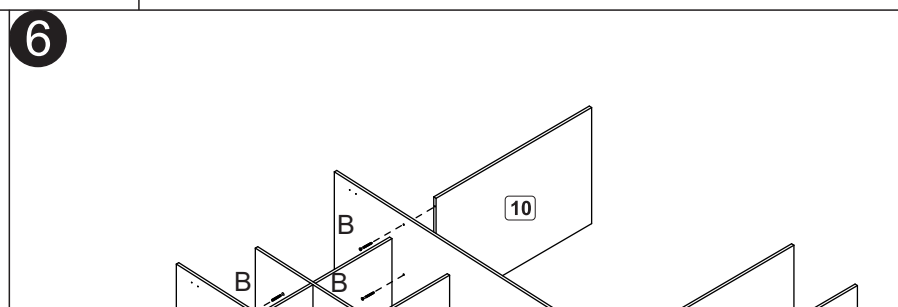
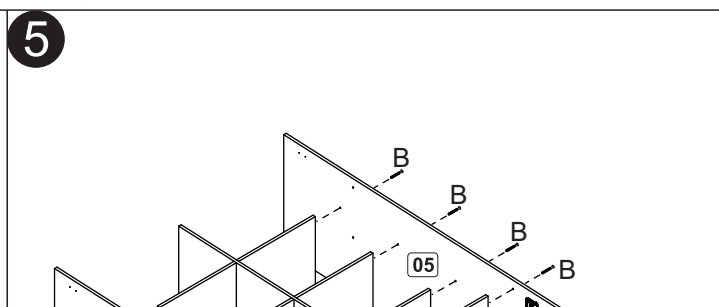
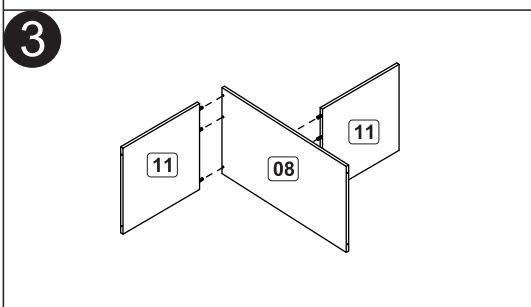
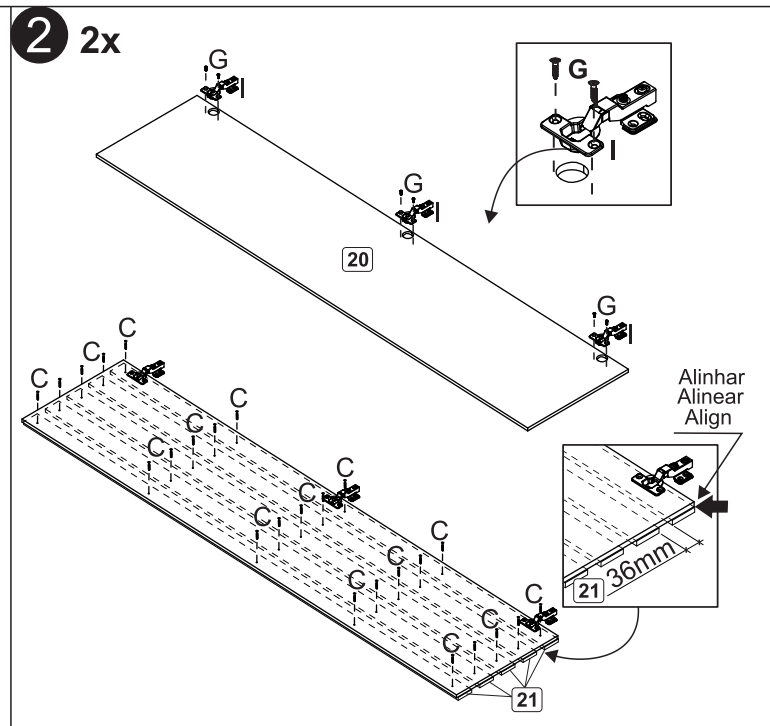
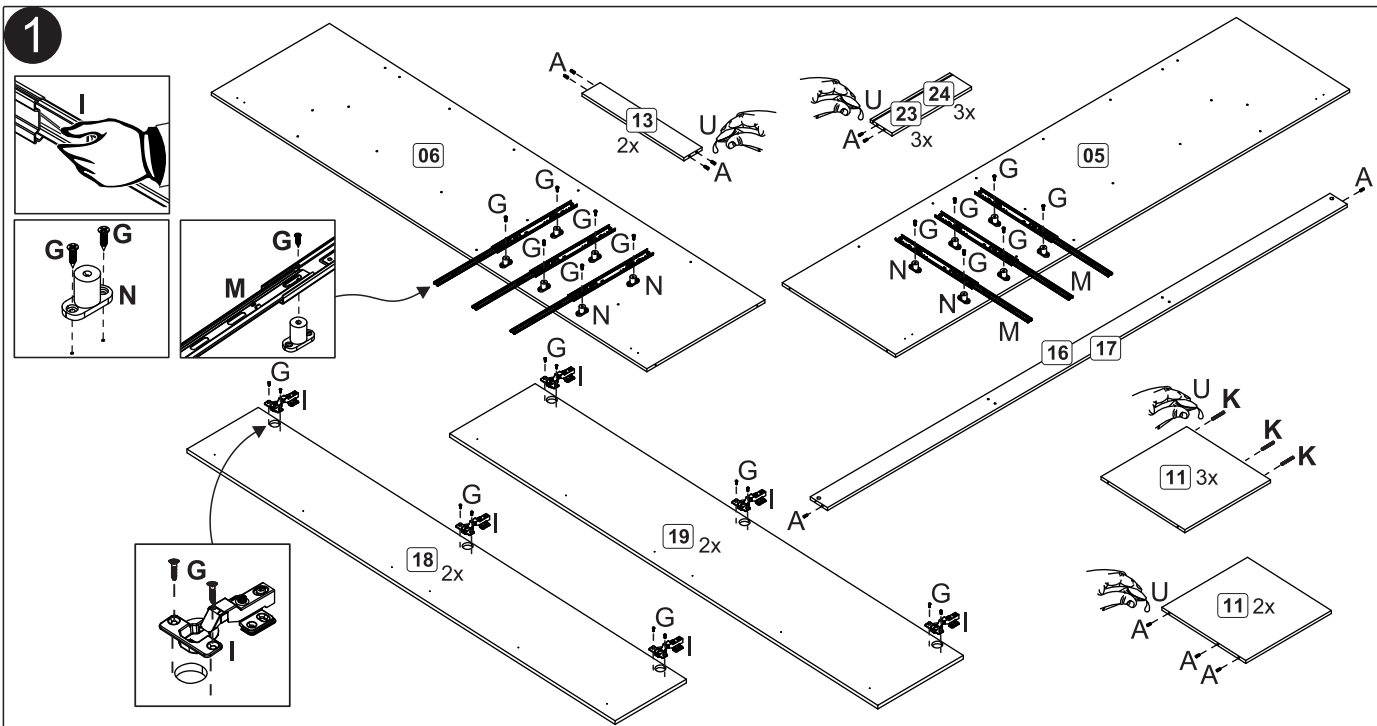
Trena
Cinta de medición
Measuring tape

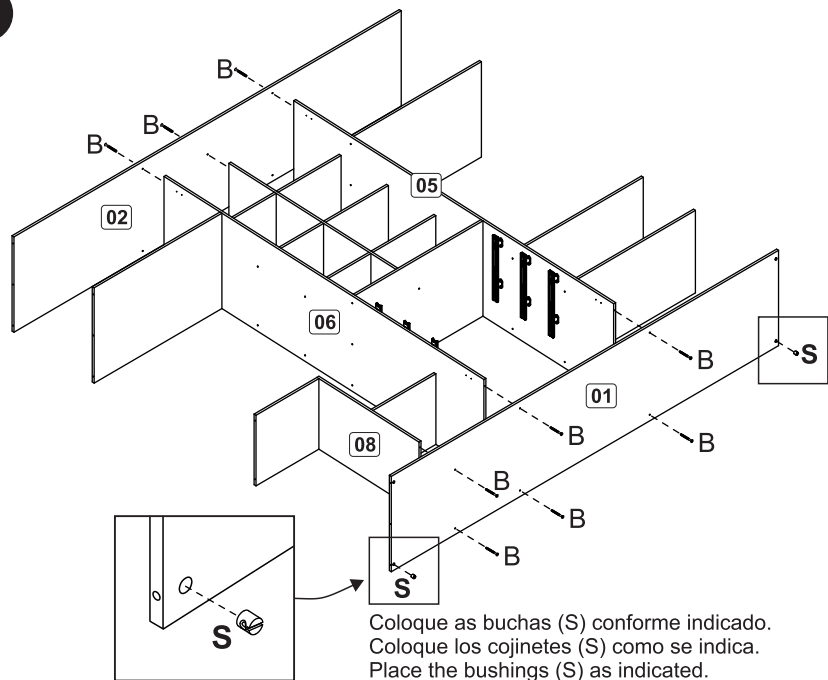
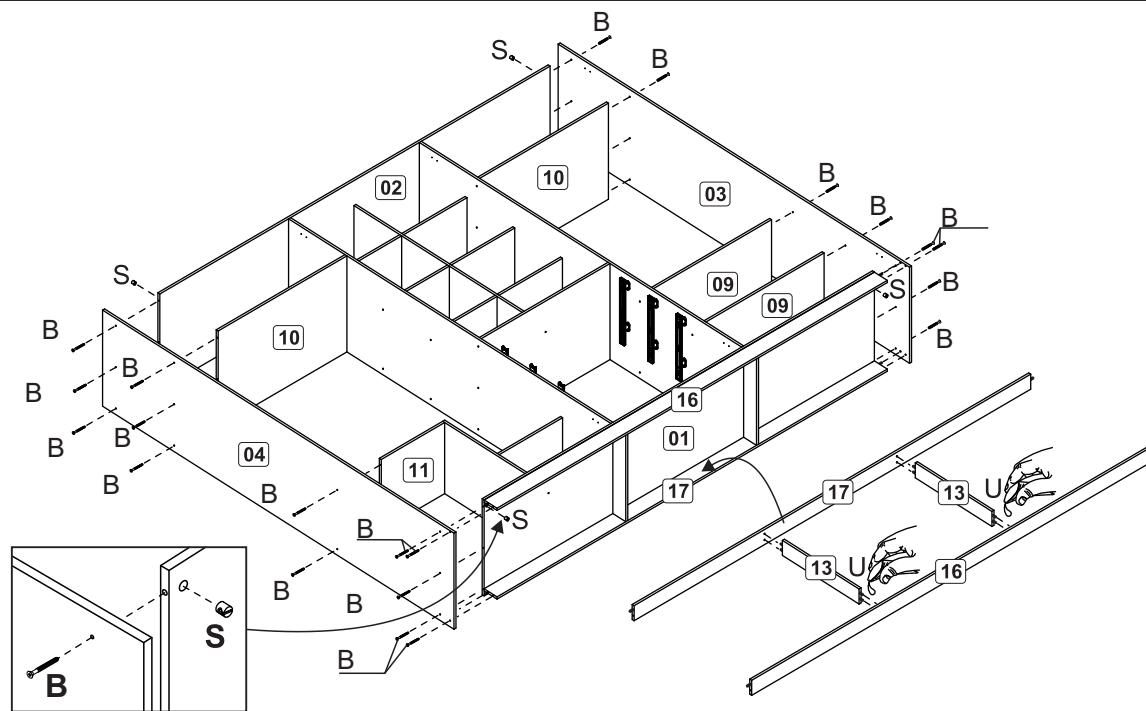
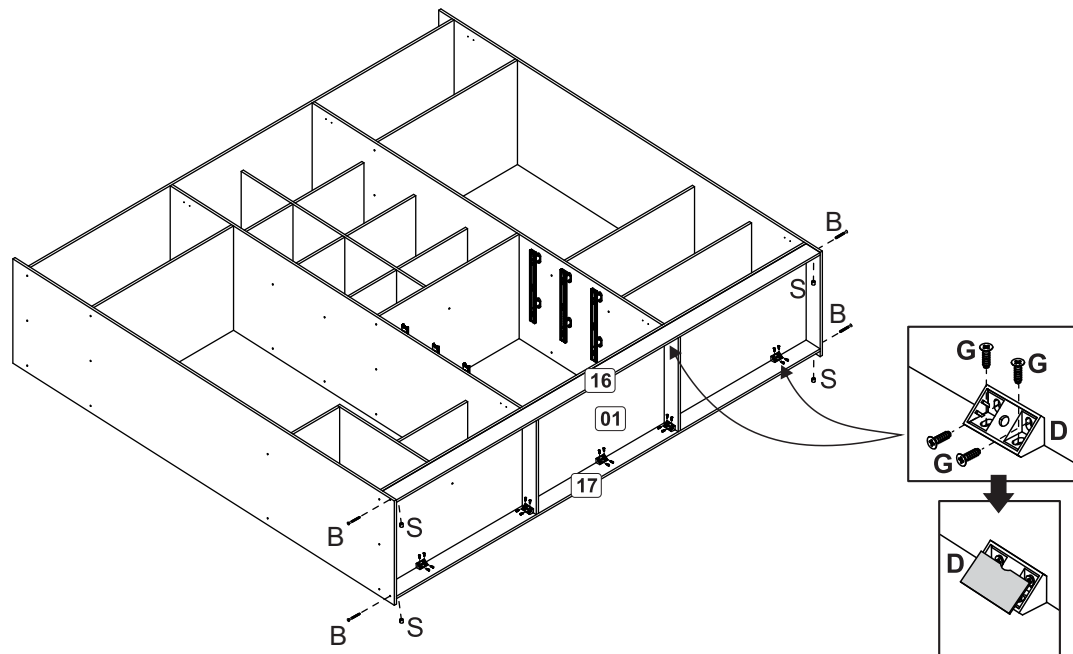
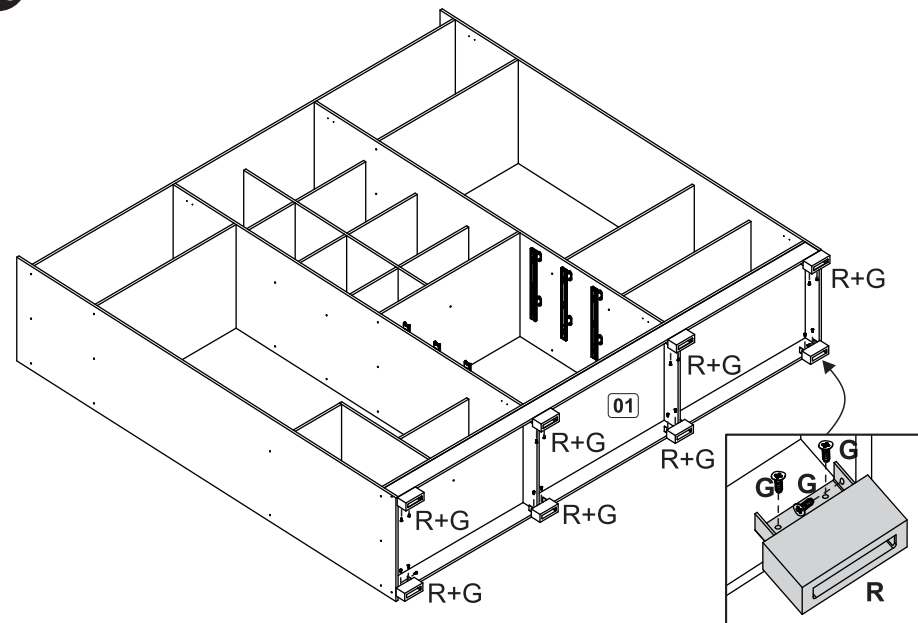


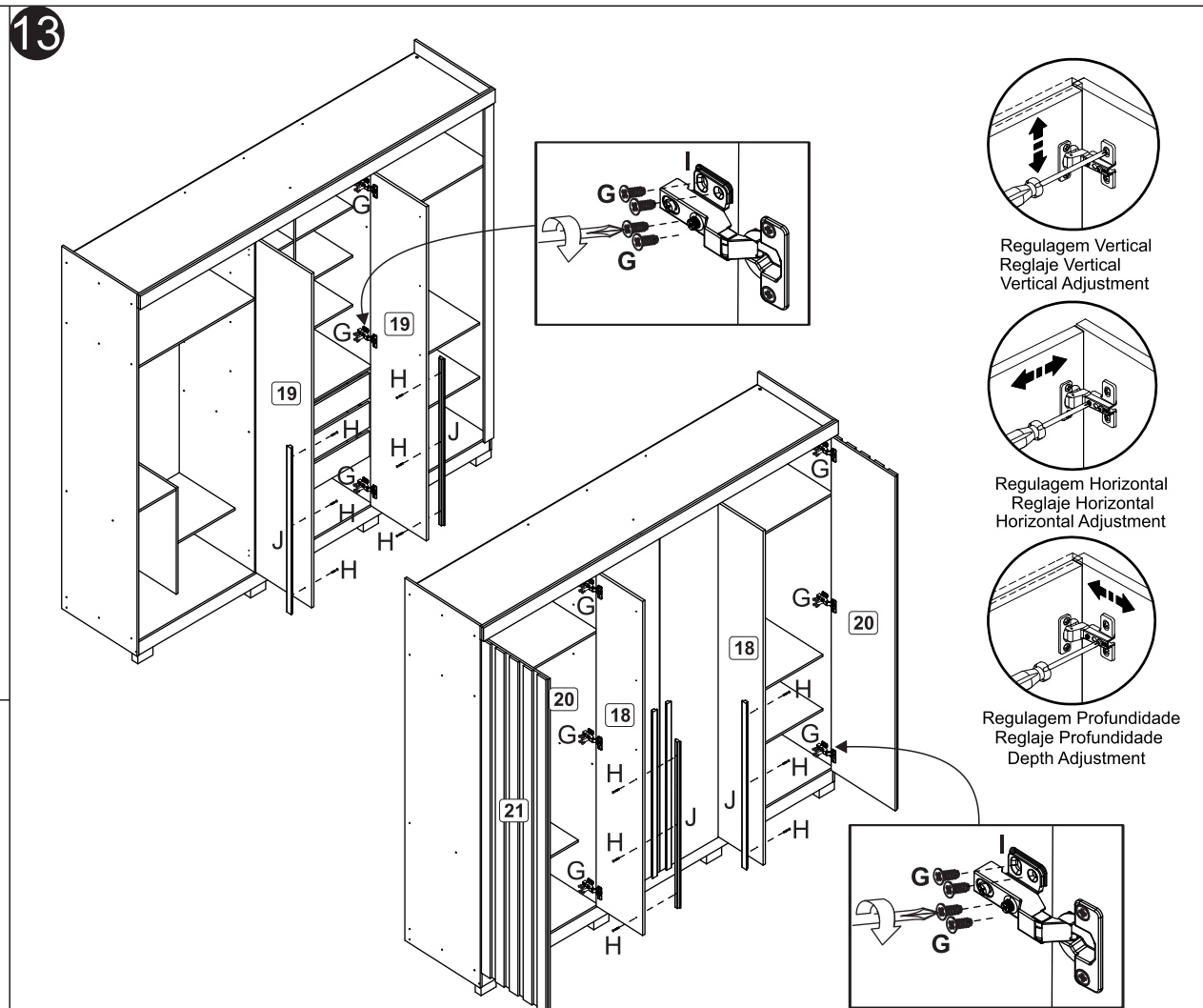
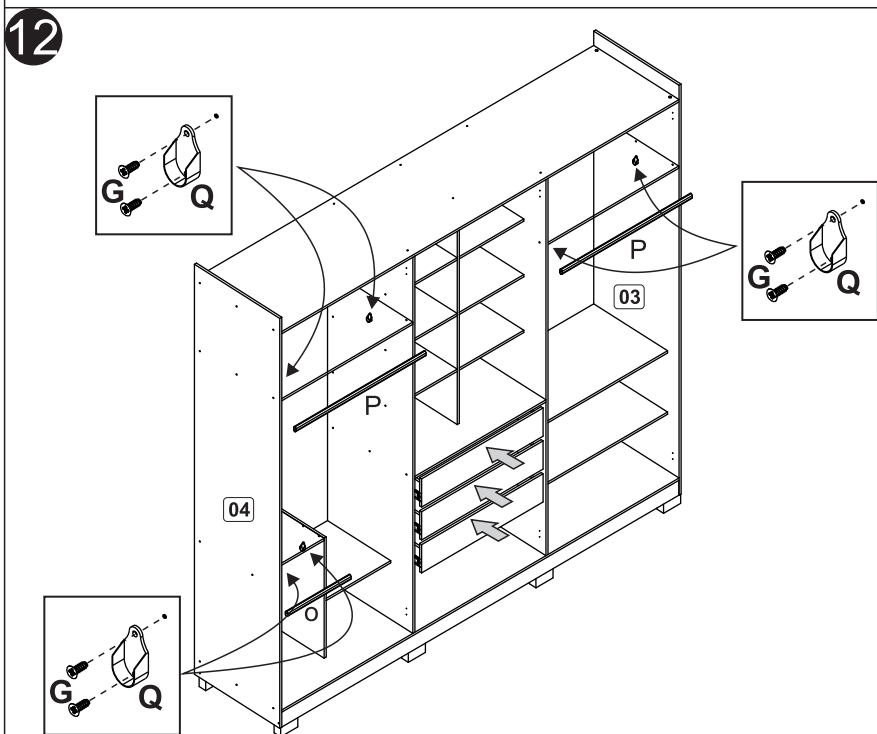
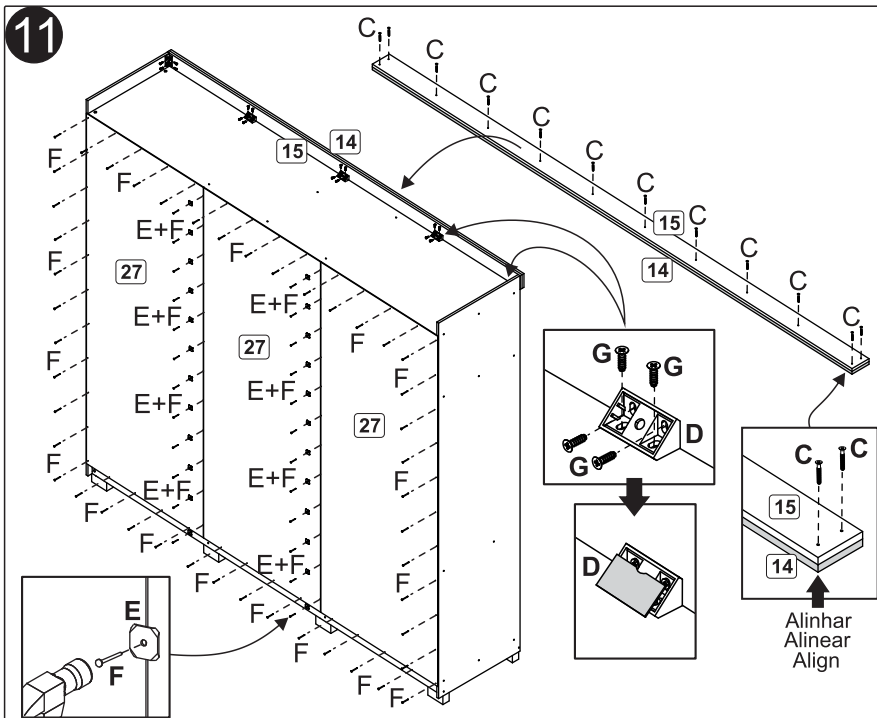
Martelo
Martillo
Hammer



Furadeira
Taladro
Drill machine



7**8****9****10**



14 Montagem Gaveta (3x)
Montaje Cajone (3x)
Assembly Drawer (3x)

