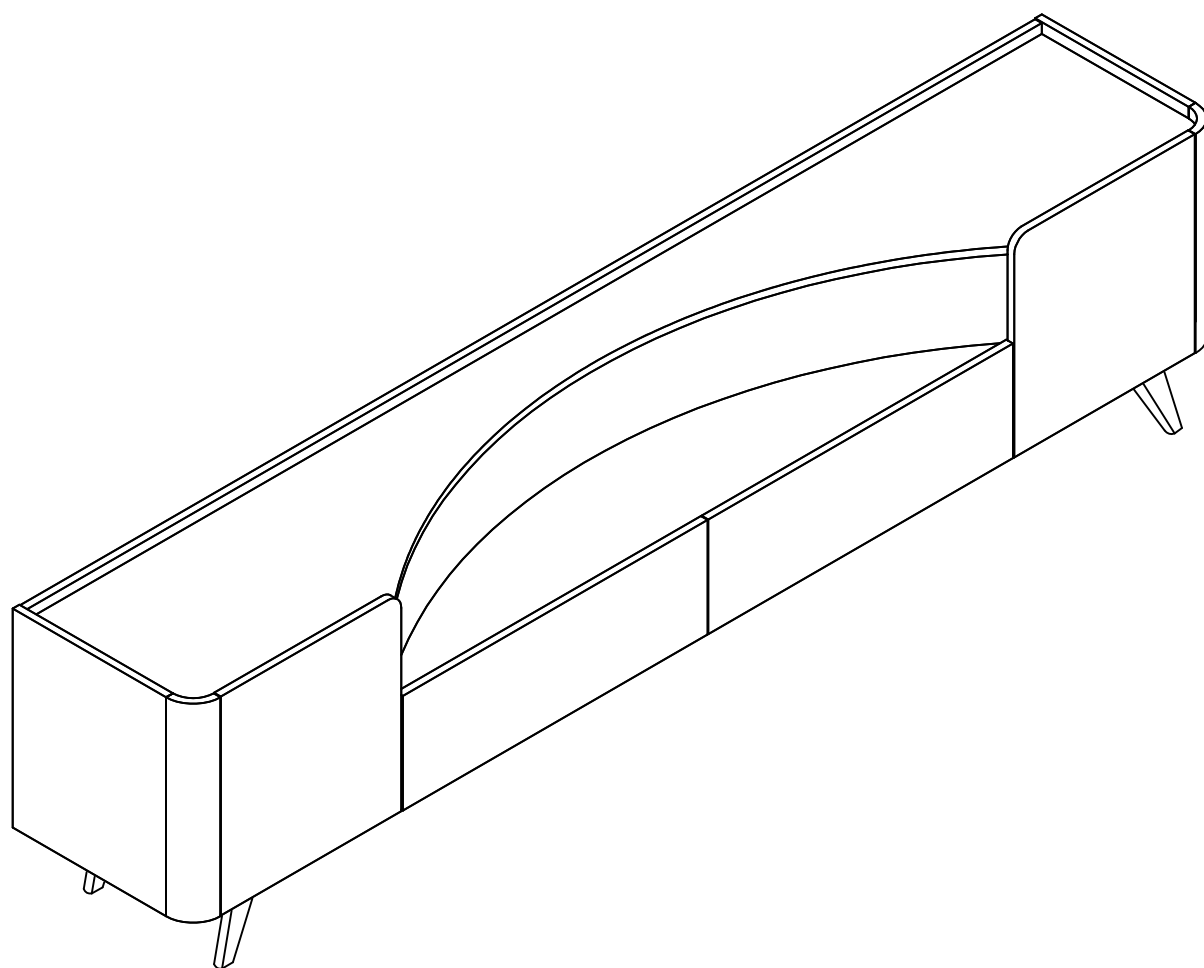
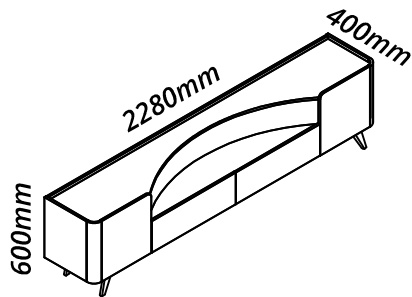


Gelius

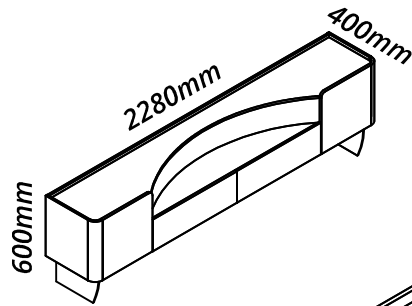
rack | estante | tv stand

INFINITY 230

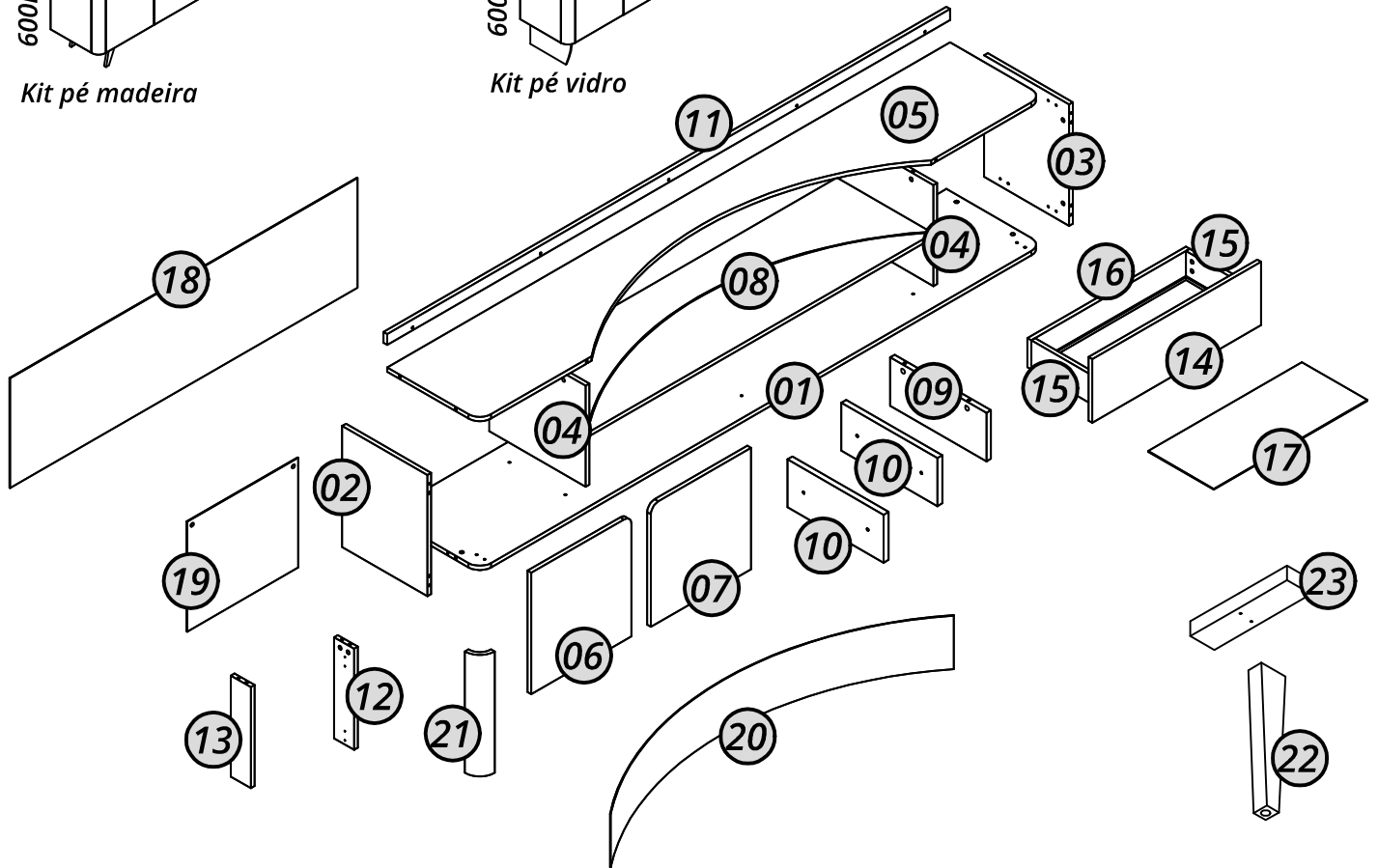




Kit pé madeira



Kit pé vidro



Nº	Cód.	Peças	Piezas	Parts	Medida / Size	Qtd.	Vol.
01	08431	Base	Base	Base	2250x385x15	01	01
02	08008	Lateral esquerda	Lateral izquierda	Left lateral	420x340x15	01	01
03	08009	Lateral direita	Lateral derecha	Right lateral	420x340x15	01	01
04	08432	Divisória	División	Division	385x350x15	02	01
05	08442	Tampo	Cubierta	Top	2250x370x15	01	01
06	08202	Porta esquerda	Puerta izquierda	Left door	420x400x15	01	01
07	08203	Porta direita	Puerta derecha	Right door	420x400x15	01	01
08	08443	Prateleira	Estante	Shelf	1375x385x15	01	01
09	08437	Divisão de gaveta	División del cajón	Drawer division	385x168x20	01	01
10	08438	Distanciador de gaveta	Espaciador del cajón	Drawer spacer	384x166x20	02	01
11	08436	Regua traseira	Regla trasera	Rear bar	2250x38x15	01	01
12	08208	Regua dobradiça direita	Regla bisagra derecha	Right hinger bar	350x80x15	01	01
13	08209	Regua dobradiça esquerda	Regla bisagra izquierda	Left hinger bar	380x80x15	01	01
14	08433	Frente de gaveta	Frente del cajón	Drawer front	675x220x15	02	01
15	07365	Lateral de gaveta	Lateral del cajón	Drawer lateral	250x100x15	04	01
16	08435	Contra fundo de gaveta	Trasero del cajón	Drawer rear	633x100x15	02	01
17	08439	Fundo de gaveta	Fondo del cajón	Drawer bottom	615x262x3	02	01
18	08440	Fundo traseiro maior	Fondo trasero mas grande	Big rear panel	1388x380x3	01	01
19	08441	Fundo traseiro menor (furado)	Fondo trasero mas pequeño	Small rear panel	444x380x3	02	01
20	08444	Fundo curvado	Fondo curvado	Curved panel	1475x185x3	01	01
21	*	Curva	Curva	Curv	420x60x60	02	01
22	*	Pé de apoio central	Pié de apoyo	Support foot	*	01	01
23	*	Calço pe de apoio central	Cuña del pié de apoyo	Support foot wedge	*	01	01

Recorte aqui e guarde seu certificado de garantia!

Certificado de garantia

A Gelius Indústria de Móveis confia na qualidade de seus produtos e por isso o garante pelo prazo de 90 dias para defeitos de fabricação em condições normais de uso.

Resultarão nula a garantia e sem efeito a cobertura, se o produto, (incluindo vidros e ou espelhos que o compõe):

- sofrer dano provocado por acidente, agente da natureza.
- uso indevido ou maus tratos como arrastar, subir em cima, colocar produtos com excesso de peso).
- não utilizado para os fins a que se destina.
- conter manchas provocadas por uso de produtos químicos em sua limpeza.
- excesso de umidade ou água.

Ao detectar qualquer defeito em seu móvel, entre em contato com a loja onde foi efetuada a compra. A comprovação de que o móvel a ser consertado ou substituído encontra-se dentro do prazo de garantia é de total responsabilidade do fabricante e deve ser feita mediante a apresentação desse certificado corretamente preenchido e sem rasuras ou resalvas.

Cuidados com seu móvel Gelius!

- para limpeza do seu móvel, utilize apenas pano macio e seco.
- jamais limpe-o com palha de aço, álcool ou qualquer outro produto químico ou abrasivos, óleos de peroba ou produtos do gênero.
- evite deixá-lo sob raios solares ou chuva.
- ao transportar o seu móvel Gelius, prenda-o firmemente para que não ocorra quedas indesejáveis.

Seguindo corretamente as informações acima, você conservará por muito mais tempo o seu móvel Gelius!

GARANTIA DO CLIENTE:

Cliente: _____

Rua: _____ Nº: _____ Bairro: _____

Cidade: _____ UF: _____ Loja onde comprou: _____

Data da compra: ____/____/____ Nota Fiscal: _____

Data da reclamação na loja: ____/____/____

Defeito constante: _____

Recomendações | Recomendaciones | Recommendations

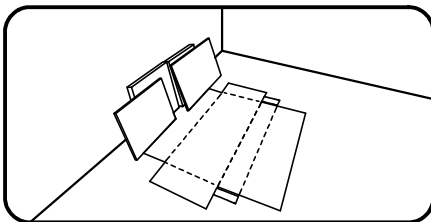
Atenção

Atención
Attention

Este produto deve ser montado por um profissional.

Este producto debe ser ensamblado por un profesional.

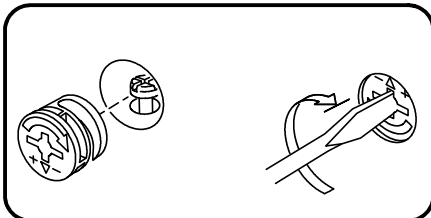
This product must be assembled by a professional.



Antes de começar a montagem prepare o ambiente, deixando-o completamente limpo e com bom espaço para iniciar o trabalho. Utilize o papelão da própria embalagem para separar e apoiar as peças retiradas da caixa.

Antes de comenzar el montaje preparar el ambiente, dejándolo completamente limpio y con buen espacio para comenzar el trabajo. Utilice el cartón de la embalaje para separar y apoyar las piezas desmontadas de las cajas.

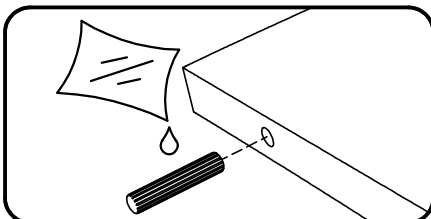
Prepare the room before starting the assembly, leaving it completely clean and the area in good condition to start the work. Use the cardboard of the packaging to separate and support the parts removed from the boxes.



Como usar o acessório Pino e Tambor Minifix (quando utilizado no produto).

Como usar el herraje Pino y Tambor Minifix (cuando se usa en el producto).

How to use the Minifix Set (when used in the product).

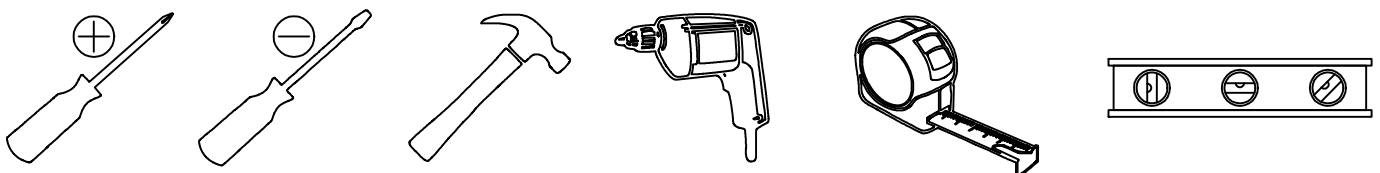


Aplicar cola nas cavilhas de madeira (quando utilizado no produto).

Aplicar pegamento a las clavijas de madera (cuando se usa en el producto).

Apply glues to the wooden dowels (when used in the product).

Ferramentas recomendadas para montagem | Herramientas de montaje recomendadas | Recommended tools



Acessórios e ferragens | Herrajes | Hardware



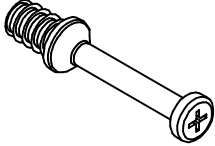
A—cód. 30010093 021 un.



B—cód. 30014538 024 un.



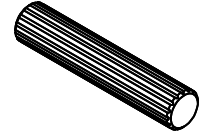
C—cód. 30014537 024 un.



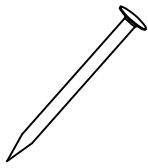
D—cód. 30006753 038 un.



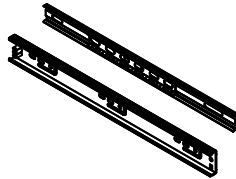
E—cód. 30001073 038 un.



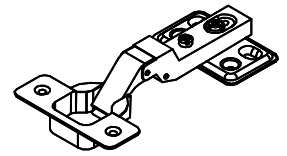
F—cód. 30000770 012 un.



G—cód. 30000783 062 un.



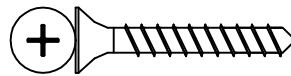
H—cód. 30017790 002 un.



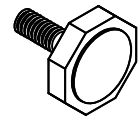
I—cód. 30014846 004 un.



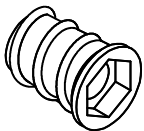
J—cód. 30014656 004 un.



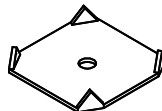
K—cód. 30000716 004 un.



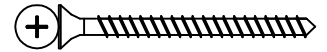
L—cód. 30013631 003 un.



M—cód. 30013630 003 un.

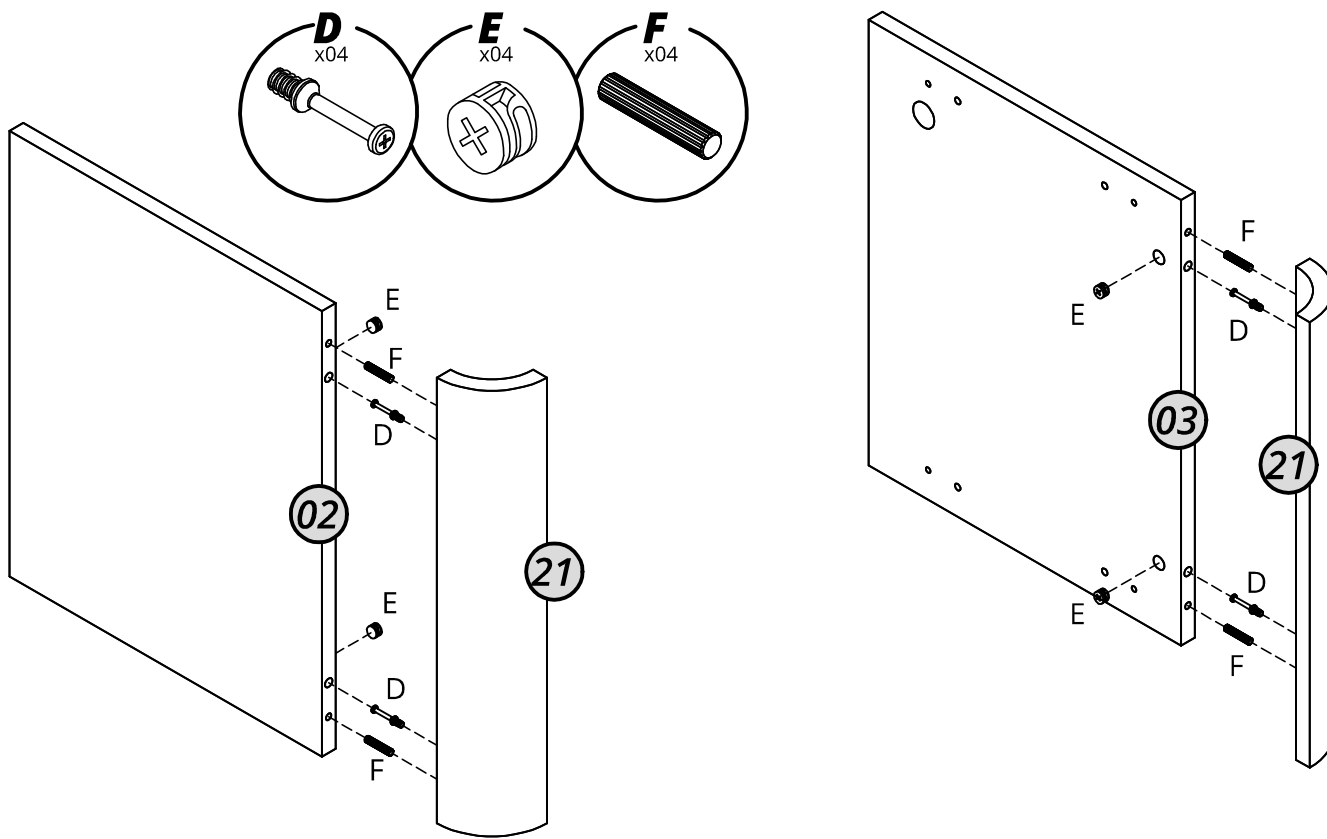


N—cód. 30001164 010 un.

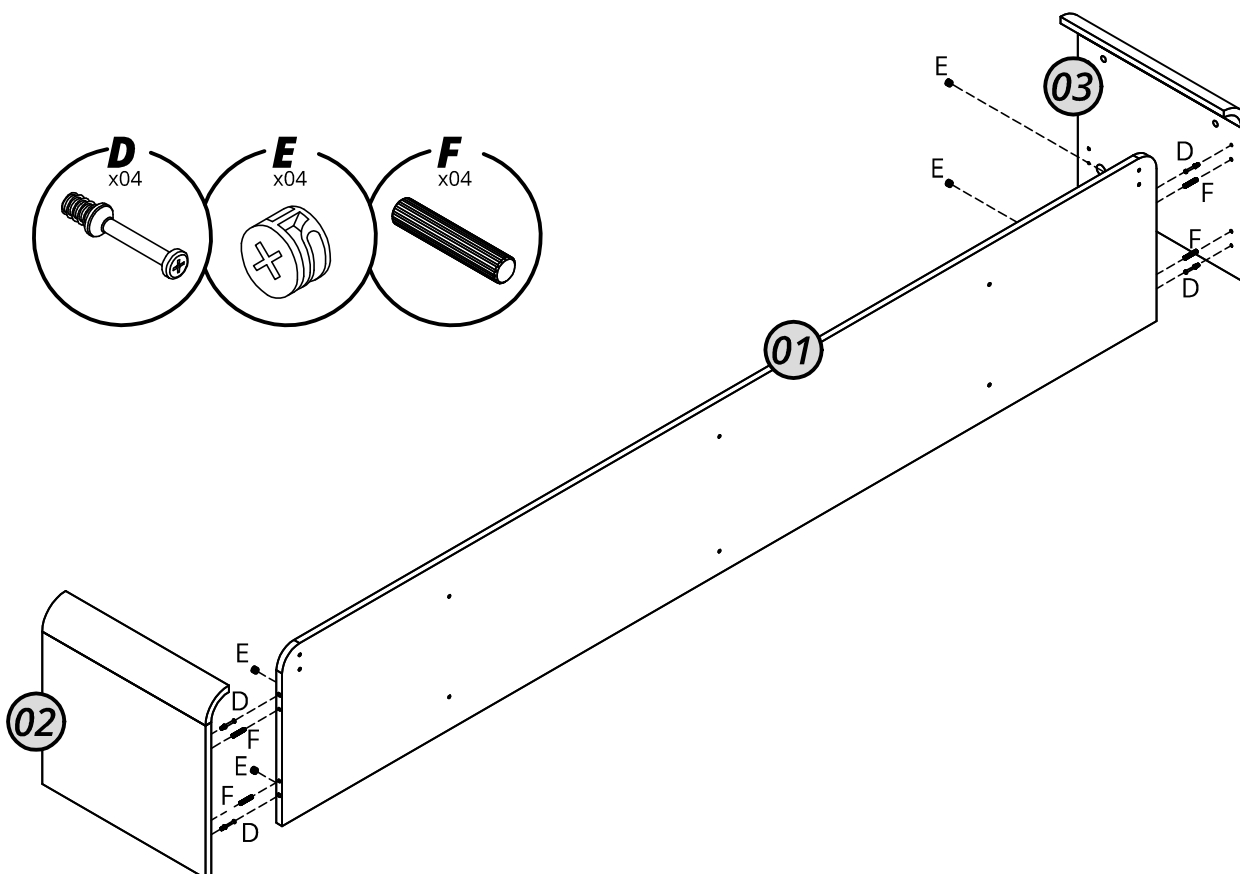


O—cód. 30001098 004 un.

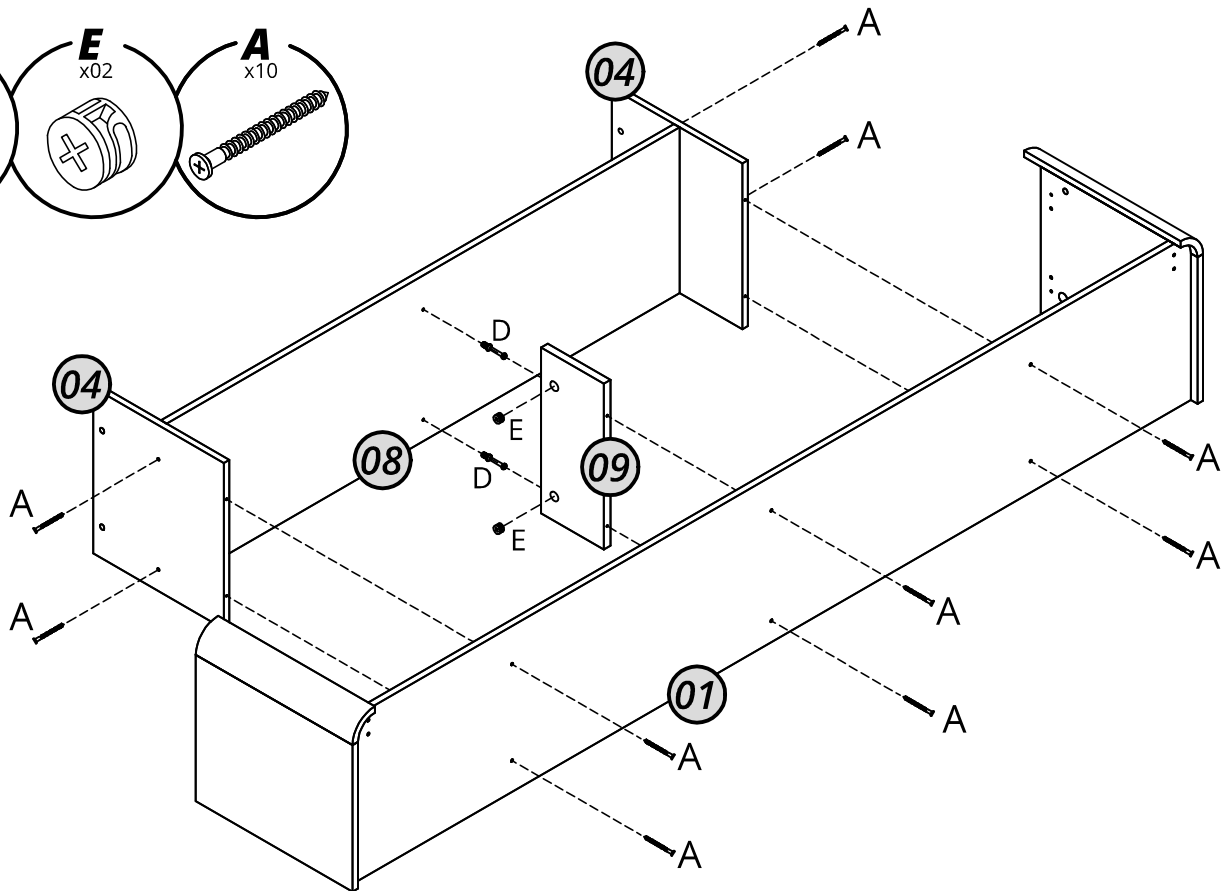
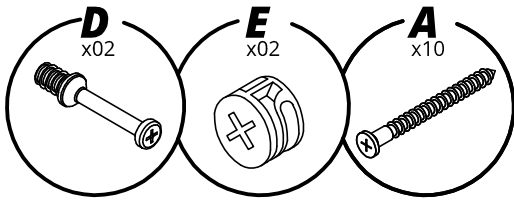
01



02

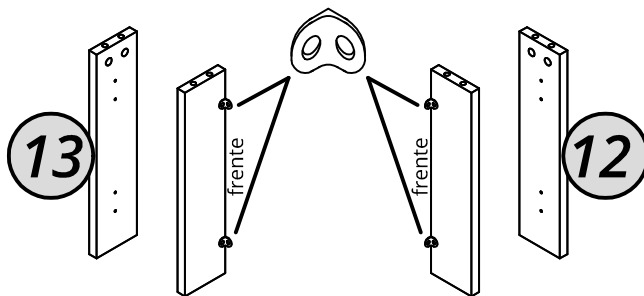


03



04

Atenção / Atención / Attention

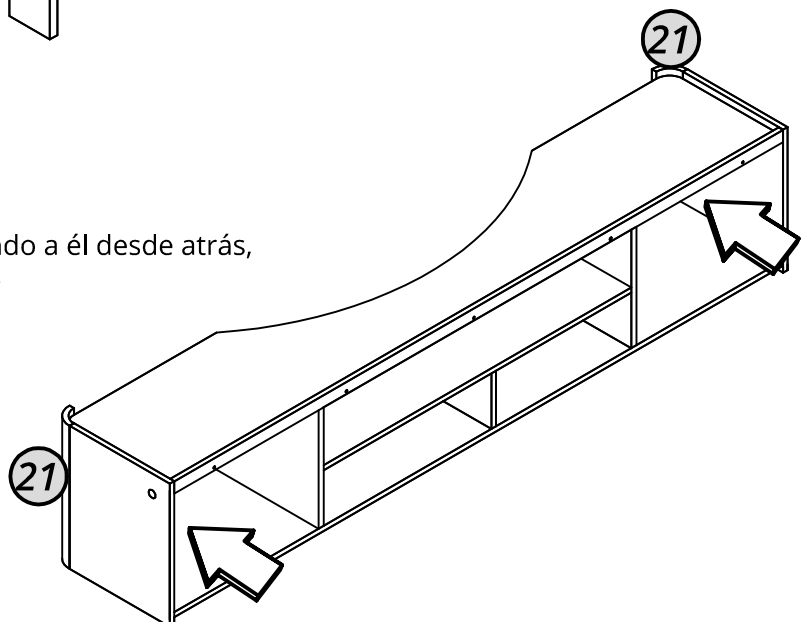
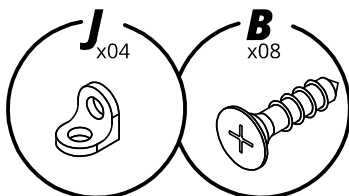


Antes de montar as peças 12 e 13, fixar as cantoneiras na parte da frente.

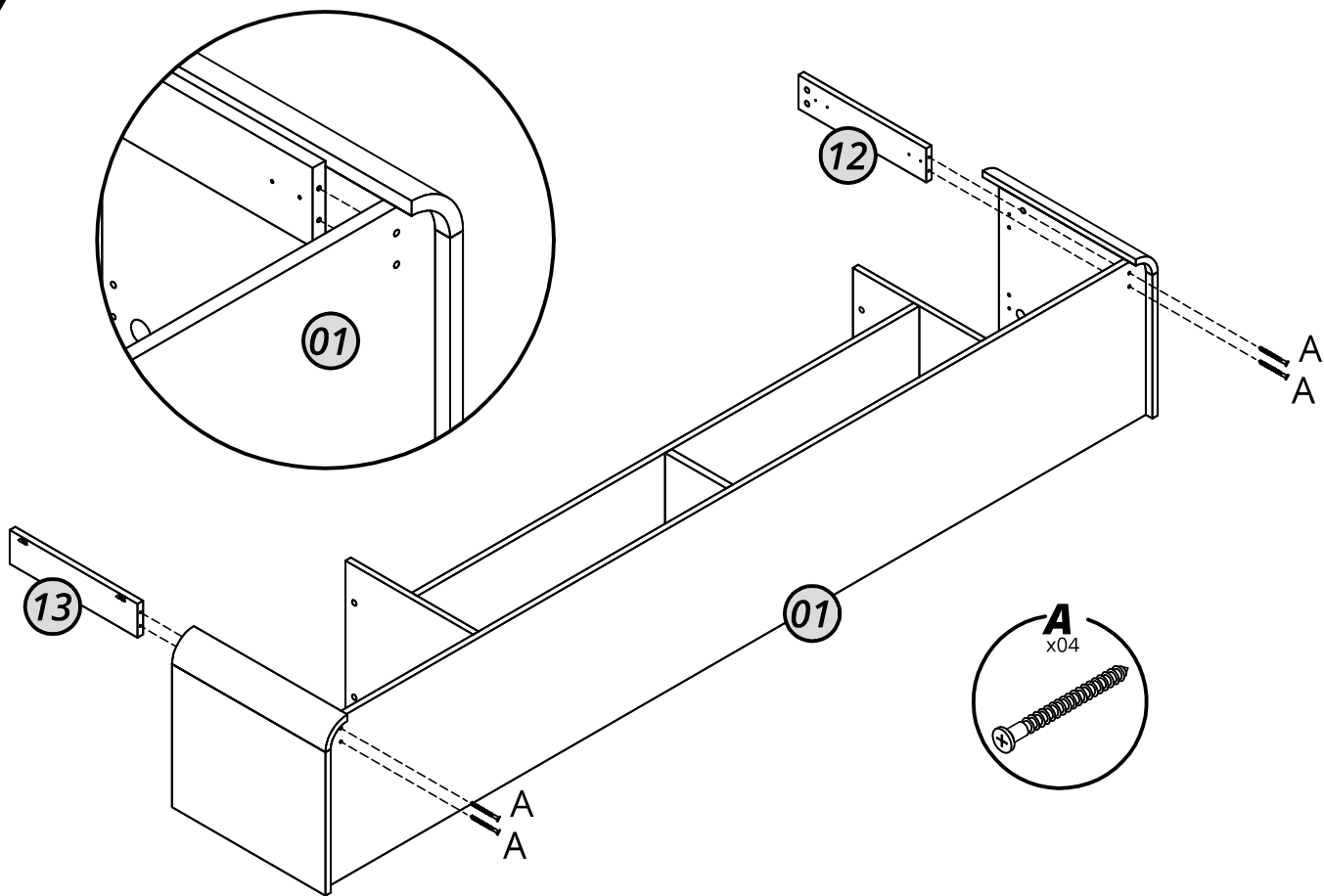
Antes de ensamblar las piezas 12 y 13, fije los soportes angulares en la parte delantera

Após o Rack montado, acessando por trás, fixe as cantoneiras nas curvas 21.

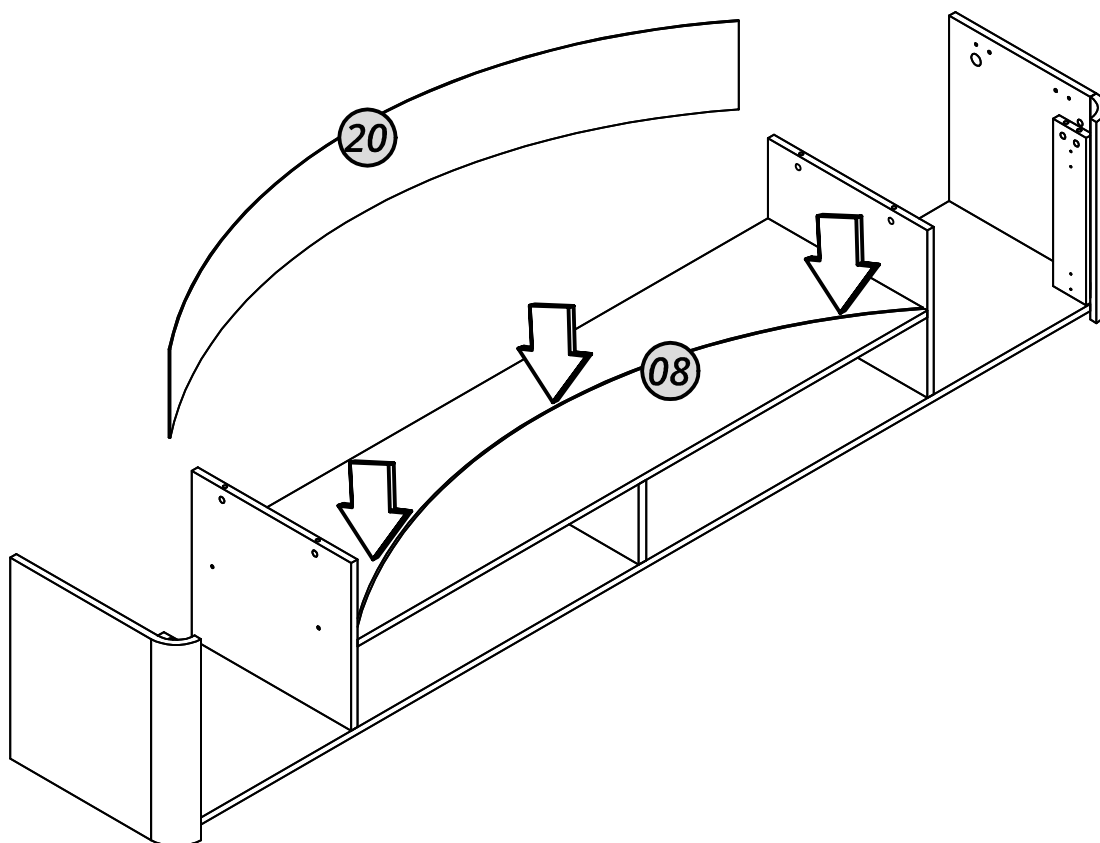
Después de ensamblar el mueble, accediendo a él desde atrás, fije los soportes angulares en las curvas 21.



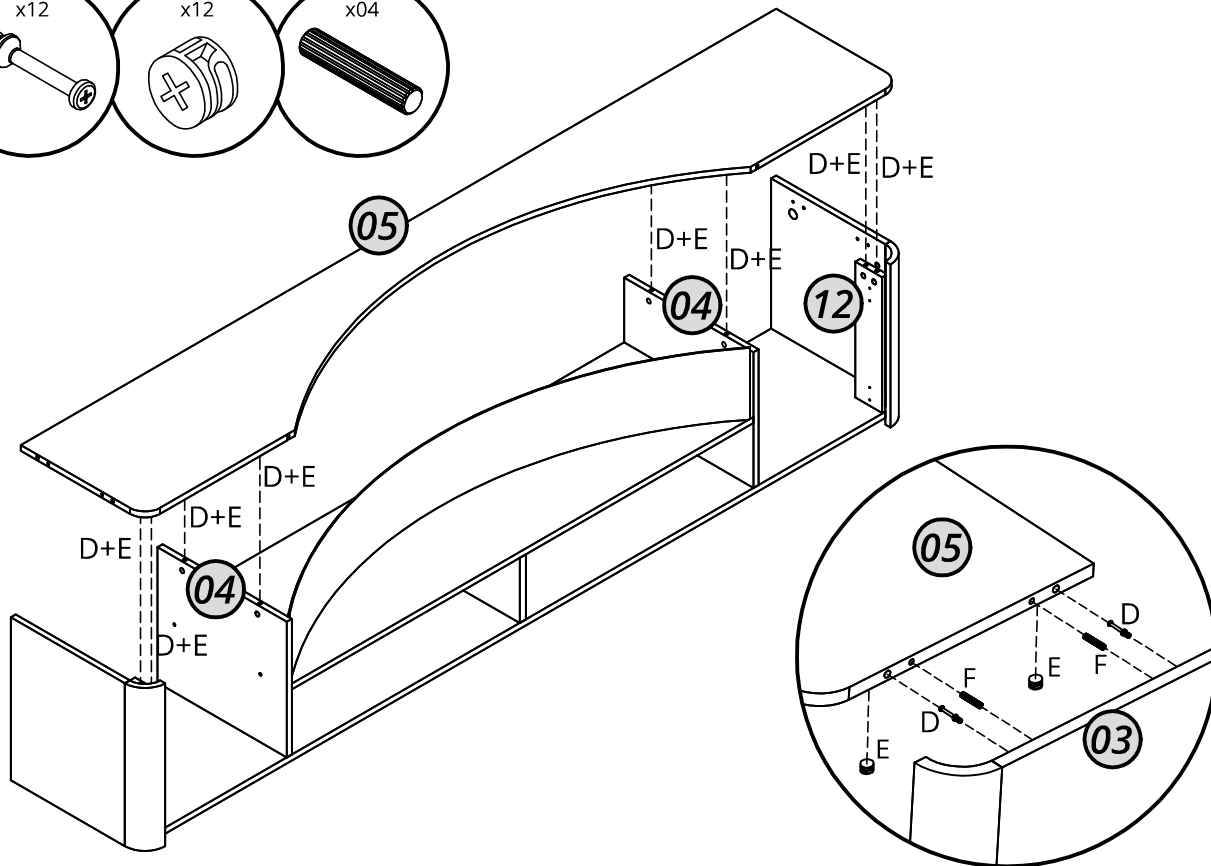
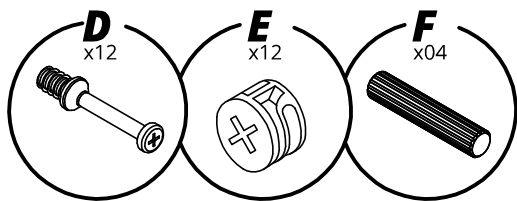
05



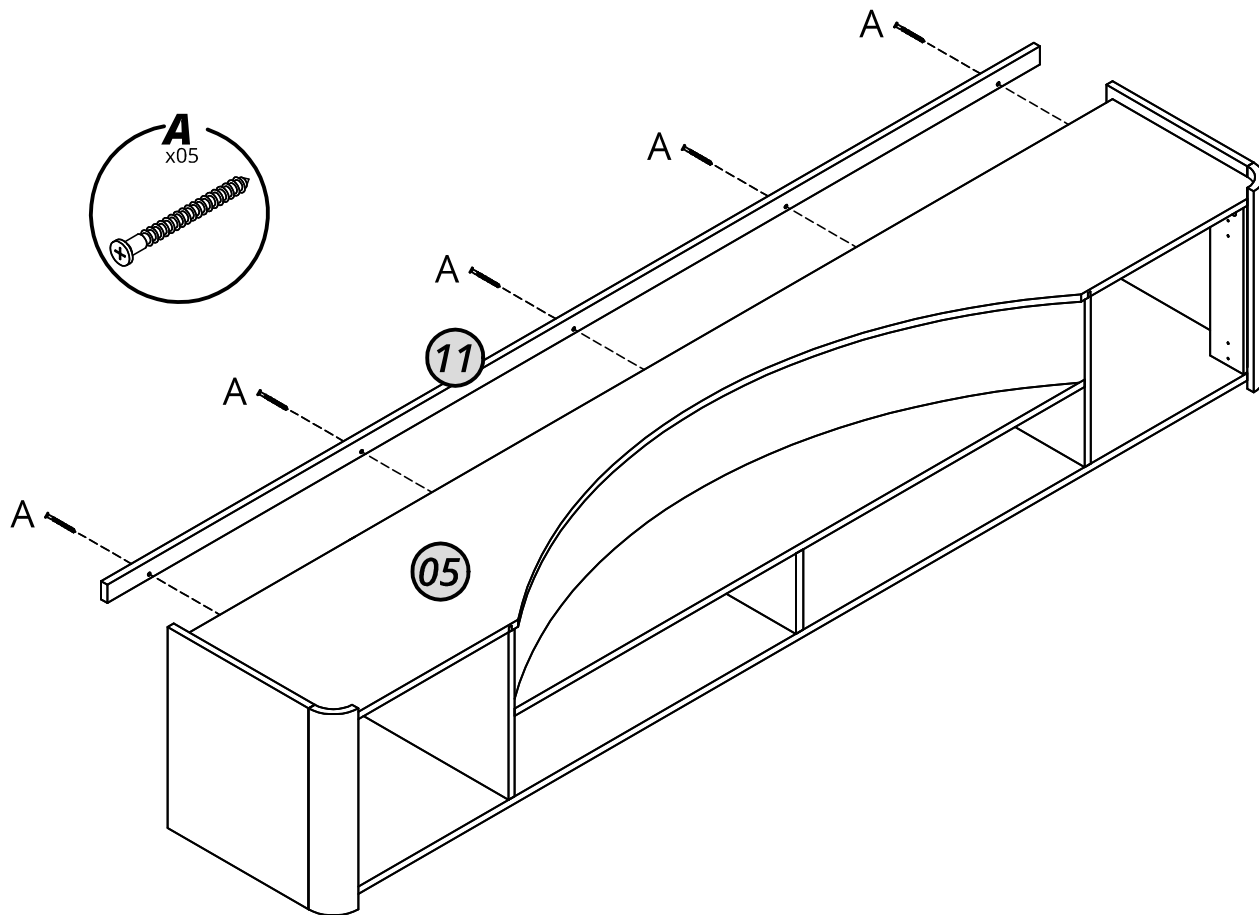
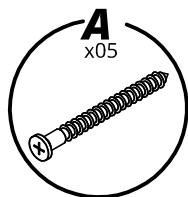
06

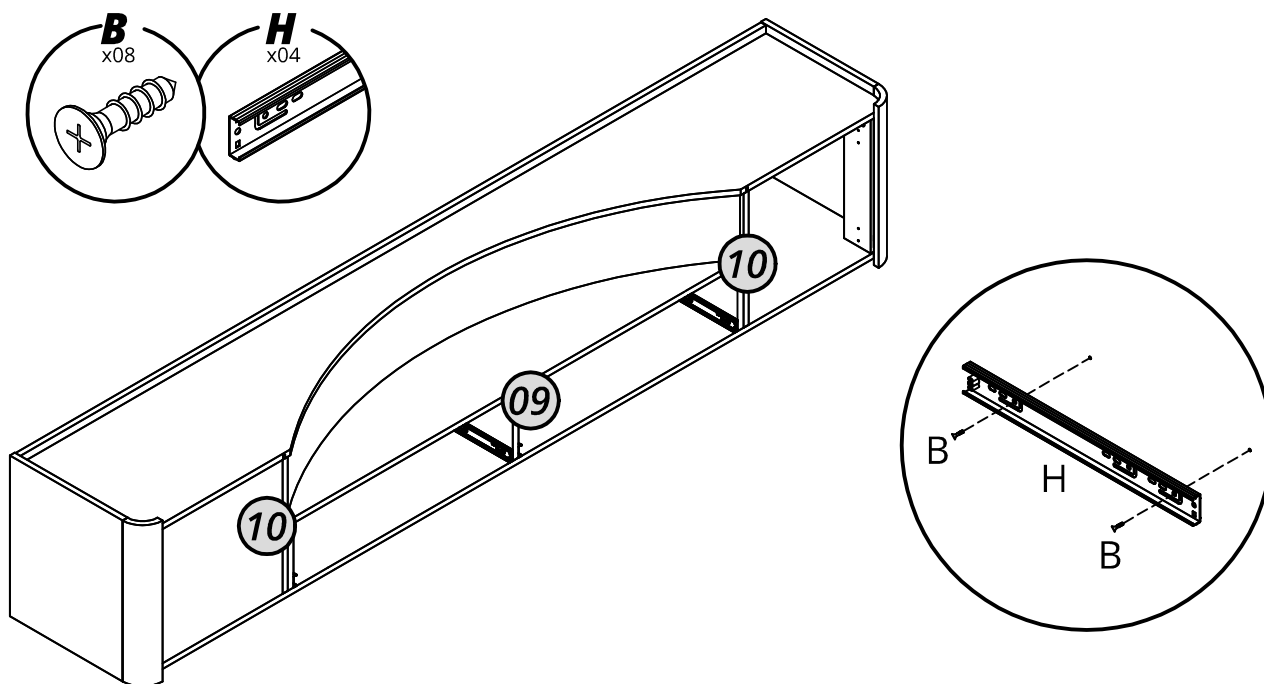
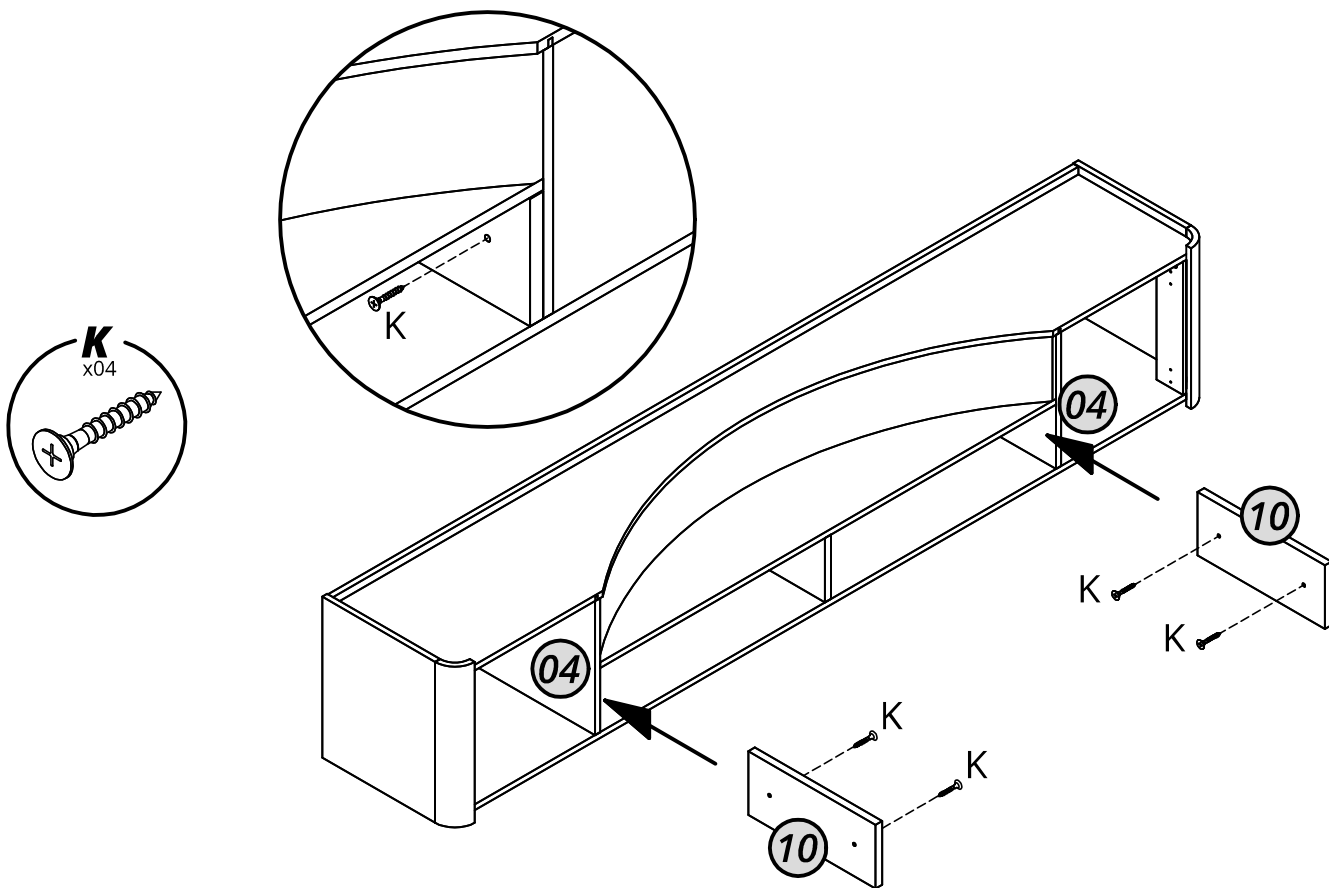


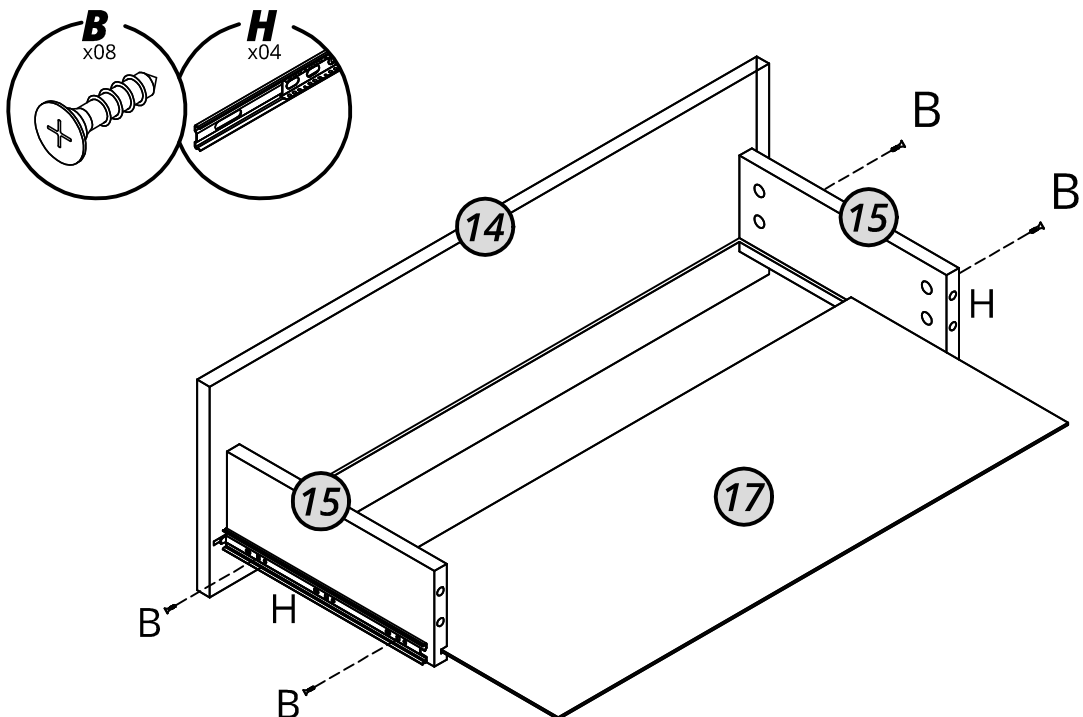
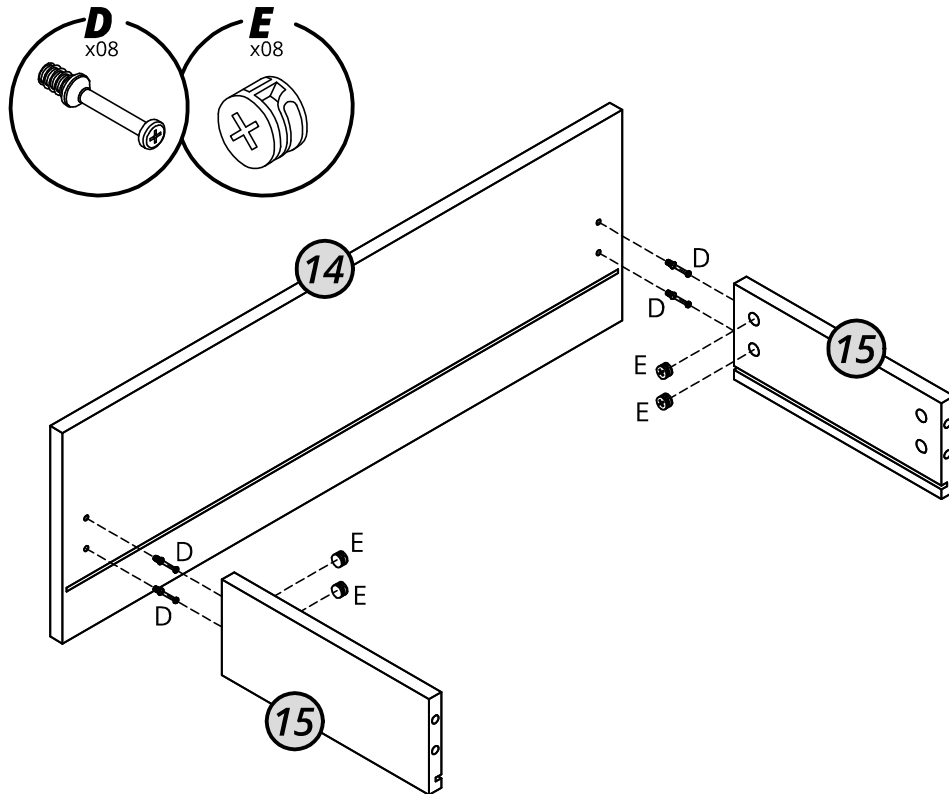
07



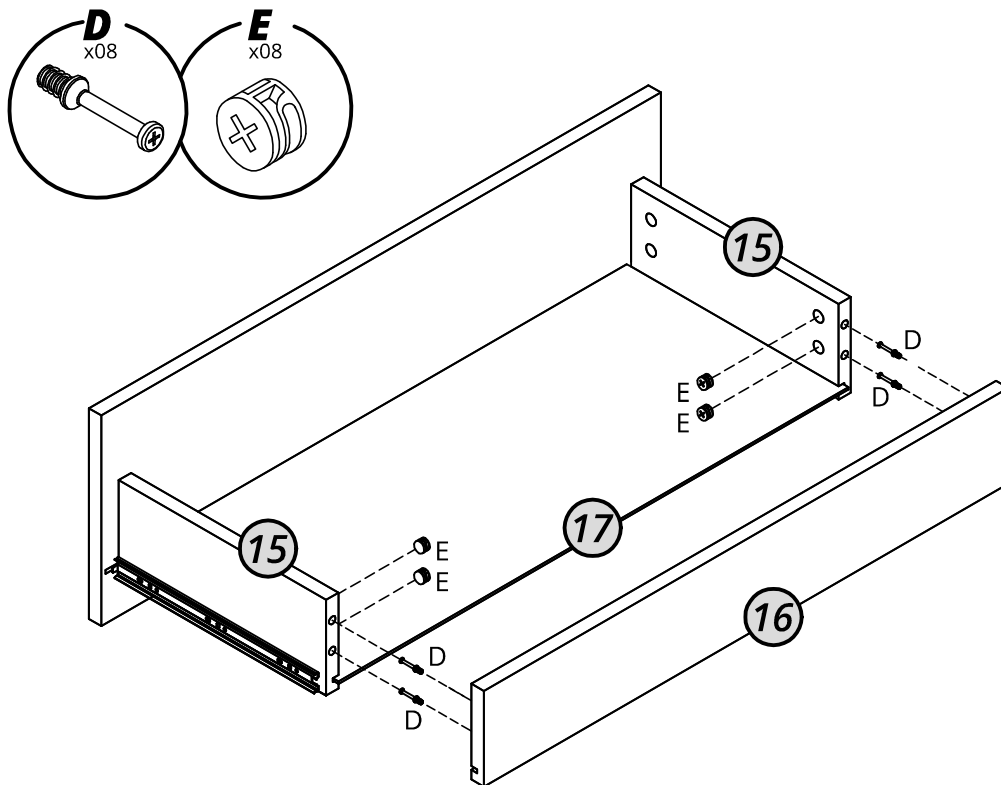
08



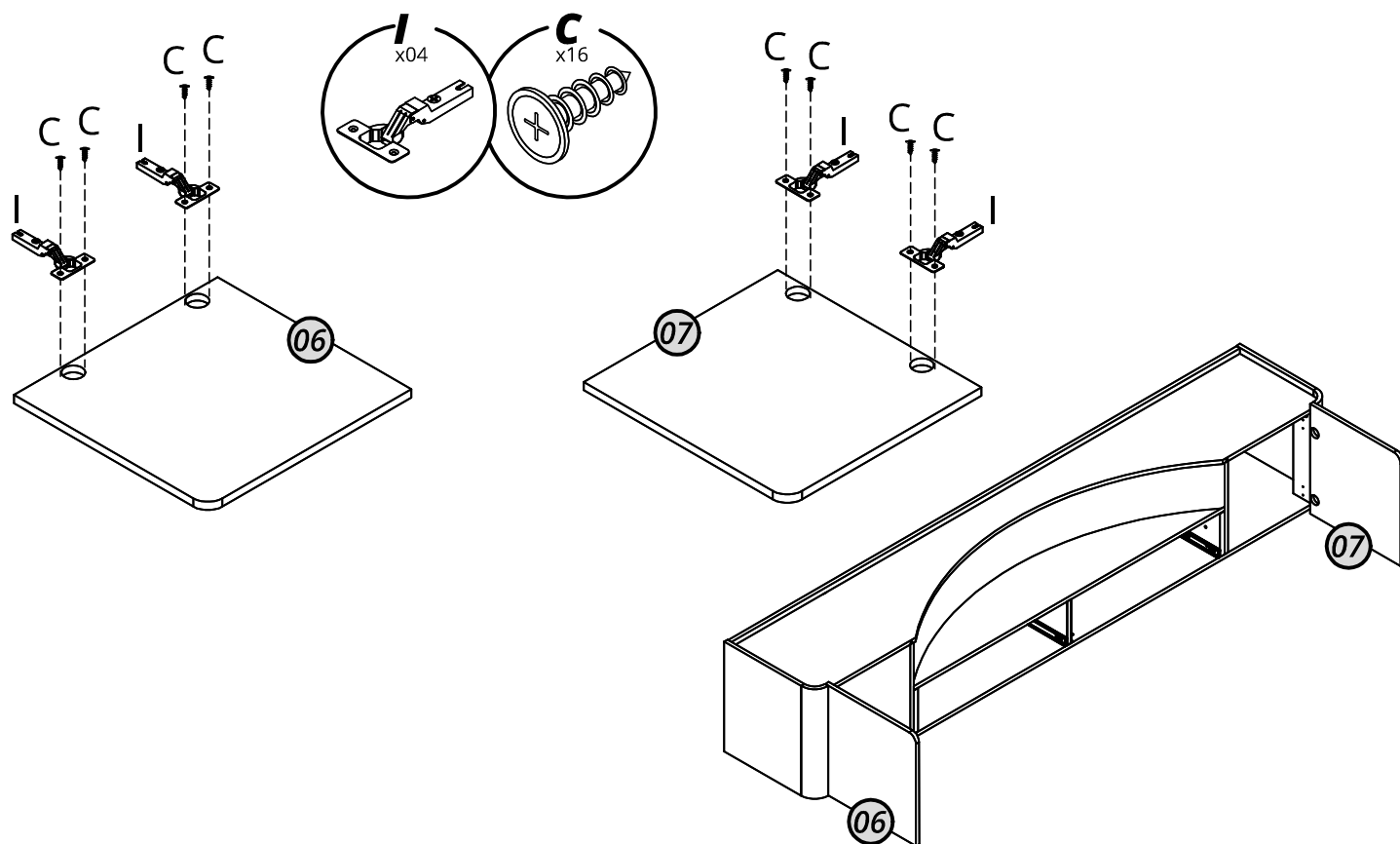




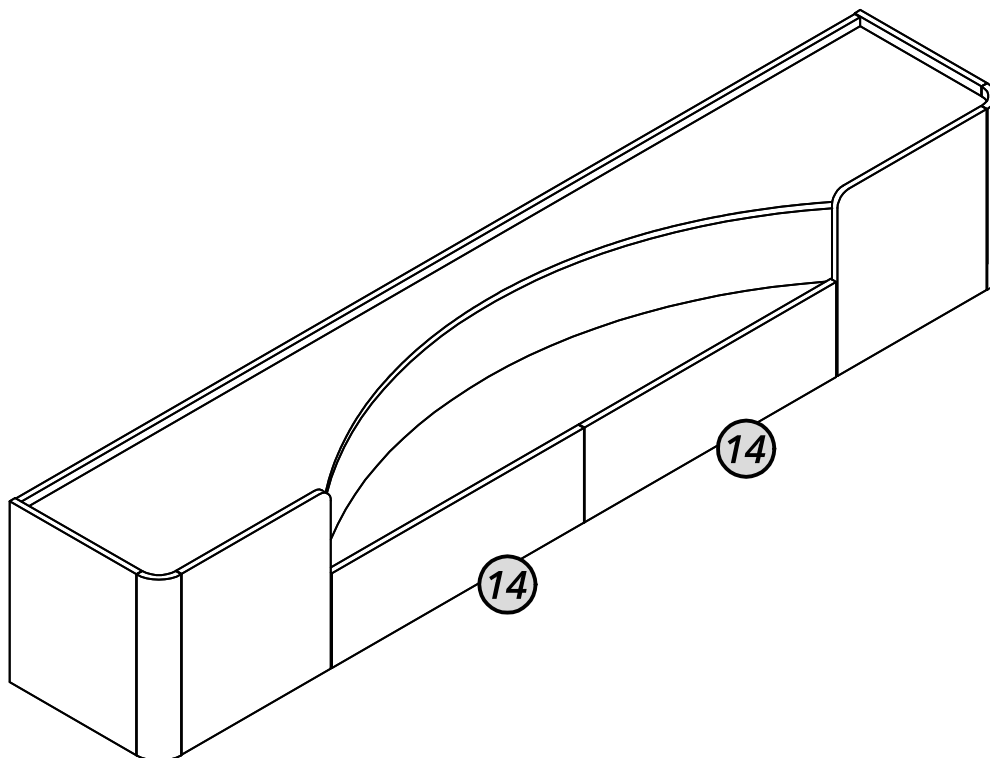
13



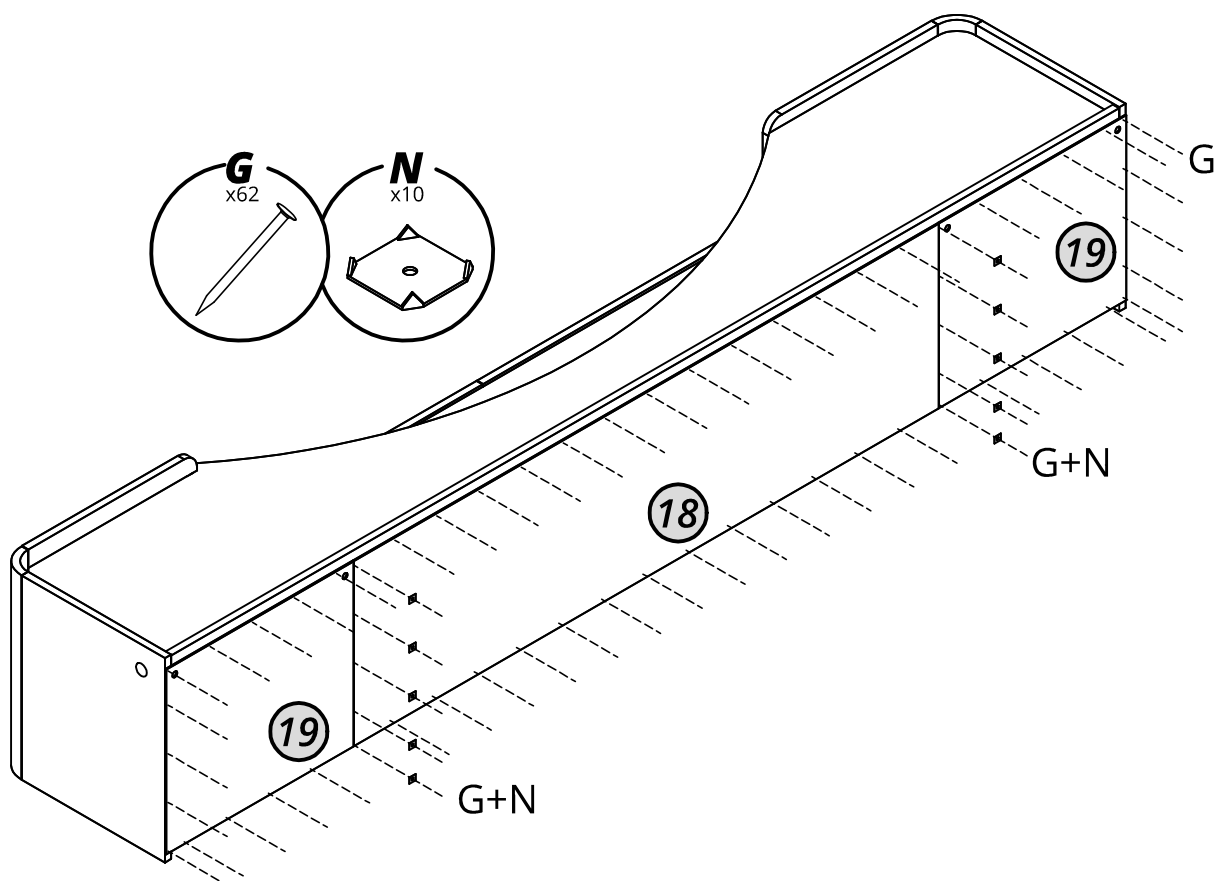
14



15



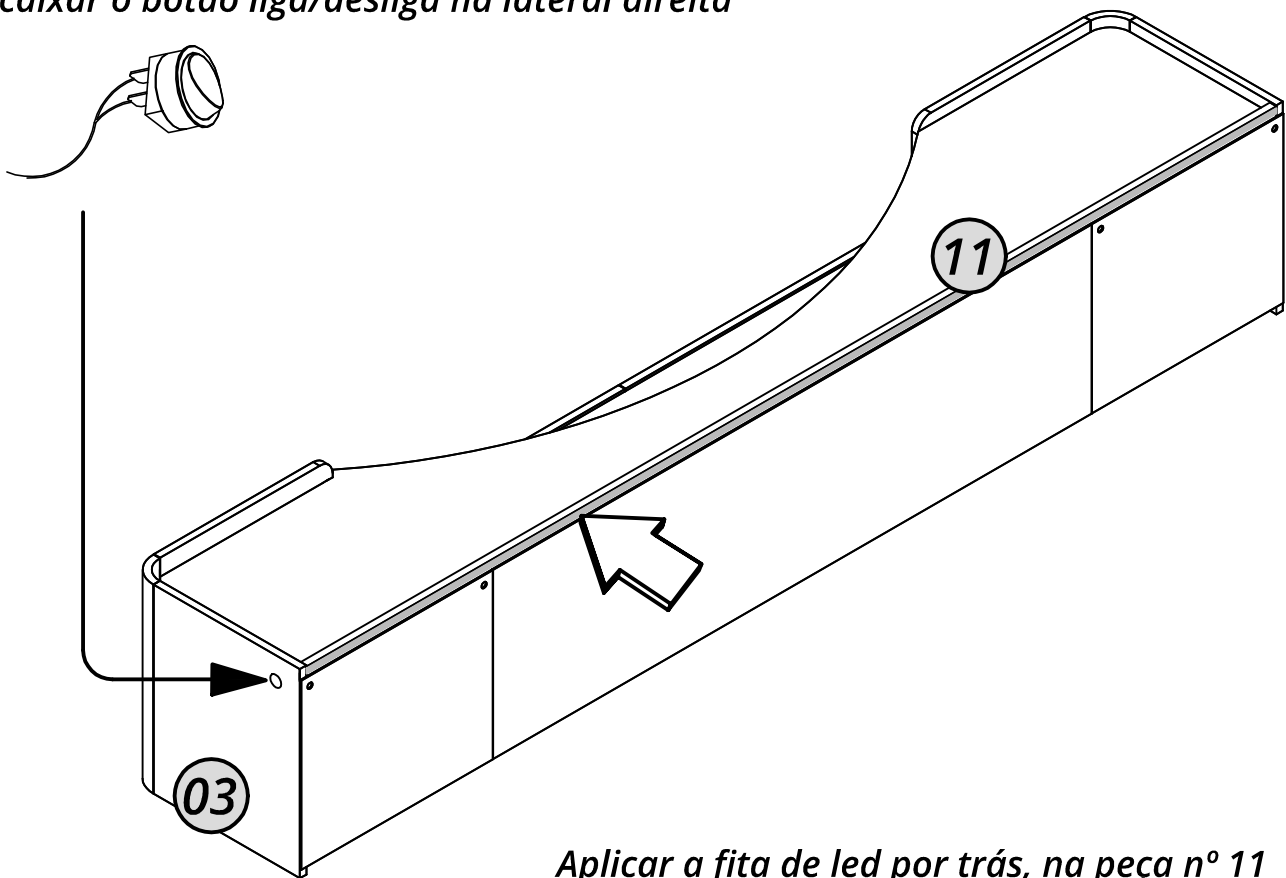
16



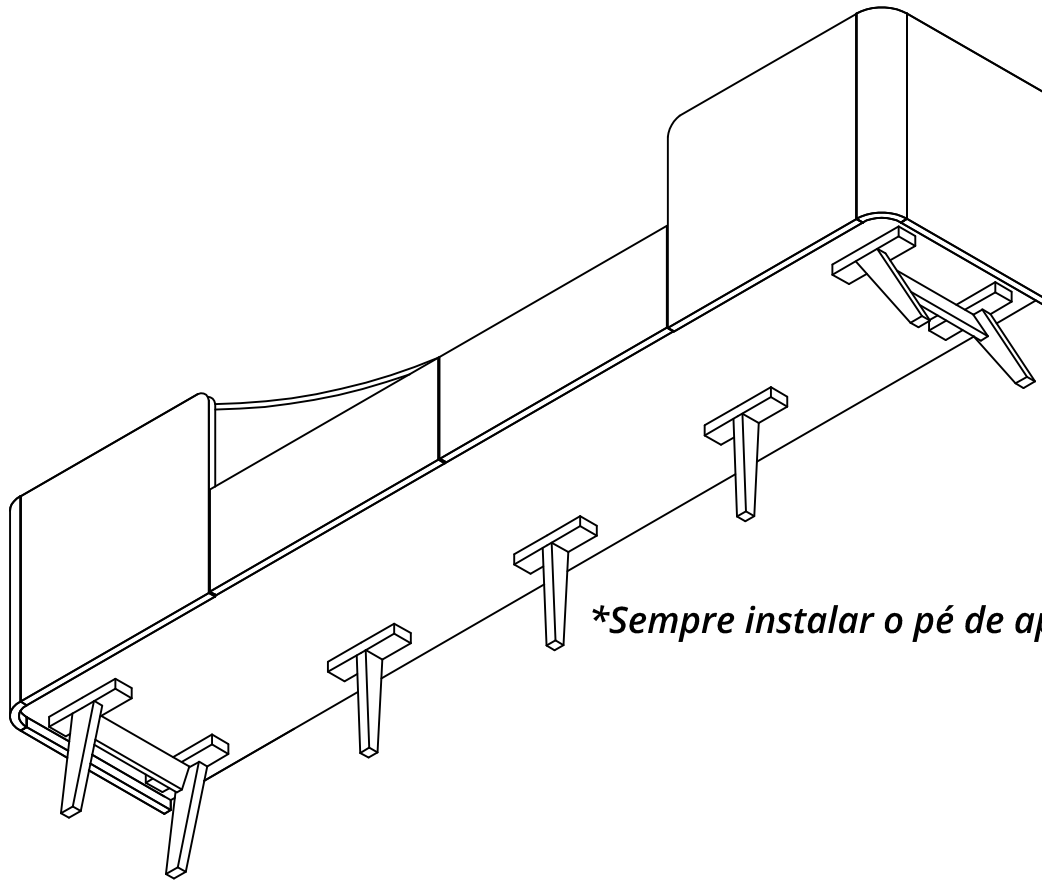
Instalação do Led

Seguir as orientações do manual explicativo que acompanha o Led.

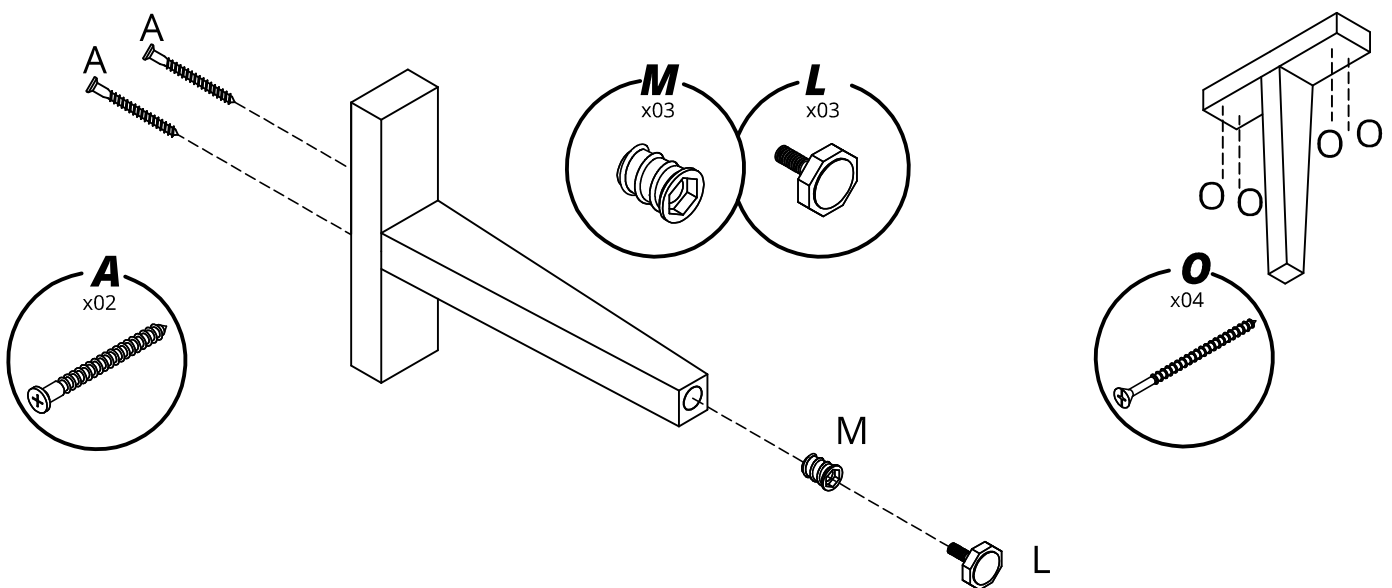
Encaixar o botão liga/desliga na lateral direita



Aplicar a fita de led por trás, na peça nº 11

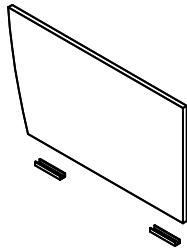
Montagem do Kit Pé de Madeira (Produto Vendido Separadamente).

**Sempre instalar o pé de apoio.*

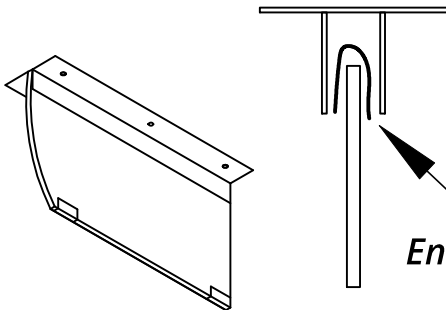


Instalar a sapata de regulagem nos pés de apoio de madeira.

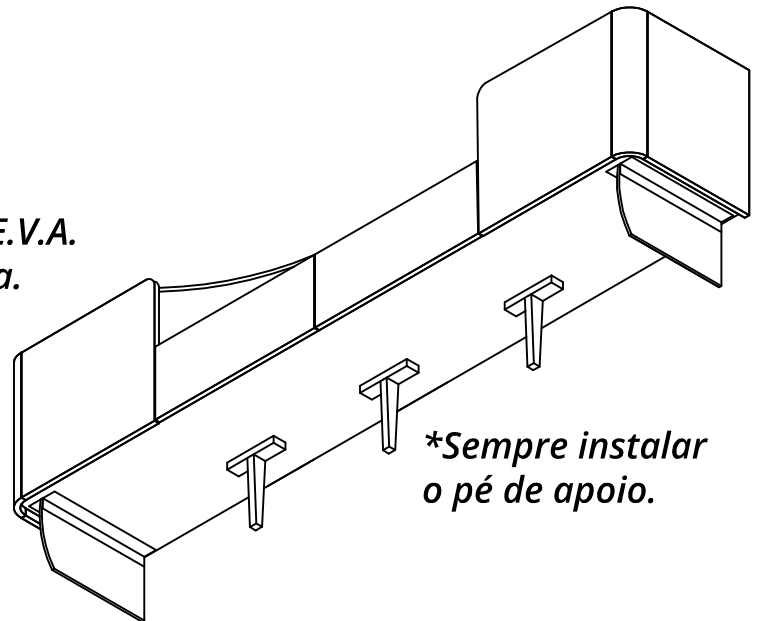
Montagem do Kit Pé de Vidro (Produto Vendido Separadamente).



Recorte um pedaço pequeno da espuma E.V.A. para encaixar junto com a sapata plástica.

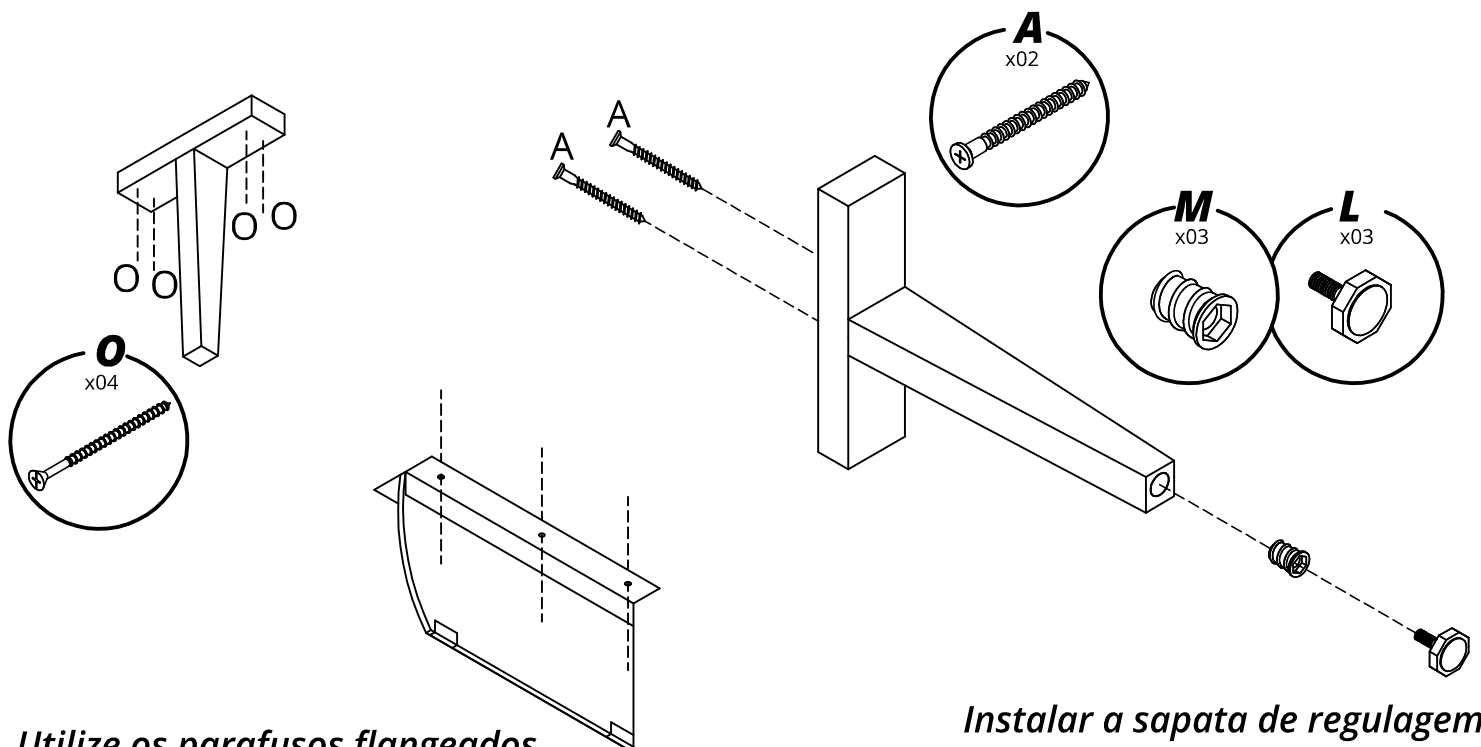


Envolva o E.V.A. no pé de vidro ao fixar no suporte de ferro



*Sempre instalar o pé de apoio.

Encaixe o vidro no suporte de aço utilizando um pedaço grande da espuma E.V.A.



Utilize os parafusos flangeados para fixar os pés centrais

Instalar a sapata de regulagem pés de apoio de madeira.

Montagem do Led no Kit Pé de Vidro (Produto vendido separadamente.)

