

Linha: Sala  
 Mod.: Módulo  
 Cód.: 1.516


 FERRAMENTAS  
PARA MONTAGEM

## ESQUEMA DE MONTAGEM

### ASSEMBLY INSTRUCTIONS

### ESQUEMA DE MONTAJE

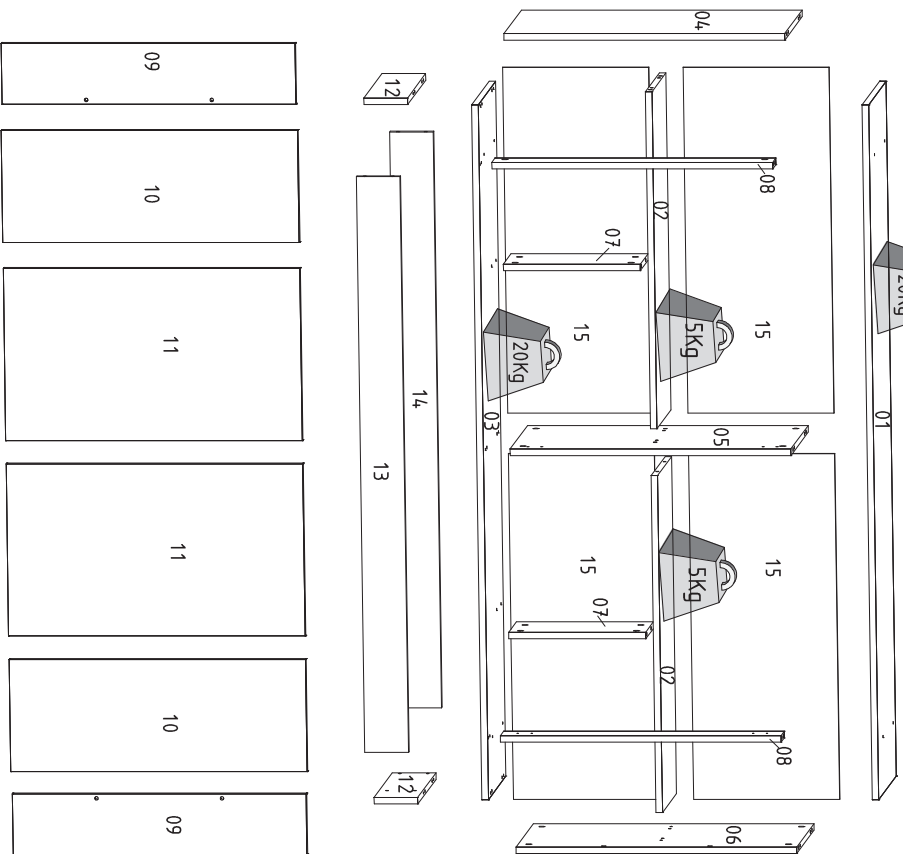
Obs: Usar caixa de embalagem para forrar o chão na hora da montagem.  
 Note: Use the packing box to cover the floor at the time of assembly.  
 Nota: Utilice la caja de embalaje para cubrir el suelo en el momento del montaje

COLIBRI - IND. COM. DE MÓVEIS LTDA.  
 Rua Rouxinol, 5530 - Fone/Fax: (43) 3275 - 8600  
 Pq. Industrial XI - CEP 86.706-410 - Arapongas - PR  
 E-mail: sac@colibrimoveis.com.br  
 Site: www.colibrimoveis.com.br



Cod.	Referência	Cor	Peças	Qt.	Medidas	M.p.	Piece	Pieza
01	1516A0.001	700	Tampo	1	1600x385x15	MDP	Cover	Cubierta
02	1516A0.002	340	Prateleira	2	776x310x15	MDP	Shelf	Estante
03	1516A0.003	340	Base	1	1600x385x15	MDP	Base	Base
04	1516A0.004	340	Lateral esquerda	1	644x385x15	MDP	Left side	Lado izquierdo
05	1516A0.005	340	Divisão	1	644x385x15	MDP	Division	División
06	1516A0.006	340	Lateral direita	1	644x385x15	MDP	Right side	Lado derecho
07	1516A0.007	340	Divisão menor	2	314x170x15	MDP	Minor division	División menor
08	1516A0.008	340	Pinaze	2	644x70x15	MDP	Pinaze	Pinaze
09	1516A0.009	340	Detalhe frontal	2	674x140x15	MDP	Front detail	Detalle frontal
10	1516A0.010	340	Porta menor	2	680x258x15	MDP	Smaller door	Puerta más pequeña
11	1516A0.011	340	Porta maior	2	680x396x15	MDP	Larger door	Puerta más grande
12	1516A0.012	660	Rodapé lateral	2	402x100x15	MDP	Side footer	Pie de página lateral
13	1516A0.013	660	Rodapé frontal	1	1326x100x15	MDP	Front footer	Pie de página delantero
14	1516A0.014	99	Rodapé traseiro	1	1326x100x15	MDP	Rear footer	Pie de página trasero
15	1516A0.015	340	Fundo	4	796x335x3	HDF	Bottom	Fondo

Para pedidos de Assistência Técnica, agrupar a Referência da Peça com o nº da cor. Ex: 1516A0.001.700 (Tampo na cor Natura R).



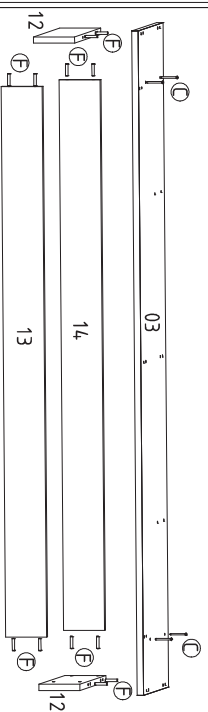
A	B	C	D	E	F
Parafuso 3,5 x 14 / Screw 3,5 x 14 / Tornillo 3,5 x 14 - 48	Parafuso 3,5 x 25 long / Screw 3,5 x 25 long / Tornillo 3,5 x 25 long - 12	Parafuso 3,5 x 40 / Screw 3,5 x 40 / Tornillo 3,5 x 40 - 04	Parafuso 4,0 x 50 / Screw 4,0 x 50 / Tornillo 4,0 x 50 - 10	Parafuso 5,5 x 25 / Screw 5,5 x 25 / Tornillo 5,5 x 25 - 08	Cavilha 6 x 30 / Dowel Pin 6 x 30 / Cavija 6 x 30 - 32
Cavilha 6 x 50 / Dowel Pin 6 x 50 / Cavija 6 x 50 - 02	Girofix haste dupla Girofix double fast Girofix doble haste - 02	Tapa/Lid/Dum/Pin Tapa/Lid/Dum/Pin Tapa/Lid/Dum/Pin - 20/22/18	Porca cilíndrica Cylindrical nut Tuerca cilíndrica - 10	Dobradilha curva 26 mm Hinge curve 26 mm Curva de bisagra 26mm - 08	Calço 5mm dobr / Shim 5mm dobr / Calce 5mm bisagra - 08
User Paraf. "9"	Prego 8 x 8 / Nail 8 x 8 / Clavo 8 x 8 - 64	Junção de fundos / Junction of funds / Conexión de fondos - 18	User Paraf. "4x" Cantoneira 4 furos Agile 4 holes Aguilón 4 agujeros - 06	User paraf. "8" Tubo metálico Metal tube Tubo de metal - 02	Parafuso com porca M4 / Screw with nut M4 / Tornillo con tuerca M4 - 04
Sapatina "1" sapatina "1" Zapateta "1" - 10					

# ETAPAS DA MONTAGEM / STAGES OF THE ASSEMBLY / ETAPAS DE LA ASAMBLEA

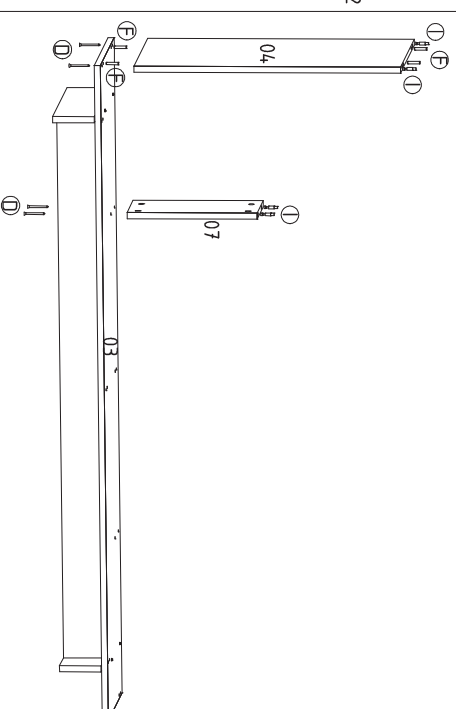
## Para uma montagem perfeita do produto, siga a sequência:

For a perfect assembly of the product, it follows the sequence / Para un montaje perfecto del producto, sigue el secuencia

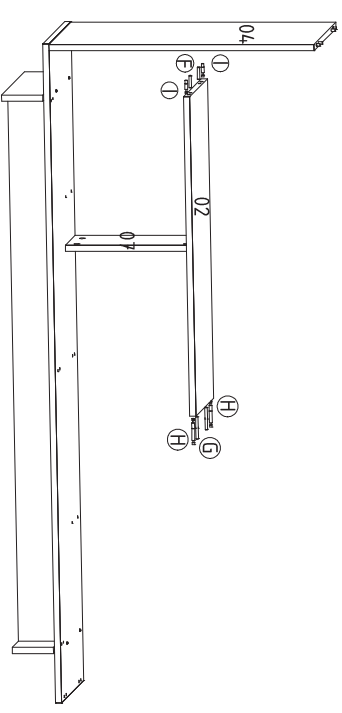
Passo 01



Passo 02



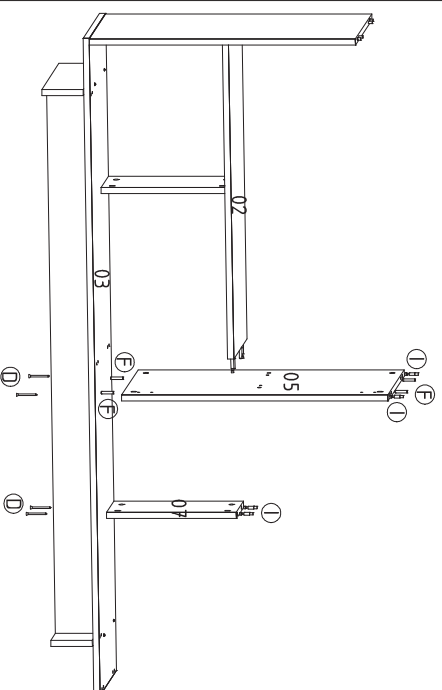
Passo 03



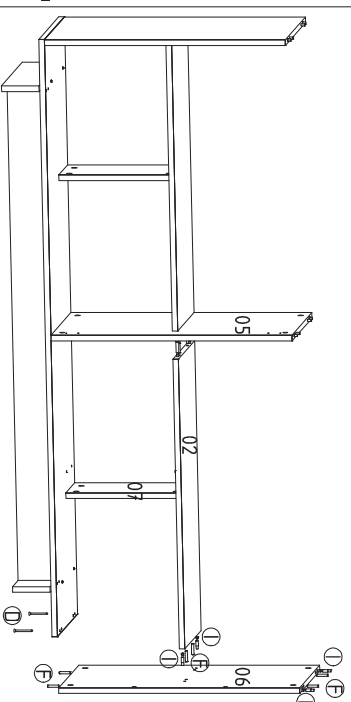
Frente  
Vista interna

Fixar Sapata "S" com Pregos "N"

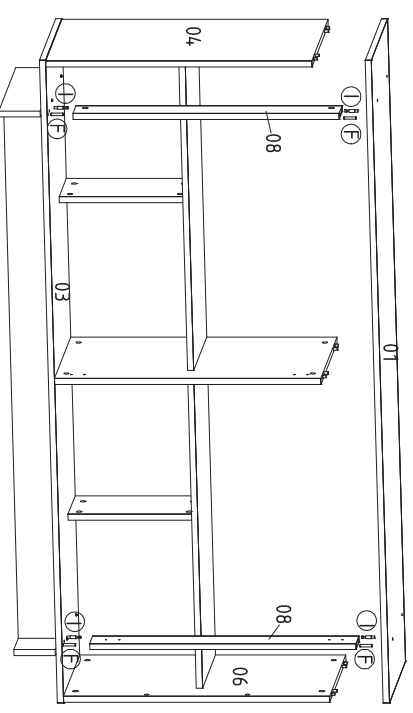
Passo 04



Passo 05



Passo 06



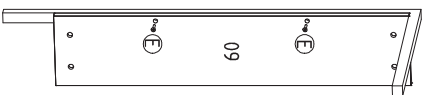
# ETAPAS DA MONTAGEM / STAGES OF THE ASSEMBLY / ETAPAS DE LA ASAMBLEA

## Para uma montagem perfeita do produto, siga a sequência:

For a perfect assembly of the product, it follows the sequence / Para un montaje perfecto del producto, sigue el secuencia

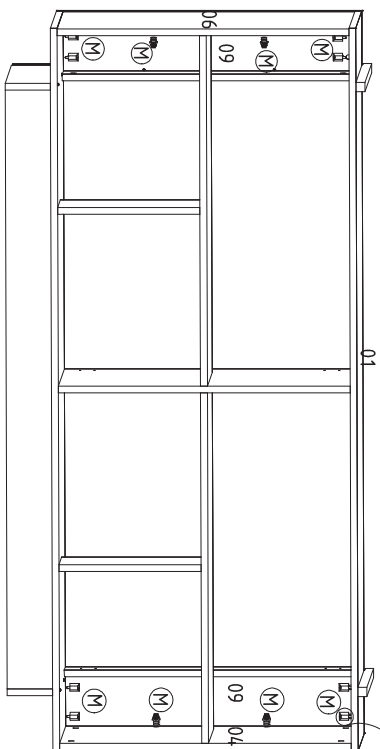
### Passo 07 Vista traseira

Fixar primeiro o Tubo metálico na peça 09

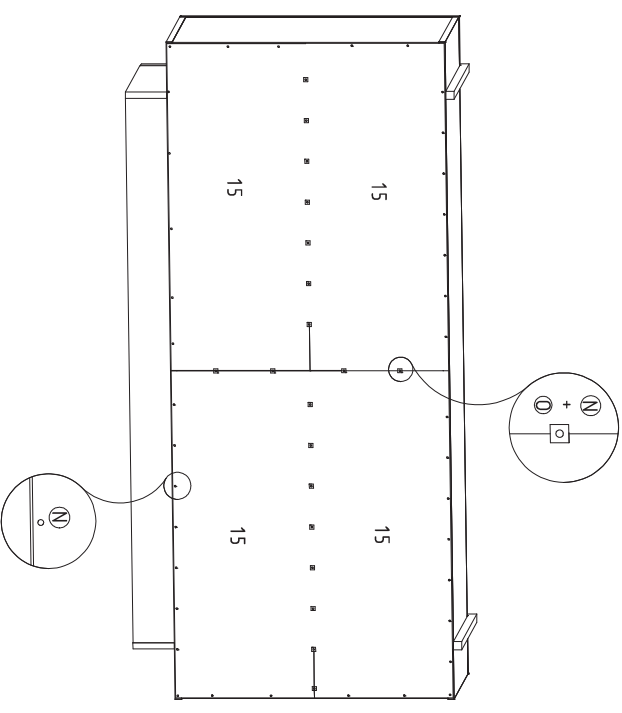


Fixar Tubo Metálico na peça 01 com o parafuso "E"

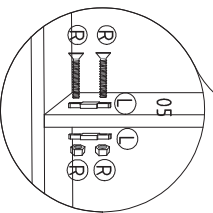
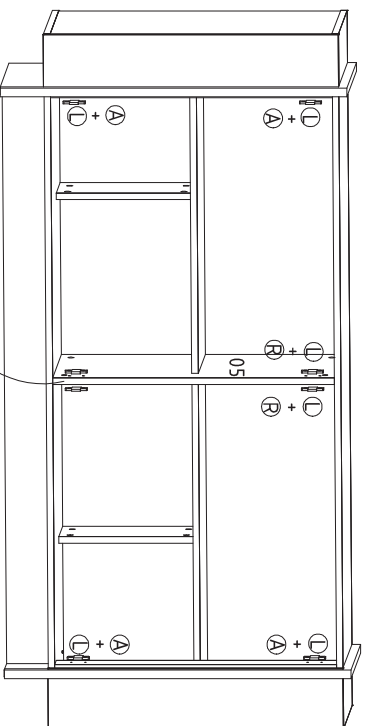
Usar Paraf. 3.5x25 flang "B" para fixar Dispositivo "M"



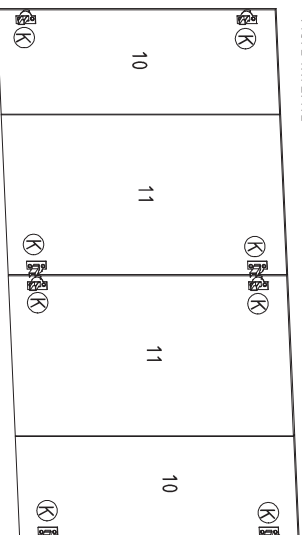
### Passo 08 Vista traseira



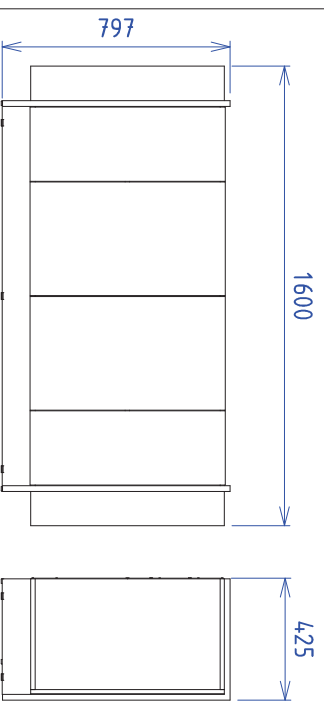
### Passo 09



Vista interna



### Medidas



Produto montado - Comp: 1600mm / prof: 425mm / alt: 797mm