

Nº	Cód.	Peças	Piezas	Parts	Medida / Size	Qtd.	Vol.
01	07667	Tampo externo	Cubierta externa	External top	2114x345x15	01	01
02	07669	Lateral externa esquerda	Lado exterior izquierdo	Left outer side	343x350x15	01	01
03	07670	Lateral externa direita	Lado exterior derecho	Right outer side	343x350x15	01	01
04	07668	Base externa	Base externa	External base	2114x345x15	01	01
05	07365	Lateral de gaveta	Lateral del cajones	Side panel of the drawer	250x100x15	06	01
06	07366	Contra fundo de gaveta	Trasero del cajones	Rear panel of the drawer	614x100x15	03	01
07	07367	Divisão do nicho	División del nicho	Niche divider	290x125x25	02	01
08	07671	Regua inferior do nicho	Regla inferior del nicho	Niche bottom ruler	1995x28x25	02	01
09	07672	Base interna	Base interna	Internal base	2072x323x20	01	01
10	07371	Regua do tampo	Regla del cubierta	Top ruler	2072x60x20	01	01
11	07673	Lateral interna	Lado interno	Inner side	323x342x20	02	01
12	07674	Tampo do nicho	Parte superior del nicho	Niche top	1993x290x12	01	01
13	07376	Lateral do nicho	Lateral del nicho	Niche of side	290x125x12	02	01
14	07377	Frente de gaveta	Frente del cajones	Front of drawer	661x150x15	03	01
15	07378	Fundo de gaveta	Fondo del cajones	Bottom of the drawer	597x262x2,5	03	01
16	07675	Fundo traseiro furado	Fondo trasero perforado	Bottom rear holed	2105x372x2,5	01	01
17	30018558	Kit vidro	Kit vidrio	Glass kit	210x162x8	02	01

Recorte aqui e guarde seu certificado de garantia!

# Certificado de garantia

A Gelius Indústria de Móveis confia na qualidade de seus produtos e por isso o garante pelo prazo de 90 dias para defeitos de fabricação em condições normais de uso.

Resultarão nula a garantia e sem efeito a cobertura, se o produto, (incluindo vidros e ou espelhos que o compõe):

- sofrer dano provocado por acidente, agente da natureza.
- uso indevido ou maus tratos como arrastar, subir em cima, colocar produtos com excesso de peso).
- não utilizado para os fins a que se destina.
- conter manchas provocadas por uso de produtos químicos em sua limpeza.
- excesso de umidade ou água.

Ao detectar qualquer defeito em seu móvel, entre em contato com a loja onde foi efetuada a compra. A comprovação de que o móvel a ser consertado ou substituído encontra-se dentro do prazo de garantia é de total responsabilidade do fabricante e deve ser feita mediante a apresentação desse certificado corretamente preenchido e sem rasuras ou resalvas.

Cuidados com seu móvel Gelius!

- para limpeza do seu móvel, utilize apenas pano macio e seco.
- jamais limpe-o com palha de aço, álcool ou qualquer outro produto químico ou abrasivos, óleos de peroba ou produtos do gênero.
- evite deixá-lo sob raios solares ou chuva.
- ao transportar o seu móvel Gelius, prenda-o firmemente para que não ocorra quedas indesejáveis.

Seguindo corretamente as informações acima, você conservará por muito mais tempo o seu móvel Gelius!

GARANTIA DO CLIENTE:

Cliente: \_\_\_\_\_

Rua: \_\_\_\_\_ Nº: \_\_\_\_\_ Bairro: \_\_\_\_\_

Cidade: \_\_\_\_\_ UF: \_\_\_\_\_ Loja onde comprou: \_\_\_\_\_

Data da compra: \_\_\_\_/\_\_\_\_/\_\_\_\_ Nota Fiscal: \_\_\_\_\_

Data da reclamação na loja: \_\_\_\_/\_\_\_\_/\_\_\_\_

Defeito constante: \_\_\_\_\_

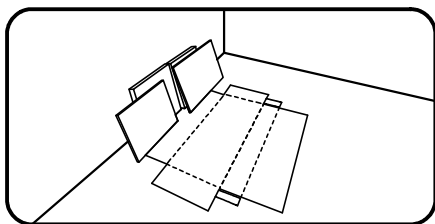
## Recomendações | Recomendaciones | Recommendations

**Atenção**  
Atención  
Attention

**Este produto deve ser montado por um profissional.**

Este producto debe ser ensamblado por un profesional.

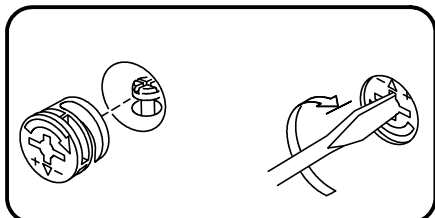
This product must be assembled by a professional.



**Antes de começar a montagem prepare o ambiente, deixando-o completamente limpo e com bom espaço para iniciar o trabalho. Utilize o papelão da própria embalagem para separar e apoiar as peças retiradas da caixa.**

Antes de comenzar el montaje preparar el ambiente, dejándolo completamente limpio y con buen espacio para comenzar el trabajo. Utilice el cartón de la embalaje para separar y apoyar las piezas desmontadas de las cajas.

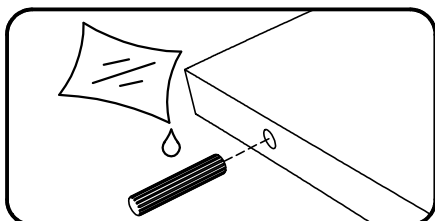
Prepare the room before starting the assembly, leaving it completely clean and the area in good condition to start the work. Use the cardboard of the packaging to separate and support the parts removed from the boxes.



**Como usar o acessório Pino e Tambor Minifix (quando utilizado no produto).**

Como usar el herraje Pino y Tambor Minifix (cuando se usa en el producto).

How to use the Minifix Set (when used in the product).

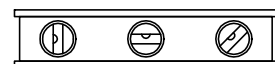
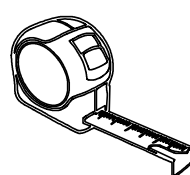
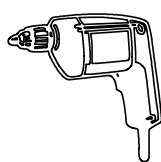
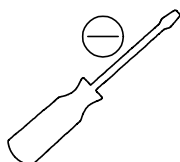
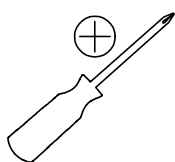


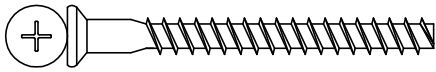
**Aplicar cola nas cavilhas de madeira (quando utilizado no produto).**

Aplicar pegamento a las clavijas de madera (cuando se usa en el producto).

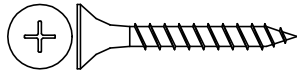
Apply glues to the wooden dowels (when used in the product).

Ferramentas recomendadas para montagem | Herramientas de montaje recomendadas | Recommended tools



*Acessórios e ferragens | Herrajes | Hardware*

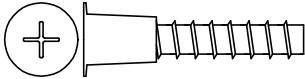
A — cód. 30010093 012 un.



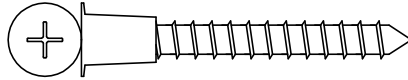
B — cód. 30000716 009 un.



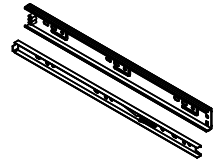
C — cód. 30014538 034 un.



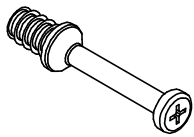
D — cód. 30018169 006 un.



E — cód. 30017779 004 un.



F — cód. 30017790 003 un.



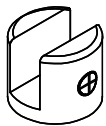
G — cód. 30006753 036 un.



H — cód. 30001073 036 un.



I — cód. 30000783 053 un.



J — cód. 30018560 004 un.

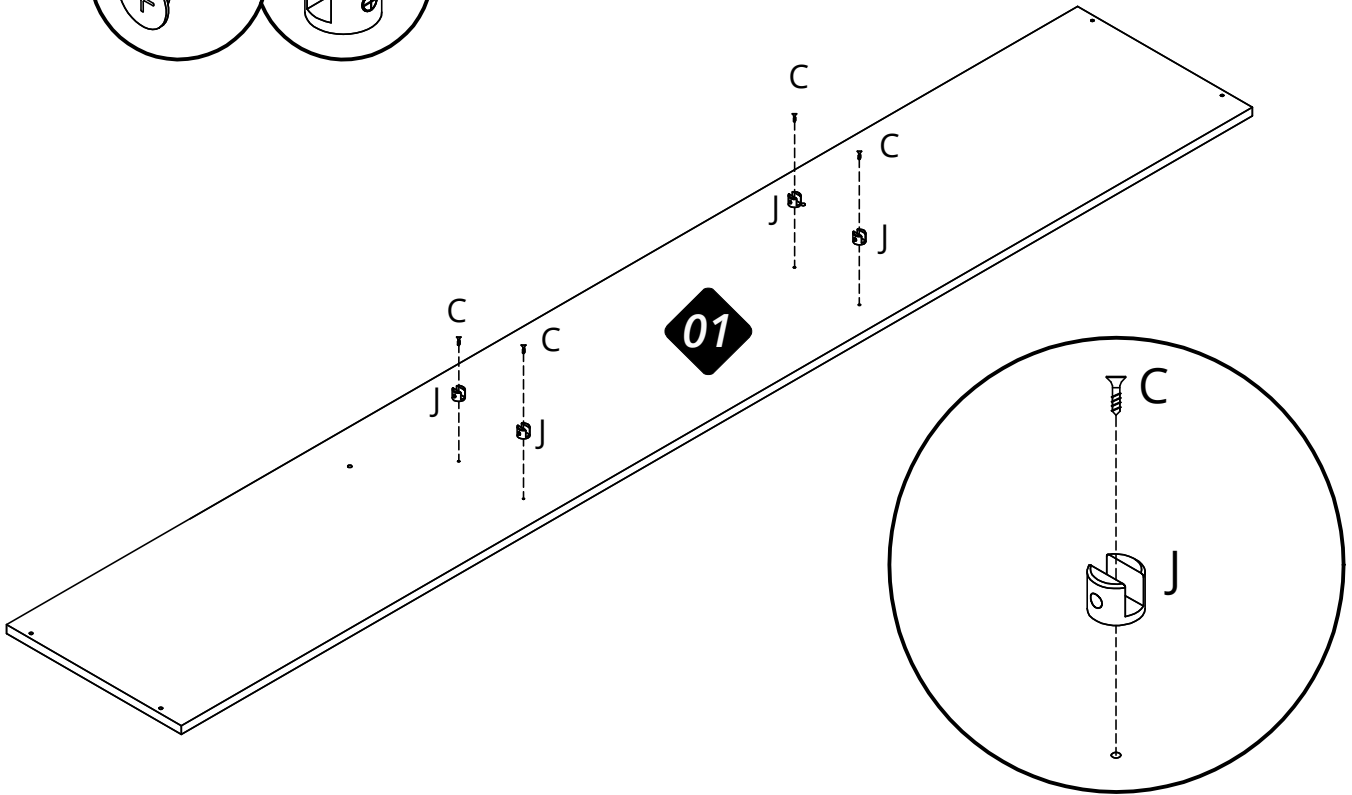
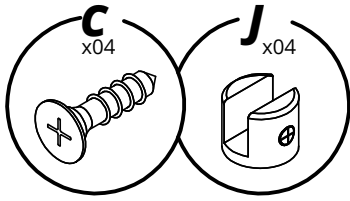


K — cód. \* 040 un.

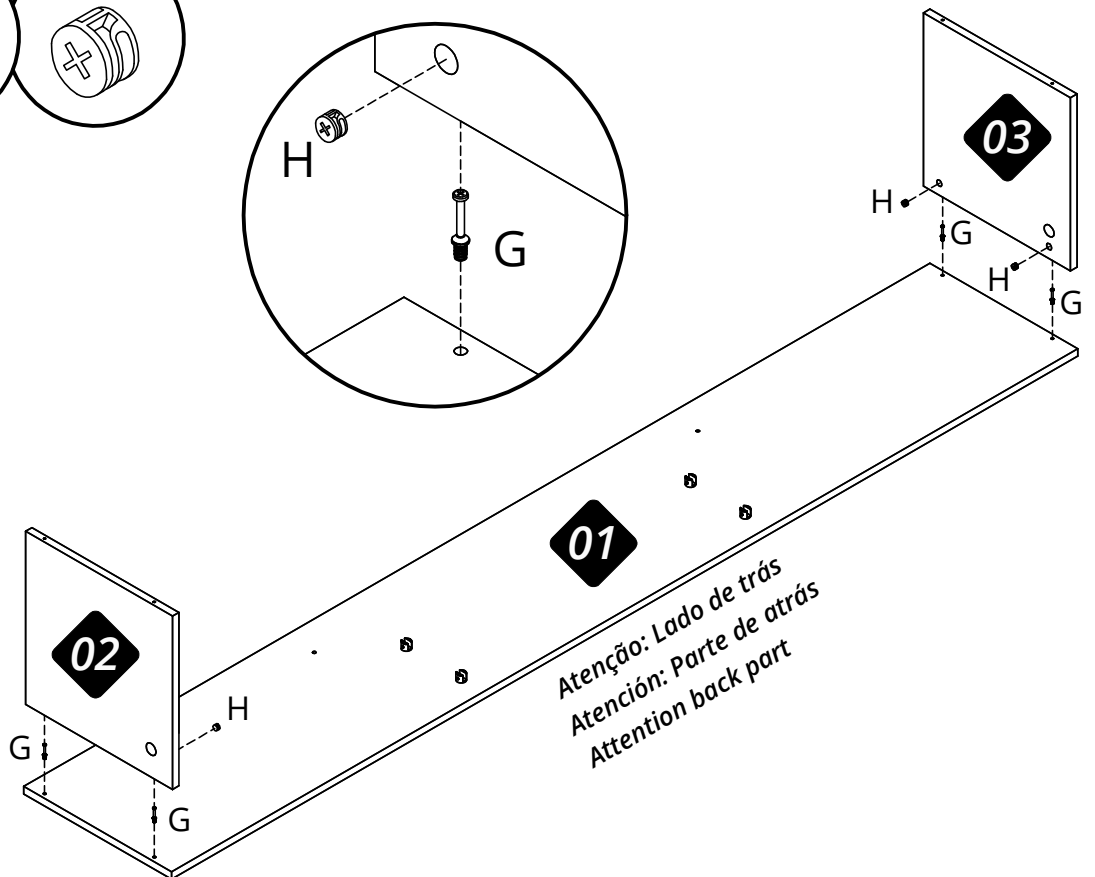
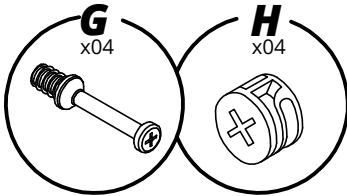


L — cód. \* 006 un.

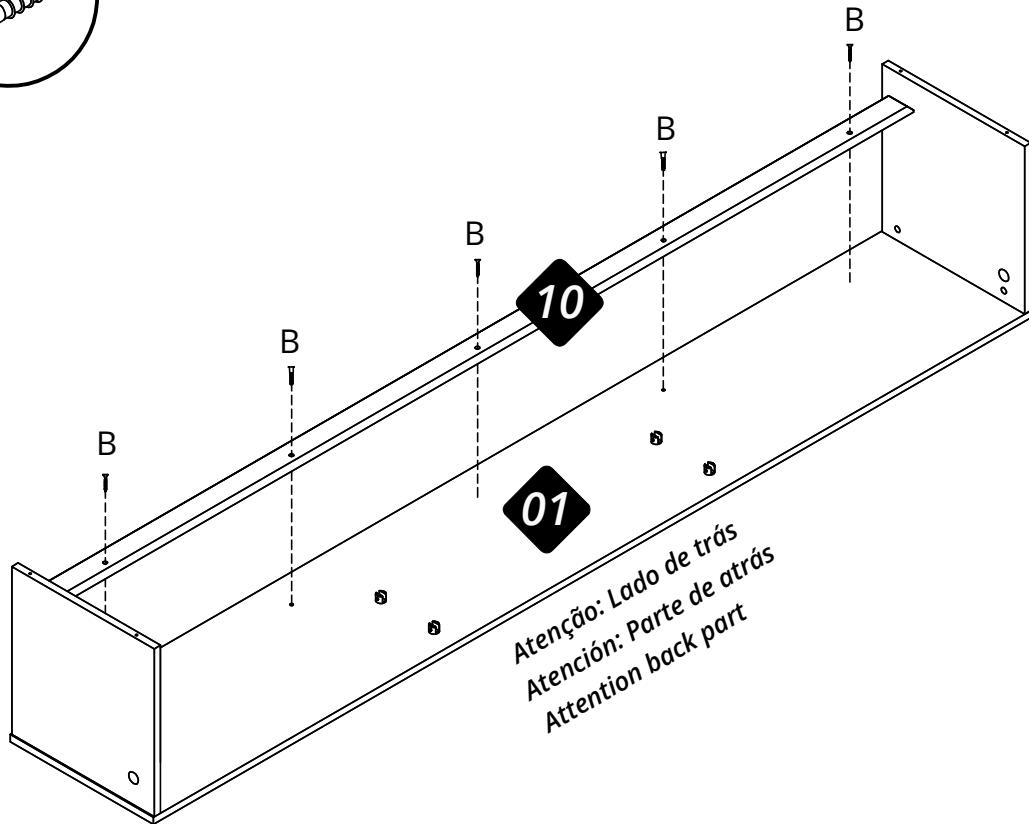
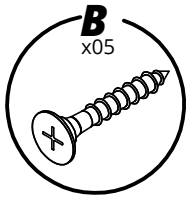
01



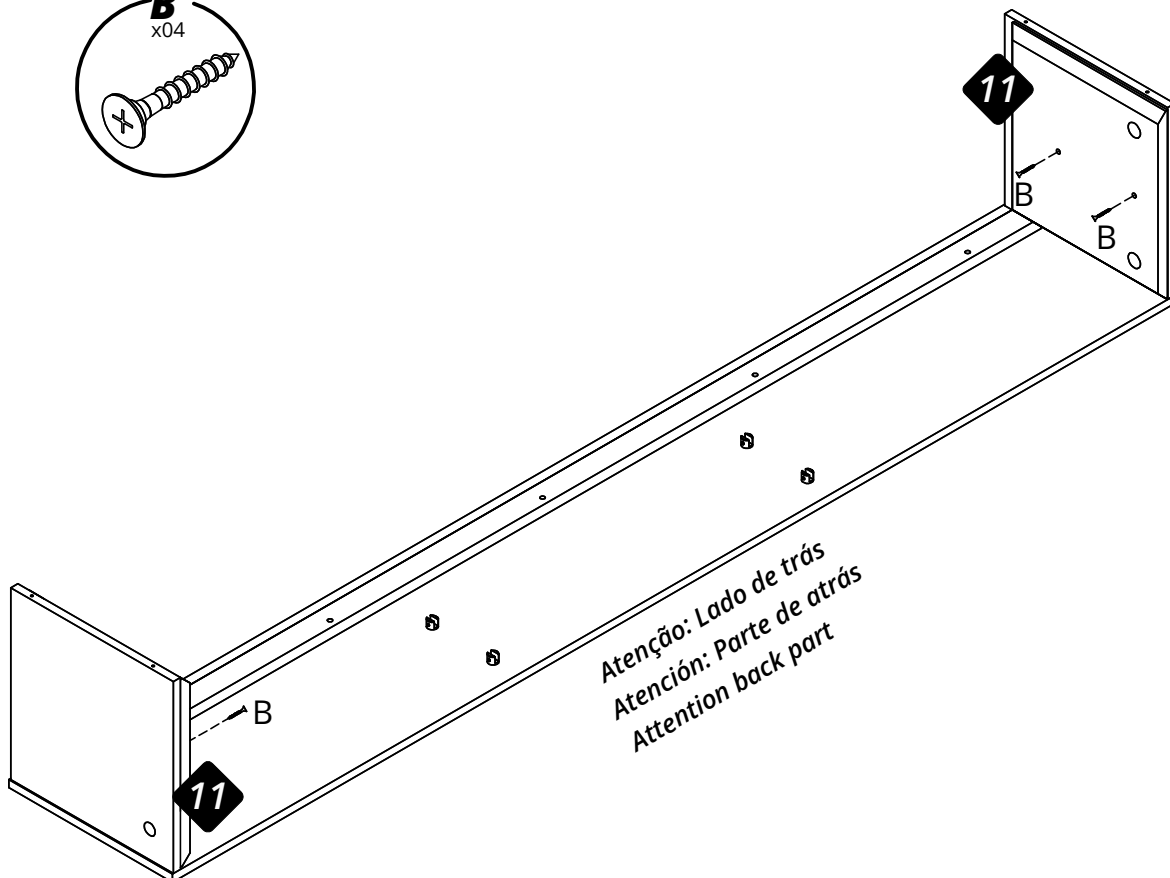
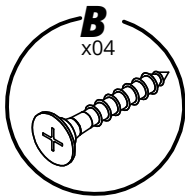
02



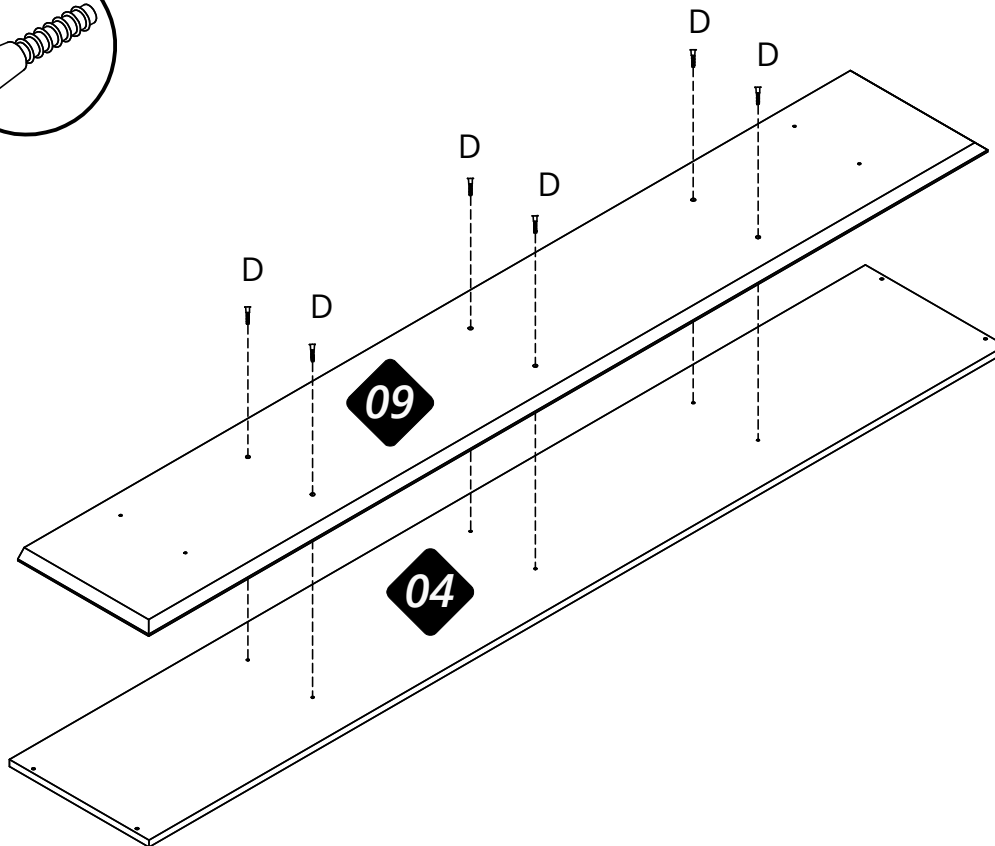
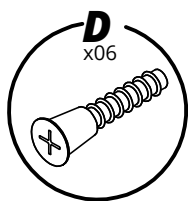
03



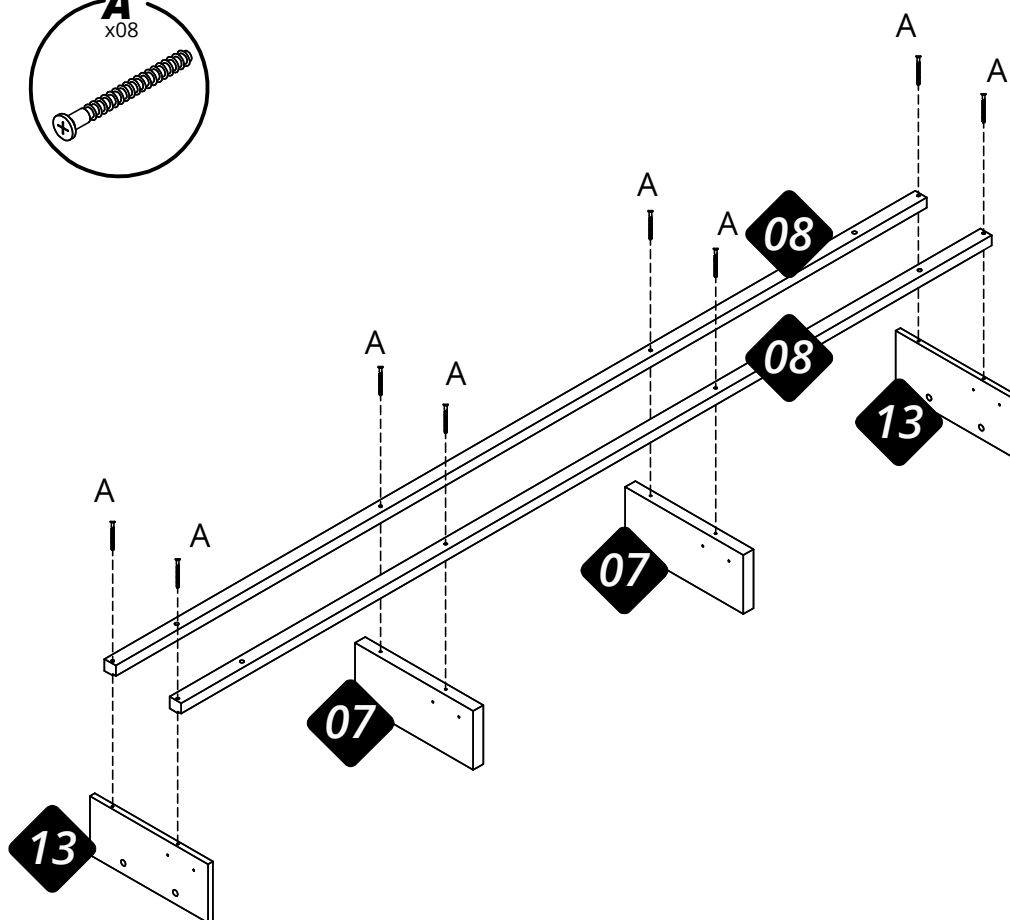
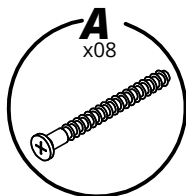
04



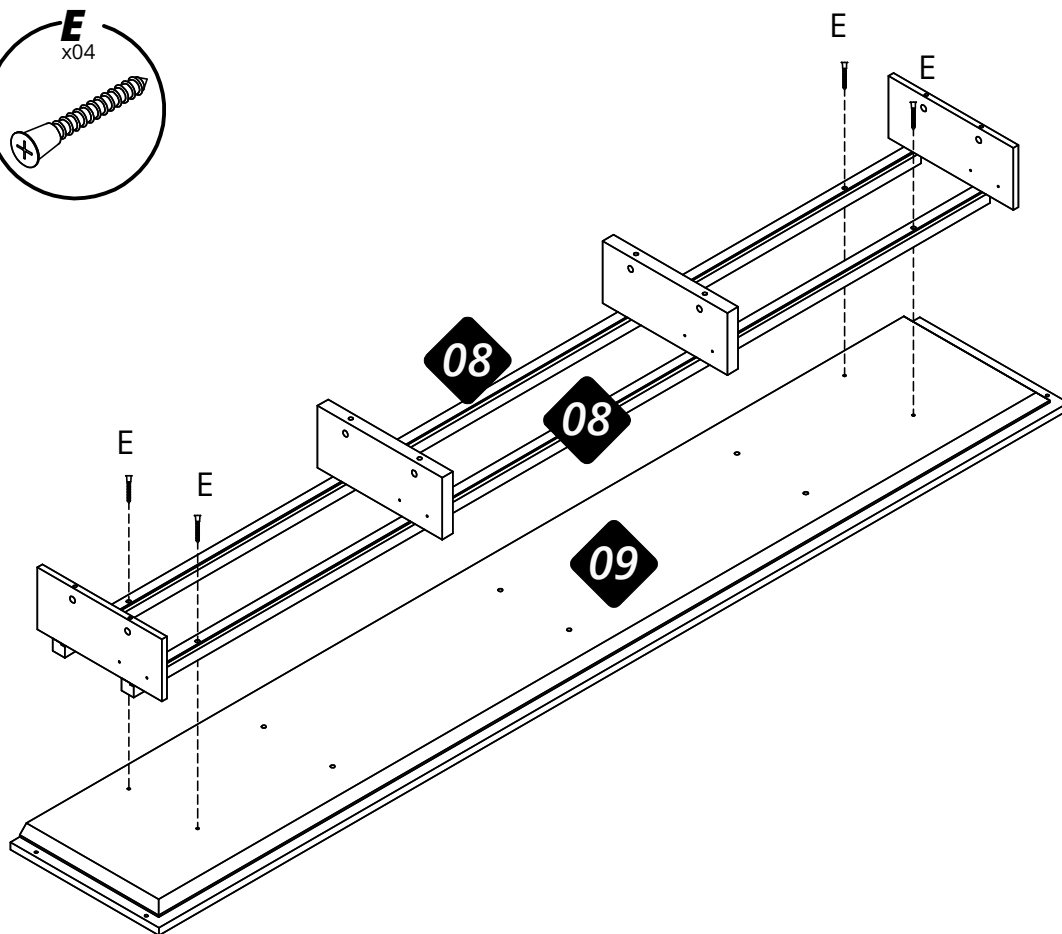
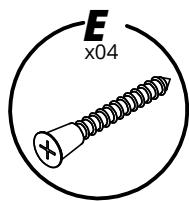
05



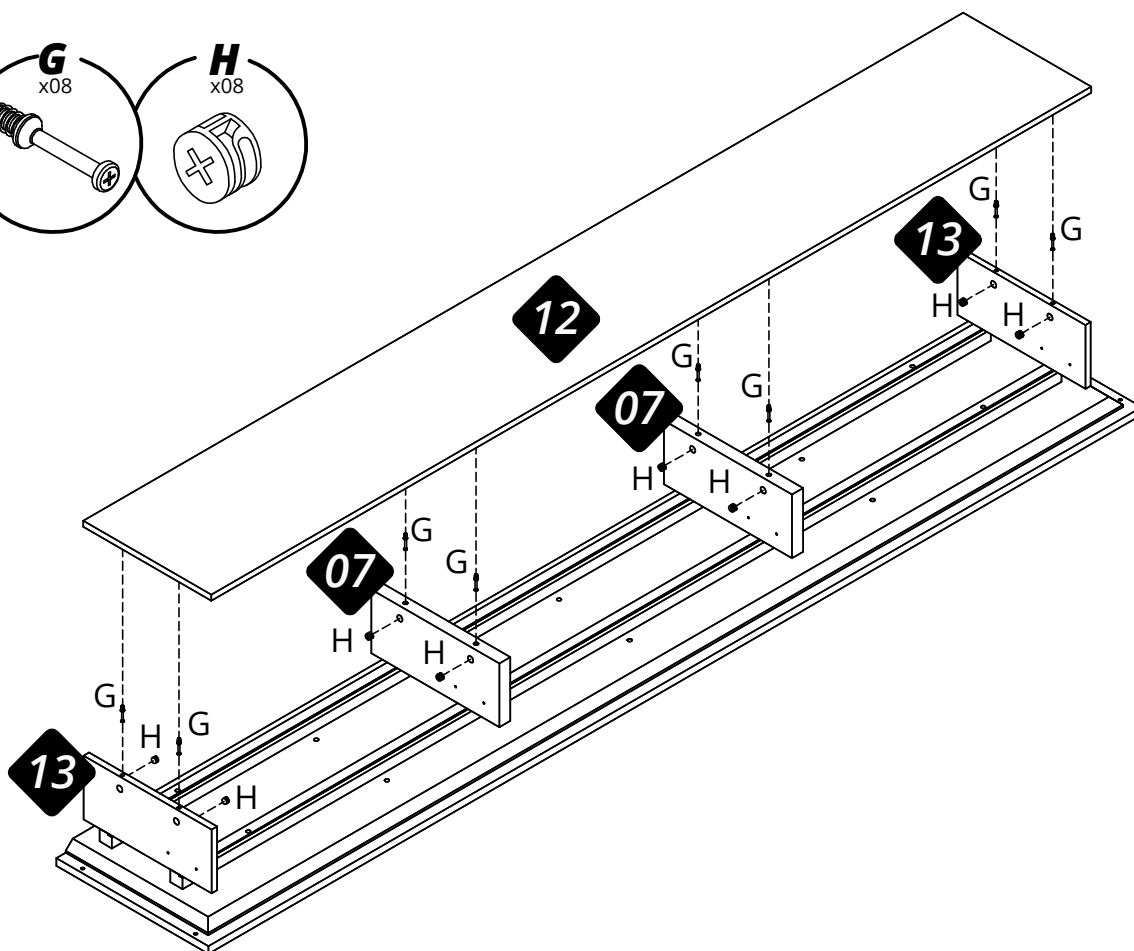
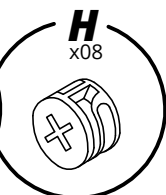
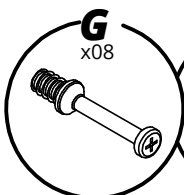
06



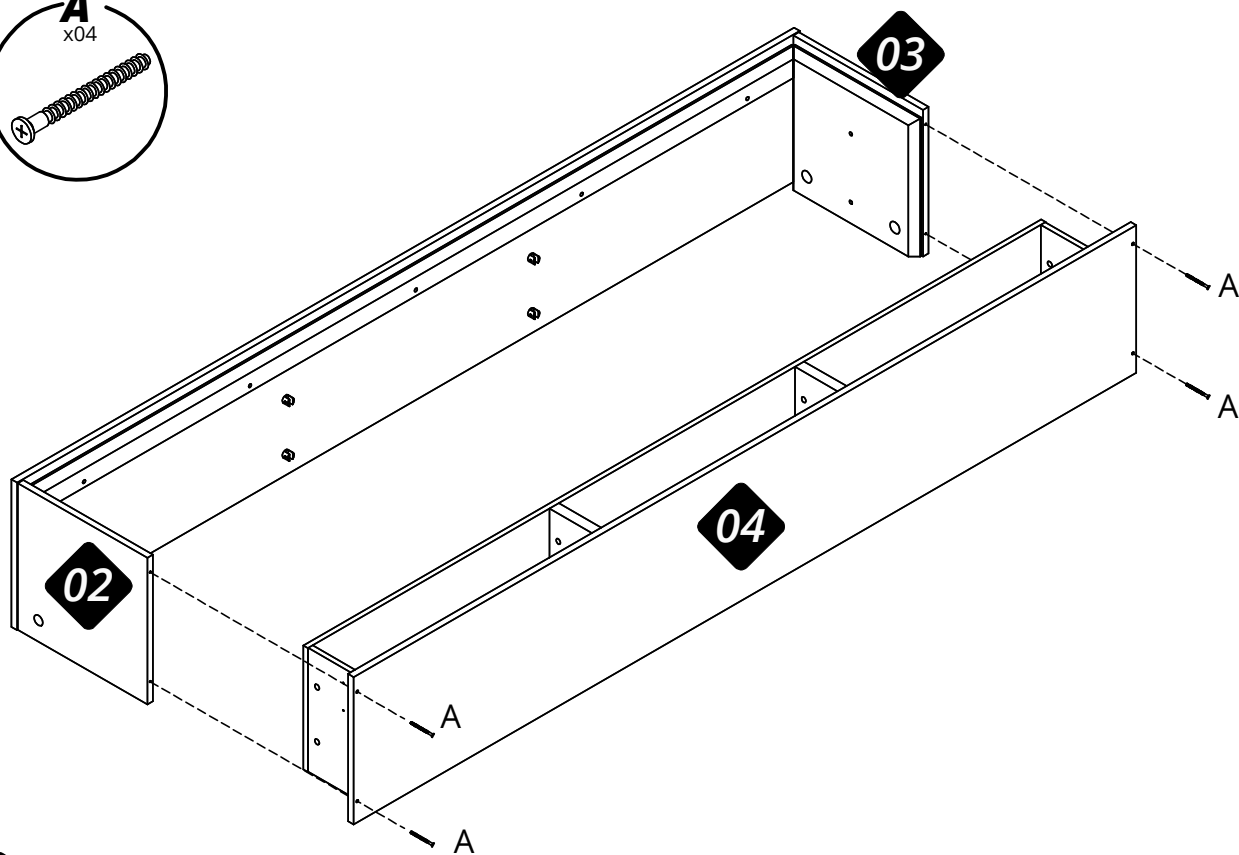
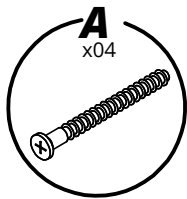
07



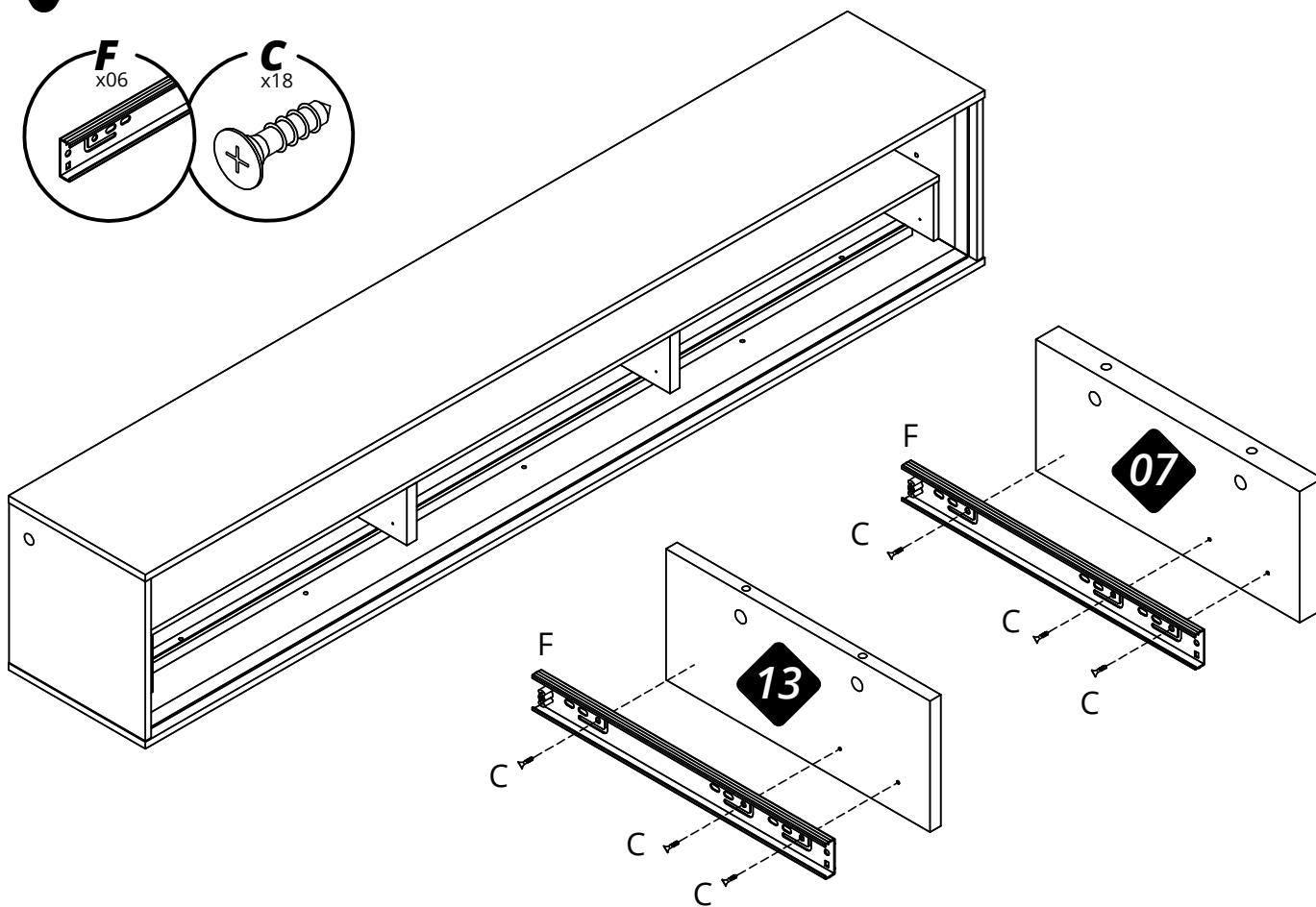
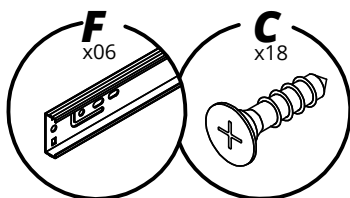
08



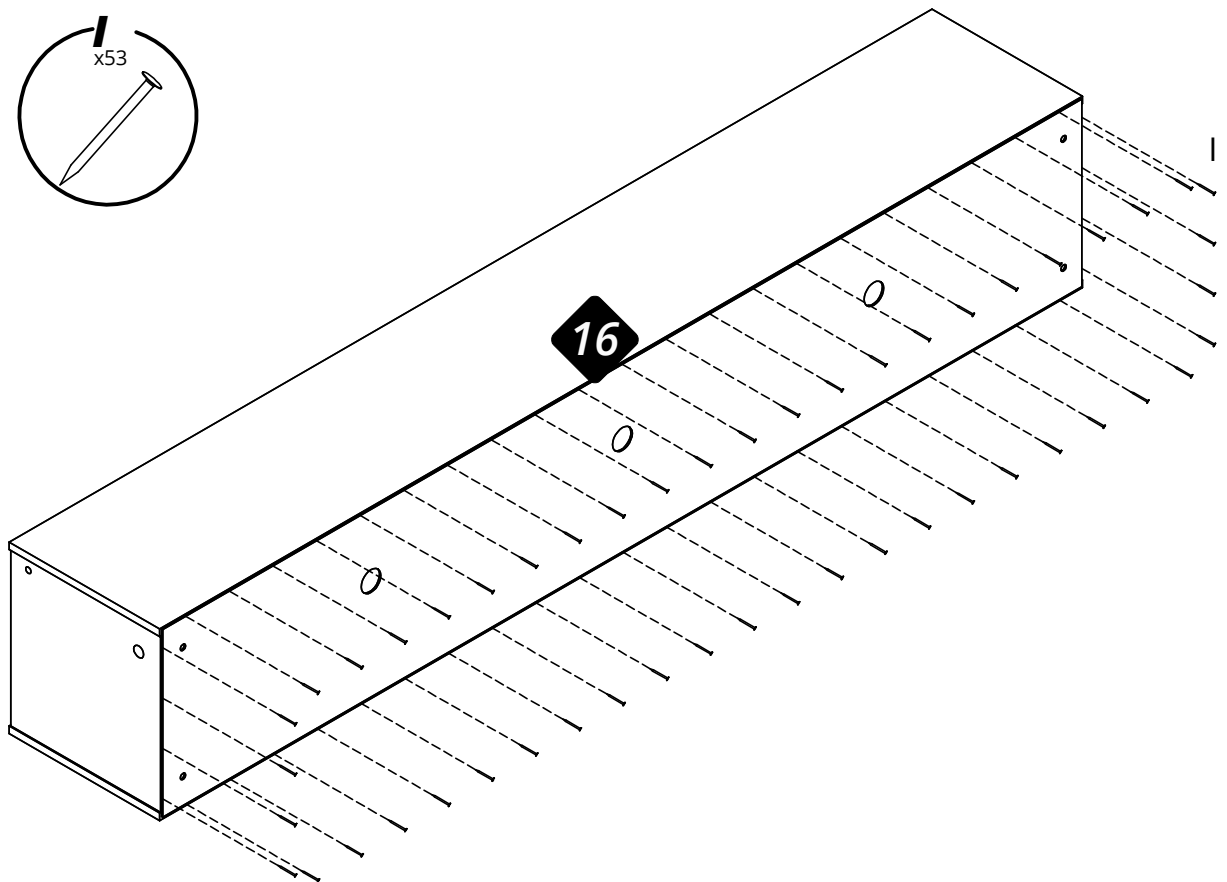
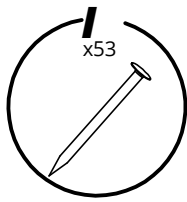
09



10

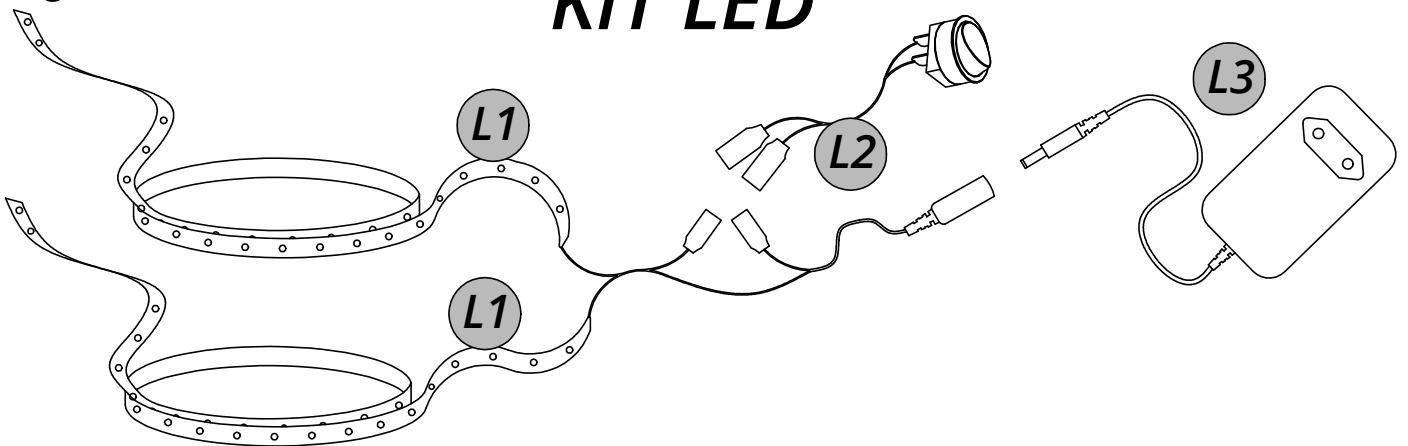


11



12

## KIT LED

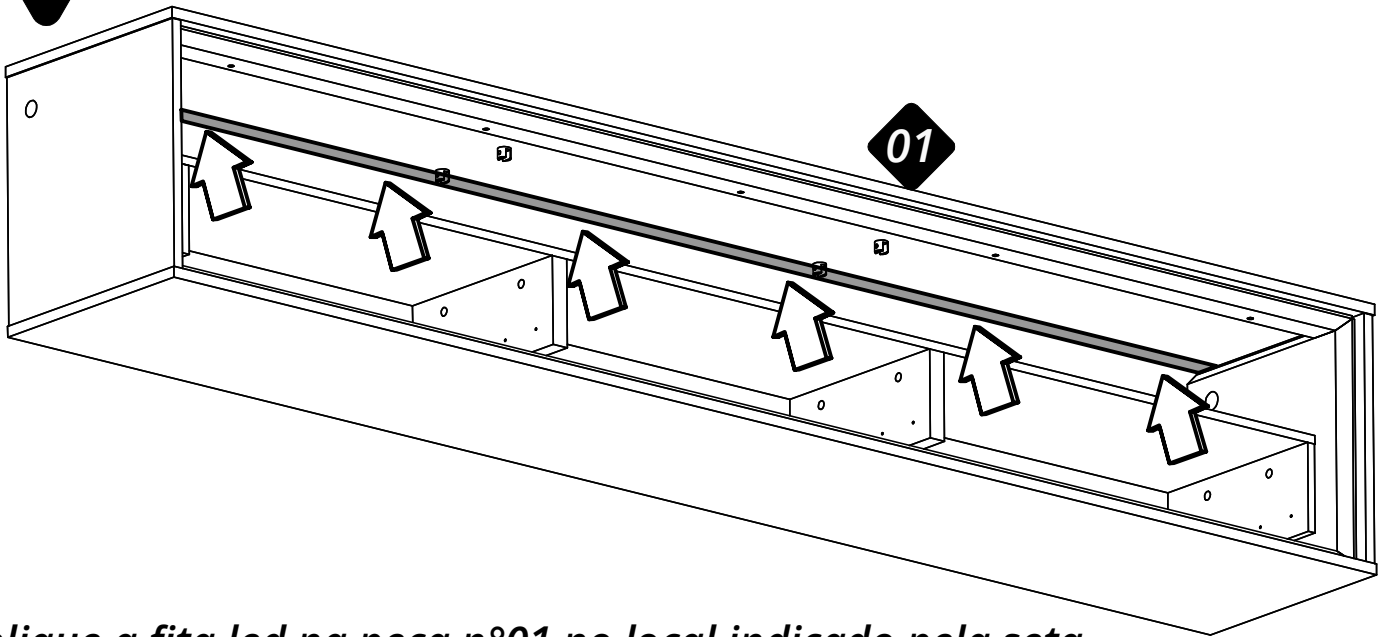


*Retire a película protetora da fita dupla face e inicie a colagem da fita de led no rebaixo da peça nº 08, e na parte interna da peça nº 01.*

*Retire la película protectora de la cinta de doble cara y comience a pegar la tira de Led en el hueco de la pieza nº 08 y en el interior de la pieza nº 01.*

*Remove the protective film from the double-sided tape and start gluing the Led strip to the recess of part nº 08, and to the inside of part nº 01.*

13

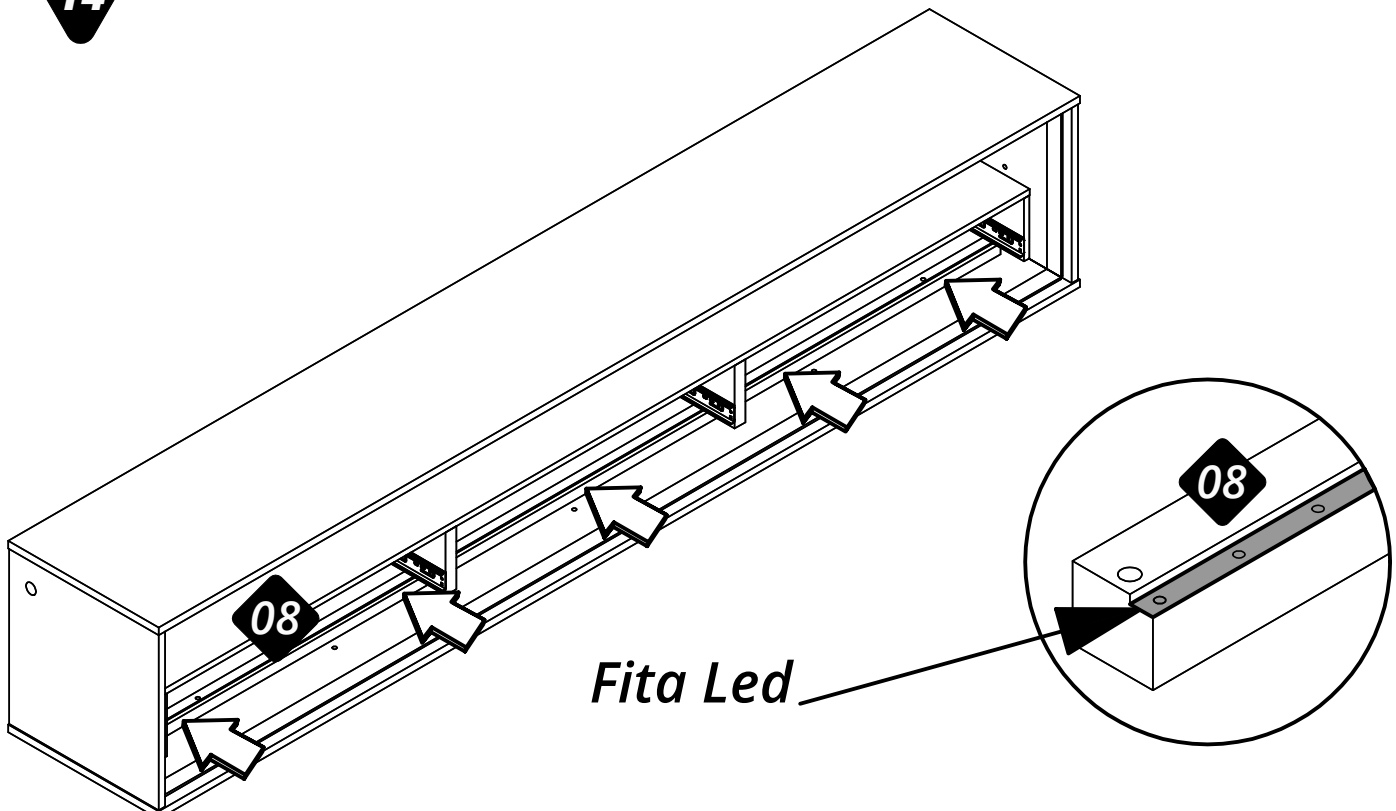


*Aplique a fita led na peça n°01 no local indicado pela seta.*

*Aplique la tira de led a la pieza n°01 en el lugar indicado por la flecha.*

*Apply the led strip to part n°01 in the place indicated by the arrow.*

14

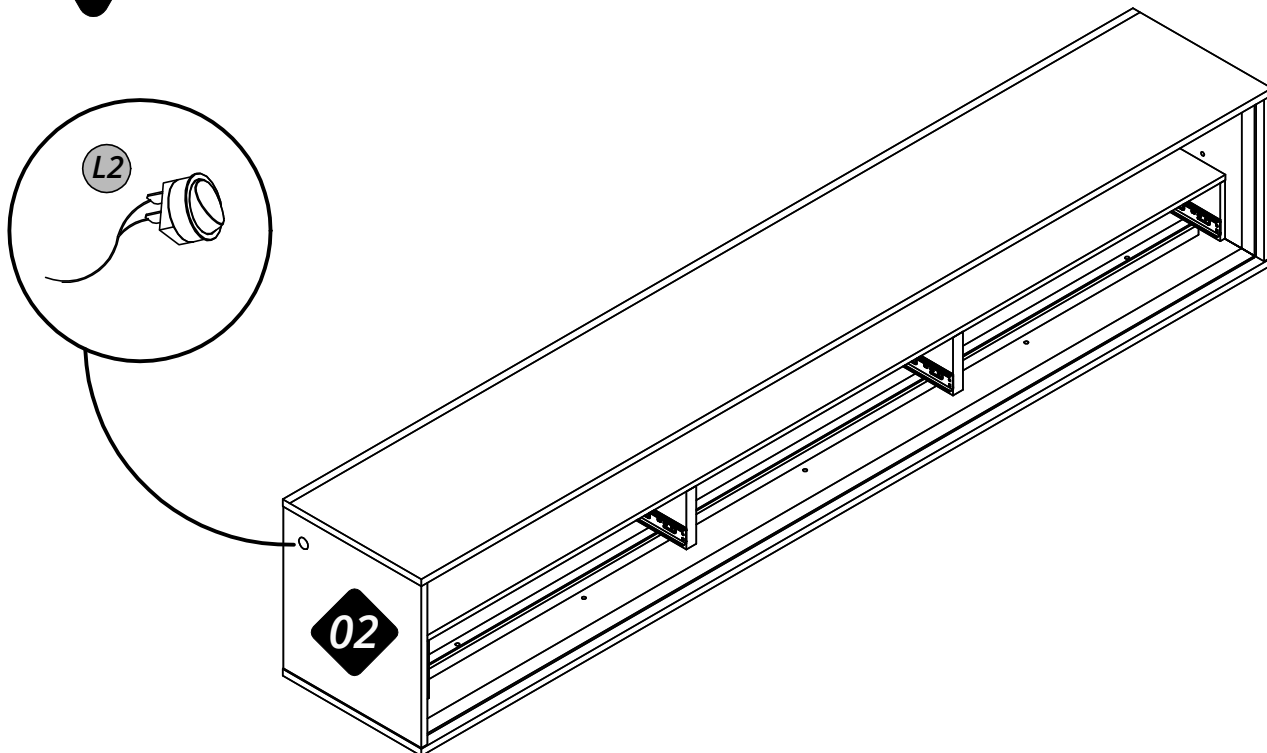


*Aplique a fita led na peça n° 08 no local indicado pela seta.*

*Aplicar la cinta led sobre la pieza n° 08 en el lugar indicado por la flecha.*

*Apply the led tape on part n° 08 in the place indicated by the arrow.*

15

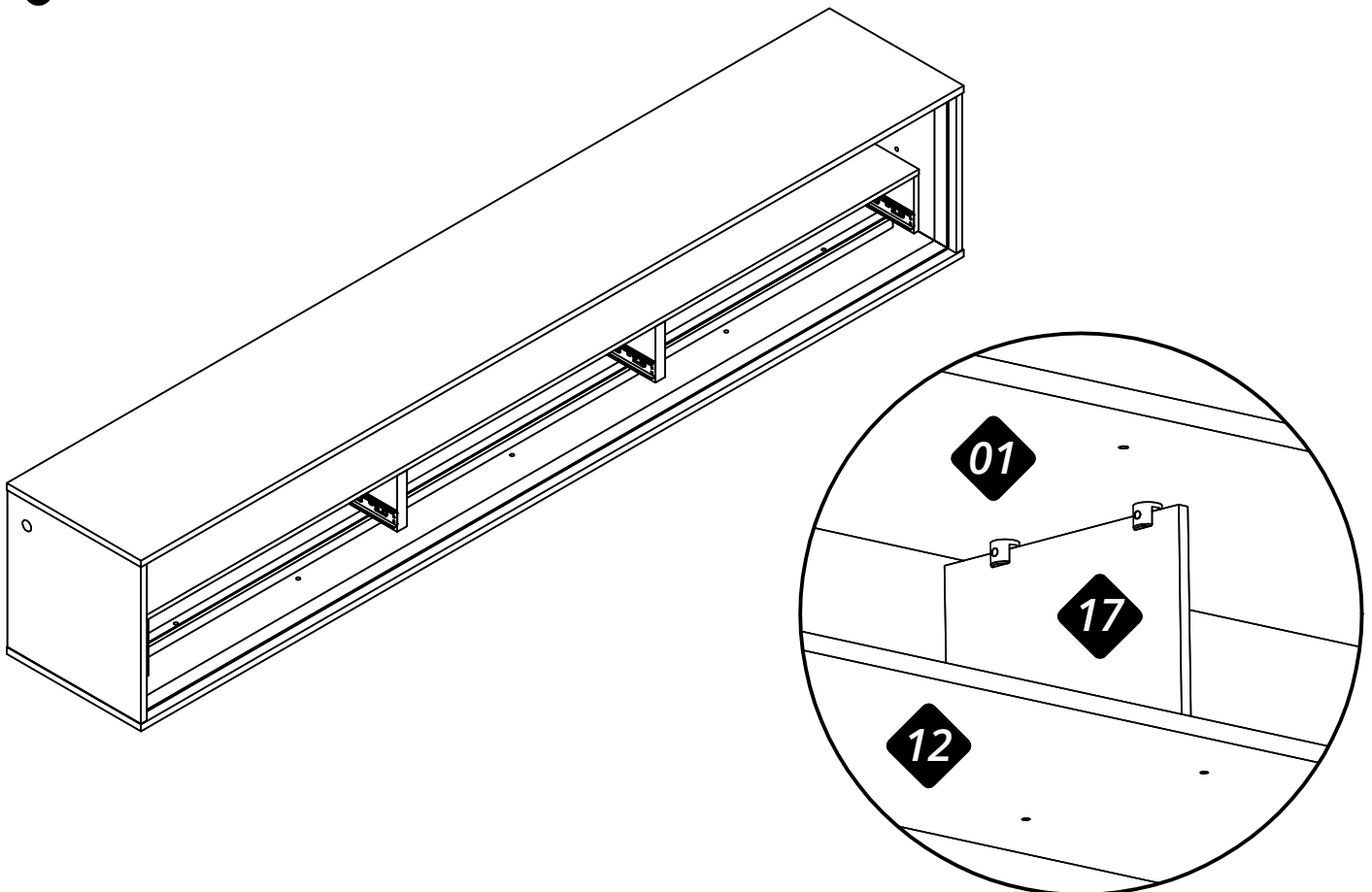


*Encaixar o botão liga/desliga (L2) na peça n° 02.*

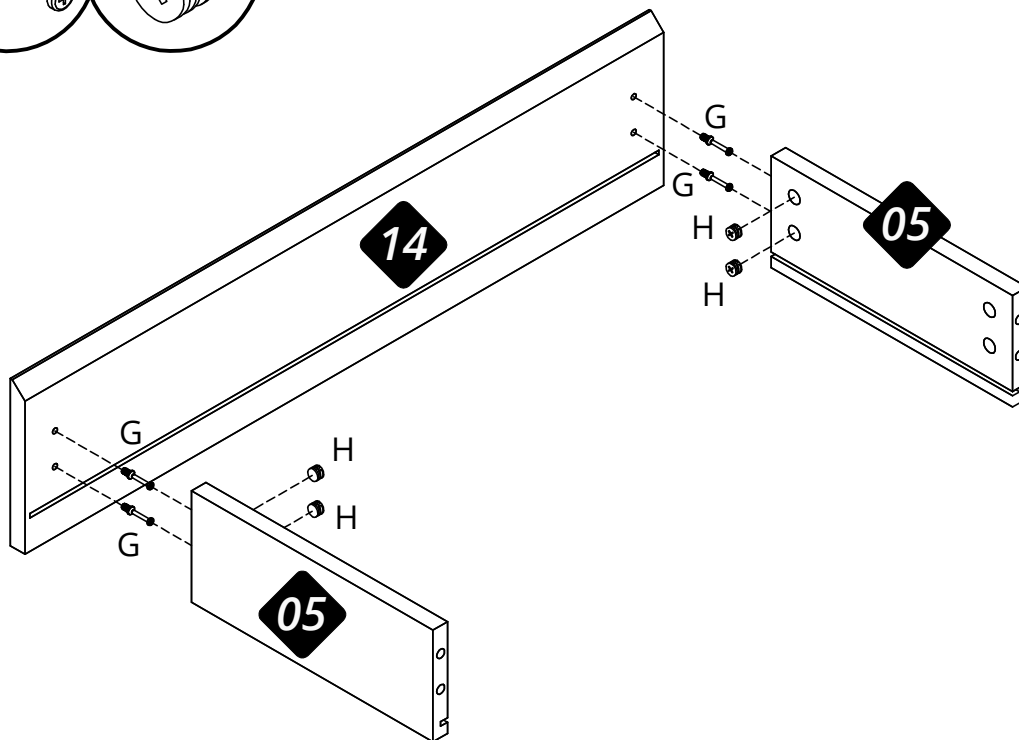
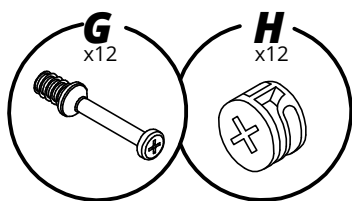
*Montar el botón de encendido/apagado (L2) en la pieza n° 02.*

*Fit the on/off button (L2) on part n° 02.*

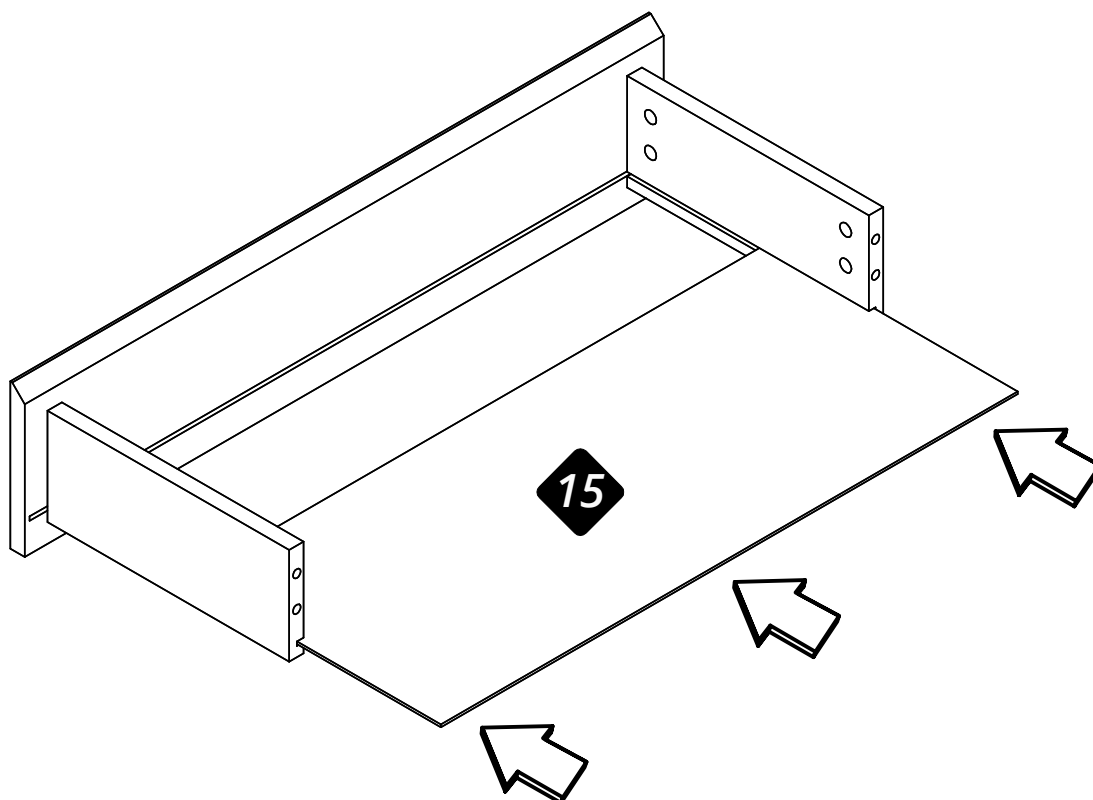
16



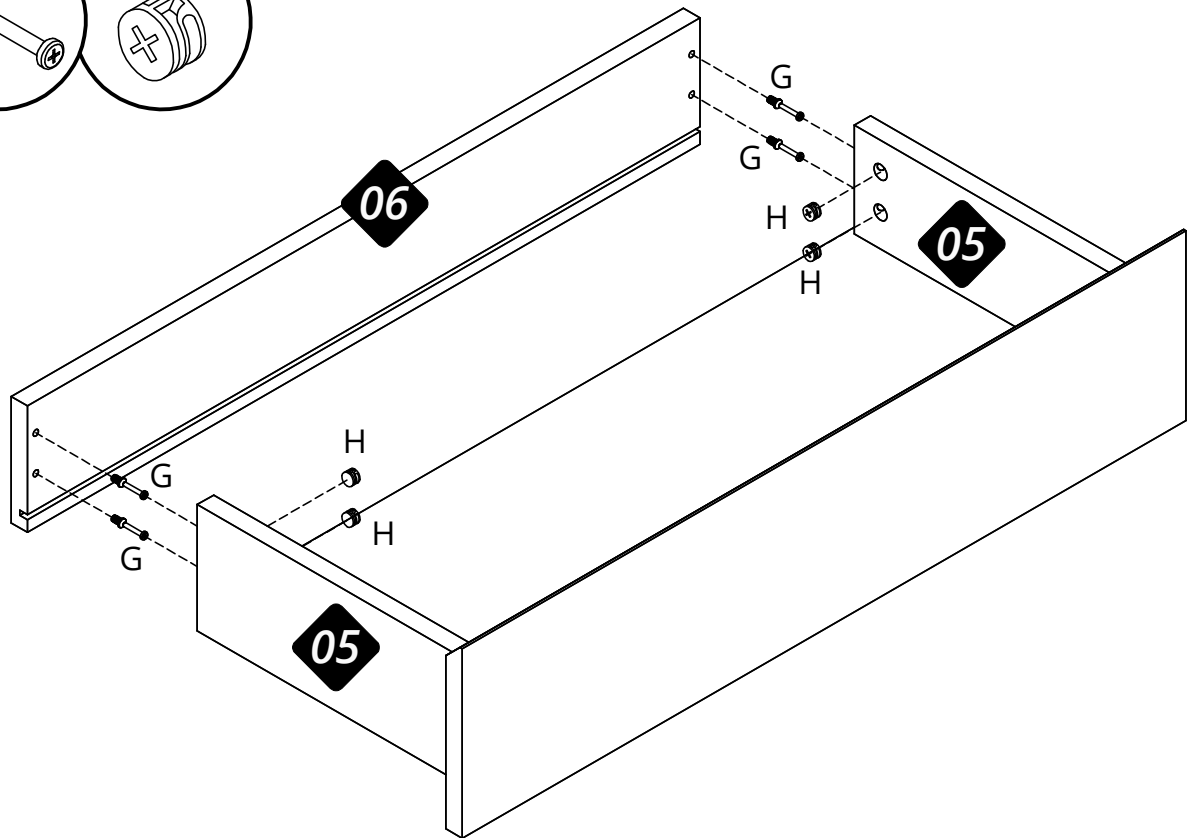
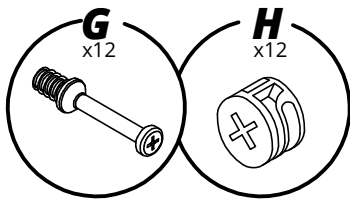
17



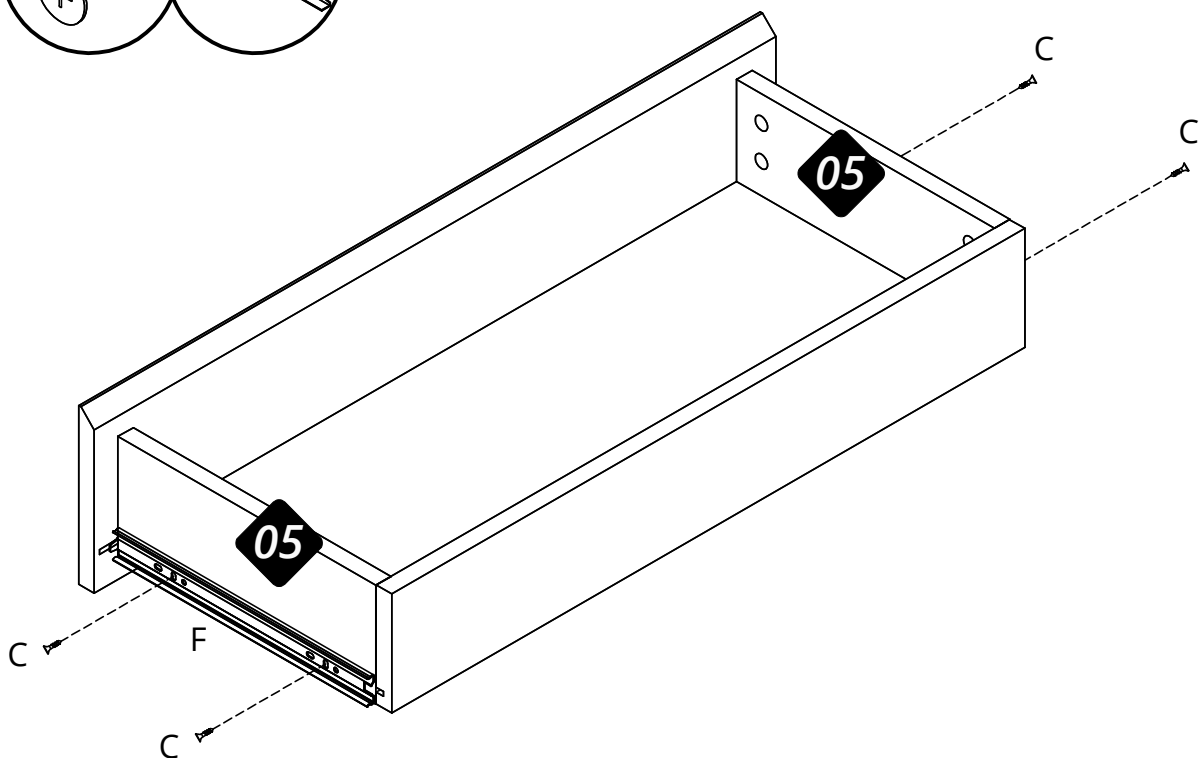
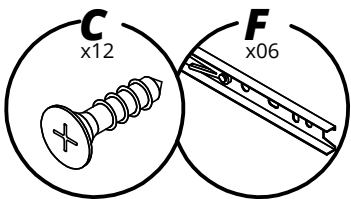
18



19

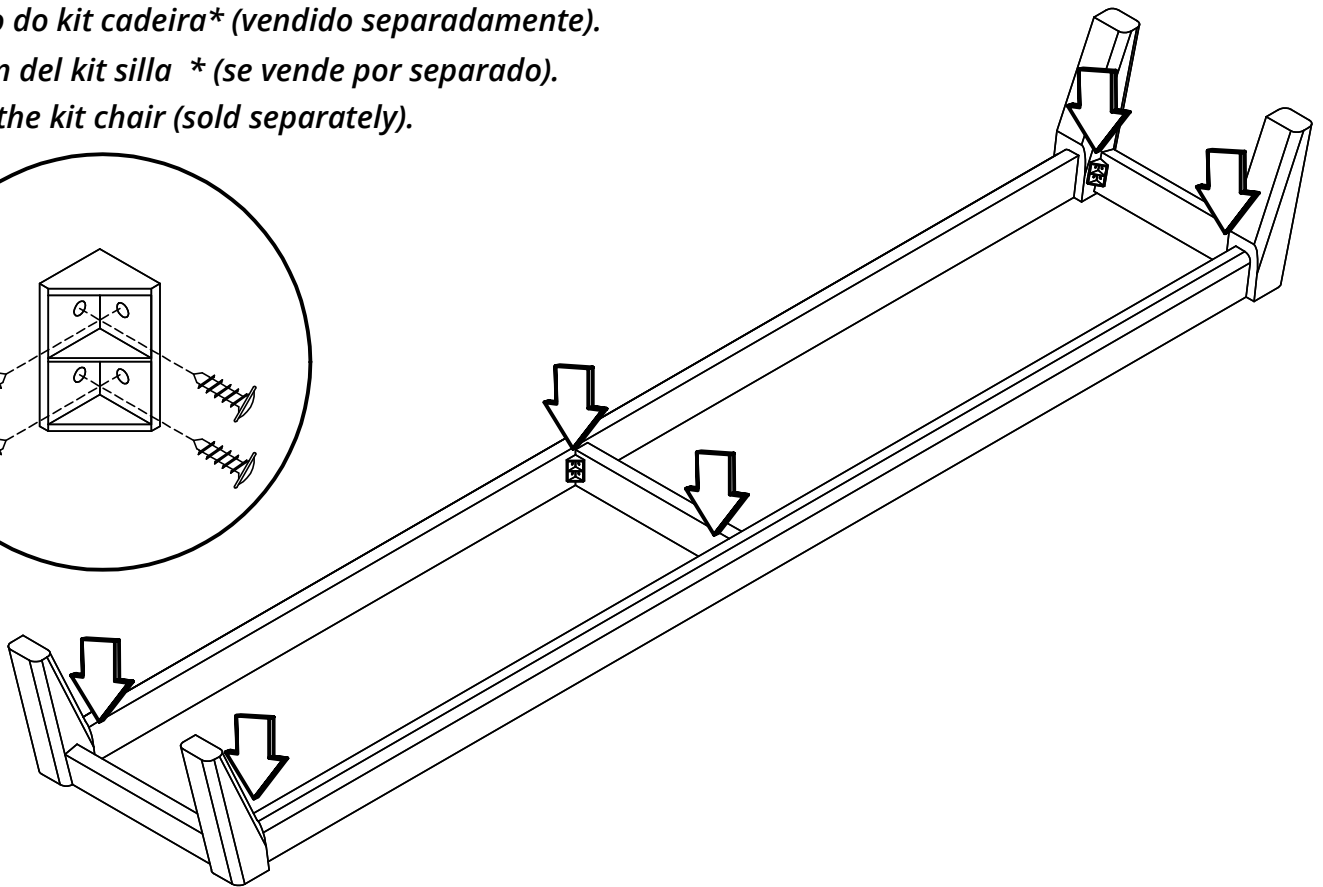
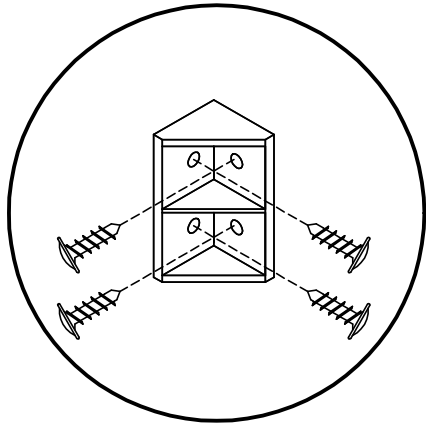


20

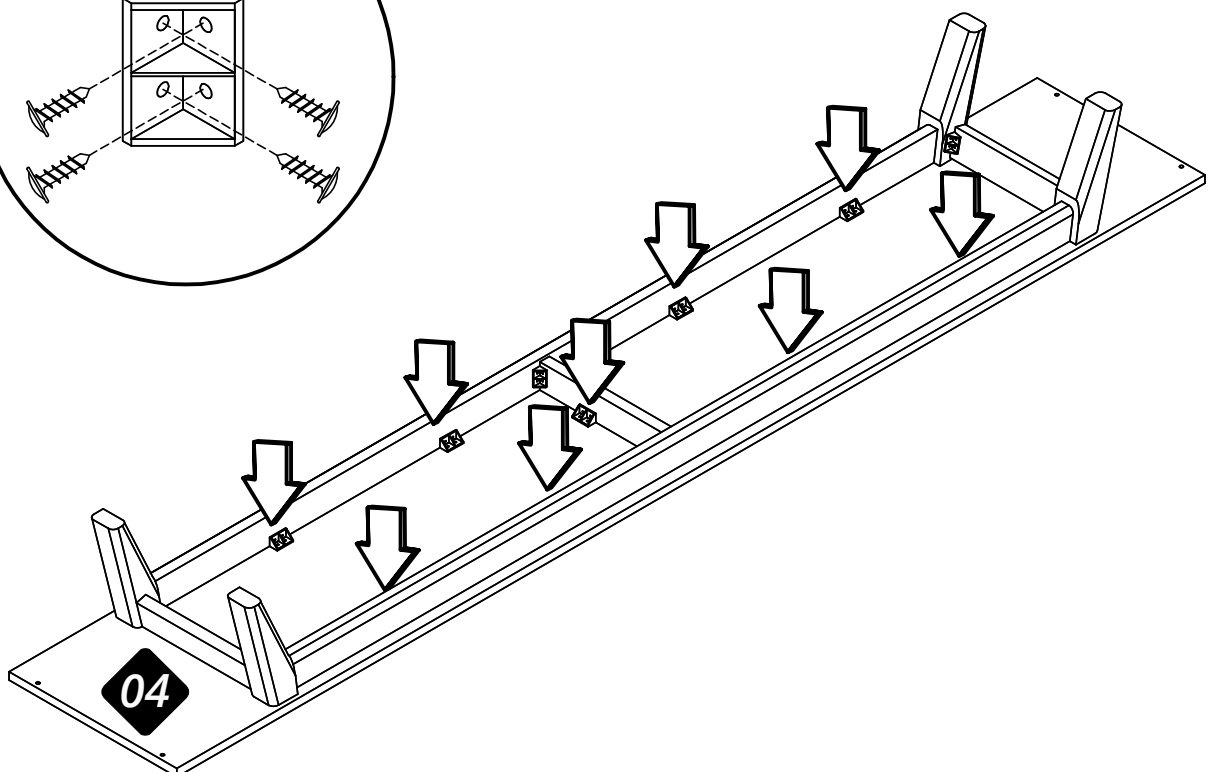
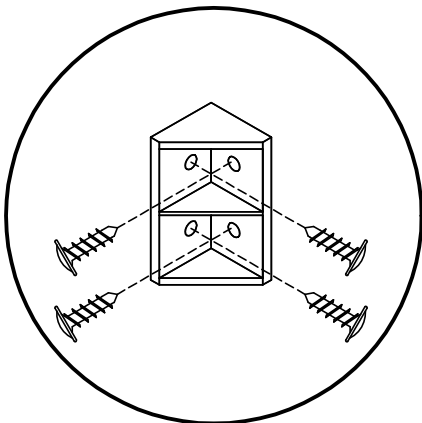


21

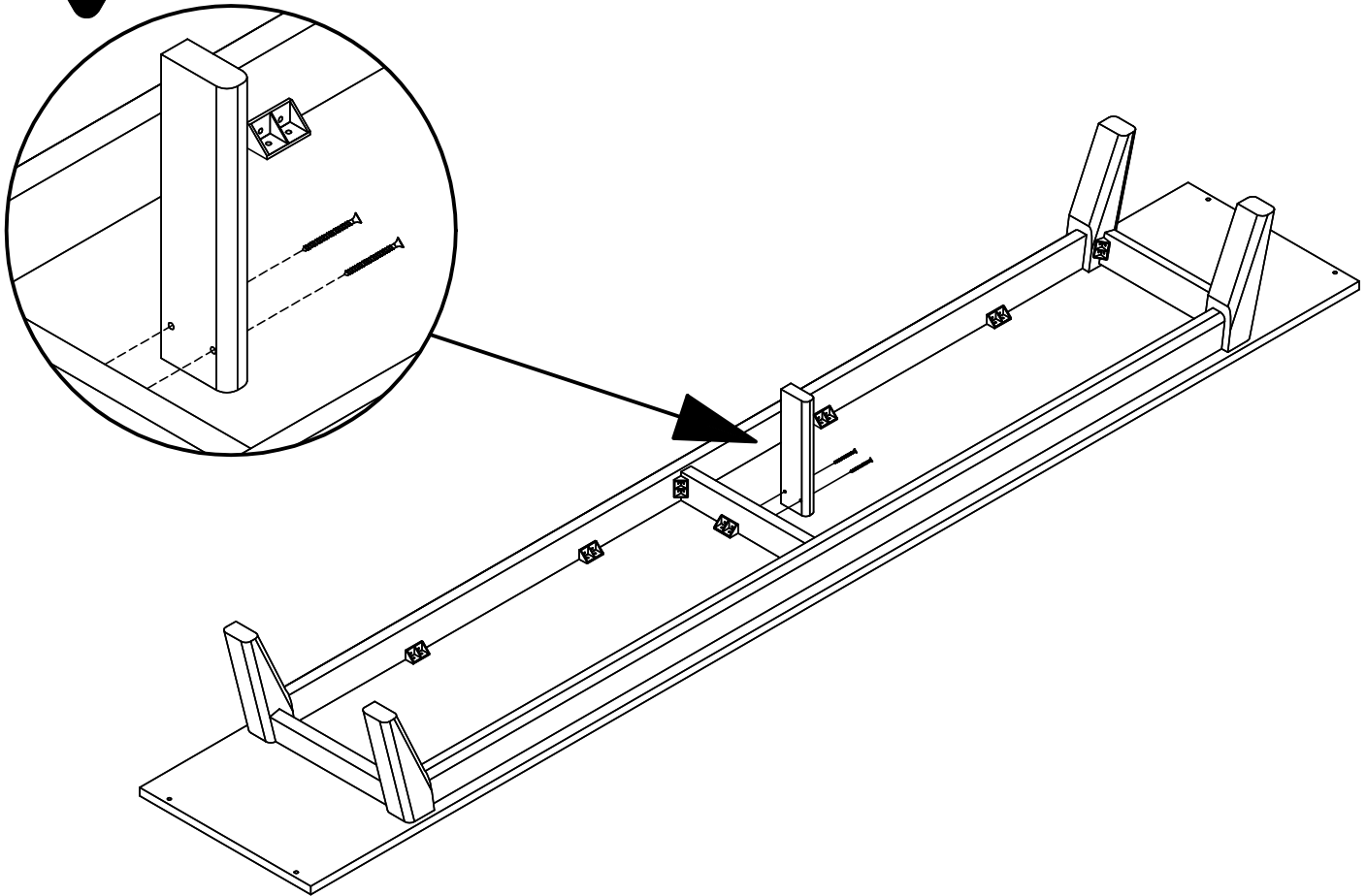
Instalação do kit cadeira\* (vendido separadamente).  
 Instalación del kit silla \* (se vende por separado).  
 Installing the kit chair (sold separately).



22



23

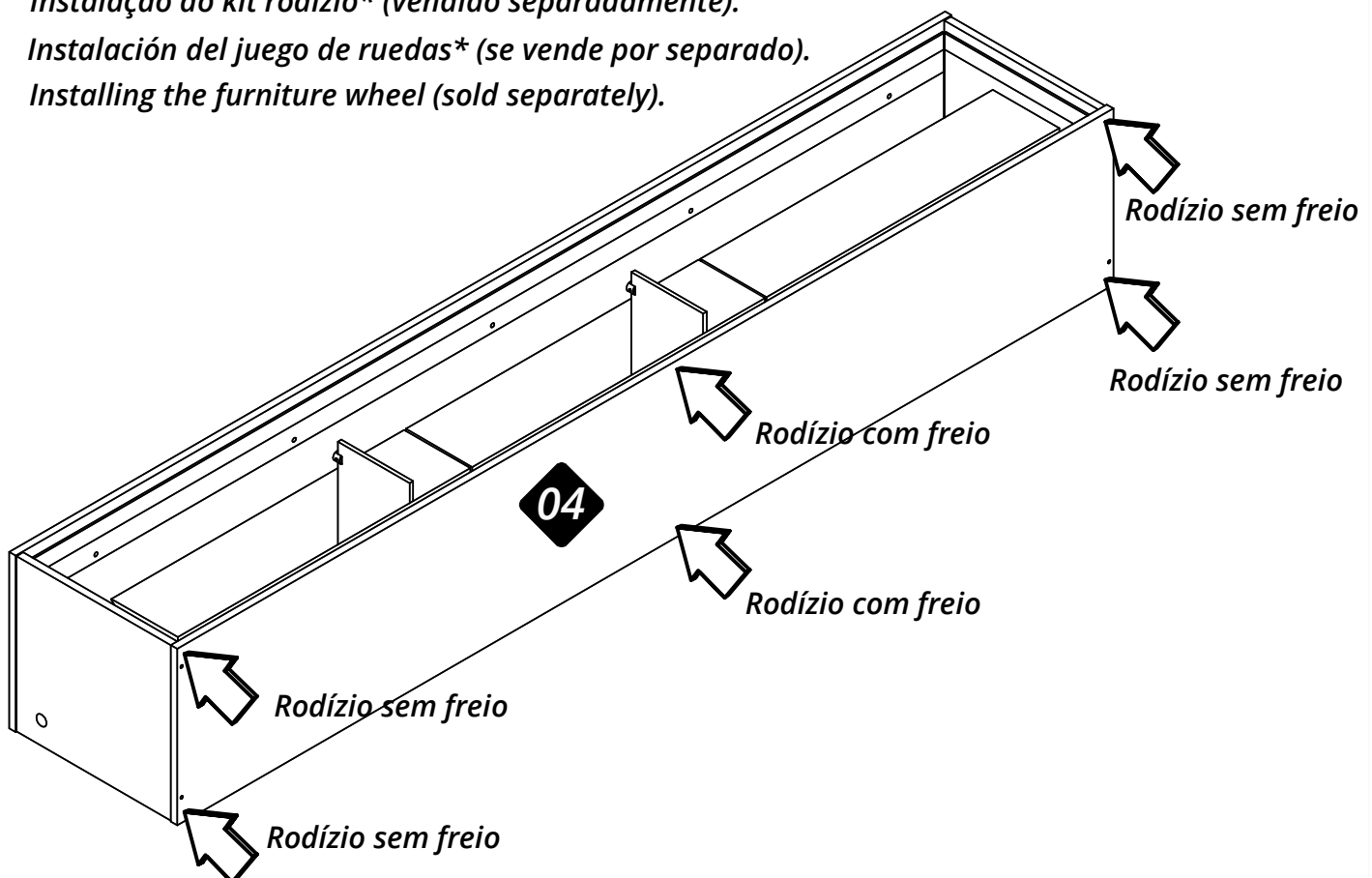


24

*Instalação do kit rodízio\* (vendido separadamente).*

*Instalación del juego de ruedas\* (se vende por separado).*

*Installing the furniture wheel (sold separately).*



# Agora que você já comprou o seu móvel, ele merece ser montado do jeito certo.

Erros de montagem causam mais de **60%** dos danos em móveis.

## Por que contratar?

Tranquilidade do **início ao fim** da montagem



### PROFISSIONAIS QUALIFICADOS

Especialistas certificados na **MadeiraMadeira Serviços**.



### FERRAMENTAS PROFISSIONAIS

que **protegem** seus móveis.



### AGENDAMENTO EM 24 HORAS

escolha a data e o turno **ideais para** você.



### GARANTIA DE 3 MESES

de cobertura **completa**.

**Mais de 1 MILHÃO DE MONTAGENS**  
★ com avaliação **4.7** ★

#### Mariana S., São Paulo

"Chegaram no horário e montaram tudo rapidamente. Serviço incrível!"



#### Carlos R., Belo Horizonte

"Tentei montar sozinho e foi um desastre. Com a **MadeiraMadeira Serviços** ficou perfeito."



#### Ana P., Rio de Janeiro

"Agendamento ágil e **montagem pontual e perfeita**. Recomendo demais!"



## Agende agora pelo QR Code

Madeira**Madeira** Serviços · Atendimento em todo o Brasil



Escaneie o QRCode