

Nº	Cód.	Peças	Piezas	Parts	Medida / Size	Qtd.	Vol.
01	07704	Painel	Panel	Panel	2500x472x24	04	01/02
02	07705	Painel passa fio	Panel pasa cable	Wire pass panel	2500x472x24	01	01
03	07689	Regua lateral	Regla lateral	Side ruler	2500x34x15	02	01/02
04	07690	Regua meia esquadria menor	Regla de inglete menor	Minor miter ruler	350x60x25	15	01
05	07697	Regua meia esquadria maior	Regla de inglete más grande	Larger miter ruler	2150x60x15	03	01
06	07691	Gabarito	Plantilla	Templet	890x40x15	01	01
07	07698	Prateleira	Estante	Shelf	1897x200x25	01	01
08	07687	Ripa de acabamento	Rípia del acabado	Finishing off lath	2500x48x15	01	01

Recorte aqui e guarde seu certificado de garantia!

Certificado de garantia

A Gelius Indústria de Móveis confia na qualidade de seus produtos e por isso o garante pelo prazo de 90 dias para defeitos de fabricação em condições normais de uso.

Resultarão nula a garantia e sem efeito a cobertura, se o produto, (incluindo vidros e ou espelhos que o compõe):

- sofrer dano provocado por acidente, agente da natureza.
- uso indevido ou maus tratos como arrastar, subir em cima, colocar produtos com excesso de peso).
- não utilizado para os fins a que se destina.
- conter manchas provocadas por uso de produtos químicos em sua limpeza.
- excesso de umidade ou água.

Ao detectar qualquer defeito em seu móvel, entre em contato com a loja onde foi efetuada a compra. A comprovação de que o móvel a ser consertado ou substituído encontra-se dentro do prazo de garantia é de total responsabilidade do fabricante e deve ser feita mediante a apresentação desse certificado corretamente preenchido e sem rasuras ou resalvas.

Cuidados com seu móvel Gelius!

- para limpeza do seu móvel, utilize apenas pano macio e seco.
- jamais limpe-o com palha de aço, álcool ou qualquer outro produto químico ou abrasivos, óleos de peroba ou produtos do gênero.
- evite deixá-lo sob raios solares ou chuva.
- ao transportar o seu móvel Gelius, prenda-o firmemente para que não ocorra quedas indesejáveis.

Seguindo corretamente as informações acima, você conservará por muito mais tempo o seu móvel Gelius!

GARANTIA DO CLIENTE:

Cliente: _____

Rua: _____ Nº: _____ Bairro: _____

Cidade: _____ UF: _____ Loja onde comprou: _____

Data da compra: ____/____/____ Nota Fiscal: _____

Data da reclamação na loja: ____/____/____

Defeito constante: _____

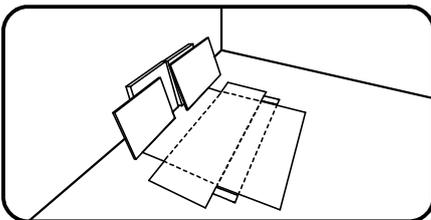
Recomendações | Recomendaciones | Recommendations

Atenção
Atención
Attention

Este produto deve ser montado por um profissional.

Este producto debe ser ensamblado por un profesional.

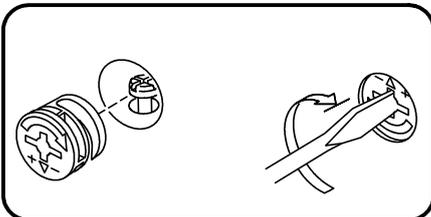
This product must be assembled by a professional.



Antes de começar a montagem prepare o ambiente, deixando-o completamente limpo e com bom espaço para iniciar o trabalho. Utilize o papelão da própria embalagem para separar e apoiar as peças retiradas da caixa.

Antes de comenzar el montaje preparar el ambiente, dejándolo completamente limpio y con buen espacio para comenzar el trabajo. Utilice el cartón de la embalaje para separar y apoyar las piezas desmontadas de las cajas.

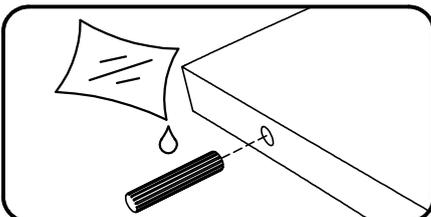
Prepare the room before starting the assembly, leaving it completely clean and the area in good condition to start the work. Use the cardboard of the packaging to separate and support the parts removed from the boxes.



Como usar o acessório Pino e Tambor Minifix (quando utilizado no produto).

Como usar el herraje Pino y Tambor Minifix (cuando se usa en el producto).

How to use the Minifix Set (when used in the product).



Aplicar cola nas cavilhas de madeira (quando utilizado no produto).

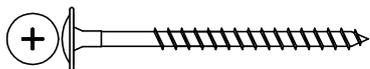
Aplicar pegamento a las clavijas de madera (cuando se usa en el producto).

Apply glues to the wooden dowels (when used in the product).

Ferramentas recomendadas para montagem | Herramientas de montaje recomendadas | Recommended tools



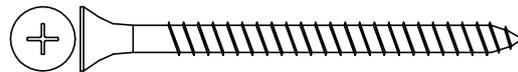
Acessórios e ferragens | Herrajes | Hardware



A — cód. 30016649 — 030 un.



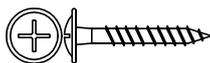
B — cód. 30000730 — 028 un.



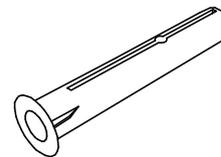
C — cód. 30017472 — 015 un.



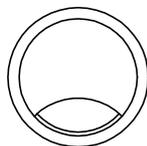
D — cód. 30000711 — 004 un.



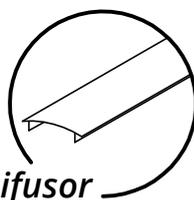
E — cód. 30000708 — 005 un.



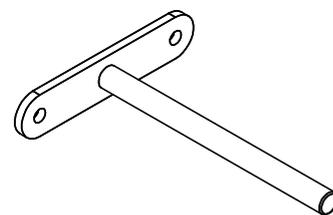
F — cód. 30011974 — 015 un.



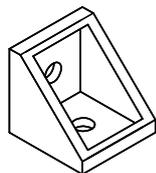
G — cód. 30018504 — 002 un.


Perfil Difusor

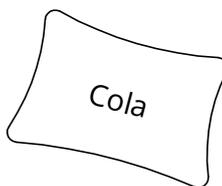
H — cód. 30018509 — 001 un.



I — cód. 30018695 — 004 un.



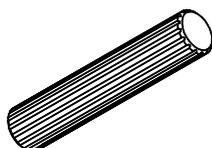
J — cód. 30009931 — 010 un.



K — cód. 30000790 — 003 un.



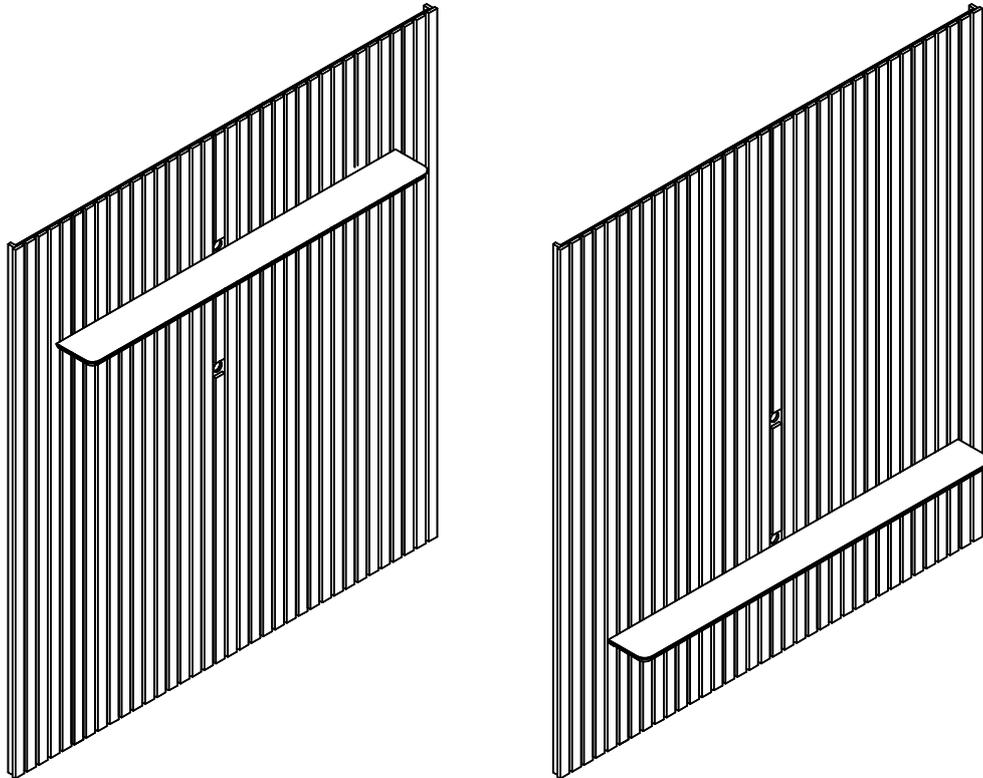
L — cód. 30014656 — 002 un.



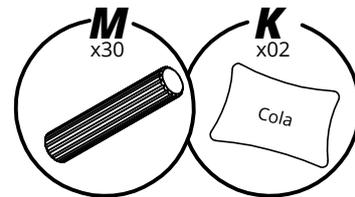
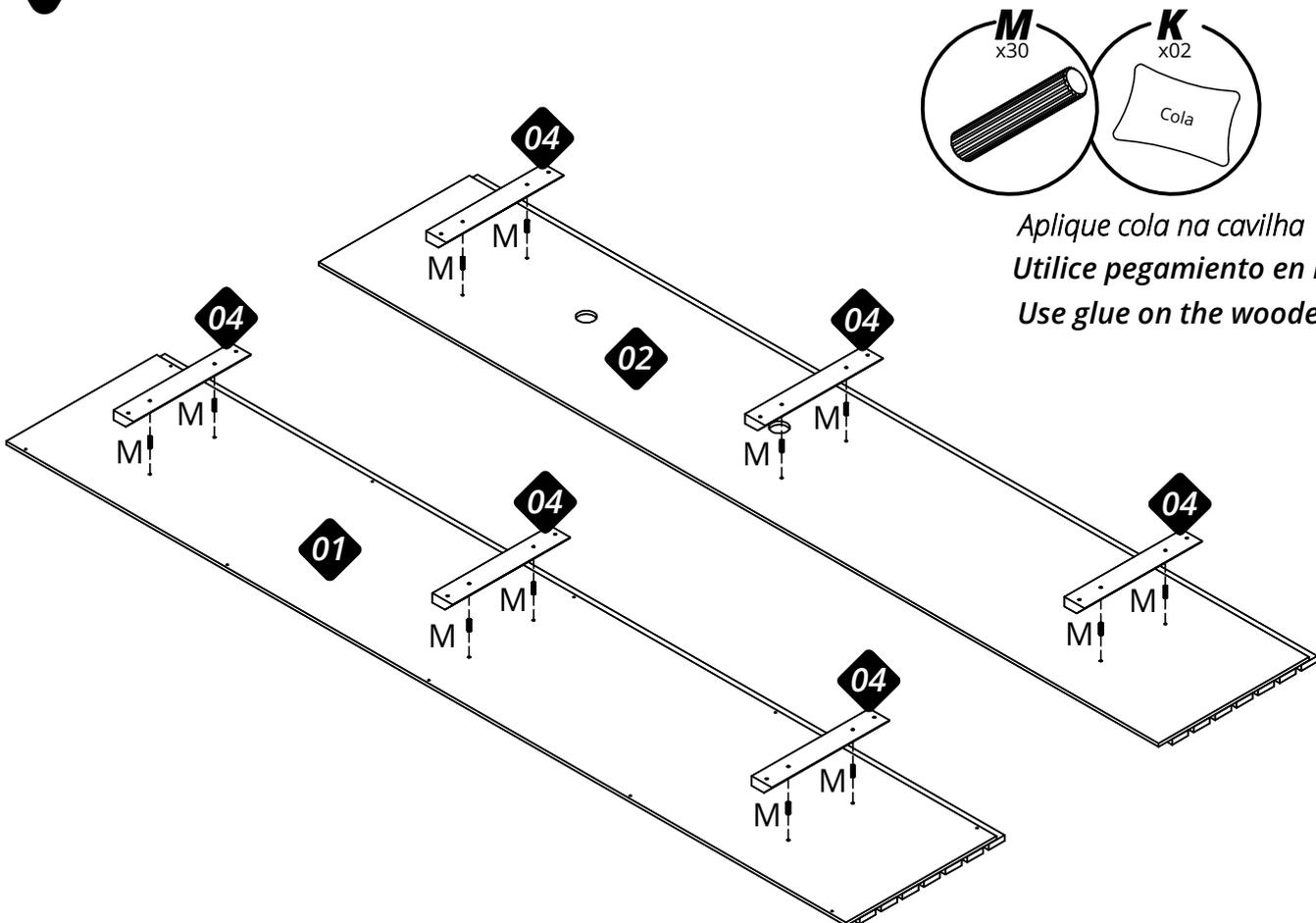
M — cód. 30000770 — 030 un.

01

Atenção: Antes de iniciar a montagem
 definir se a prateleira ficará na parte de cima ou na parte de baixo do Painel.

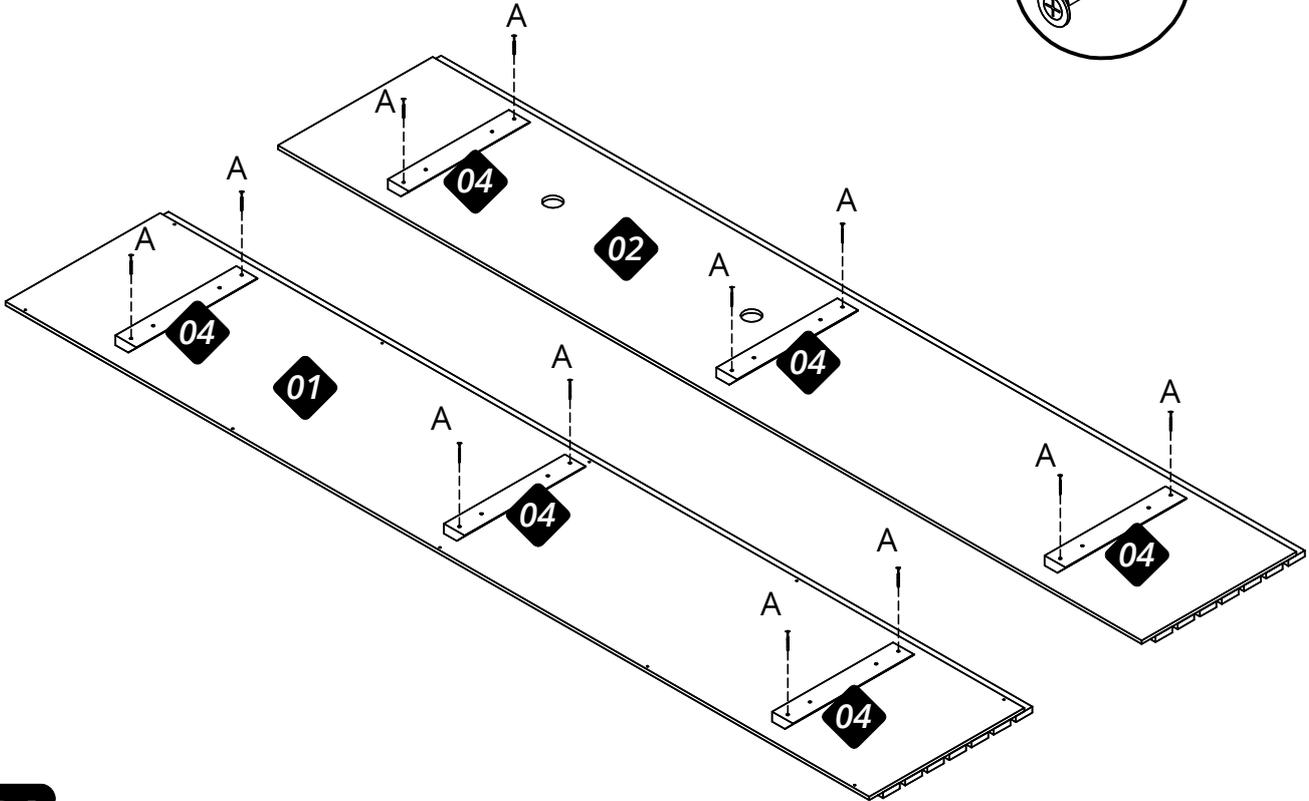
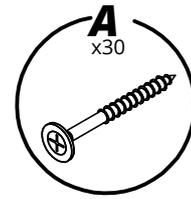


02

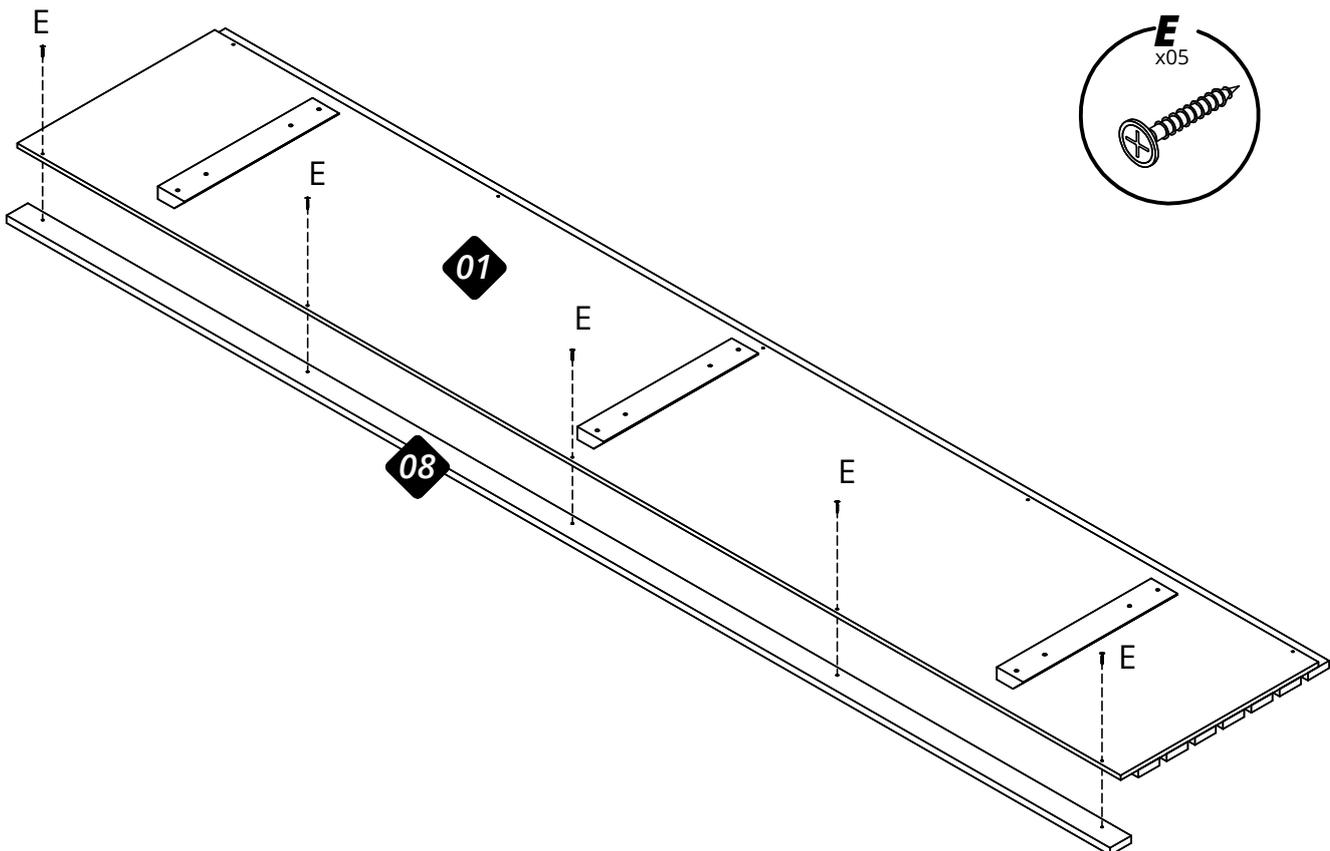
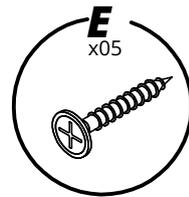


Aplique cola na cavilha
 Utilice pegamento en las clavijas
 Use glue on the wooden dowel

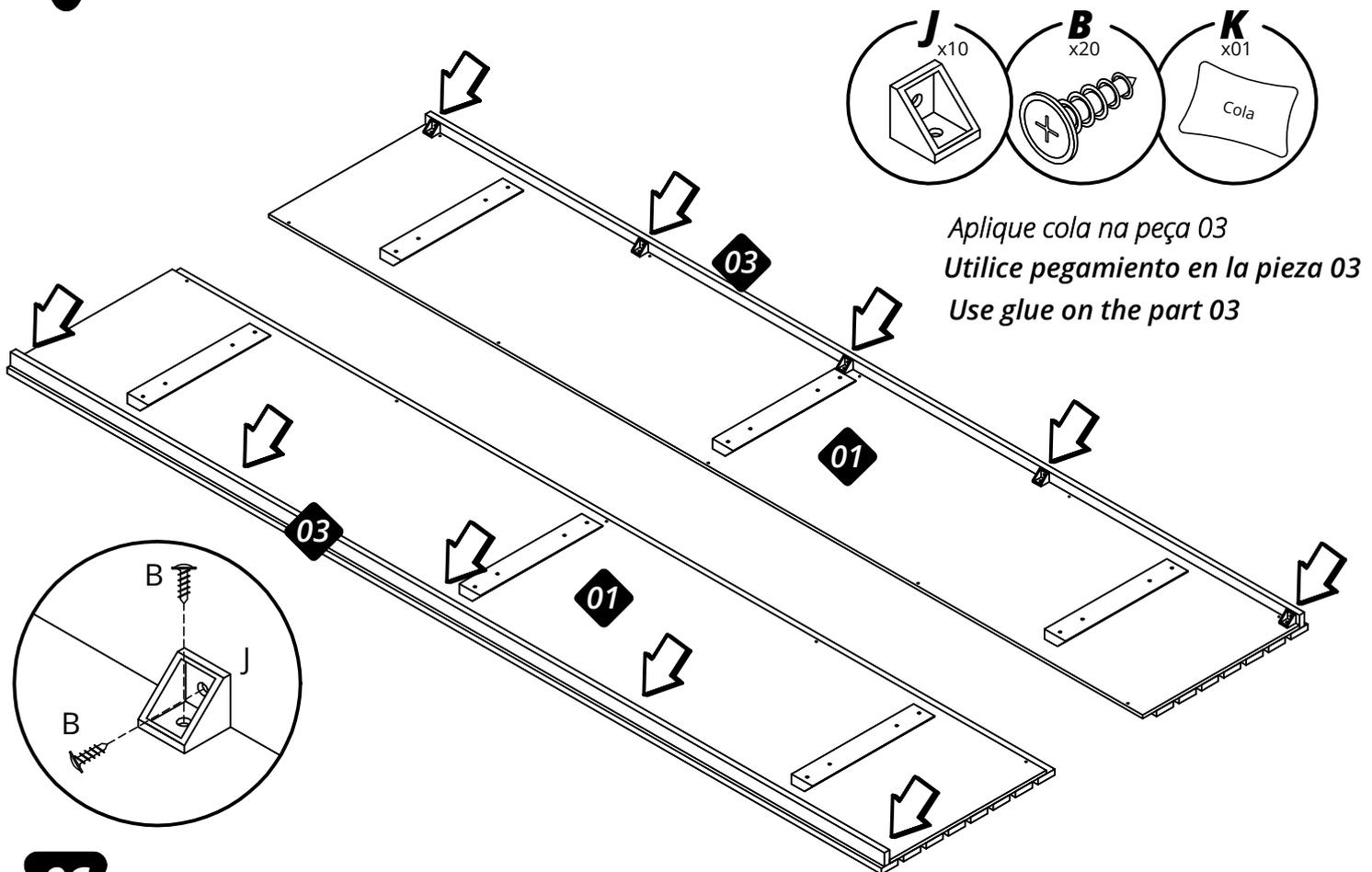
03



04



05



06

ATENÇÃO! Antes de iniciar a instalação do Painel, verificar as condições da parede quanto à resistência para suportar o peso e ao posicionamento de tubulações elétricas, de água e de gás, evitando danos a estas estruturas ao executar os furos. A Gelius Móveis não se responsabiliza por problemas decorrentes de imperícia ou erros na montagem de seus produtos por terceiros.

¡ATENCIÓN! Antes de iniciar la instalación, verificar todas las condiciones de la pared, sobretodo cuanto a la resistencia para el peso y la existencia de líneas hidráulicas, de gas y eléctricas, evitando danos a estas estructuras quanto ejecutar los agujeros. Gelius Móveis no se responsabiliza por problemas causados por inexperiencia o por errores en la montaje y instalación de sus productos por terceros.

ATTENTION! Before starting the installation, check all the conditions of the wall, notably regarding resistance and weight support and the existence and position of hydraulic, gas and electrical lines, avoiding damage to these structures when running holes. Gelius Móveis not responsible for problems caused by inexperience, inadequacy or failure to follow due recommendations in the assembly and installation of their products by third parties.

Definir o local e a altura em que se pretende instalar o painel e marcar na parede a posição dos furos para fixação, tomando como referência os furos do próprio painel.

ATENÇÃO! Ao marcar a posição dos furos na parede, certificar-se de que o painel ficará nivelado.

Establecer el lugar y la altura en que se desea instalar el panel y marcar en la pared la posición de los agujeros para fijación, tomando como referencia los agujeros del propio panel.

¡ATENCIÓN! Al marcar la posición de los agujeros en la pared, asegúrese de que el panel está nivelado.

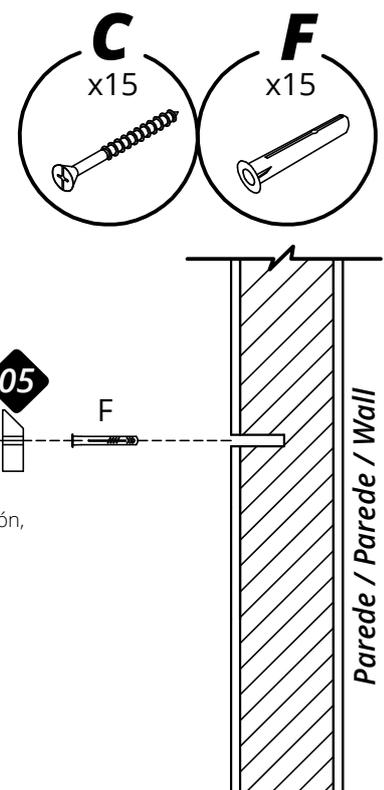
Define the location and height at which the panel is to be installed and mark the position of the fixing holes on the wall.

ATTENTION! When marking the position of the holes in the wall, make sure that the panel will be leveled.

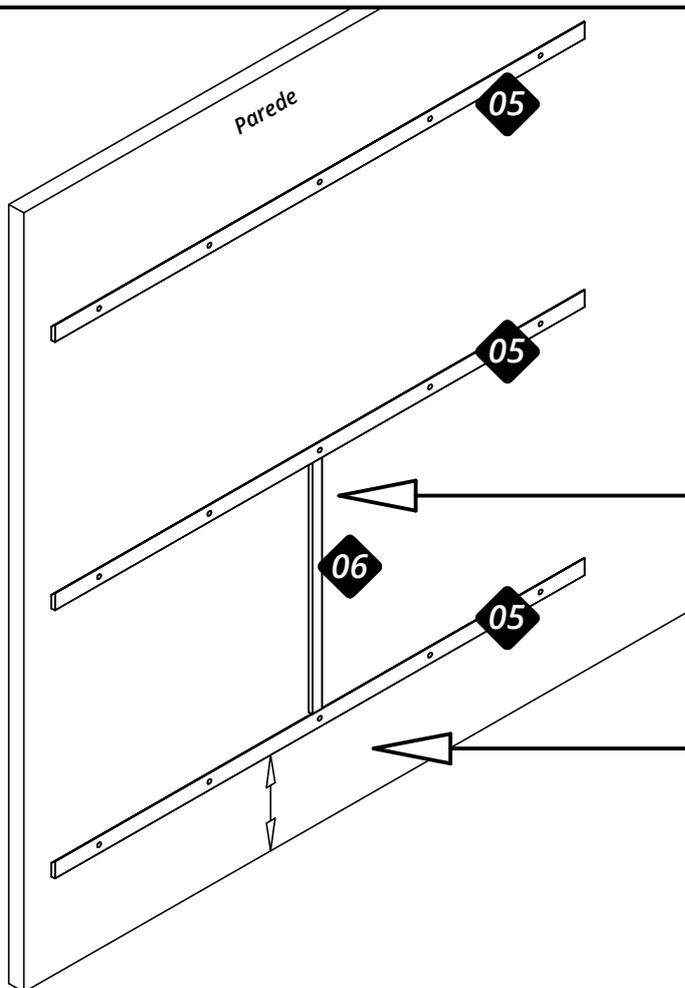
Com a furadeira e broca apropriada (não fornecidas com o produto), fazer os furos na parede.

Con perforadora y taladro (no incluidos en el producto), hacer los agujeros en pared.

With drilling machine and drill (not supplied with the product), make the holes in the wall.



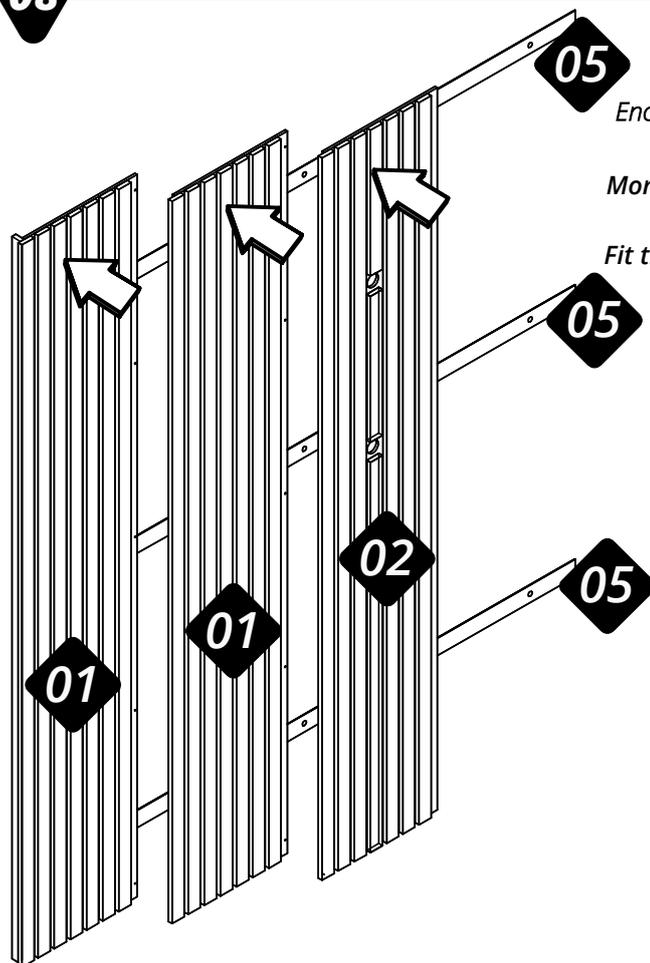
07



Use a Régua Gabarito.
 Utilice la regla de calibre.
 Use the Gauge Ruler.

Definir a altura que o Painel será instalado.
 Establezca la altura a la que se instalará el Panel.
 Set the height at which the Panel will be installed.

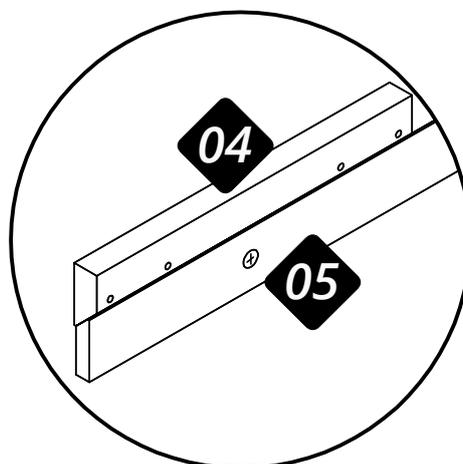
08



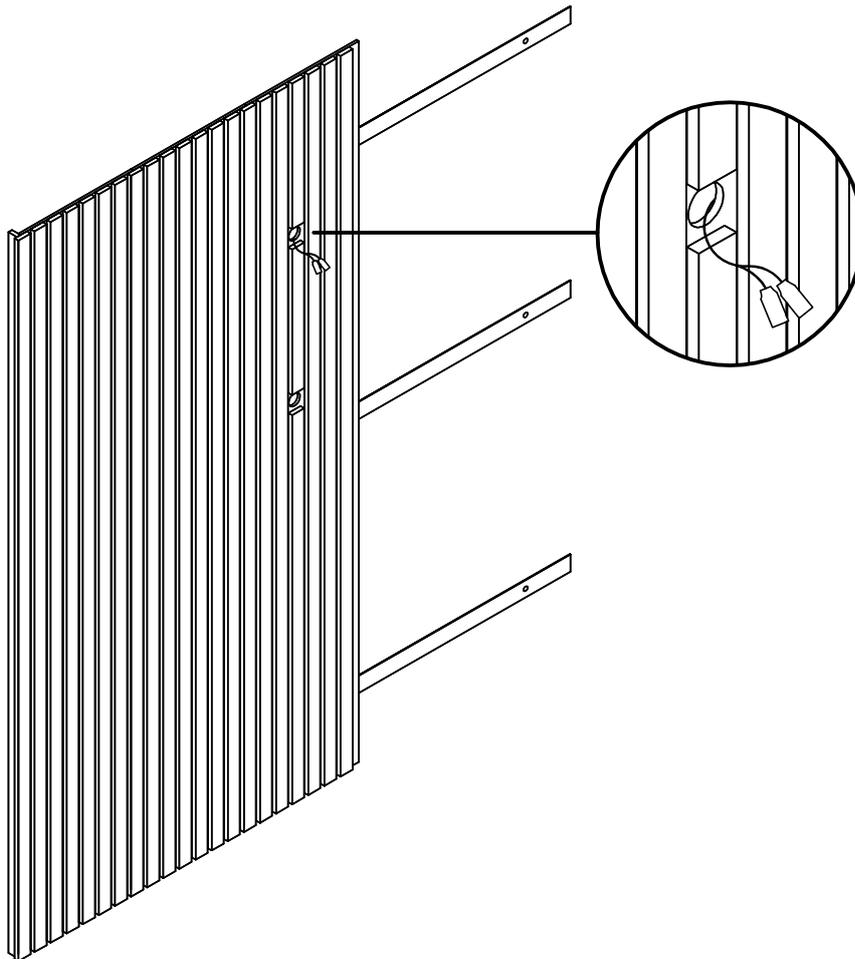
Encaixe os painéis na régua n°05, na sequência conforme mostra o desenho.

Montar los paneles en la regla n°05, en la secuencia indicada en el dibujo.

Fit the panels on the ruler n°05, in the sequence as shown in the drawing.



09

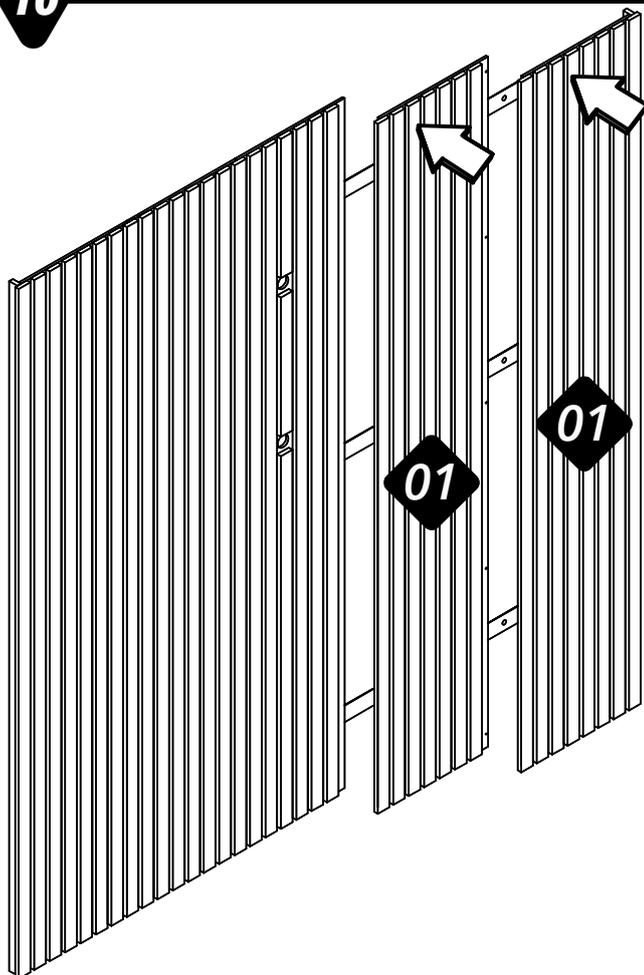


Dica:
Nessa etapa, passe todas as fiações necessárias inclusive as da fita led.

Consejo:
En este paso, pase todo el cableado necesario, incluida la tira de led.

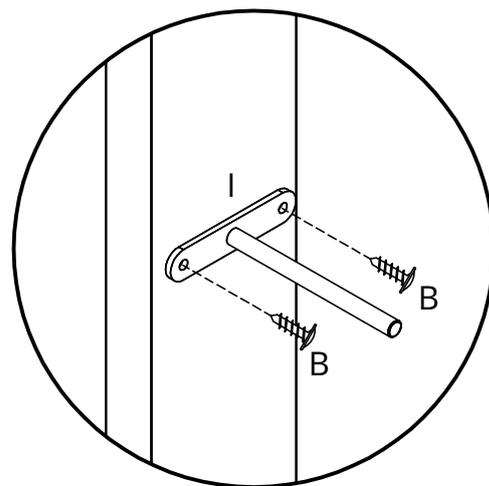
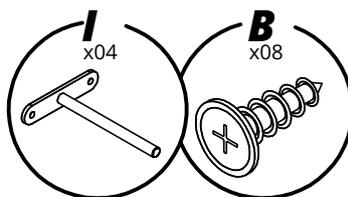
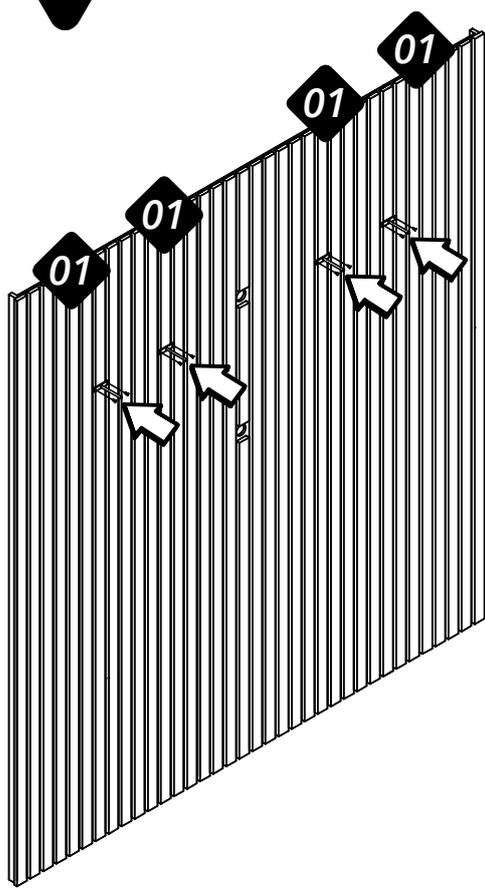
Tip:
In this step, pass all the necessary wiring, including the led strip.

10



Termine a montagem dos painéis.
Terminar de ensamblar los paneles.
Finish assembling the panels.

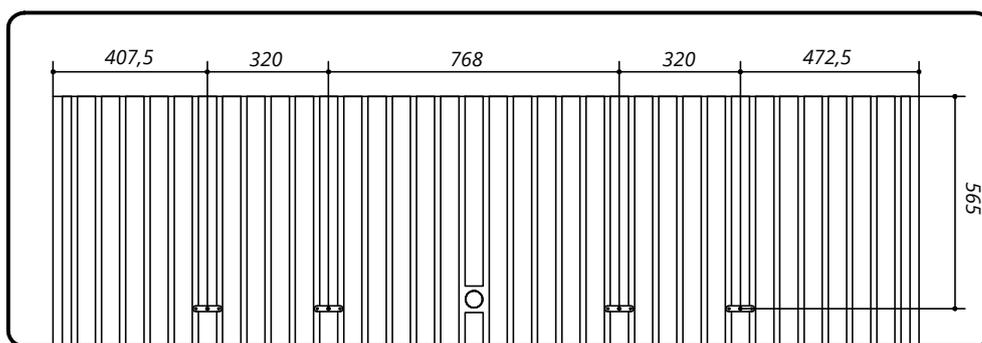
11



Atenção: Use as medidas informadas para fixar corretamente o acessório (1).

Atención: Utilice las medidas informadas para fijar correctamente lo accesorio (1).

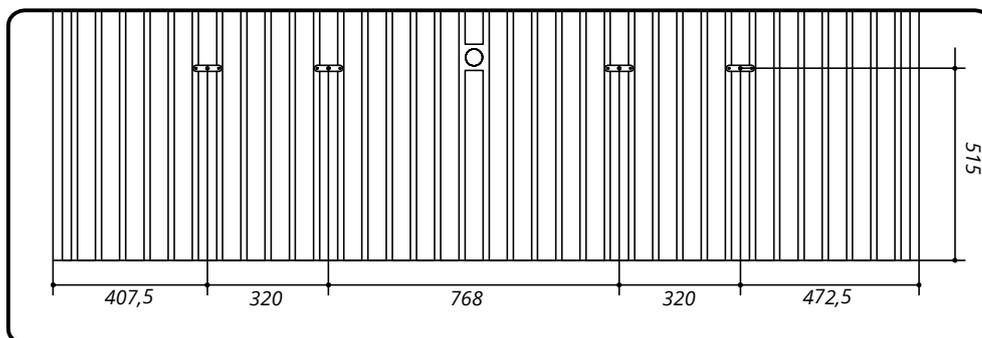
Attention: Use the measurements informed to correctly fix the accessorie (1).



Medidas com a prateleira na parte superior.

Medidas con la estante encima.

Measures with the shelf on top.

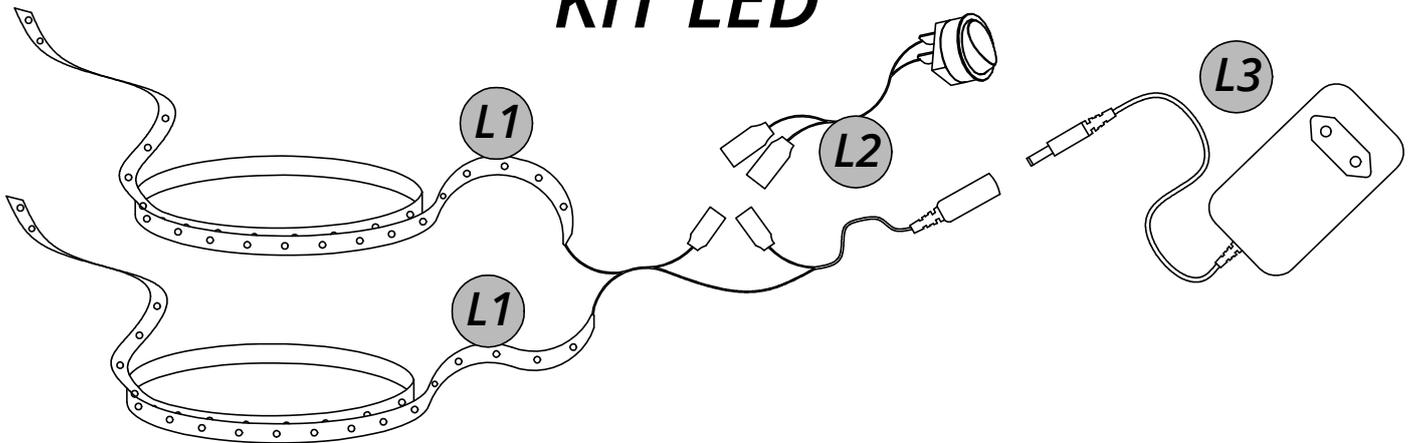


Medidas com a prateleira na parte inferior.

Medidas con el estante en la parte inferior.

Measures with the shelf at the bottom.

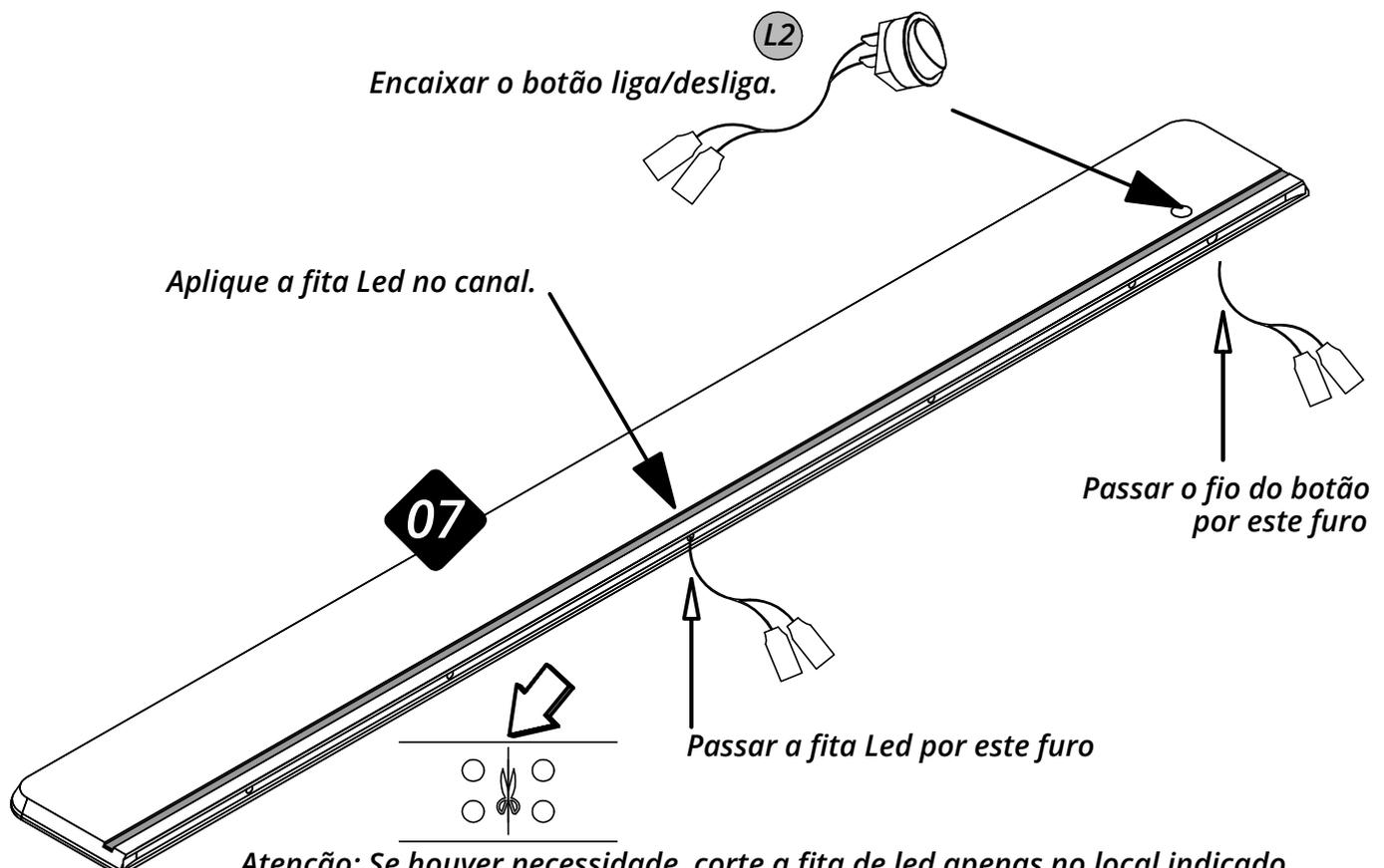
KIT LED



Retire a película protetora da fita dupla face e inicie a colagem da fita de led no canal da peça nº 07.

Retire la película protectora de la cinta de doble cara y comience a pegar la cinta LED en el canal de la pieza nº 07.

Remove the protective film from the double-sided tape and start gluing the LED tape on the channel of part nº 07.

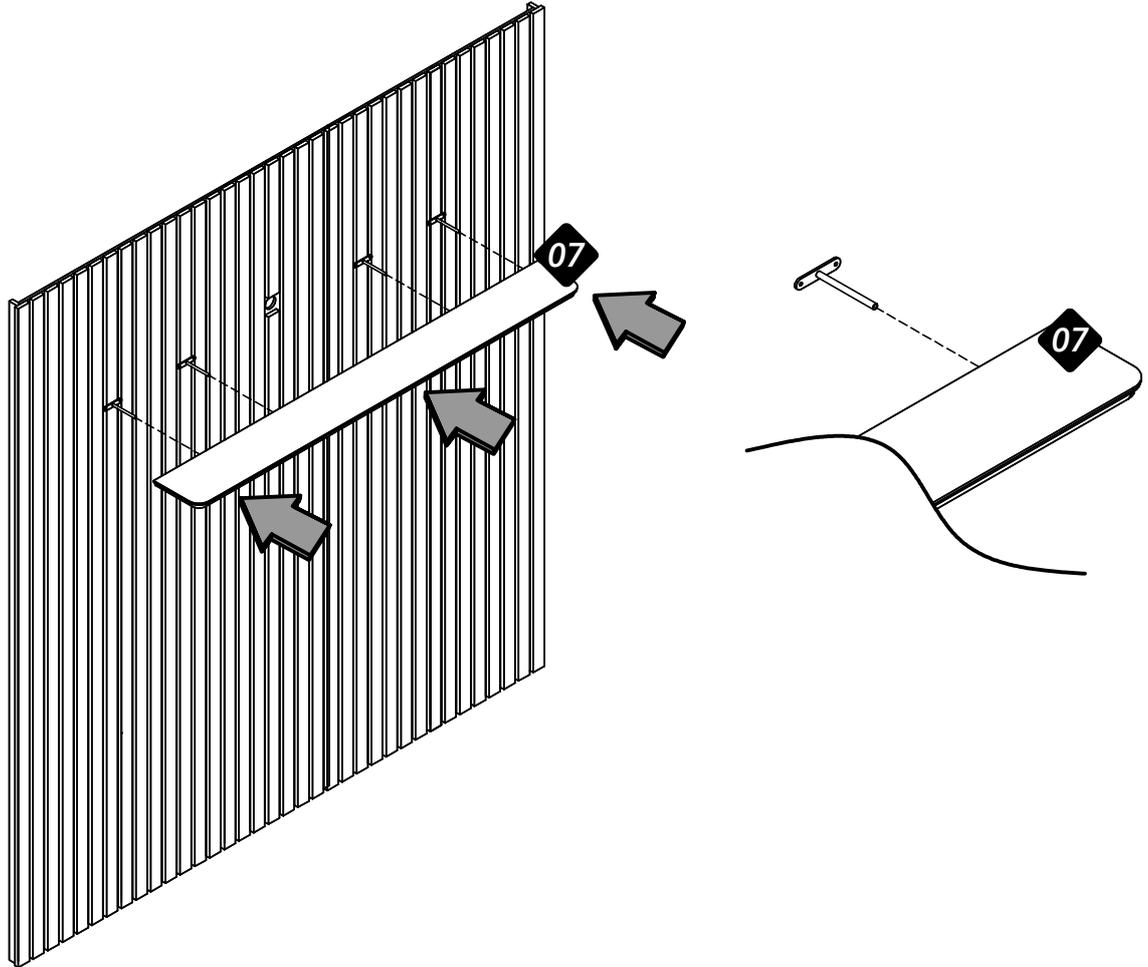


Atenção: Se houver necessidade, corte a fita de led apenas no local indicado.

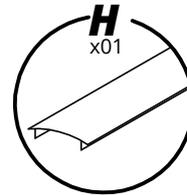
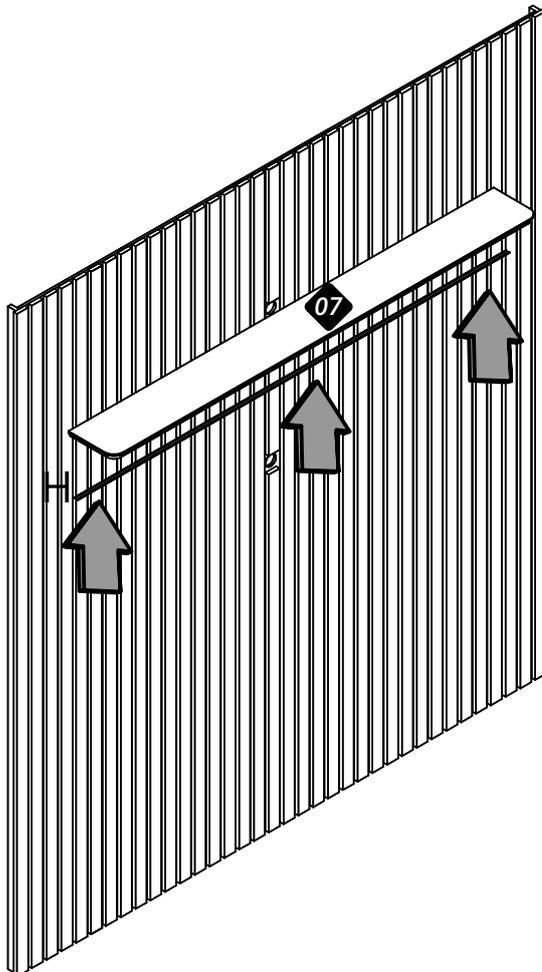
Atención: Si es necesario, corte la tira de led solo en el lugar indicado.

Attention: If it is necessary, cut the led strip only in the indicated location.

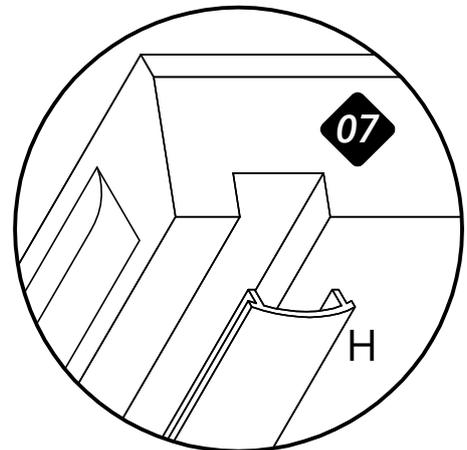
13



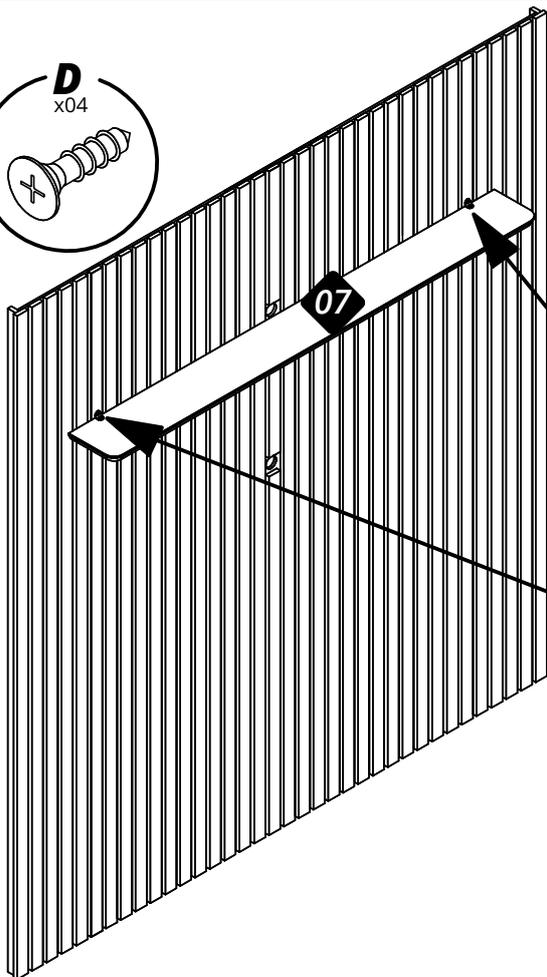
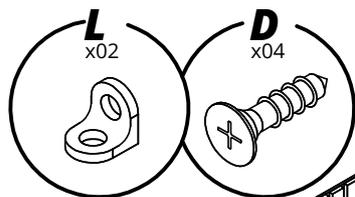
14



Após instalar a fita de Led.
 Encaixar o perfil de acabamento do Led.



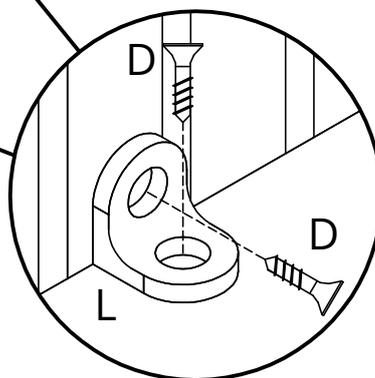
15



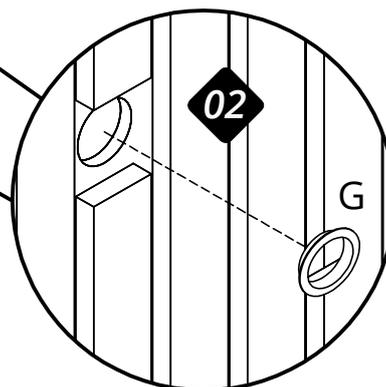
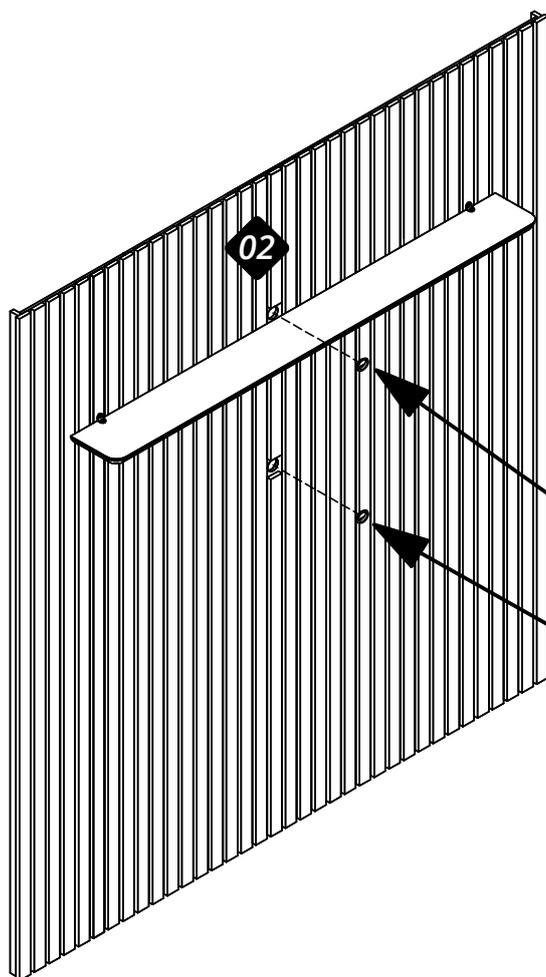
*Se a prateleira for instalada na parte de baixo do painel fixe a cantoneira por baixo da prateleira.

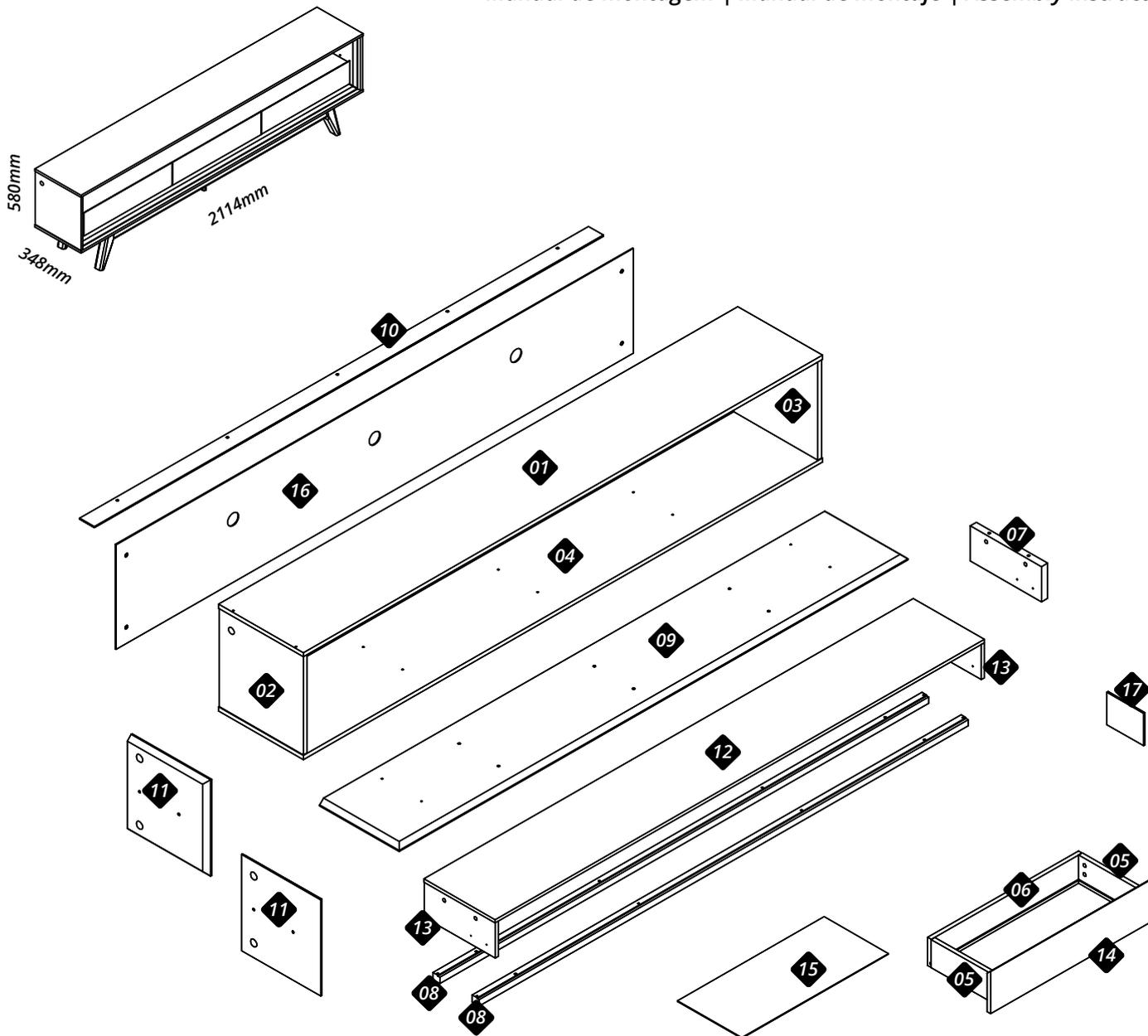
*Si el estante está instalado en la parte inferior del panel, fije el soporte angular debajo del estante.

*If the shelf is installed at the bottom of the panel, fix the angle bracket under the shelf.



16





Nº	Cód.	Peças	Piezas	Parts	Medida / Size	Qtd.	Vol.
01	07667	Tampo externo	Cubierta externa	External top	2114x345x15	01	01
02	07669	Lateral externa esquerda	Lado exterior izquierdo	Left outer side	343x350x15	01	01
03	07670	Lateral externa direita	Lado exterior derecho	Right outer side	343x350x15	01	01
04	07668	Base externa	Base externa	External base	2114x345x15	01	01
05	07365	Lateral de gaveta	Lateral del cajones	Side panel of the drawer	250x100x15	06	01
06	07366	Contra fundo de gaveta	Trasero del cajones	Rear panel of the drawer	614x100x15	03	01
07	07367	Divisão do nicho	División del nicho	Niche divider	290x125x25	02	01
08	07671	Regua inferior do nicho	Regla inferior del nicho	Niche bottom ruler	1995x28x25	02	01
09	07672	Base interna	Base interna	Internal base	2072x323x20	01	01
10	07371	Regua do tampo	Regla del cubierta	Top ruler	2072x60x20	01	01
11	07673	Lateral interna	Lado interno	Inner side	323x342x20	02	01
12	07674	Tampo do nicho	Parte superior del nicho	Niche top	1993x290x12	01	01
13	07376	Lateral do nicho	Lateral del nicho	Niche of side	290x125x12	02	01
14	07377	Frente de gaveta	Frente del cajones	Front of drawer	661x150x15	03	01
15	07378	Fundo de gaveta	Fondo del cajones	Bottom of the drawer	597x262x2,5	03	01
16	07675	Fundo traseiro furado	Fondo trasero perforado	Bottom rear holed	2105x372x2,5	01	01
17	30018558	Kit vidro	Kit vidrio	Glass kit	210x162x8	02	01

Recorte aqui e guarde seu certificado de garantia!

Certificado de garantia

A Gelius Indústria de Móveis confia na qualidade de seus produtos e por isso o garante pelo prazo de 90 dias para defeitos de fabricação em condições normais de uso.

Resultarão nula a garantia e sem efeito a cobertura, se o produto, (incluindo vidros e ou espelhos que o compõe):

- sofrer dano provocado por acidente, agente da natureza.
- uso indevido ou maus tratos como arrastar, subir em cima, colocar produtos com excesso de peso).
- não utilizado para os fins a que se destina.
- conter manchas provocadas por uso de produtos químicos em sua limpeza.
- excesso de umidade ou água.

Ao detectar qualquer defeito em seu móvel, entre em contato com a loja onde foi efetuada a compra. A comprovação de que o móvel a ser consertado ou substituído encontra-se dentro do prazo de garantia é de total responsabilidade do fabricante e deve ser feita mediante a apresentação desse certificado corretamente preenchido e sem rasuras ou resalvas.

Cuidados com seu móvel Gelius!

- para limpeza do seu móvel, utilize apenas pano macio e seco.
- jamais limpe-o com palha de aço, álcool ou qualquer outro produto químico ou abrasivos, óleos de peroba ou produtos do gênero.
- evite deixá-lo sob raios solares ou chuva.
- ao transportar o seu móvel Gelius, prenda-o firmemente para que não ocorra quedas indesejáveis.

Seguindo corretamente as informações acima, você conservará por muito mais tempo o seu móvel Gelius!

GARANTIA DO CLIENTE:

Cliente: _____

Rua: _____ Nº: _____ Bairro: _____

Cidade: _____ UF: _____ Loja onde comprou: _____

Data da compra: ____/____/____ Nota Fiscal: _____

Data da reclamação na loja: ____/____/____

Defeito constante: _____

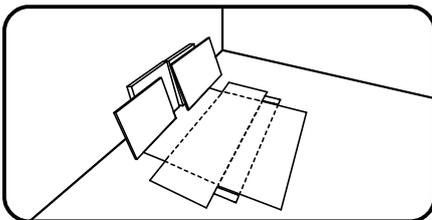
Recomendações | Recomendaciones | Recommendations

Atenção
 Atención
 Attention

Este produto deve ser montado por um profissional.

Este producto debe ser ensamblado por un profesional.

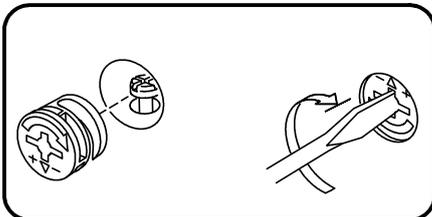
This product must be assembled by a professional.



Antes de começar a montagem prepare o ambiente, deixando-o completamente limpo e com bom espaço para iniciar o trabalho. Utilize o papelão da própria embalagem para separar e apoiar as peças retiradas da caixa.

Antes de comenzar el montaje preparar el ambiente, dejándolo completamente limpio y con buen espacio para comenzar el trabajo. Utilice el cartón de la embalaje para separar y apoyar las piezas desmontadas de las cajas.

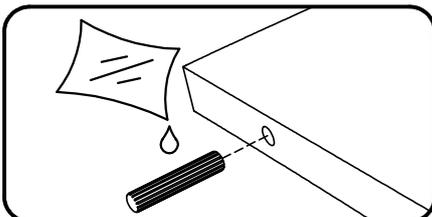
Prepare the room before starting the assembly, leaving it completely clean and the area in good condition to start the work. Use the cardboard of the packaging to separate and support the parts removed from the boxes.



Como usar o acessório Pino e Tambor Minifix (quando utilizado no produto).

Como usar el herraje Pino y Tambor Minifix (cuando se usa en el producto).

How to use the Minifix Set (when used in the product).



Aplicar cola nas cavilhas de madeira (quando utilizado no produto).

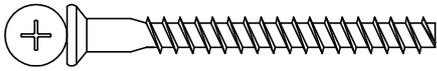
Aplicar pegamento a las clavijas de madera (cuando se usa en el producto).

Apply glues to the wooden dowels (when used in the product).

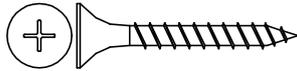
Ferramentas recomendadas para montagem | Herramientas de montaje recomendadas | Recommended tools



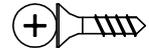
Acessórios e ferragens | Herrajes | Hardware



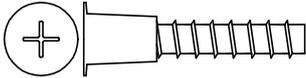
A) cód. 30010093 012 un.



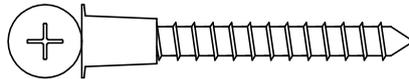
B) cód. 30000716 007 un.



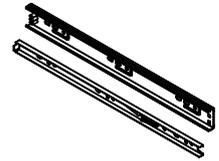
C) cód. 30014538 034 un.



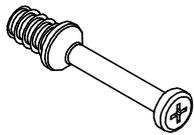
D) cód. 30018169 006 un.



E) cód. 30017779 004 un.



F) cód. 30017790 003 un.



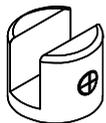
G) cód. 30006753 036 un.



H) cód. 30001073 036 un.



I) cód. 30000783 053 un.



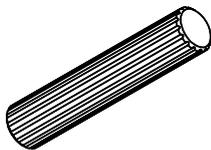
J) cód. 30018560 004 un.



K) cód. * 040 un.

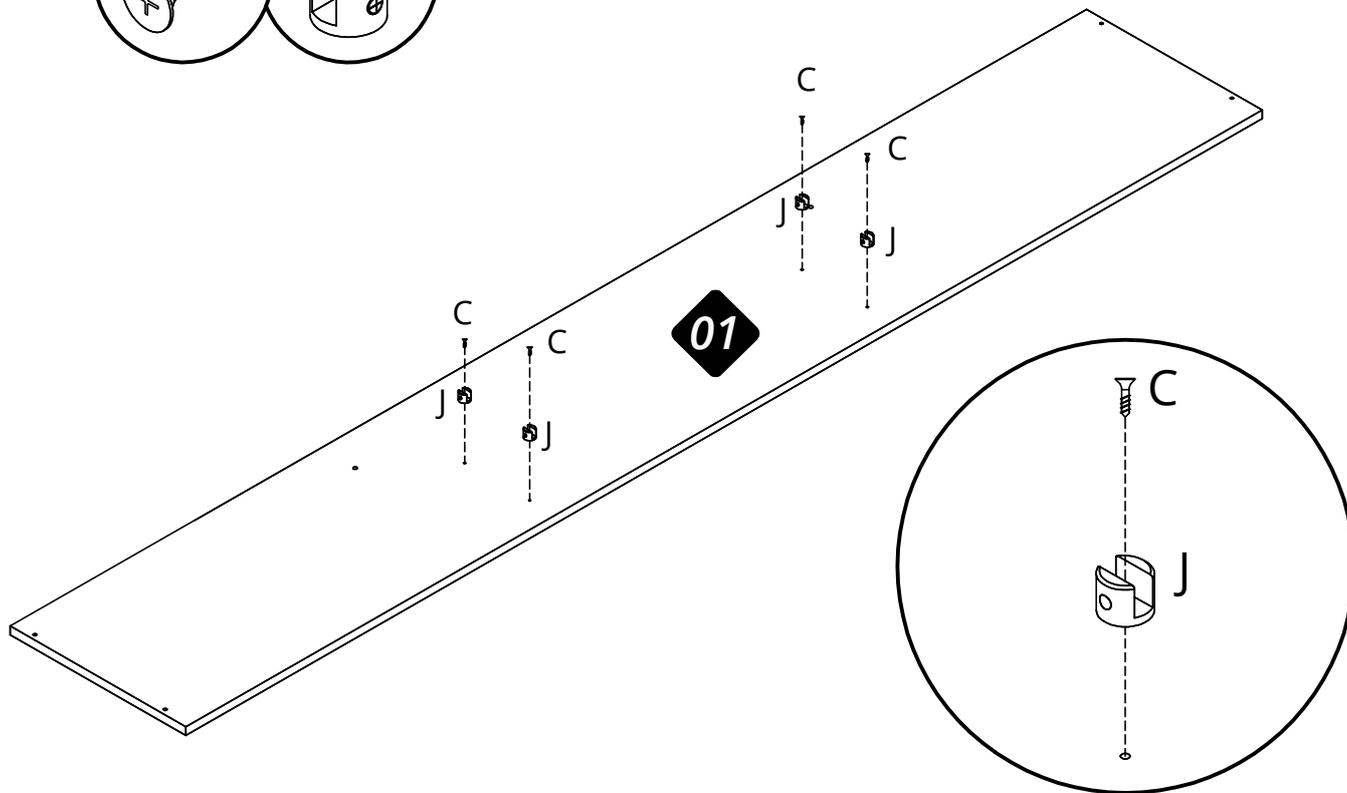
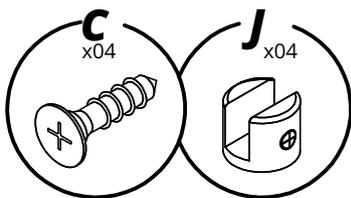


L) cód. * 006 un.

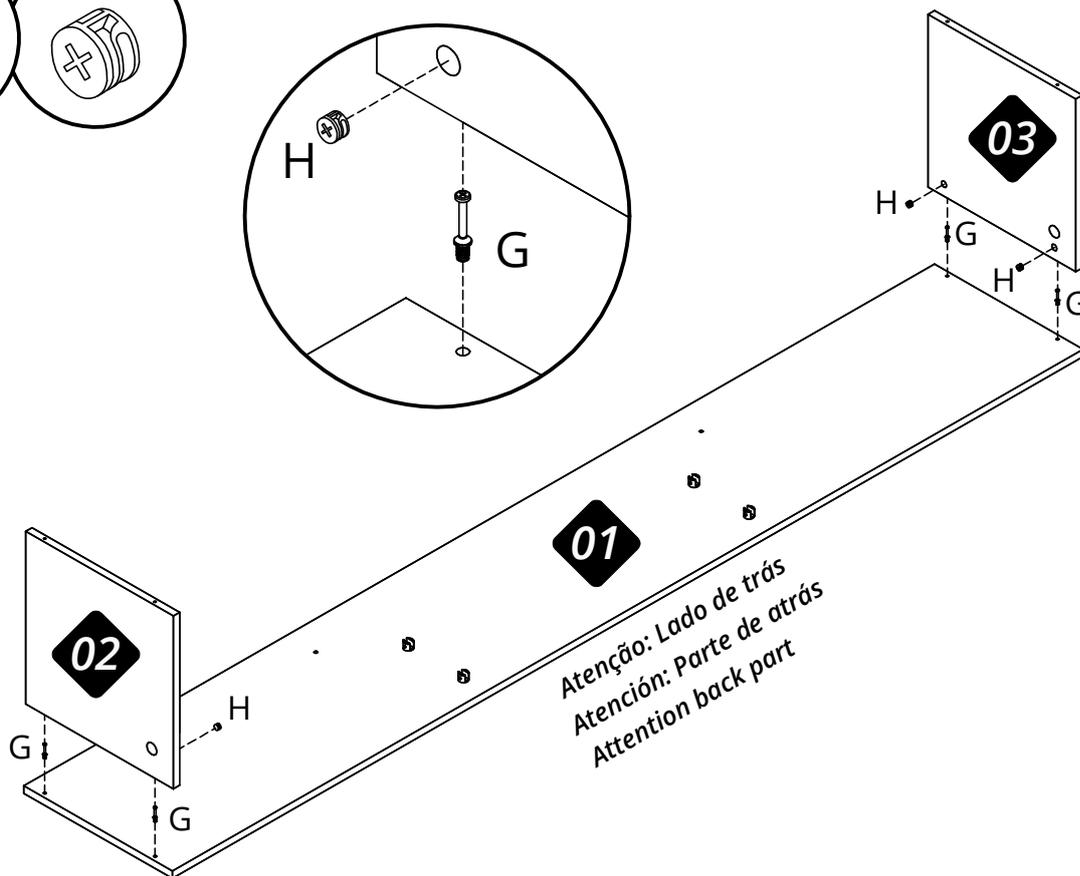
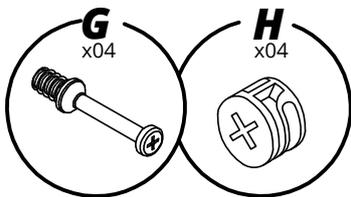


M) cód. 30000770 002 un.

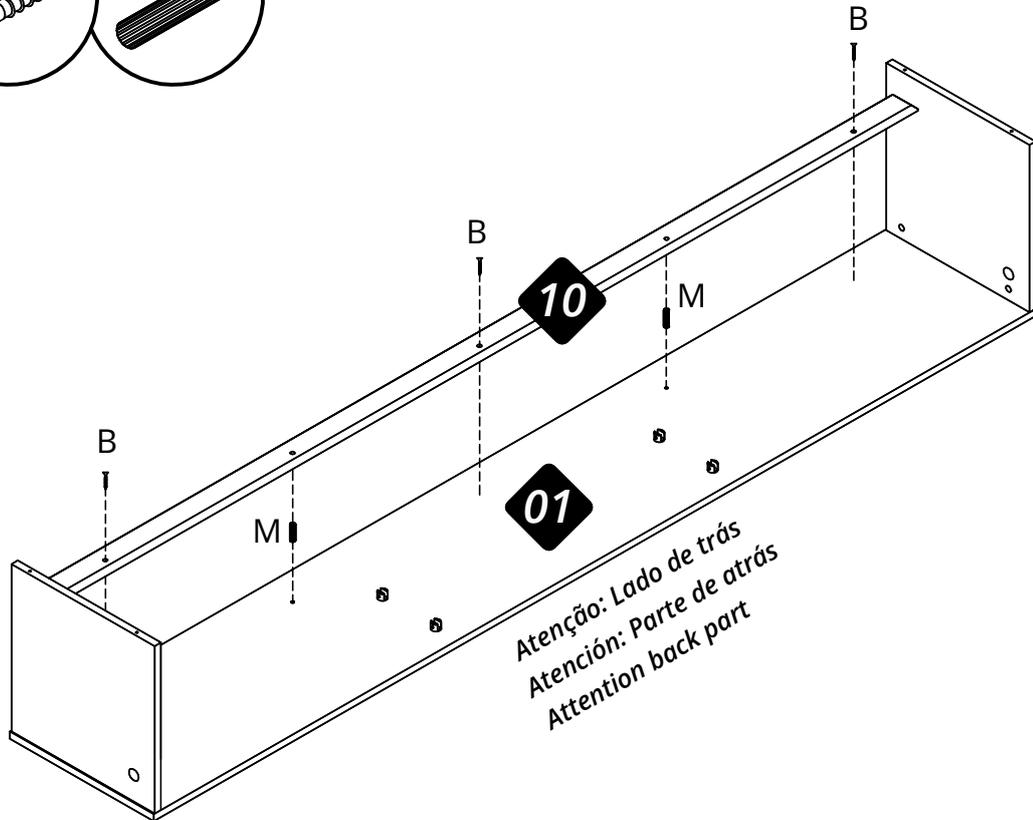
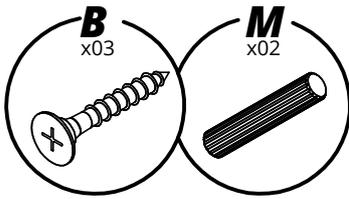
01



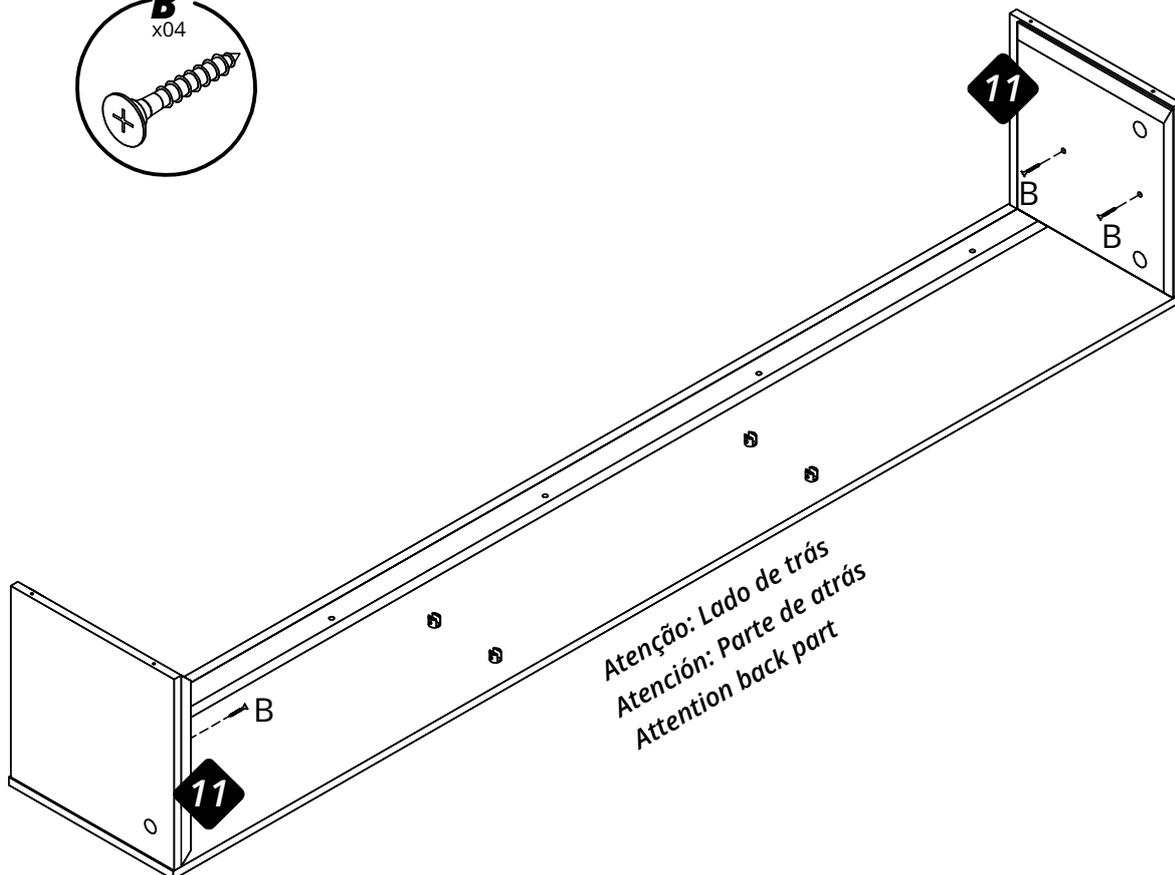
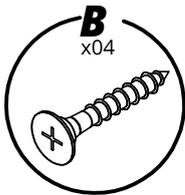
02



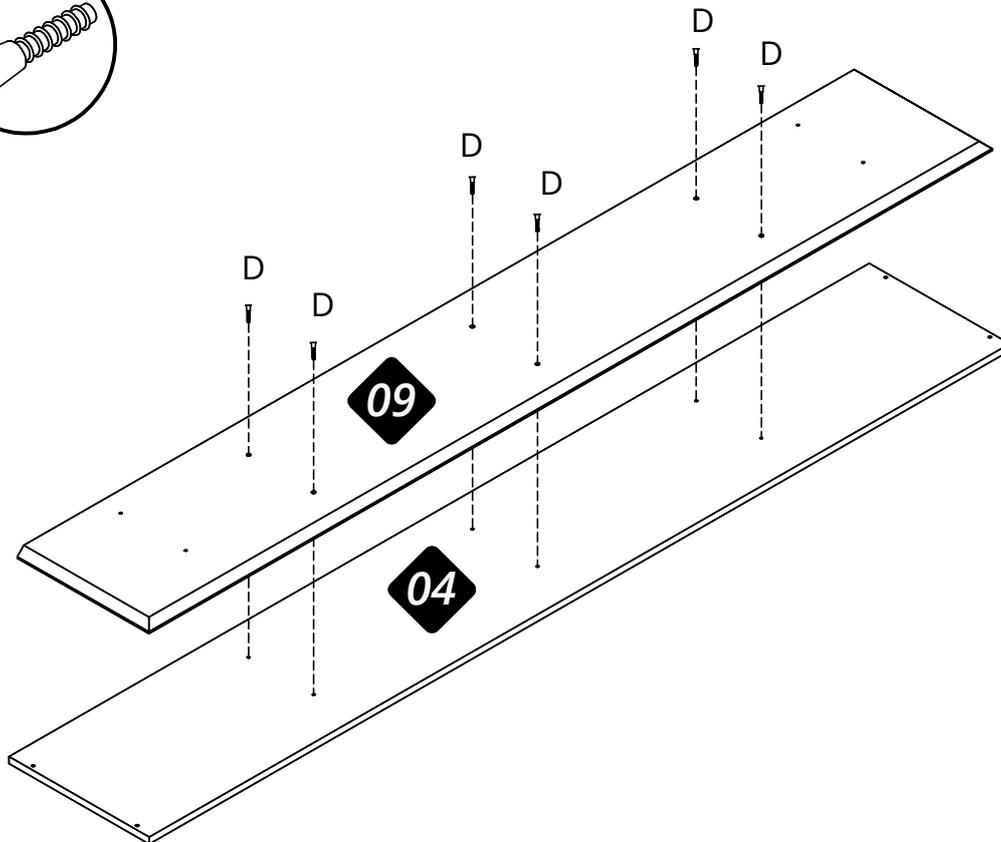
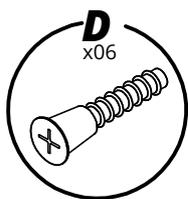
03



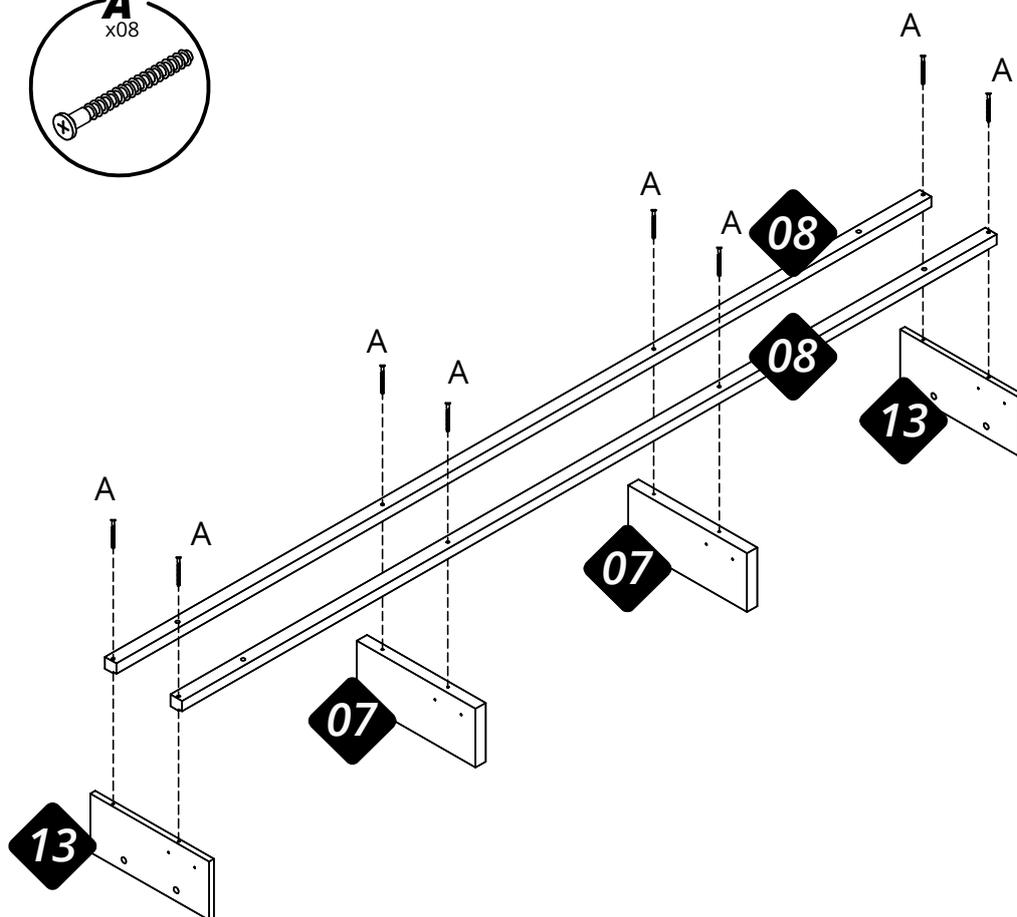
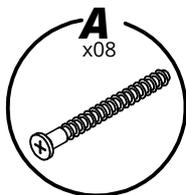
04



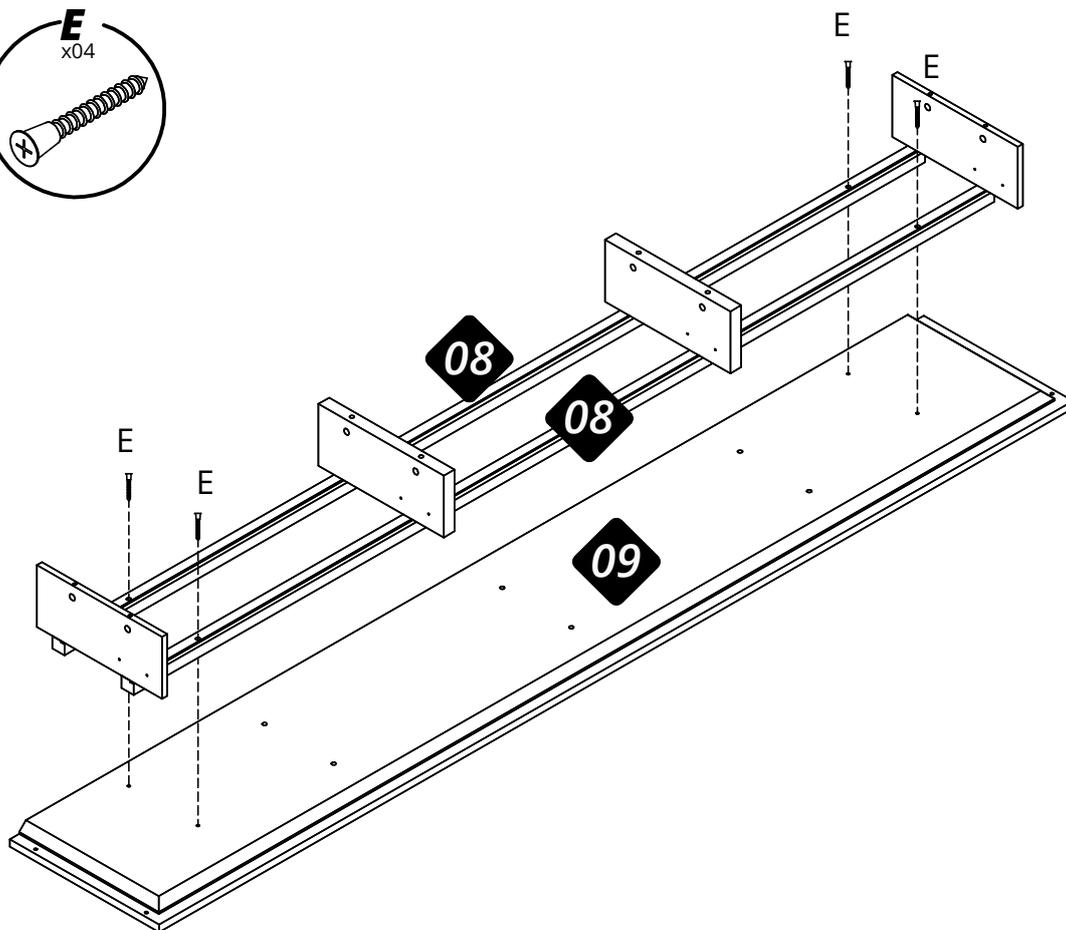
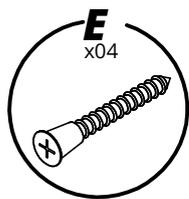
05



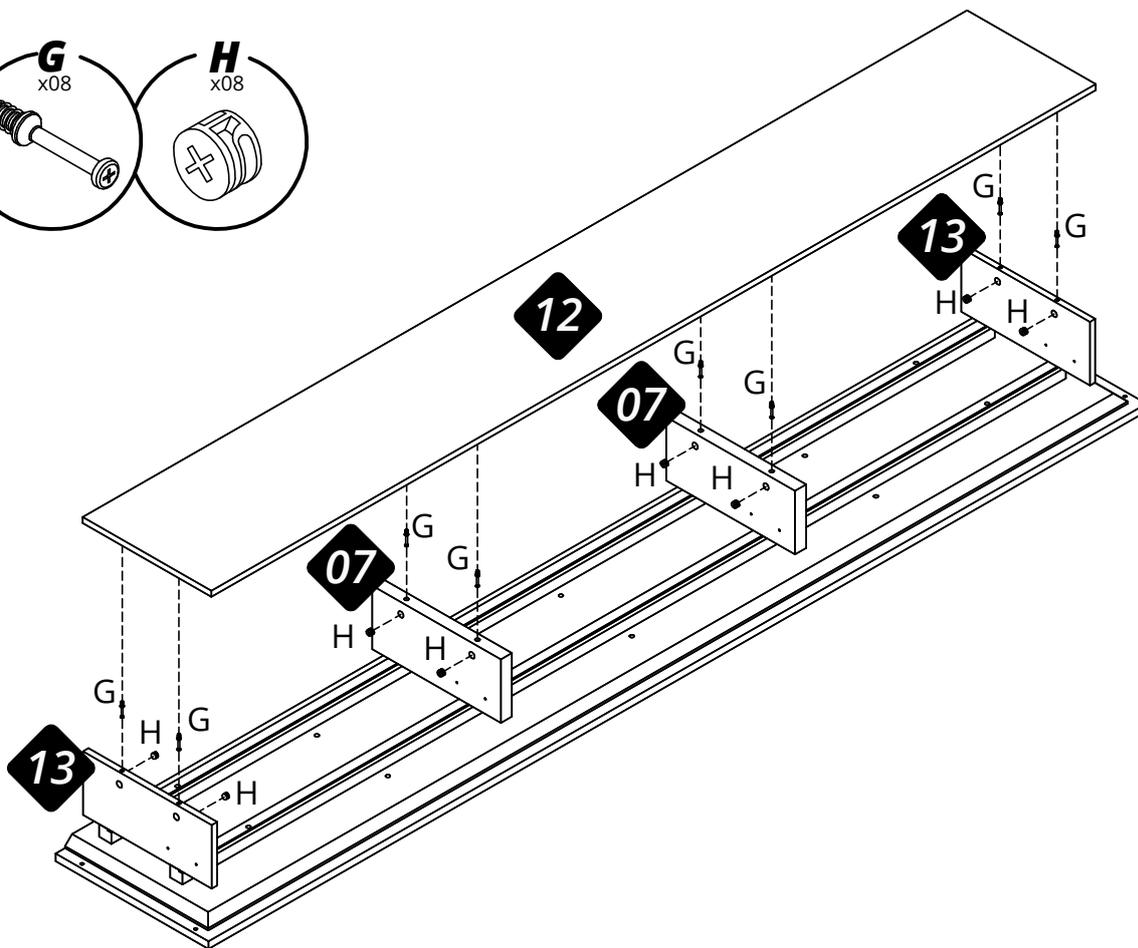
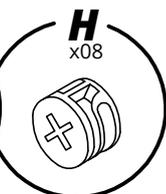
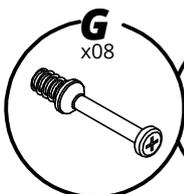
06



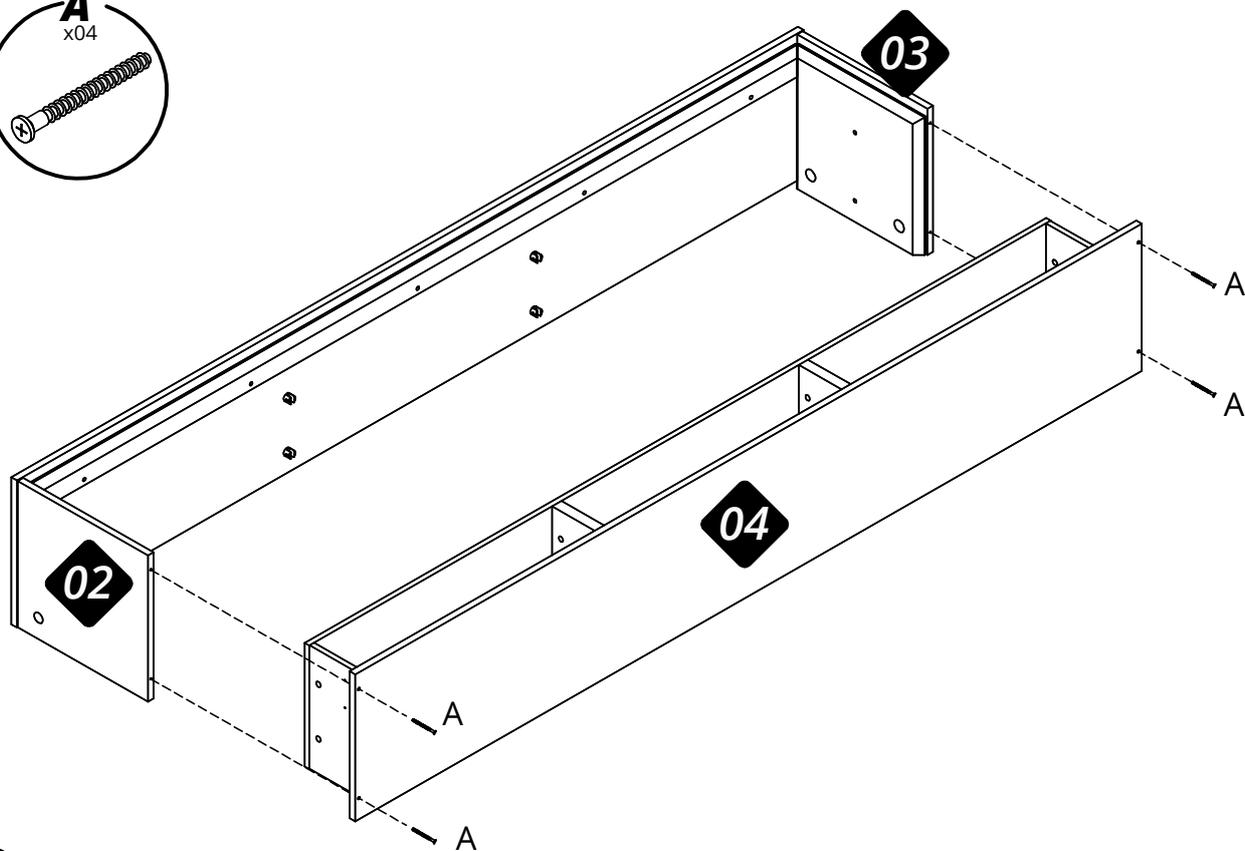
07



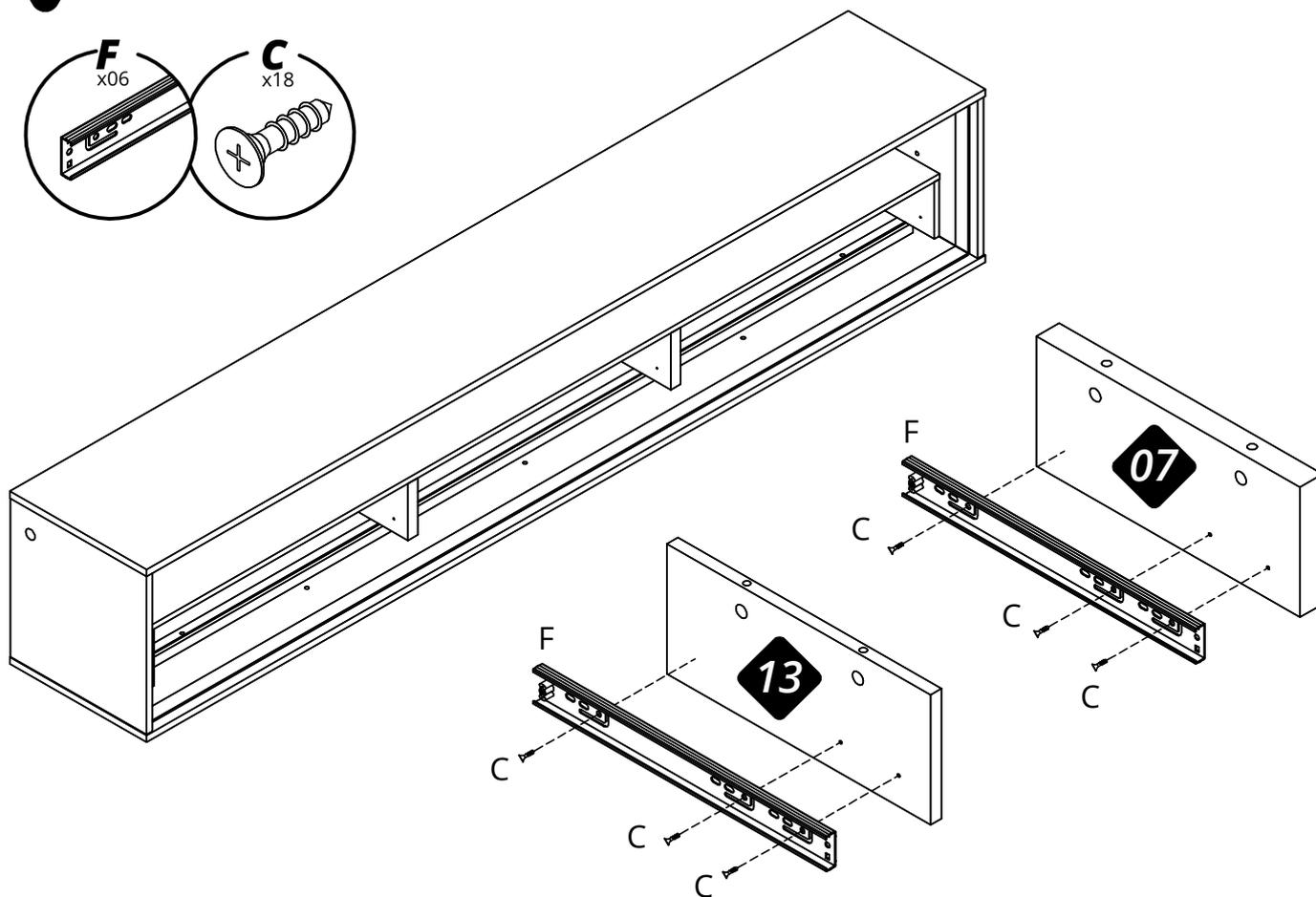
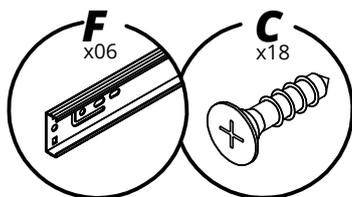
08



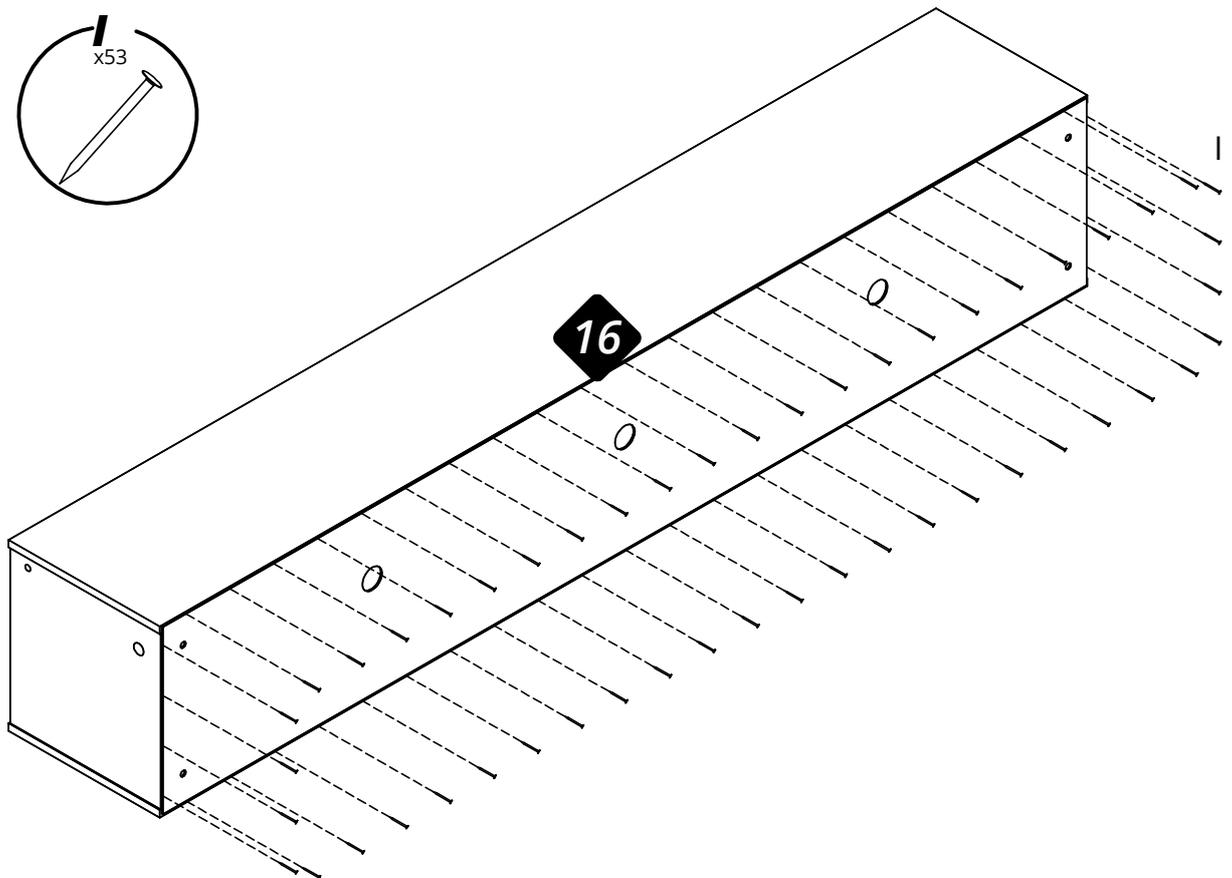
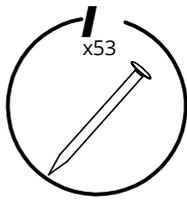
09



10

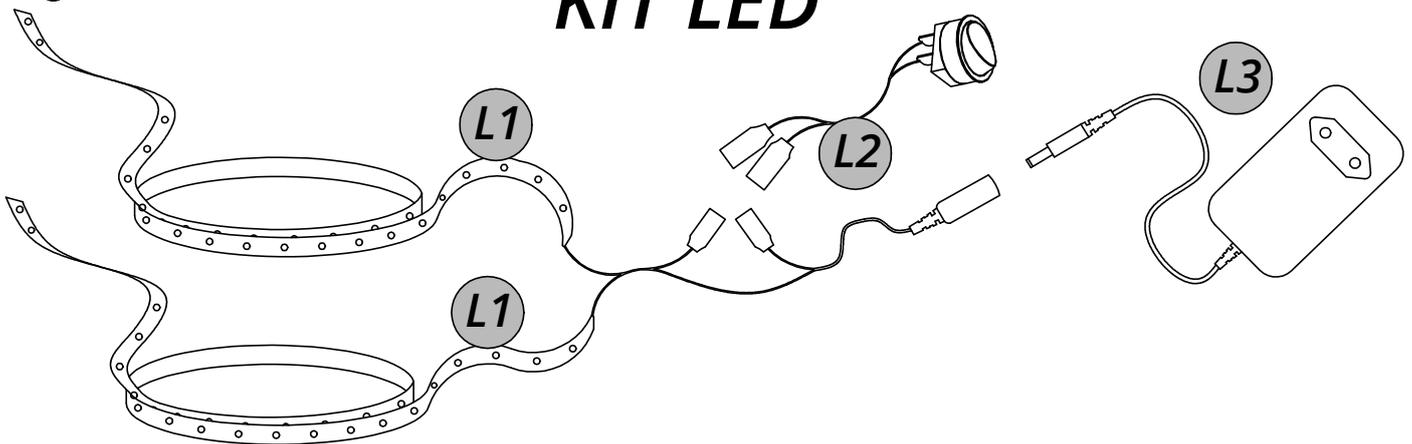


11



12

KIT LED

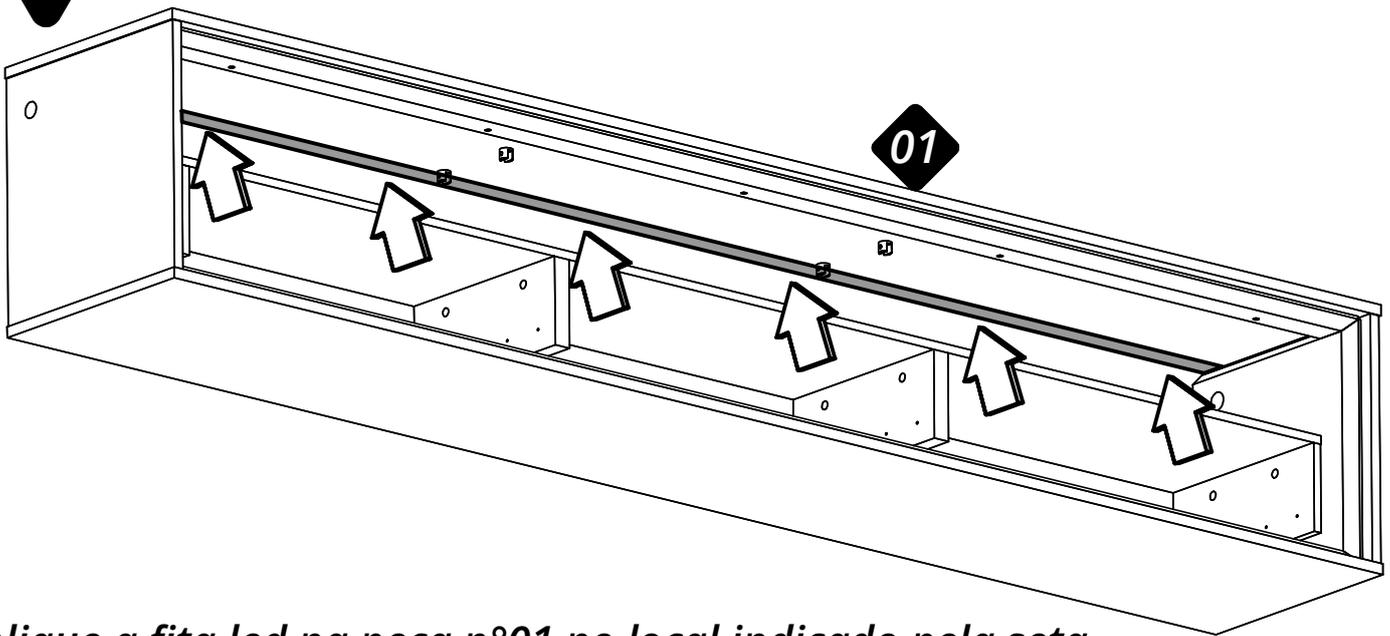


Retire a película protetora da fita dupla face e inicie a colagem da fita de led no rebaixo da peça nº 08, e na parte interna da peça nº 01.

Retire la película protectora de la cinta de doble cara y comience a pegar la tira de Led en el hueco de la pieza nº 08 y en el interior de la pieza nº 01.

Remove the protective film from the double-sided tape and start gluing the Led strip to the recess of part nº 08, and to the inside of part nº 01.

13

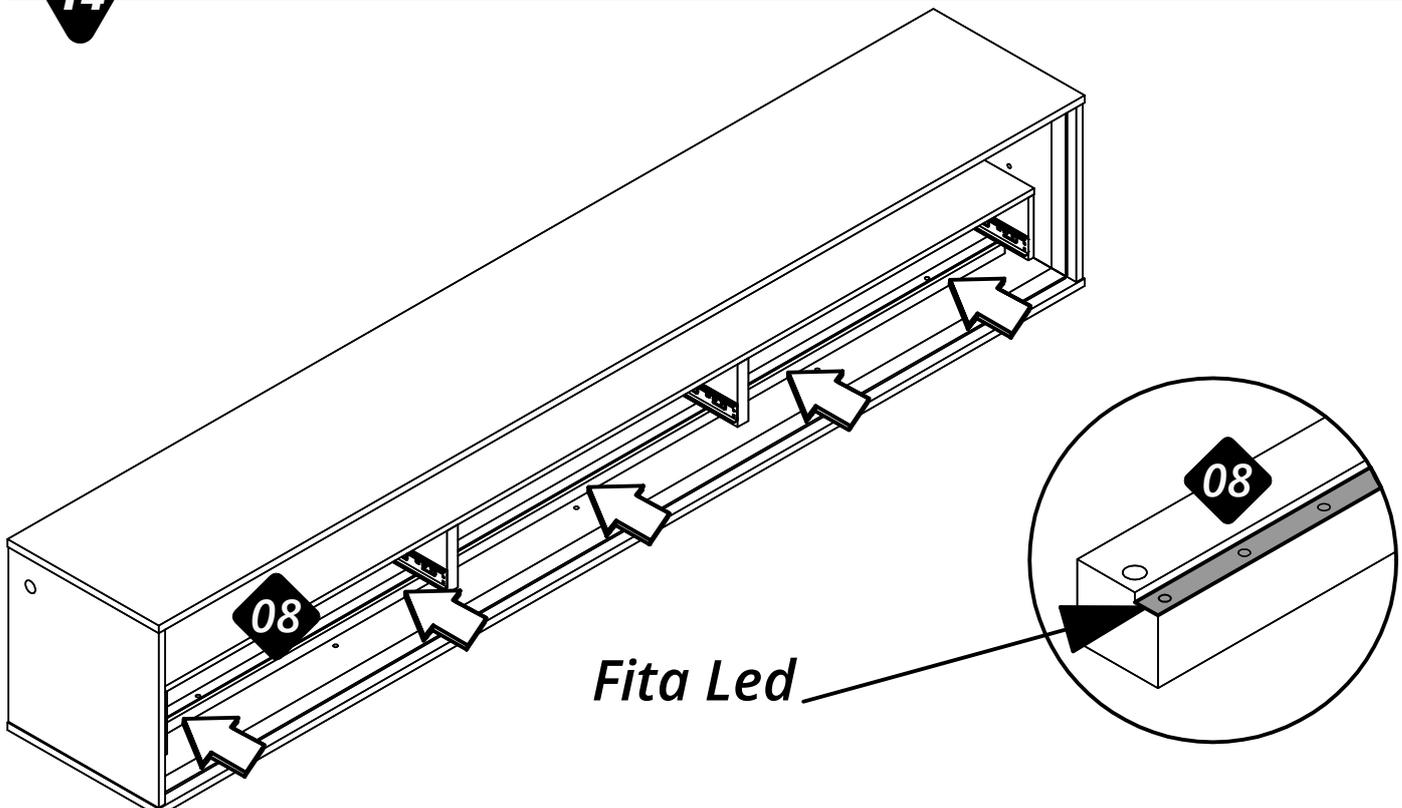


Aplique a fita led na peça n°01 no local indicado pela seta.

Aplique la tira de led a la pieza n°01 en el lugar indicado por la flecha.

Apply the led strip to part n°01 in the place indicated by the arrow.

14

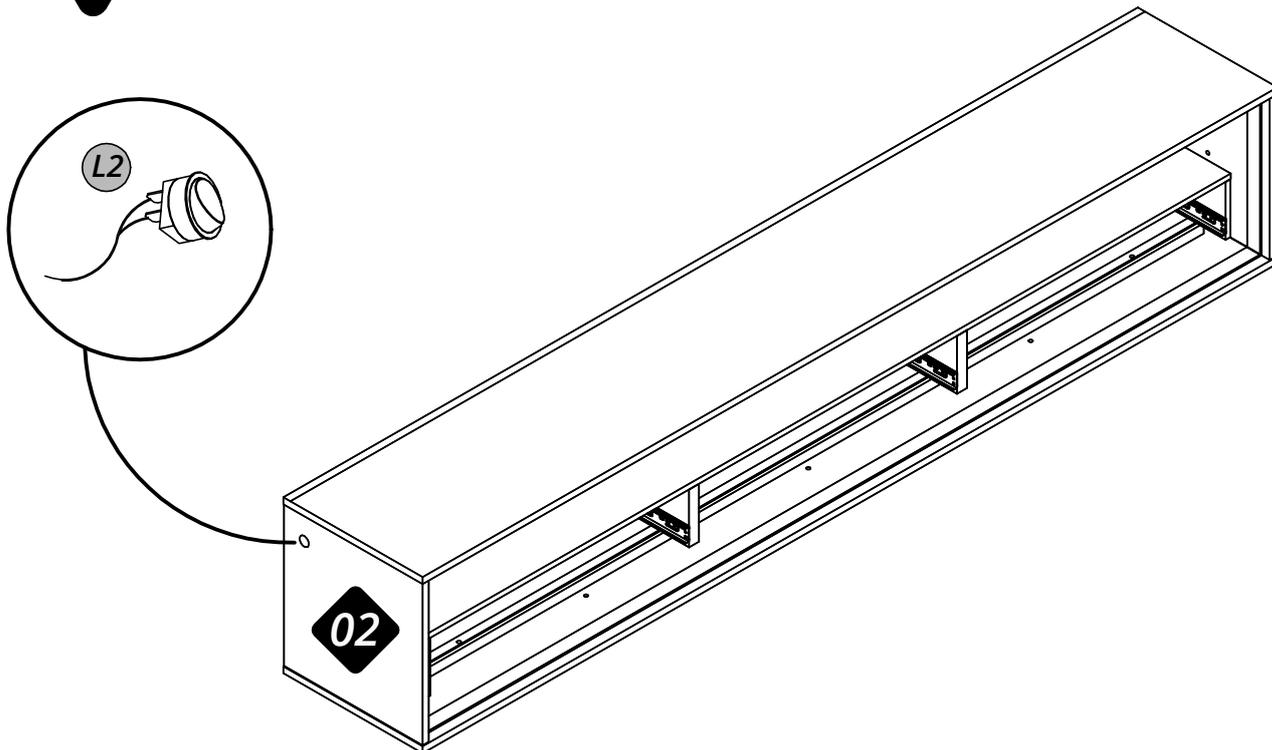


Aplique a fita led na peça n° 08 no local indicado pela seta.

Aplicar la cinta led sobre la pieza n° 08 en el lugar indicado por la flecha.

Apply the led tape on part n° 08 in the place indicated by the arrow.

15

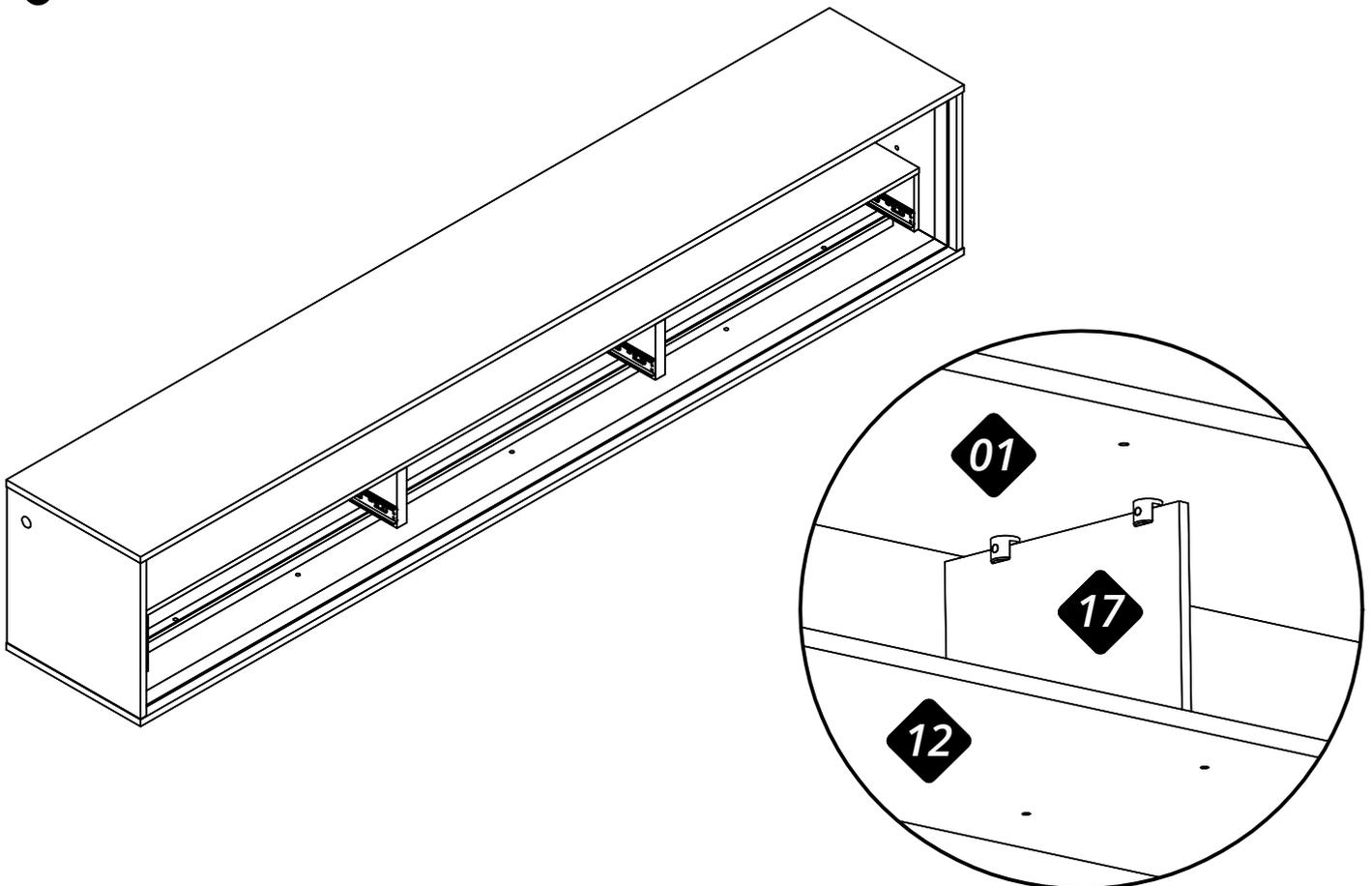


Encaixar o botão liga/desliga (L2) na peça n° 02.

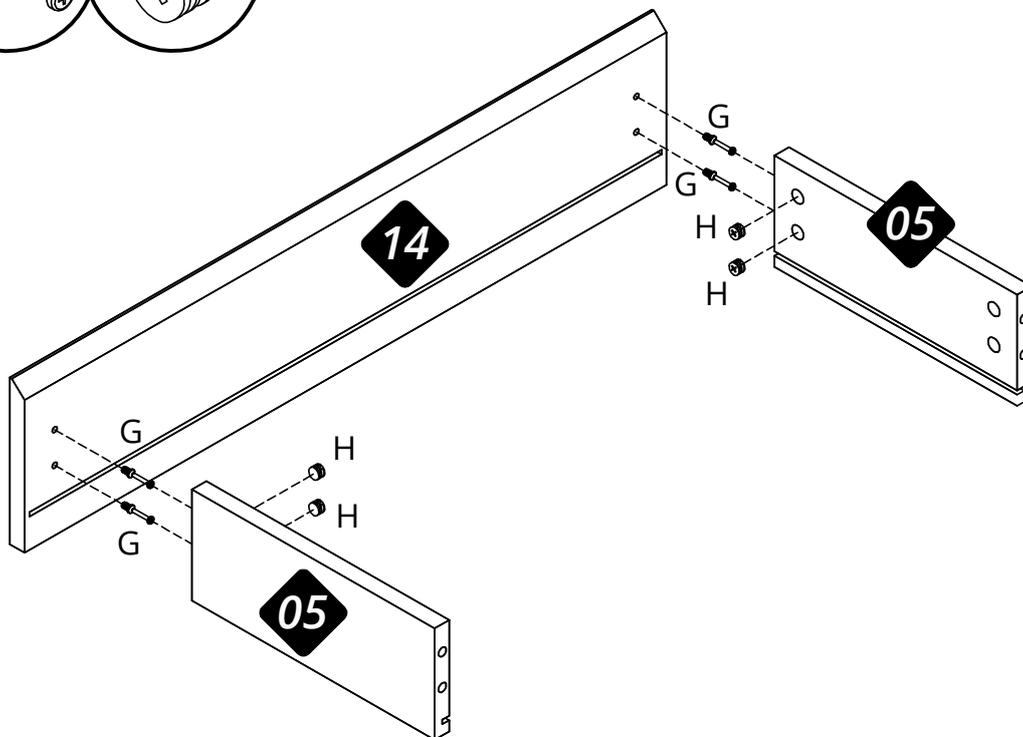
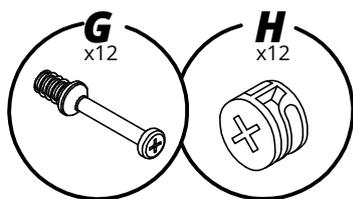
Montar el botón de encendido/apagado (L2) en la pieza n° 02.

Fit the on/off button (L2) on part n° 02.

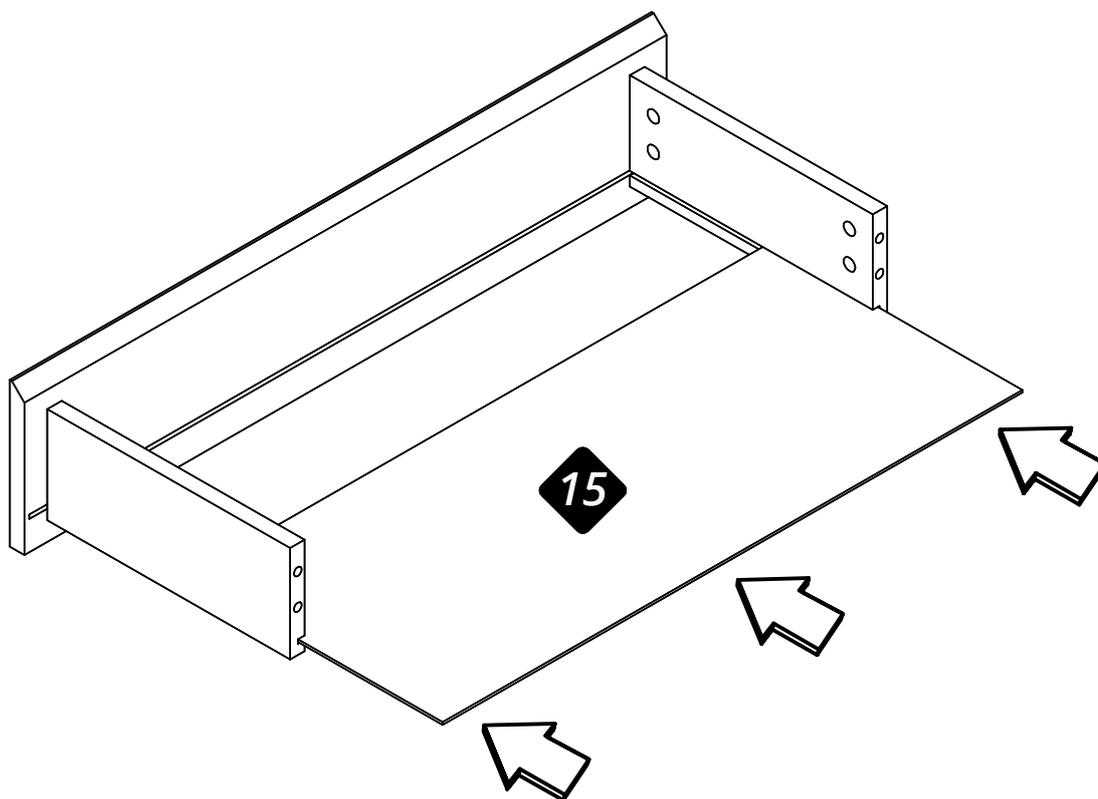
16



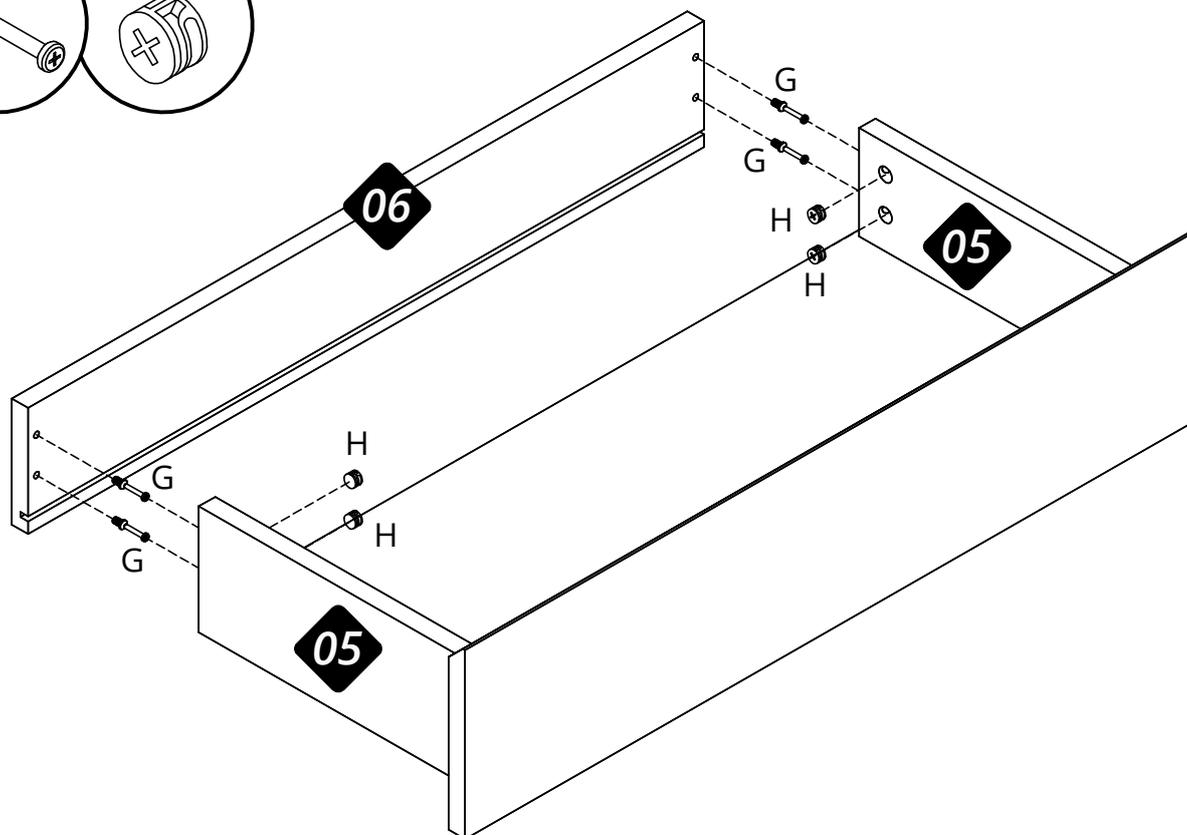
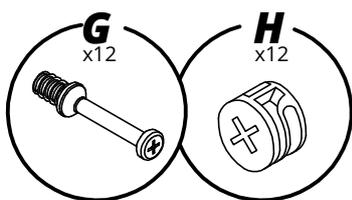
17



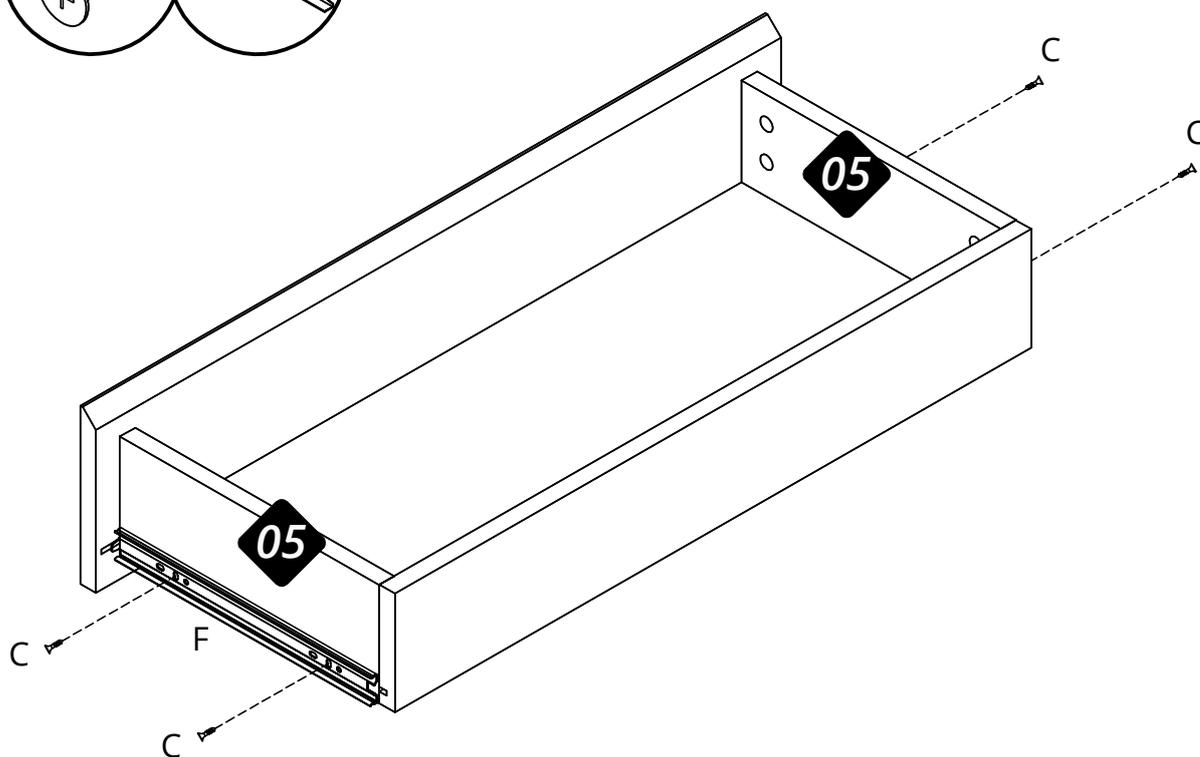
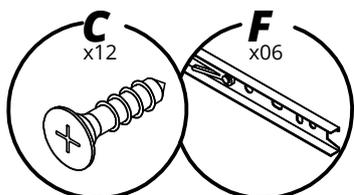
18



19

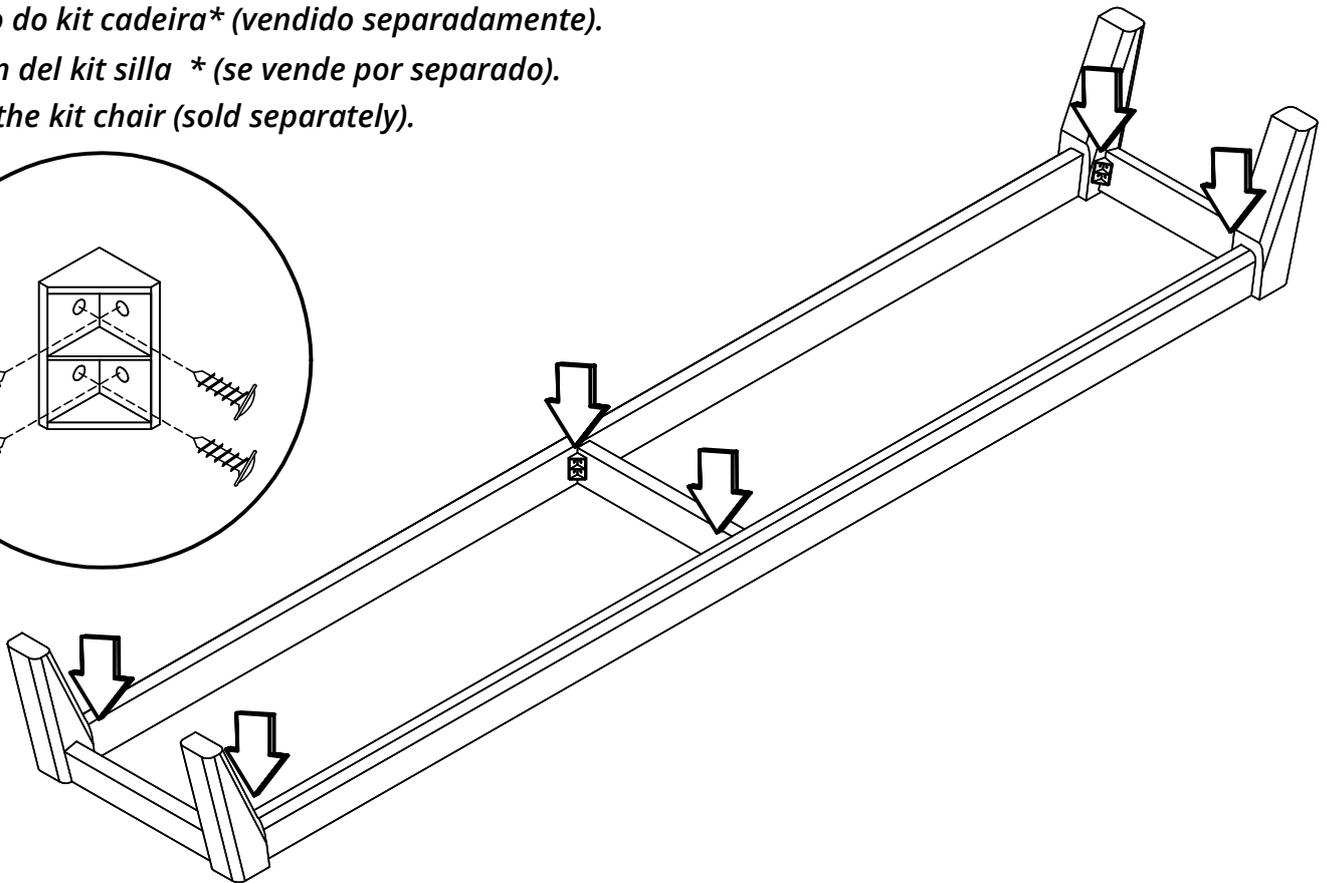
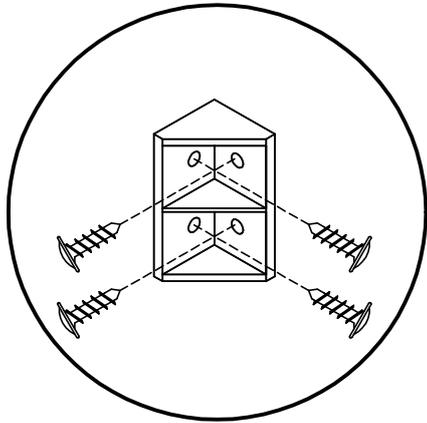


20

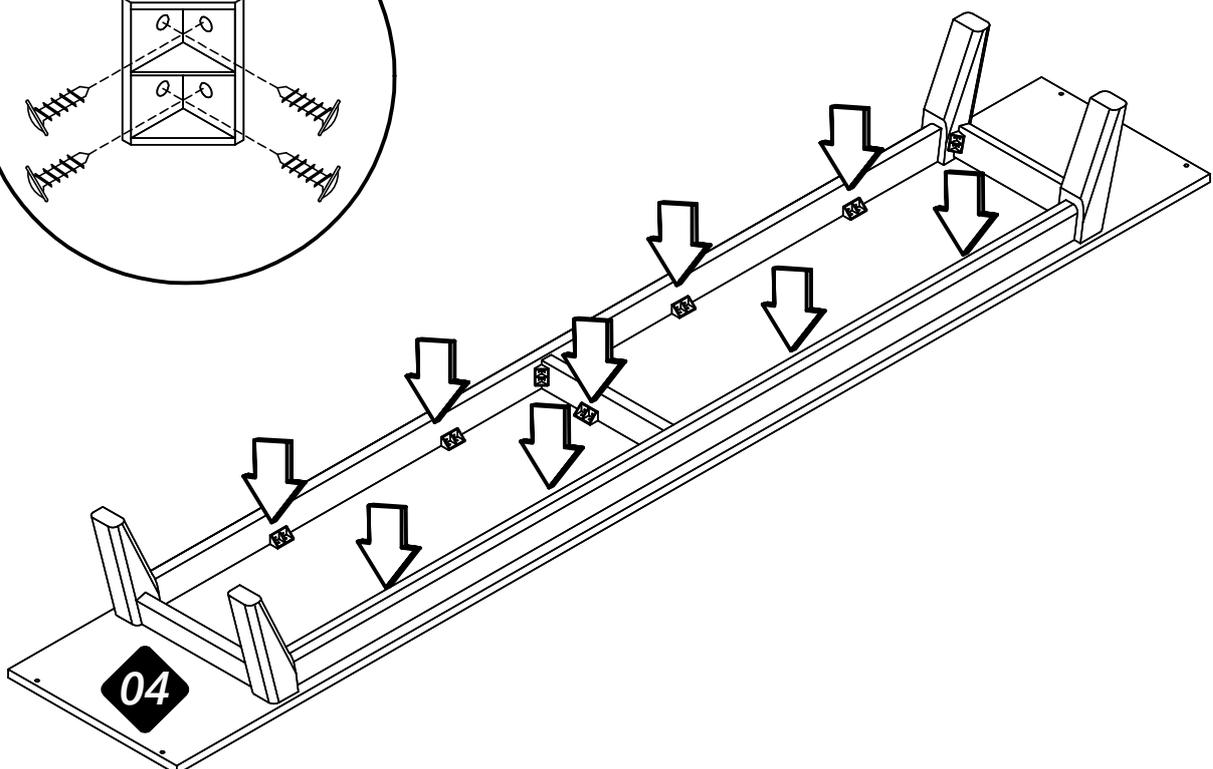
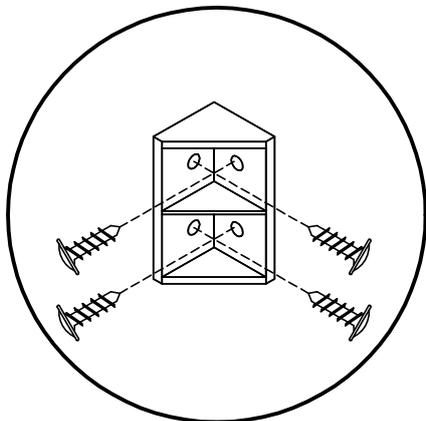


21

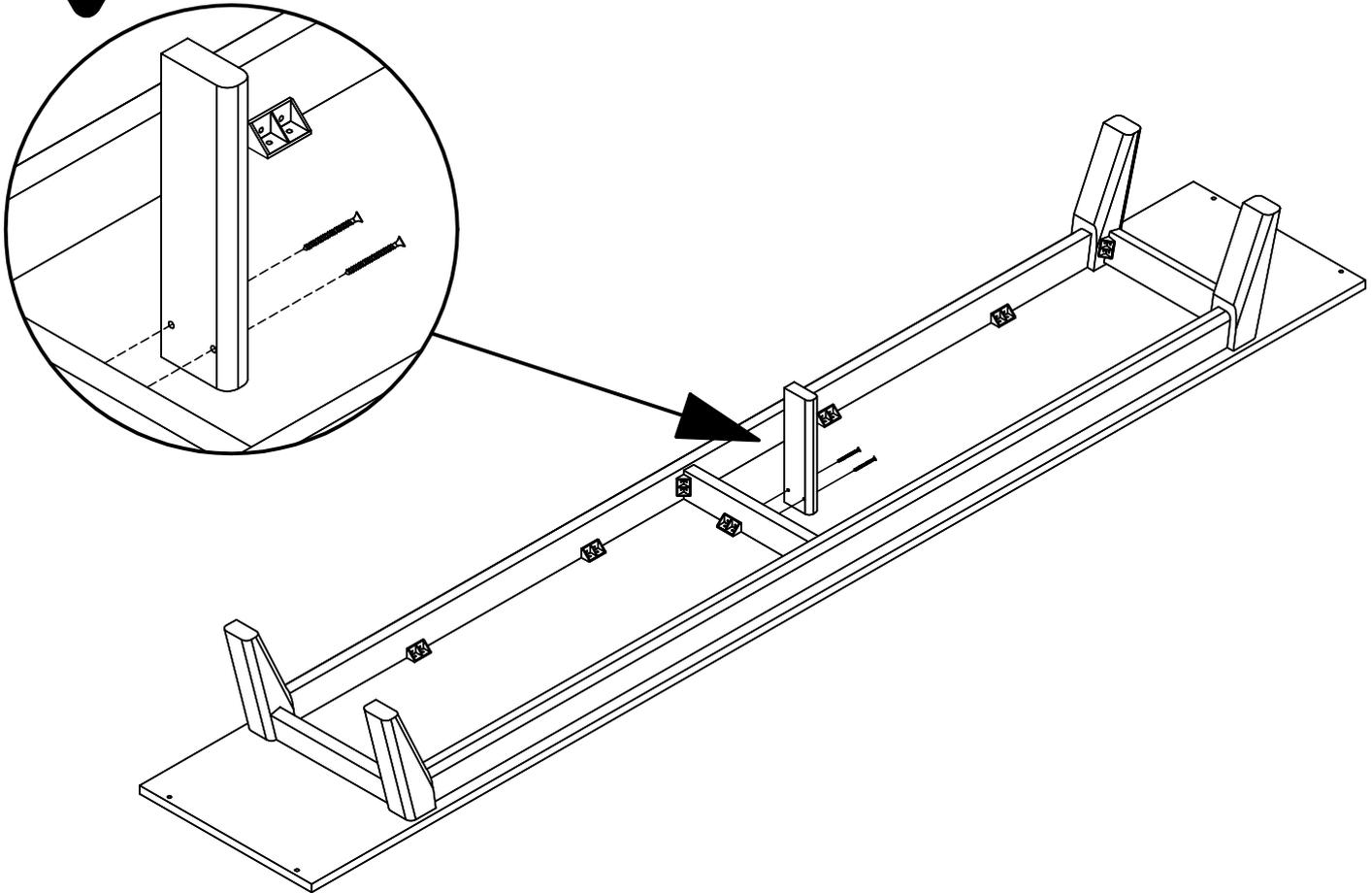
Instalação do kit cadeira* (vendido separadamente).
Instalación del kit silla * (se vende por separado).
Installing the kit chair (sold separately).



22



23



24

Instalação do kit rodízio (vendido separadamente).*

Instalación del juego de ruedas (se vende por separado).*

Installing the furniture wheel (sold separately).

